
WARMER DRAWER INSTALLATION CONSIDERATIONS

Accessing your product specifications	3
Electrical connection	7
CONSIDÉRATIONS RELATIVES À L'INSTALLATION FR	8
CONSIDERACIONES DE INSTALACIÓN SP	16

FISHER & PAYKEL

US CA

MINIMAL

WB30SMG3, WB30SMB3

CONTEMPORARY

WB30SCX3

PROFESSIONAL

WB30SPEX3

INTEGRATED

WB30SDEI3

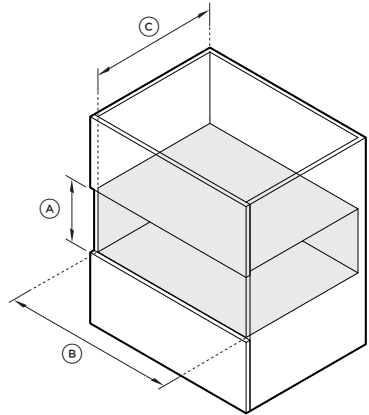
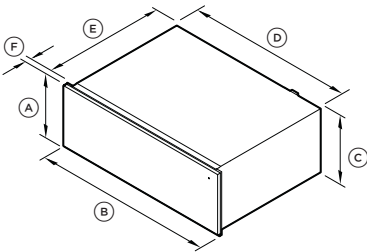
ACCESSING YOUR PRODUCT SPECIFICATIONS



For full product, cabinetry and service specifications, refer to the Planning Guide. To access the Planning Guide, scan the QR code or visit fisherpaykel.com/specify. Search by appliance type, product name or model code.

MINIMAL

WB30SMG3, WB30SMB3



PRODUCT DIMENSIONS	inch	mm
(A) Overall height	10 11/16	271
(B) Overall width	29 7/8	758
(C) Chassis height	10 11/16	271
(D) Chassis width	27 3/4	704
(E) Chassis depth*	21 9/16	547
(F) Front panel thickness	13/16	20
Front panel height	10 1/2	267
Front panel width	29 7/8	758

*Including power plug

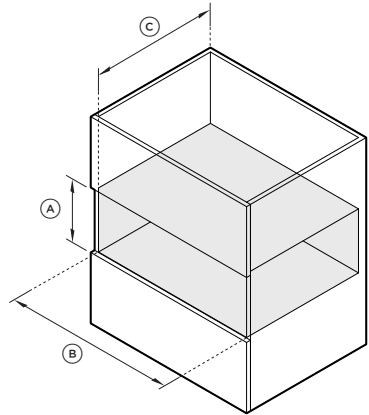
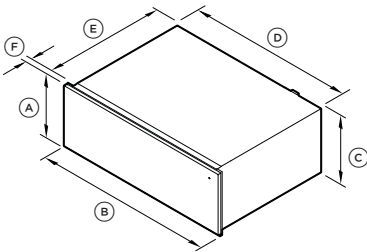
CAVITY DIMENSIONS	inch	mm
(A) Minimum inside height of cavity	10 3/4	273
(B) Minimum inside width of cavity	28 1/2	724
(C) Minimum inside depth of cavity	22 13/16	580
Recommended cabinet height	10 3/4	273
Recommended cabinet width	30	762

ACCESSING YOUR PRODUCT SPECIFICATIONS



For full product, cabinetry and service specifications, refer to the Planning Guide. To access the Planning Guide, scan the QR code or visit fisherpaykel.com/specify. Search by appliance type, product name or model code.

CONTEMPORARY WB30SCX3



PRODUCT DIMENSIONS	inch	mm
(A) Overall height	10 11/16	271
(B) Overall width	29 7/8	758
(C) Chassis height	10 11/16	271
(D) Chassis width	27 3/4	704
(E) Chassis depth*	21 9/16	547
(F) Front panel thickness	13/16	20
Front panel height	10 1/2	267
Front panel width	29 7/8	758

*Including power plug

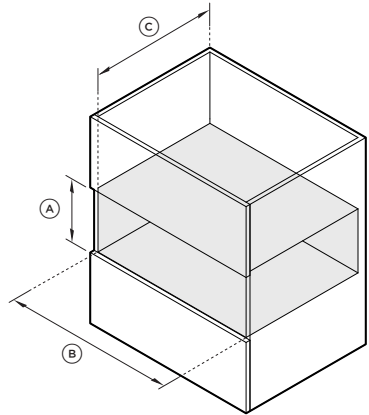
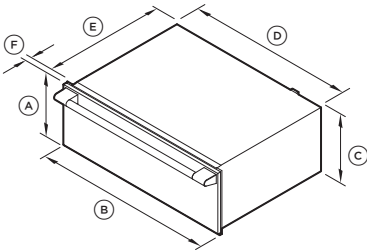
CAVITY DIMENSIONS	inch	mm
(A) Minimum inside height of cavity	10 3/4	273
(B) Minimum inside width of cavity	28 1/2	724
(C) Minimum inside depth of cavity	22 13/16	580
Recommended cabinet height	10 3/4	273
Recommended cabinet width	30	762

ACCESSING YOUR PRODUCT SPECIFICATIONS



For full product, cabinetry and service specifications, refer to the Planning Guide. To access the Planning Guide, scan the QR code or visit fisherpaykel.com/specify. Search by appliance type, product name or model code.

PROFESSIONAL WB30SPEX3



PRODUCT DIMENSIONS	inch	mm
(A) Overall height	10 11/16	271
(B) Overall width	29 7/8	758
(C) Chassis height	10 11/16	271
(D) Chassis width	27 3/4	724*
(E) Chassis depth*	21 9/16	551
(F) Front panel thickness	15/16	24
Front panel height	10 1/2	267
Front panel width	29 7/8	758

*Including power plug

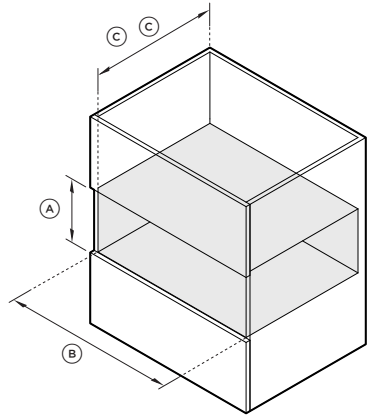
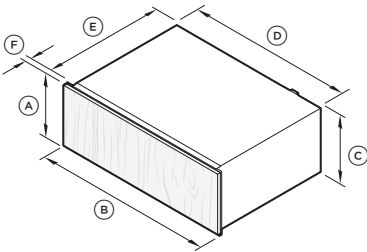
CAVITY DIMENSIONS	inch	mm
(A) Minimum inside height of cavity	10 3/4	273
(B) Minimum inside width of cavity	28 1/2	724
(C) Minimum inside depth of cavity	22 13/16	580
Recommended cabinet height	10 3/4	273
Recommended cabinet width	30	762

ACCESSING YOUR PRODUCT SPECIFICATIONS



For full product, cabinetry and service specifications, refer to the Planning Guide. To access the Planning Guide, scan the QR code or visit fisherpaykel.com/specify. Search by appliance type, product name or model code.

INTEGRATED WB30SDEI3



PRODUCT DIMENSIONS	inch	mm
(A) Overall height	10 11/16	271
(B) Overall width	29 7/8	758
(C) Chassis height	10 11/16	271
(D) Chassis width	27 3/4	724
(E) Chassis depth*	21 9/16	551
(F) Front panel thickness	min 5/8	min 16
Front panel height	10 1/2	267
Front panel width	29 7/8	758

*Including power plug

CAVITY DIMENSIONS	inch	mm
(A) Minimum inside height of cavity	10 3/4	273
(B) Minimum inside width of cavity	28 1/2	724
(C) Minimum inside depth of cavity	22 13/16	580
Recommended cabinet height	10 3/4	273
Recommended cabinet width	30	762

ELECTRICAL CONNECTION

SPECIFICATIONS	WB30 MODELS
SERVICE (A)	10
SUPPLY (Hz)	60
VOLTAGE (V)	120V

TIROIR-RÉCHAUD

CONSIDÉRATIONS RELATIVES

À L'INSTALLATION

Accéder aux spécifications de votre produit

10

Raccordement électrique

14

FISHER & PAYKEL

US CA

MINIMAL

WB30SMG3, WB30SMB3

STYLE CONTEMPORAIN

WB30SCX3

STYLE PROFESSIONNEL

WB30SPEX3

INTÉGRÉ

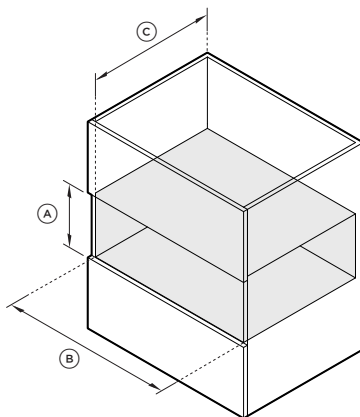
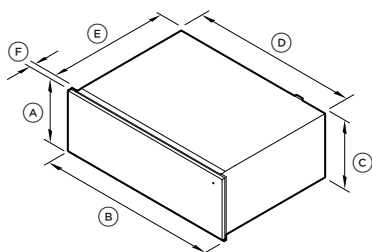
WB30SDEI3



Pour obtenir les spécifications complètes des produits, des armoires et des raccords, consultez le guide de planification. Pour accéder au Guide de planification, scannez le code QR ou visitez fisherpaykel.com/specify. Recherchez par type d'appareil, nom de produit ou code de modèle.

MINIMAL

WB30SMG3, WB30SMB3



DIMENSIONS DU PRODUIT	po	mm
(A) Hauteur totale	10 11/16	271
(B) Largeur totale	29 7/8	758
(C) Hauteur du châssis	10 11/16	271
(D) Largeur du châssis	28 1/2	724
(E) Profondeur du châssis*	21 11/16	551
(F) Épaisseur du panneau avant	13/16	20
Hauteur du panneau avant	10 1/2	267
Largeur du panneau avant	29 7/8	758

*Fiche d'alimentation incluse

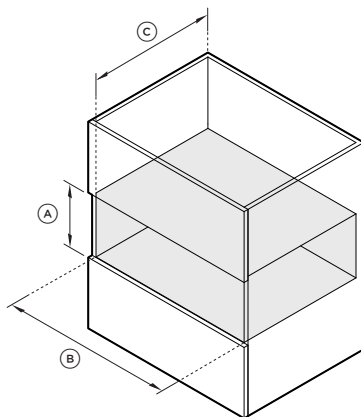
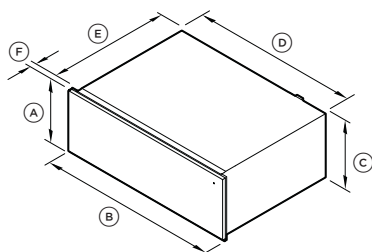
DIMENSIONS DE LA CAVITÉ	po	mm
(A) Hauteur intérieure minimale de la cavité	10 3/4	273
(B) Largeur intérieure minimale de la cavité	28 1/2	724
(C) Profondeur intérieure minimale de la cavité	22 13/16	580
Hauteur d'armoire recommandée	10 3/4	273
Largeur d'armoire recommandée	30	762



Pour obtenir les spécifications complètes des produits, des armoires et des raccords, consultez le guide de planification. Pour accéder au Guide de planification, scannez le code QR ou visitez fisherpaykel.com/specify. Recherchez par type d'appareil, nom de produit ou code de modèle.

STYLE CONTEMPORAIN

WB30SCX3



DIMENSIONS DU PRODUIT	po	mm
Ⓐ Hauteur totale	10 11/16	271
Ⓑ Largeur totale	29 7/8	758
Ⓒ Hauteur du châssis	10 11/16	271
Ⓓ Largeur du châssis	28 1/2	724
Ⓔ Profondeur du châssis*	21 11/16	551
Ⓕ Épaisseur du panneau avant	13/16	20
Hauteur du panneau avant	10 1/2	267
Largeur du panneau avant	29 7/8	758

DIMENSIONS DE LA CAVITÉ	po	mm
Ⓐ Hauteur intérieure minimale de la cavité	10 3/4	273
Ⓑ Largeur intérieure minimale de la cavité	28 1/2	724
Ⓒ Profondeur intérieure minimale de la cavité	22 13/16	580
Hauteur d'armoire recommandée	10 3/4	273
Largeur d'armoire recommandée	30	762

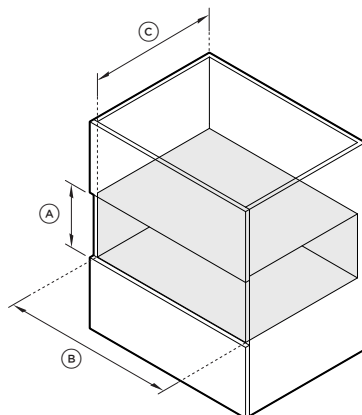
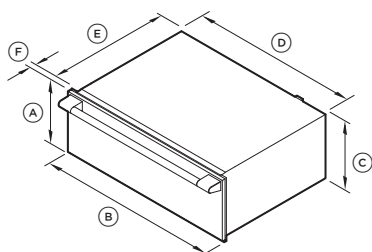
*Fiche d'alimentation incluse



Pour obtenir les spécifications complètes des produits, des armoires et des raccords, consultez le guide de planification. Pour accéder au Guide de planification, scannez le code QR ou visitez fisherpaykel.com/specify. Recherchez par type d'appareil, nom de produit ou code de modèle.

STYLE PROFESSIONNEL

WB30SPEX3



DIMENSIONS DU PRODUIT	po	mm
(A) Hauteur totale	10 11/16	271
(B) Largeur totale	29 7/8	758
(C) Hauteur du châssis	10 11/16	271
(D) Largeur du châssis	27 3/4	724
(E) Profondeur du châssis*	21 9/16	551
(F) Épaisseur du panneau avant	15/16	24
Hauteur du panneau avant	10 1/2	267
Largeur du panneau avant	29 7/8	758

*Fiche d'alimentation incluse

DIMENSIONS DE LA CAVITÉ	po	mm
(A) Hauteur intérieure minimale de la cavité	10 3/4	273
(B) Largeur intérieure minimale de la cavité	28 1/2	724
(C) Profondeur intérieure minimale de la cavité*	22 13/16	580
Hauteur d'armoire recommandée	10 3/4	273
Largeur d'armoire recommandée	30	762

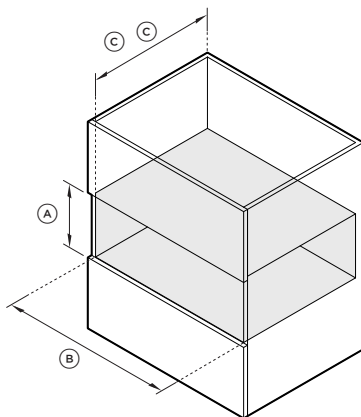
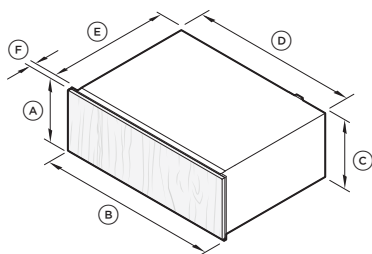
*À l'exclusion de l'épaisseur du tableau de commande.



Pour obtenir les spécifications complètes des produits, des armoires et des raccords, consultez le guide de planification. Pour accéder au Guide de planification, scannez le code QR ou visitez fisherpaykel.com/specify. Recherchez par type d'appareil, nom de produit ou code de modèle.

INTÉGRÉ

WB30SDEI3



DIMENSIONS DU PRODUIT	po	mm
(A) Hauteur totale	10 11/16	271
(B) Largeur totale	29 7/8	758
(C) Hauteur du châssis	10 11/16	271
(D) Largeur du châssis	27 3/4	724
(E) Profondeur du châssis*	21 9/16	551
(F) Épaisseur du panneau avant	min 5/8	min 16
Hauteur du panneau avant	10 1/2	267
Largeur du panneau avant	29 7/8	758

*Fiche d'alimentation incluse

DIMENSIONS DE LA CAVITÉ	po	mm
(A) Hauteur intérieure minimale de la cavité	10 3/4	273
(B) Largeur intérieure minimale de la cavité	28 1/2	724
(C) Profondeur intérieure minimale de la cavité	22 13/16	580
Hauteur d'armoire recommandée	10 3/4	273
Largeur d'armoire recommandée	30	762

RACCORDEMENT ÉLECTRIQUE

SPÉCIFICATIONS	MODÈLES WB30
SERVICE (A)	10
ALIMENTATION (Hz)	60
TENSION (V)	120V

CAJÓN CALENTADOR

CONSIDERACIONES DE INSTALACIÓN

Acceder a las especificaciones de su producto	17
Conexión eléctrica	20

FISHER & PAYKEL

US CA

MINIMAL

WB30SMG3, WB30SMB3

CONTEMPORARY

WB30SCX3

PROFESSIONAL

WB30SPEX3

INTEGRADA

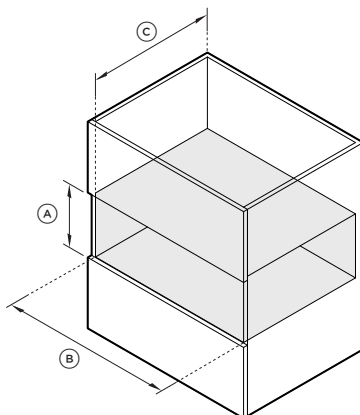
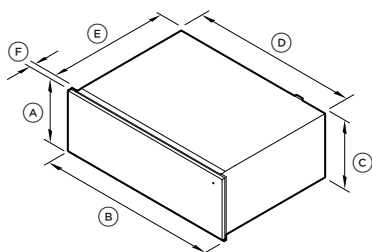
WB30SDEI3



Para conocer todas las especificaciones en cuanto al producto, los gabinetes y el mantenimiento y servicio, consulte la Guía de planificación. Para acceder a la Guía de planificación, escanee el código QR o visite fisherpaykel.com/specify. Busque por tipo de electrodoméstico, nombre del producto o código de modelo.

MINIMAL

WB30SMG3, WB30SMB3



DIMENSIONES DEL PRODUCTO	pulgadas	mm
(A) Altura total	10 11/16	271
(B) Ancho total	29 7/8	758
(C) Altura de la carcasa	10 11/16	271
(D) Ancho de la carcasa	28 1/2	724
(E) Profundidad de la carcasa*	21 11/16	551
(F) Grosor del panel frontal	13/16	20
Altura del panel frontal	10 1/2	267
Ancho del panel frontal	29 7/8	758

*Incluye enchufe de alimentación

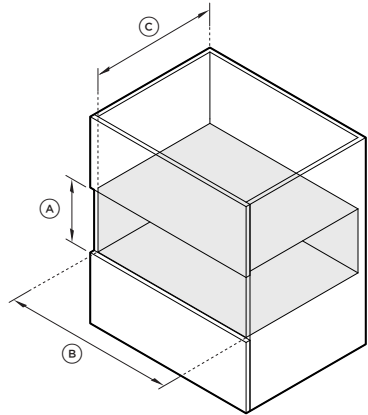
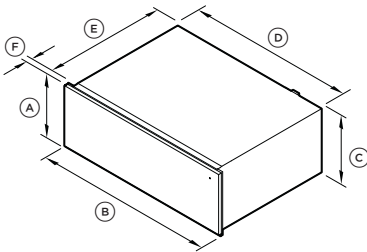
DIMENSIONES DE LA CAVIDAD	pulgadas	mm
(A) Altura interior mínima de la cavidad	10 3/4	273
(B) Ancho interior mínimo de la cavidad	28 1/2	724
(C) Profundidad interior mínima de la cavidad	22 13/16	580
Altura recomendada del gabinete	10 3/4	273
Ancho recomendado del gabinete	30	762



Para conocer todas las especificaciones en cuanto al producto, los gabinetes y el mantenimiento y servicio, consulte la Guía de planificación. Para acceder a la Guía de planificación, escanee el código QR o visite fisherpaykel.com/specify. Busque por tipo de electrodoméstico, nombre del producto o código de modelo.

CONTEMPORARY

WB30SCX3



DIMENSIONES DEL PRODUCTO	pulgadas	mm
(A) Altura total	10 11/16	271
(B) Ancho total	29 7/8	758
(C) Altura de la carcasa	10 11/16	271
(D) Ancho de la carcasa	28 1/2	724
(E) Profundidad de la carcasa*	21 11/16	551
(F) Grosor del panel frontal	13/16	20
Altura del panel frontal	10 1/2	267
Ancho del panel frontal	29 7/8	758

*Incluye enchufe de alimentación

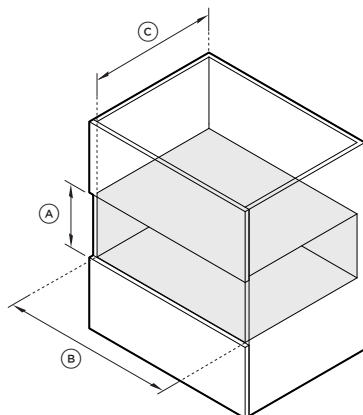
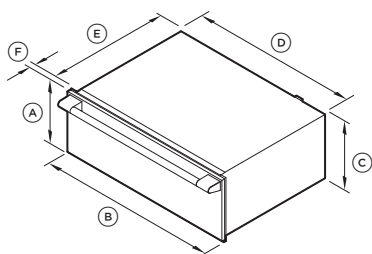
DIMENSIONES DE LA CAVIDAD	pulgadas	mm
(A) Altura interior mínima de la cavidad	10 3/4	273
(B) Ancho interior mínimo de la cavidad	28 1/2	724
(C) Profundidad interior mínima de la cavidad	22 13/16	580
Altura recomendada del gabinete	10 3/4	273
Ancho recomendado del gabinete	30	762



Para conocer todas las especificaciones en cuanto al producto, los gabinetes y el mantenimiento y servicio, consulte la Guía de planificación. Para acceder a la Guía de planificación, escanee el código QR o visite fisherpaykel.com/specify. Busque por tipo de electrodoméstico, nombre del producto o código de modelo.

PROFESSIONAL

WB30SPEX3



DIMENSIONES DEL PRODUCTO	pulgadas	mm
(A) Altura total	10 11/16	271
(B) Ancho total	29 7/8	758
(C) Altura de la carcasa	10 11/16	271
(D) Ancho de la carcasa	27 3/4	724
(E) Profundidad de la carcasa*	21 9/16	551
(F) Grosor del panel frontal	15/16	24
Altura del panel frontal	10 1/2	267
Ancho del panel frontal	29 7/8	758

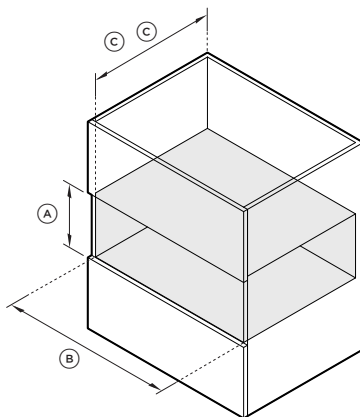
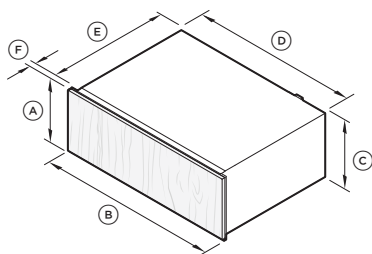
*Incluye enchufe de alimentación

DIMENSIONES DE LA CAVIDAD	pulgadas	mm
(A) Altura interior mínima de la cavidad	10 3/4	273
(B) Ancho interior mínimo de la cavidad	28 1/2	724
(C) Profundidad interior mínima de la cavidad	22 13/16	580
Altura recomendada del gabinete	10 3/4	273
Ancho recomendado del gabinete	30	762



Para conocer todas las especificaciones en cuanto al producto, los gabinetes y el mantenimiento y servicio, consulte la Guía de planificación. Para acceder a la Guía de planificación, escanee el código QR o visite fisherpaykel.com/specify. Busque por tipo de electrodoméstico, nombre del producto o código de modelo.

INTEGRADA WB30SDEI3



PRODUCT DIMENSIONS	inch	mm
(A) Overall height	10 11/16	271
(B) Overall width	29 7/8	758
(C) Chassis height	10 11/16	271
(D) Chassis width	27 3/4	724
(E) Chassis depth*	21 9/16	551
(F) Front panel thickness	min 5/8	min 16
Front panel height	10 1/2	267
Front panel width	29 7/8	758

*Incluye enchufe de alimentación

CAVITY DIMENSIONS	inch	mm
(A) Minimum inside height of cavity	10 3/4	273
(B) Minimum inside width of cavity	28 1/2	724
(C) Minimum inside depth of cavity	22 13/16	580
Recommended cabinet height	10 3/4	273
Recommended cabinet width	30	762

CONEXIÓN ELÉCTRICA

SPÉCIFICATIONS	MODÈLES WB30
SERVICIO (A)	10
ALIMENTACIÓN (Hz)	60
VOLTAJE (V)	120V

