

# INSIGNIA™

## GUÍA DE INSTALACIÓN RÁPIDA

Televisor LED de 32 pulg.  
NS-32D20SNA14

### Gracias

por su compra de este televisor Insignia de alta calidad. Esperamos que disfrute de la calidad y fiabilidad de este televisor por muchos años.



### ¡CONSULTE SU GUÍA DEL USUARIO EN LÍNEA!

No le suministramos la *Guía del usuario* con el producto, pero está disponible en línea. Visite el sitio [www.insigniaproducts.com](http://www.insigniaproducts.com), haga clic en **Support & Service** (Asistencia y servicio). Ingrese el número de modelo en el campo **Manual, Firmware, Drivers & Product Information** (Guía, Firmware, Controladores & Información del Producto), y haga clic en ►.

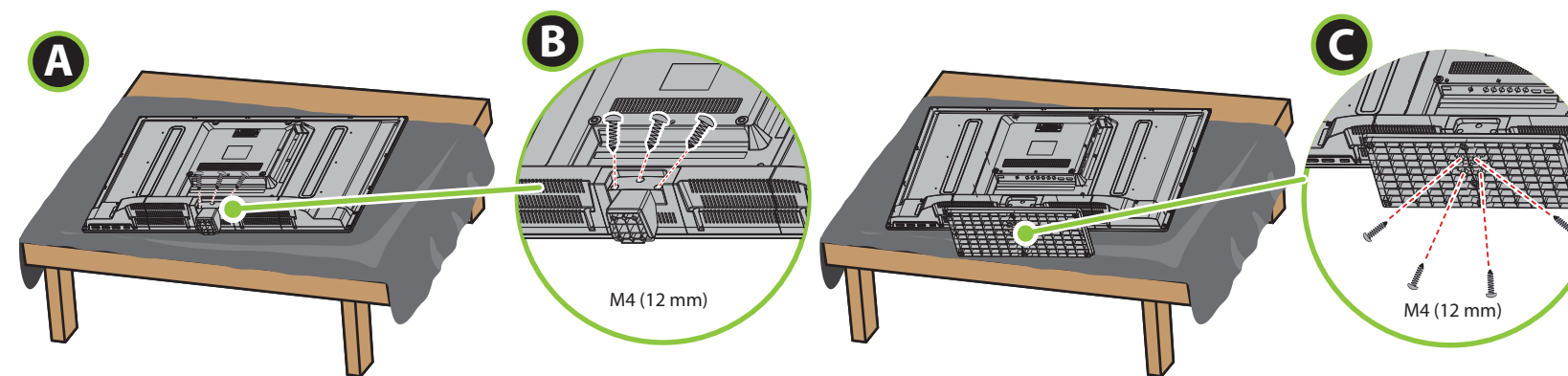


## 1 PARA EMPEZAR

### ¿Cómo fijar la base a mi televisor? (no para el montaje en pared)

**Necesitará:** un destornillador Phillips y una superficie acolchonada para colocar el televisor.

- A** Coloque cuidadosamente el televisor con la pantalla hacia abajo, sobre una superficie acolchonada y limpia para proteger la pantalla de daños y rayones.
- B** Fije la columna de la base al televisor con los tres tornillos M4 suministrados (12 mm).
- C** Fije la base a la columna de la base con los cuatro tornillos M4 de 12 mm suministrados.



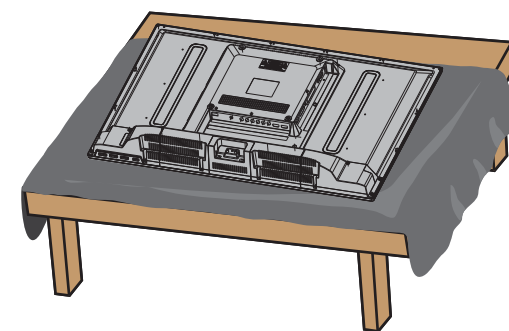
- 0 -

### ¿Cómo preparar mi televisor para montaje en pared?

(no para uso con la base del televisor)

**Necesitará:** una superficie acolchonada para colocar el televisor.

- A** Coloque cuidadosamente el televisor con la pantalla hacia abajo, sobre una superficie acolchonada y limpia para proteger la pantalla de daños y rayones.
- B** Fije el soporte de montaje en pared a su televisor usando los agujeros de montaje en la parte posterior de su televisor. Vea las instrucciones que vienen con el soporte de montaje en pared para la información de cómo colgar correctamente su televisor.



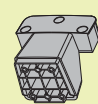
### ¡CUIDADO!

No enchufe el cable de alimentación hasta que los otros equipos sean conectados.

### Accesorios incluidos



Control remoto y dos pilas AAA



Columna de la base



Base para televisor



Tornillos M4 (longitud 12 mm) (7)

### ¿Qué cables tiene usted?

Su televisor cuenta con varias tomas para la conexión de otros equipos. Para obtener un video de óptima calidad, conecte un equipo a la mejor conexión disponible. Se debe usar el cable suministrado con sus equipos.

CALIDAD DE VIDEO	TIPO DE TOMA	CONECTOR DEL CABLE
<b>ÓPTIMA</b>	Video y audio HDMI	
<b>MEJOR</b>	Video de componentes y audio analógico	
<b>BUENA</b>	Video compuesto y audio analógico	
<b>BUENA</b>	Video y audio coaxial	

**Nota:** se puede usar la toma **HDMI 1/DVI** para conectar un equipo con DVI a su televisor. Conecte un adaptador HDMI a DVI en un extremo del cable HDMI. El adaptador se conecta a la toma DVI del equipo. Refiérase a su Guía del usuario en línea para más información sobre los varios tipos de HDMI (ARC, DVI).

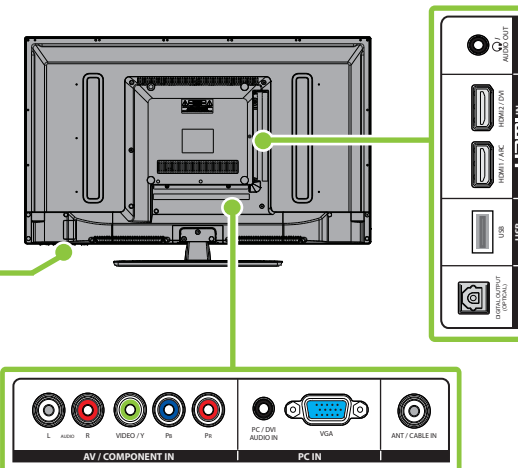
### Características

Vista frontal



Indicador de encendido  
Sensor del control remoto

Vista posterior

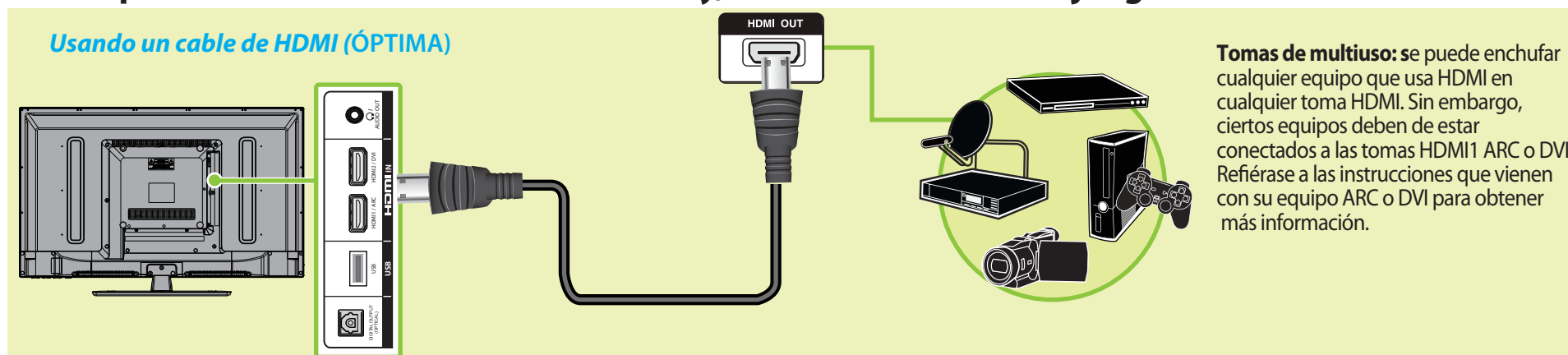


**Nota:** las ilustraciones no corresponden necesariamente al diseño de su televisor.

## 2 REALIZACIÓN DE LAS CONEXIONES

### ¿Cómo puedo mirar televisión (receptor de cable o satélite) o conectar un equipo tal como un reproductor de DVD o de discos Blu-ray, una consola de videojuegos o una videocámara?

Usando un cable de HDMI (ÓPTIMA)

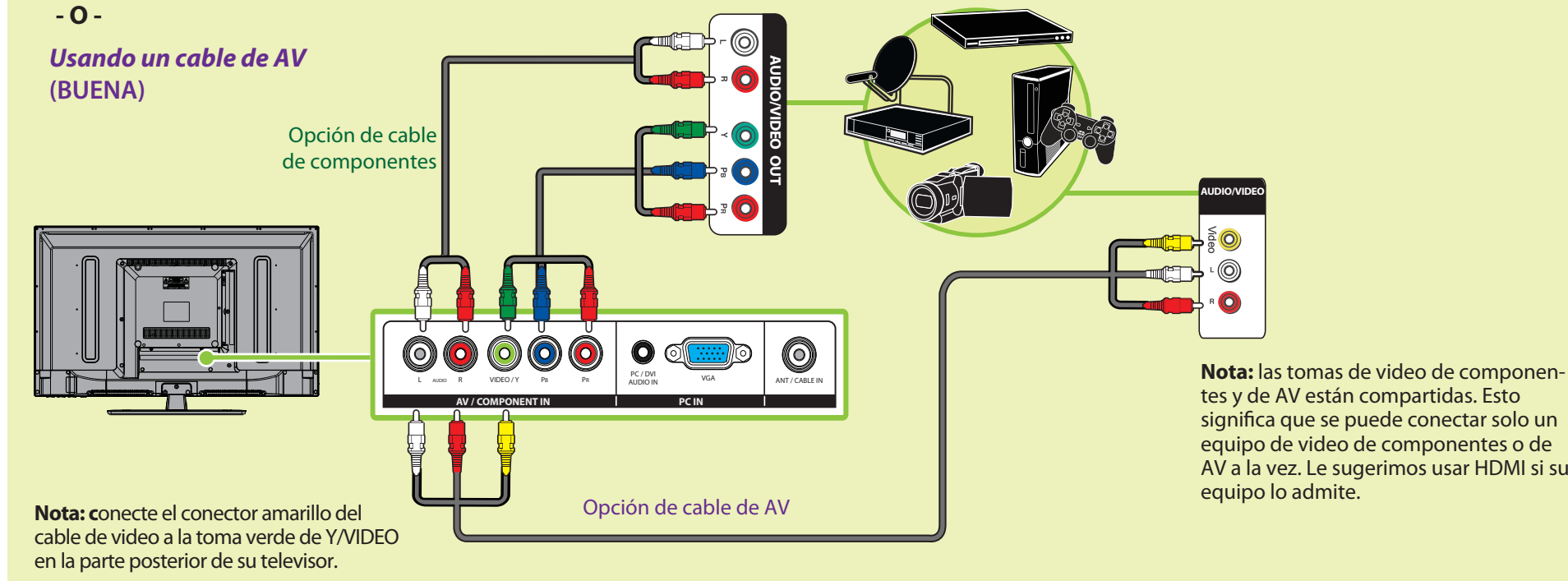


**Tomas de multiuso:** se puede enchufar cualquier equipo que usa HDMI en cualquier toma HDMI. Sin embargo, ciertos equipos deben de estar conectados a las tomas HDMI1 ARC o DVI. Refiérase a las instrucciones que vienen con su equipo ARC o DVI para obtener más información.

Usando cables de componentes (MEJOR)

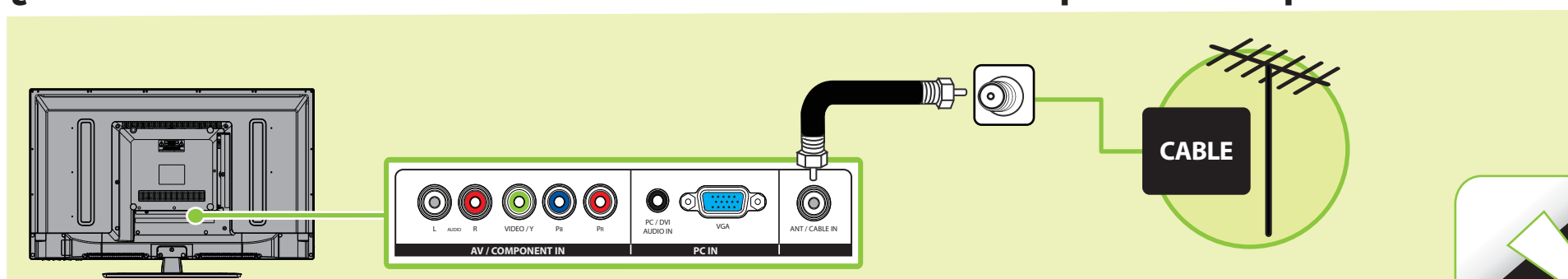
- 0 -

Usando un cable de AV (BUENA)



**Nota:** las tomas de video de componentes y de AV están compartidas. Esto significa que se puede conectar solo un equipo de video de componentes o de AV a la vez. Le sugerimos usar HDMI si su equipo lo admite.

### ¿Cómo conectar mi televisor a una antena o una toma de TV por cable de pared?

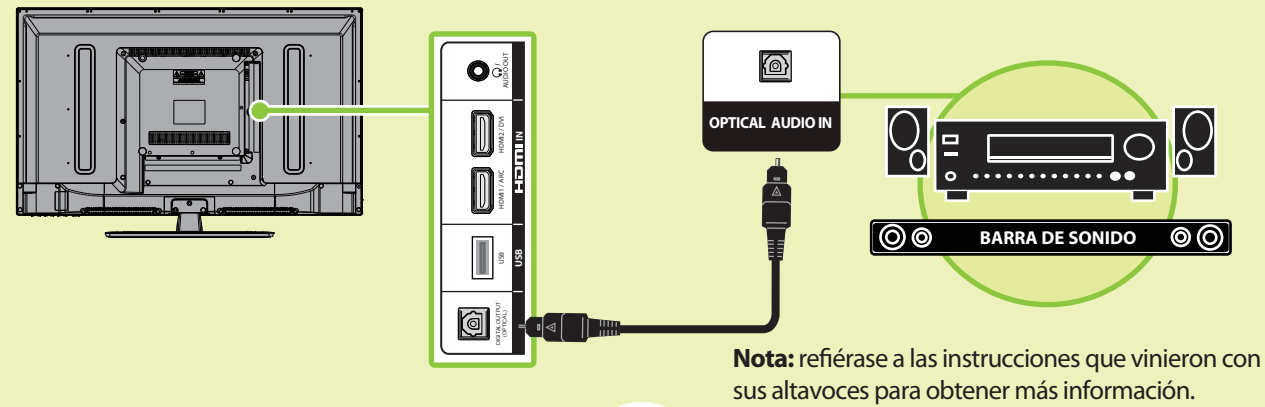


VERSO

### 3 CONEXIÓN DE LOS EQUIPOS DE AUDIO

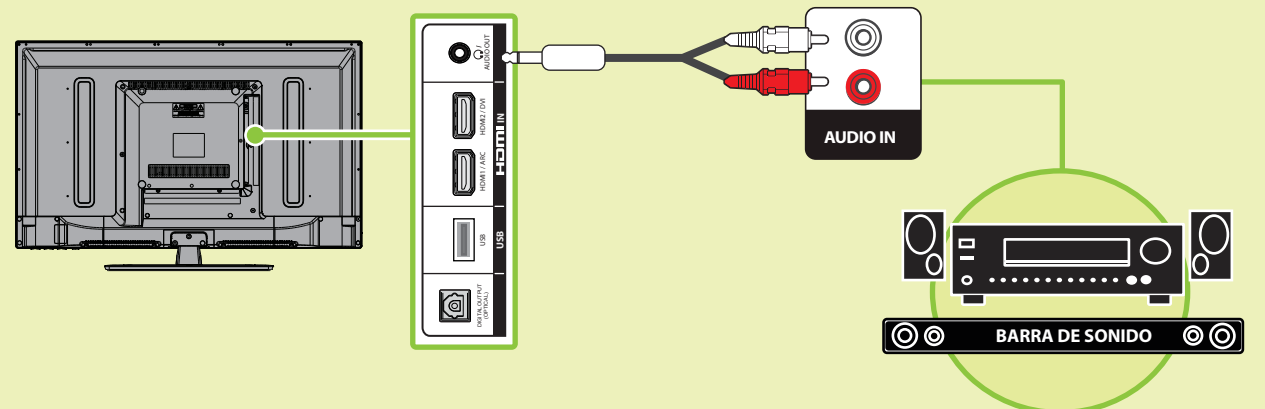
¿Cómo conectar mi televisor a altavoces externos?

Usando audio digital



**Nota:** refiérase a las instrucciones que vinieron con sus altavoces para obtener más información.

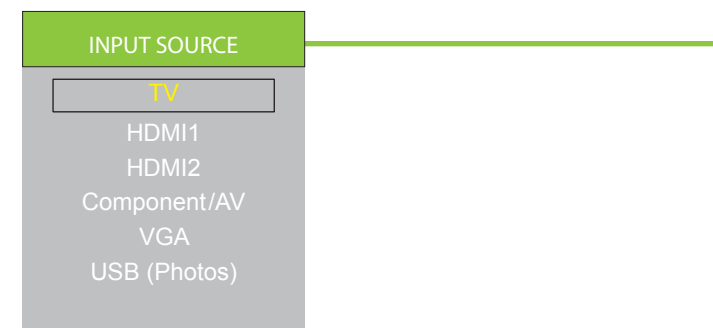
Usando audio analógico



**Nota:** refiérase a las instrucciones que vinieron con sus altavoces para obtener más información.

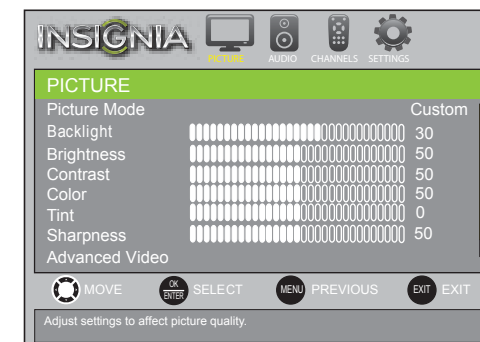
- 0 -

### Usando su control remoto



#### ¿Cuáles son las opciones de tamaño de pantalla?

- NORMAL:** la relación de aspecto original está conservada. Barras negras se muestran si el contenido no es de pantalla ancha (16:9).
- ZOOM:** expande la imagen para llenar la pantalla. La parte inferior y superior de la imagen puede estar cortada.
- WIDE (ANCHA):** use esta opción para ver el contenido grabado en la relación de aspecto de 16:9 (Pantalla ancha).
- CINE:** estira la imagen a los bordes pero mantiene una imagen clara en el centro.
- AUTO:** ajusta automáticamente la imagen según el tamaño de la pantalla y del programa de televisión. Seleccione esta opción si no sabe que relación de aspecto escoger. **Nota:** Auto sólo está disponible cuando la relación de aspecto automática (Auto Aspect Ratio) en el menú de canales (CHANNELS) está activada (On).



- Encendido:** Para encender o apagar su televisor. Para ingresar el número de un subcanal digital (Ejemplo 4.1).
- IMAGEN:** Para seleccionar el modo de video.
- AUDIO:** Para seleccionar el modo de audio.
- ENTRADA:** Para abrir la lista de FUENTES DE ENTRADA.
- Volumen:** Para cambiar el volumen.
- SUBTÍTULOS OPTATIVOS:** Para activar y desactivar los subtítulos optativos.
- RELACIÓN DE ASPECTO:** Para cambiar cómo se muestra la imagen en la pantalla.
- MENÚ:** Para abrir el menú de pantalla.
- ENTRAR:** Para confirmar las selecciones o los cambios o abrir un submenú.
- Controles INlink:** Para controlar los equipos compatibles con HDMI-CEC conectados a su televisor.
- SILENCIAR:** Para silenciar el sonido.
- Botones numéricos:** Permiten ingresar números de canal y la contraseña de los controles de los padres.
- REGRESAR:** Para regresar al canal anterior.
- APAGADO AUTOMÁTICO:** Para ajustar el temporizador de apagado automático.
- MTS/SAP:** TV analógica: para alternar entre mono, y audio secundario para programas analógicos. TV digital: para seleccionar el idioma del audio para el canal actual.
- INFO\*:** Para abrir la información de estado del televisor.
- Canal:** Para cambiar los canales del televisor.
- INICIO:** Para abrir el menú de pantalla.
- FAV:** Para mostrar la lista de canales favoritos.
- SALIR:** Para cerrar el menú de pantalla.
- Flechas:** Para navegar en los menús de pantalla.

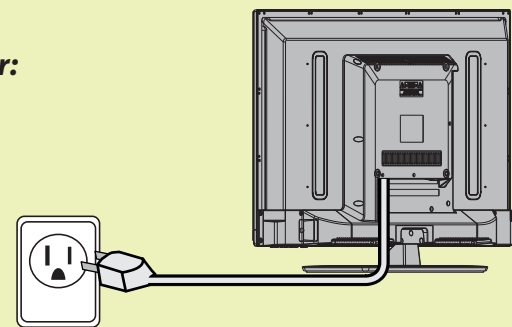
### 4 ENCENDIDO DE MI TELEVISOR

¿Cuándo puedo encender mi televisor?

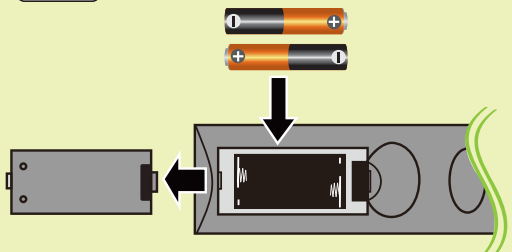
Puede encender su televisor después de haber fijado la base del televisor o de haberlo montado en pared y que todos los equipos son conectados.

Cuando su televisor está instalado en su lugar:

- 1 Enchufe el cable de alimentación de CA en un tomacorriente.



- 2 Instale las pilas del control remoto



- 3 Presione (encendido) en su control remoto.



- 4 Siga las instrucciones de pantalla.

### Ya tengo un control remoto universal. ¿Cómo lo puedo programar para controlar mi televisor?

Si ya tiene un control remoto universal y quiere programarlo para funcionar con su televisor en lugar de usar el control remoto de Insignia suministrado, refiérase a la tabla de los códigos comunes.

CÓDIGOS DE TV PARA CONTROL REMOTO UNIVERSAL	
DECODIFICADOR DE CABLE, RECEPTOR DE SATÉLITE U OTRO DECODIFICADOR	
<b>Cablevision</b>	068, 069, 078, 096, 100, 164, 168, 229, 026
<b>Charter</b>	2002, 1204, 1423, 1517, 0171, 1963, 0463, 1463, 0842, 1326, 167, 415, 424, 450, 456, 461, 507, 523, 567, 577, 586
<b>Comcast</b>	10171, 11204, 11326, 11463, 11517, 11641, 11780, 11785, 11892, 11963, 12002
<b>Cox</b>	1326, 1463
<b>Direct TV</b>	10171, 11204, 11326, 11517, 11564, 11641, 11963, 12002
<b>Dish Network</b>	720
<b>Time Warner</b>	400, 450, 461, 456, 10463, 1463, 0463
<b>Tivo</b>	0091
<b>Verizon</b>	0198, 0490
CONTROLES REMOTOS UNIVERSALES	
<b>One for All</b>	0054
<b>Philips</b>	0198, 0490
<b>RCA</b>	135
<b>Sony</b>	068, 069, 078, 096



Para una lista actualizada de los códigos para otros proveedores de cable y marcas de controles remotos universales, escanee este código QR o visite el sitio [www.insigniaproducts.com/remotecodes](http://www.insigniaproducts.com/remotecodes)

**Garantía limitada de un año**  
Visite [www.insigniaproducts.com](http://www.insigniaproducts.com) para obtener más detalles.

**¿Necesita ayuda adicional?**  
¡Consulte su Guía del usuario en línea! Esta guía completa incluye desde las informaciones básicas hasta las funcionalidades más avanzadas. No le suministramos la Guía del usuario con el producto, pero está disponible en línea. Visite el sitio [www.insigniaproducts.com](http://www.insigniaproducts.com), haga clic en **Support & Service** (Asistencia y servicio). Ingrese el número de modelo en el campo **Manual, Firmware, Drivers & Product Information** (Guía, Firmware, Controladores & Información del Producto), y haga clic en ▶. Visite nuestro foro de comunidades en línea en [www.insigniaproducts.com](http://www.insigniaproducts.com) para obtener informaciones útiles de otras personas que compraron un televisor Insignia.

**Estamos a su disposición**  
[www.insigniaproducts.com](http://www.insigniaproducts.com)  
Para el servicio al cliente llame al: 877-467-4289 (mercados estadounidense y canadiense)

INSIGNIA es una marca comercial registrada de BBY Solutions, Inc. Registrada en ciertos países. Distribuido por Best Buy Purchasing, LLC, 7601 Penn Av. South, Richfield, MN 55423 E.U.A.

© 2013 BBY Solutions, Inc. Todos los derechos reservados. 1-877-467-4289 [www.insigniaproducts.com](http://www.insigniaproducts.com)