

**COSTWAY**  
SHOP EASY. SAVE MONEY.

## USER'S MANUAL

**Electronic Organ**

**TY578762/TY578768/TY578769**

THIS INSTRUCTION BOOKLET CONTAINS **IMPORTANT** SAFETY INFORMATION. PLEASE READ AND KEEP FOR FUTURE REFERENCE.

**Please give us a chance to make it right and do better!**

Contact our friendly customer service department for help first.

Replacements for missing or damaged parts will be shipped ASAP!

**Follow Costway**

Visit us: [www.costway.com](http://www.costway.com)



# Contact Us!

## Do NOT return this item.

Contact our friendly customer service department for help first.



## Before You Start

Please read all instructions carefully and keep it for future reference.

### Warning!

Attention: The Product is not suitable for the children under 3 years

Danger: Keep all small parts and packaging materials for this product away from babies and children, otherwise they may pose a choking hazard.

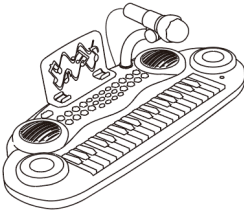


**WARNING:**  
**CHOKING HAZARD**-Small parts.  
Not for children under 3 years.

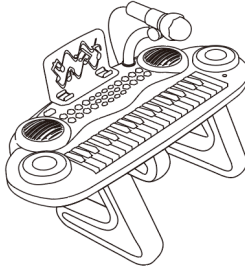
### General Warnings:

- △ The product must be installed and used under the supervision of an adult.
- △ Read through each step carefully and follow the proper order.
- △ Remove all packaging, separate and count all parts and hardware.
- △ Please ensure that all parts are correctly installed, incorrect installation can lead to a danger.
- △ We recommend that, where possible, all items are assembled near to the area in which they will be placed in use, to avoid moving the product unnecessarily once assembled.
- △ Ensure a secure surface during construction, and place the product always on a flat, steady and stable surface.

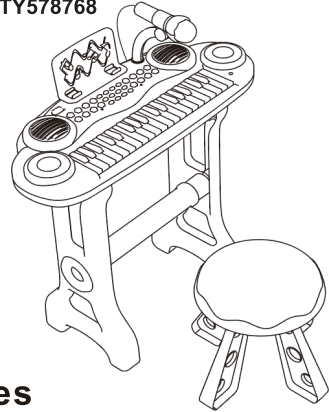
TY578762



TY578769



TY578768



**Distribution  
MP3 Inserting  
line, USB  
power cord**

### Available in three sizes

The USB plug can be plugged into the phone's power adapter, computer, charging treasure, etc., saving battery power.

## Function and Features

### ① Multiple simulation sounds

It adopts microcomputer integrated chip, high-quality speaker, high-standard sound, beautiful sound quality, a total of 8 kinds of instrument sounds, 4 kinds of percussion sounds.

### ② Multiple rhythms, adjustable speed

There are 8 kinds of automatic music rhythms, the speed can be adjusted freely, and the volume can be controlled. It is simple and fun to use.

### ③ Record & Playback

Ability to record the melody and music you play, and repeat the melody and music you play.

### ④ Fun flash, unique

When you are playing the song or playing music, the illuminators located near the ends of the keys can flash light, which is very interesting.

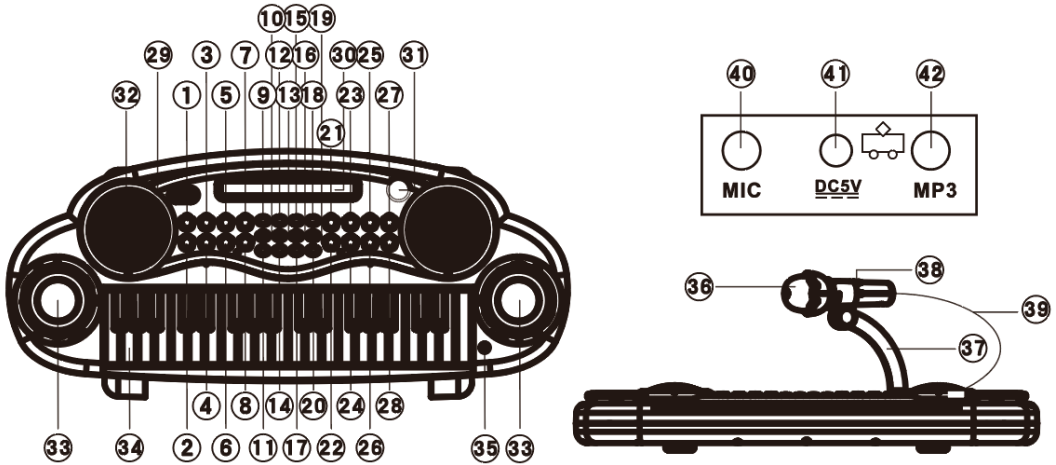
### ⑤ Karaoke microphone

When you play, you can sing the corresponding songs to the microphone at the same time, singing your happiness.

### ⑥ MP3 connection

Connect the Mp3 to the host and start the switch to play the songs stored in the MP3.

# Product illustration



No.	Name	No.	Name	No.	Name	No.	Name
①	DISCO	⑫	GUITAR	⑳	PLAYBACK	㉔	KEYBOARD
②	TWIST	⑬	FLUTE	㉑	DEMO	㉕	HEADPHONE JACK
③	SAMBA	⑭	BASSDRUM	㉒	TEMPO UP	㉖	MICROPHONE
④	WALSZ	⑮	ORGAN	㉓	VOL+/-	㉗	MICROPHONE HOLDER
⑤	MARCH	⑯	MANDOLIN	㉔	TEMPO DOWN	㉘	MICROPHONE SWITCH
⑥	ROCK	⑰	TRIANGLE	㉕	STOP	㉙	MICROPHONE CABLE
⑦	JAZZ	⑱	VIOLIN	㉖	SWITCH	㉚	MICROPHONE INTERFACE
⑧	COUNTRY	㉀	TRUMPET	㉗	MUSIC RACK SLOT	㉛	POWER INTERFACE
⑨	PIANO	㉁	SNAREDRUM	㉘	MICROPHONE SLOT	㉜	MP3 INTERFACE
⑩	MUSICBOX	㉂	RECORD	㉙	SPEAKER		
⑪	TAMBOURINE	㉃	DEMO ALL	㉚	ILLUMINATOR		

# Instructions

## 1. Piano play

- ① Turn the power switch on the left side of the main unit to the right to turn ON, and the system will automatically play a piece of music into the standby state.
- ② You can play your favorite music and songs by pressing the 37 keys on the main unit.

## 2. Percussion

- ① Press the ⑪ ⑭ ⑰ ⑳ keys on the main unit to play the corresponding drum sound.
- ② Press the number ③ button on the main unit to play the samba rhythm sound, and then press the ⑪ ⑭ ⑰ ⑳ keys to play the corresponding samba mixed sound.

## 3. Demonstration of the performance of the music

- ① Press the ㉒ button on the main unit, the system will start play the songs stored in, and it will cycle repeatedly, and the illuminator will flash according to the performance track.
- ② Press the ㉔ button on the main unit, the illuminator will flash in sequence; press the single demo button in the song performance to re-select the song; press the ㉕ and ㉗ keys to adjust the fast and slow rhythm of the performance; press other function keys to exit this function.

## 4. Choice of timbre

When the system works normally, it is a piano sound. To change the sound during the performance, just press the corresponding tone keys of the keys ⑨ ⑩ ⑫ ⑬ ⑮ ⑯ ⑱

## 5. How to use the rhythm

When the system works normally, the rhythm is at level 10. If you want to change the rhythm during the performance, just press the ㉕ and ㉗ keys to adjust.

## 6. How to use Record & Playback

Press the ㉑ key to record the melody automatically while playing; press the ㉓ key to play the recorded content, you need to record to repeat the above operation; press the stop key to exit this function.

## 7. How to use the microphone

Plug the microphone's patch cord into the microphone connector and activate the microphone switch, then you can use the microphone to sing.

## 8. How to use MP3

Connect the MP3 cable to the MP3 interface of the host, start the host and MP3 switch, and play the songs stored in the Mp3.

**Note:** After turning on the power for more than 2 minutes without pressing any function keys, the system will automatically turn off after playing a piece of music, enter the standby energy-saving state; press any key to wake up the system.

SPECIFICATIONS COLOURS AND CONTENTS MAY VARY FROM ILLUSTRATIONS

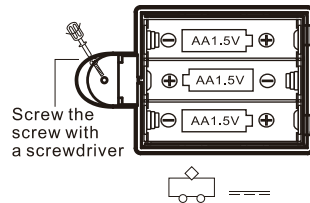
# Installation diagram

## 1. Battery installation

This product is powered by three 1.5V“AA” dry batteries. Place the main unit in reverse, open the battery cover, insert three 1.5V“AA” dry batteries into the battery holder, and then fasten the battery cover.

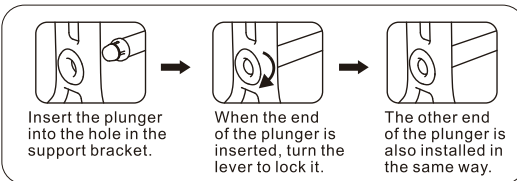
**Note:** Do not install the wrong polarity of the battery positive and negative! The USB power cord cannot use a power adapter with a rated voltage exceeding 4.5V!

The wires, plugs, casing and other components must be inspected regularly for damage and should be discontinued until damage is repaired.

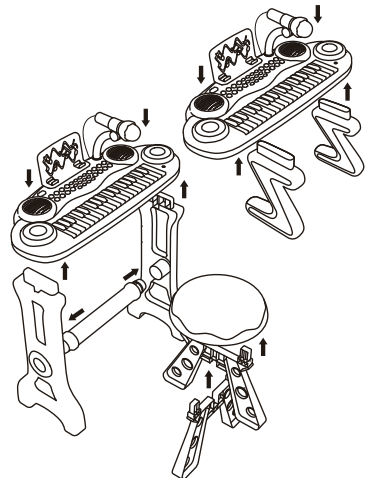


**Rated voltage: 4.5V**  
**Rated power: 1.5W**

## 2. Product installation



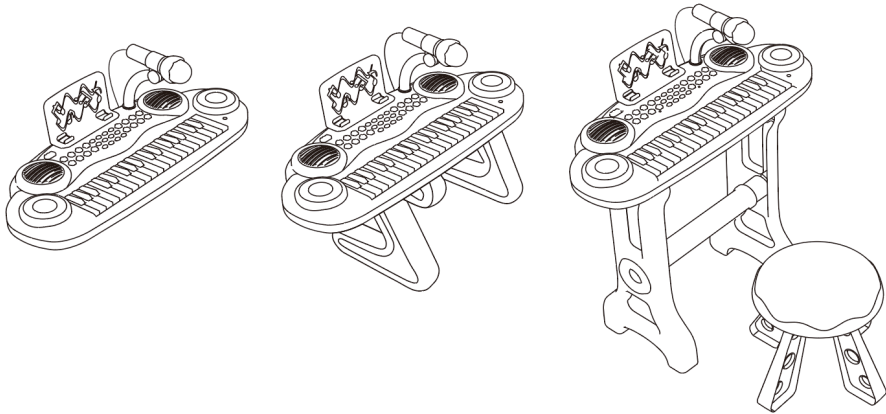
1. Insert the two legs of the chair correctly into the slots on the underside of the seat cushion in the direction shown on the right.
2. The legs must be in place. Failure to do so may result in danger.
3. Please note that the chair must be properly installed before it can be used.
4. When sitting on a chair, you must confirm that the ground is level.
5. Please check, maintain and reinforce the main components regularly to confirm that the installation is secure. Otherwise, the chair may cause a risk of falling over.



## Needing attention

- ① Piano can only use the recommended batteries.
- ② How to take out and put into the battery: open the battery cover, put in or take out the battery corresponding to the battery polarity.
- ③ The non-rechargeable battery can't be charged.
- ④ Rechargeable batteries can only be charged under adult guardianship.
- ⑤ Only the same type or models of batteries can be identified and is recommended.
- ⑥ Different types of batteries or battery can not mix between the old and the new.
- ⑦ The battery should be installed with correct polarity.
- ⑧ Batteries run out should be removed from the piano.
- ⑨ The power terminal shall not be short-circuited.

**COSTWAY®**



## HANDBUCH

### **Elektronische Orgel**

**TY578762/TY578768/TY578769**

FDS GmbH, Neuer Höltigbaum 36,  
22143 Hamburg, Deutschland

DAS HANDBUCH ENTHÄLT **WICHTIGE** SICHERHEITSHINWEISE. BITTE LESEN UND BEWAHREN SIE FÜR DIE ZUKÜNFTIGE VERWENDUNG AUF.

**Bitte geben Sie uns eine Chance,  
es zu korrigieren und besser zu machen!**

Wenden Sie sich zunächst an unseren freundlichen Kundendienst.  
Ersatz für fehlende oder beschädigte Teile wird so schnell wie möglich versendet!

**Folgen Costway**

Besuchen uns: [www.costway.de](http://www.costway.de)



# Kontaktieren Sie uns!

**Senden Sie diesen Artikel NICHT zurück.**

Wenden Sie sich zunächst an unseren freundlichen Kundendienst.



## Vor dem Beginnen

Bitte lesen Sie alle Anweisungen sorgfältig durch und Bewahren Sie die Anweisungen zur zukünftigen Verwendung auf.

### **Warnung!**

Achtung: Das Produkt ist nicht geeignet für Kinder unter 3 Jahren.

Gefahr: Halten Sie alle kleinen Teile und Verpackungsmaterialien fern von Babys und Kindern, da Erstickungsgefahr besteht.



### **ACHTUNG:**

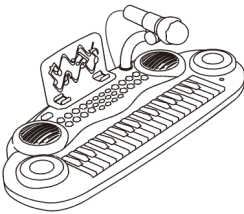
Nicht für Kinder unter 36 Monaten geeignet. Enthält Kleinteile, die verschluckt werden können.  
(Erstickungsgefahr!)

### **Warnhinweise:**

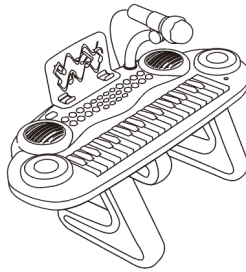
- △ Das Produkt muss unter Aufsicht eines Erwachsenen installiert und verwendet werden.
- △ Lesen Sie jeden Schritt sorgfältig durch und befolgen Sie die richtige Reihenfolge.
- △ Entfernen Sie alle Verpackungen, separieren und zählen Sie alle Teile und Hardware vor der Montage oder Verwendung.
- △ Bitte beachten Sie darauf, alle Teile richtig anzubringen, eine falsche Montage kann zu einer Gefährdung führen.
- △ Wir empfehlen, wenn möglich, alle Artikel in der Nähe des Einsatzortes zu montieren, um eine unnötige Bewegung der Artikel zu vermeiden.
- △ Achten Sie auf einen sicheren Untergrund während des Aufbaus stellen, und stellen Sie das Produkt immer auf eine glatte, flache und stabile Oberfläche.



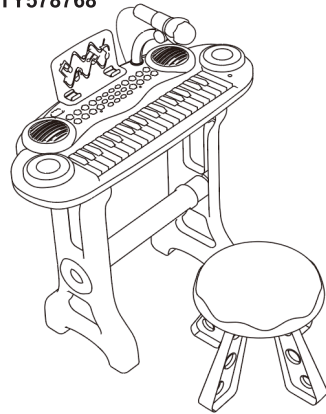
TY578762



TY578769



TY578768



Verteilungs-MP3-  
Einsteckleitung,  
USB-Netzkabel

## Erhältlich in drei Modellen

Der USB-Stecker kann an das Netzteil, den Computer, den Ladeschatz usw. des Telefons angeschlossen werden, um Batteriestrom zu sparen.

## Funktion und Merkmale

### ① Mehrere Simulationsgeräusche

Es verfügt über einen integrierten Mikrocomputer-Chip, einen hochwertigen Lautsprecher, einen hochwertigen Klang, eine schöne Klangqualität, insgesamt 8 Arten von Instrumentenklängen und 4 Arten von Percussion-Klängen.

### ② Mehrere Rhythmen, einstellbare Geschwindigkeit

Es gibt 8 Arten von automatischen Musikrhythmen, die Geschwindigkeit kann frei eingestellt werden und die Lautstärke kann gesteuert werden. Es ist einfach und macht Spaß.

### ③ Aufnahme & Wiedergabe

Möglichkeit, die von Ihnen gespielte Melodie und Musik aufzunehmen und die von Ihnen gespielte Melodie und Musik zu wiederholen.

### ④ Fun Flash, einzigartig

Wenn Sie das Lied abspielen oder Musik abspielen, können die Illuminatoren in der Nähe der Enden der Tasten blinken, was sehr interessant ist.

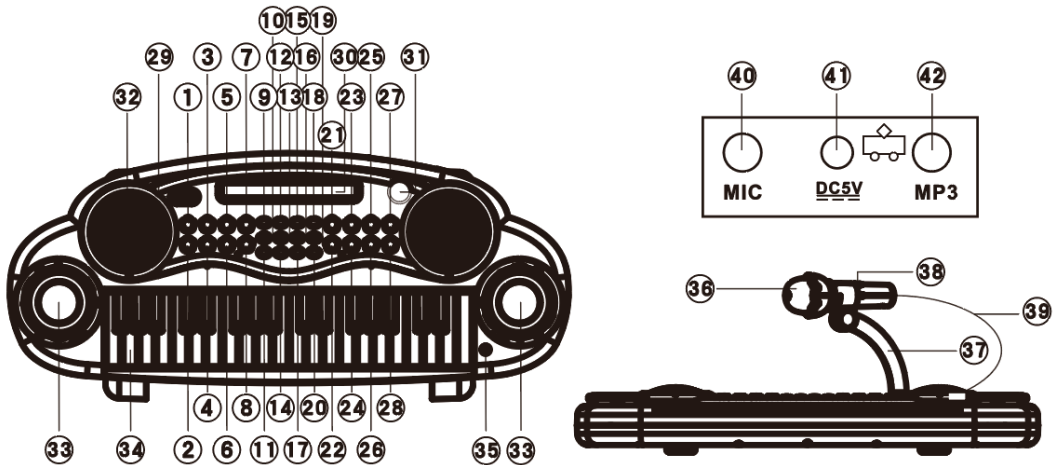
### ⑤ Karaoke-Mikrofon

Wenn Sie spielen, können Sie gleichzeitig die entsprechenden Songs zum Mikrofon singen und so Ihr Glück singen.

### ⑥ MP3-Verbindung

Schließen Sie den MP3 an den Host an und starten Sie den Schalter, um die im MP3 gespeicherten Songs abzuspielen.

## Produktabbildung



Nr.	Name	Nr.	Name	Nr.	Name	Nr.	Name
1	Disko	12	Gitarre	23	Wiedergabe	34	Tastatur
2	Twist	13	Flöte	24	Demo	35	Kopfhöreranschluss
3	Samba	14	Große Trommel	25	Tempo auf	36	Mikrofon
4	Walzer	15	Orgel	26	Vol +/-	37	Mikrofonhalter
5	März	16	Mandoline	27	Tempo runter	38	Mikrofonschalter
6	Rockmusik	17	Triangel	28	Stopp	39	Mikrofonkabel
7	Jazz	18	Violine	29	Schalter	40	Mikrofonschnittstelle
8	Country-Musik	19	Trompete	30	Musik-Rack-Steckplatz	41	Stromschnittstelle
9	Klavier	20	Kleine Trommel	31	Mikrofonsteckplatz	42	MP3-Schnittstelle
10	Musicbox	21	Aufzeichnung	32	Lautsprecher		
11	Tambourin	22	Alle Demo	33	Illuminator		

## Anleitung

### 1. Klavierspiel

- ① Drehen Sie den Netzschalter auf der linken Seite des Hauptgeräts nach rechts, um ihn einzuschalten, und das System spielt automatisch ein Musikstück in den Stand-by-Zustand.
- ② Sie können Ihre Lieblingsmusik und -lieder abspielen, indem Sie die 37 Tasten am Hauptgerät drücken.

### 2. Schlagzeug

- ① Drücken Sie die Tasten ⑪ ⑭ ⑰ ⑳ am Hauptgerät, um den entsprechenden Drum-Sound abzuspielen.
- ② Drücken Sie die Zifferntaste ③ am Hauptgerät, um den Samba-Rhythmus-Sound abzuspielen, und drücken Sie dann die Tasten ⑪ ⑭ ⑰ ⑳, um den entsprechenden Samba-Mixed-Sound abzuspielen.

### 3. Demonstration der Aufführung der Musik

- ① Drücken Sie die Taste ⑳ am Hauptgerät. Das System beginnt mit der Wiedergabe der darin gespeicherten Songs, wechselt wiederholt und die Beleuchtung blinkt entsprechend der Performance-Spur.
- ② Drücken Sie die Taste am Hauptgerät. Die Beleuchtung blinkt nacheinander. Drücken Sie die einzelne Demo-Taste in der Song-Performance, um den Song erneut auszuwählen. Drücken Sie die Tasten ⑳ und ㉓, um den schnellen und langsamen Rhythmus der Aufführung anzupassen. Drücken Sie andere Funktionstasten, um diese Funktion zu verlassen.

### 4. Wahl des Timbres

Wenn das System normal funktioniert, handelt es sich um einen Klaviersound. Um den Ton während der Aufführung zu ändern, drücken Sie einfach die entsprechenden Tontasten der Tasten ⑨ ⑩ ⑫ ⑬ ⑮ ⑯ ⑱ ㉑.

### 5. Wie man den Rhythmus benutzt

Wenn das System normal funktioniert, befindet sich der Rhythmus auf Stufe 10. Wenn Sie den Rhythmus während der Aufführung ändern möchten, drücken Sie zum Einstellen einfach die Tasten ⑳ und ㉓.

## 6. Verwendung von Aufnahme & Wiedergabe

Drücken Sie die Taste, um die Melodie während der Wiedergabe automatisch aufzunehmen. Drücken Sie die Taste (23), um den aufgezeichneten Inhalt abzuspielen. Sie müssen aufnehmen, um den obigen Vorgang zu wiederholen. Drücken Sie die Stopp-Taste, um diese Funktion zu verlassen.

## 7. Wie man das Mikrofon benutzt

Stecken Sie das Patchkabel des Mikrofons in den Mikrofonanschluss und aktivieren Sie den Mikrofonswitcher. Anschließend können Sie mit dem Mikrofon singen.

## 8. Verwendung von MP3

Schließen Sie das MP3-Kabel an die MP3-Schnittstelle des Hosts an, starten Sie den Host und den MP3-Schalter und spielen Sie die im MP3 gespeicherten Songs ab.

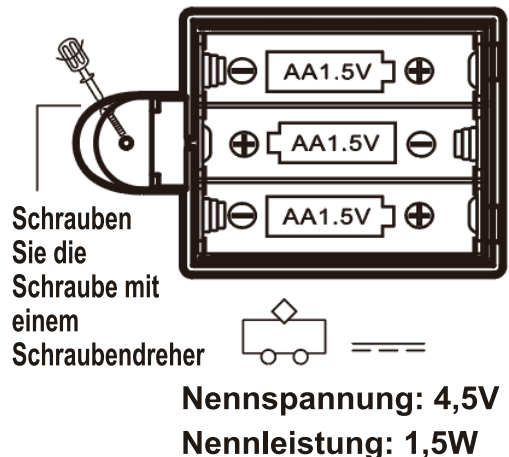
**Hinweis:** Nachdem Sie das Gerät länger als 2 Minuten eingeschaltet haben, ohne eine Funktionstaste zu drücken, schaltet sich das System nach dem Abspielen einer Musik automatisch aus. Wechseln Sie in den Energiesparmodus. Drücken Sie eine beliebige Taste, um das System zu aktivieren.

TECHNISCHE DATEN FARBEN UND INHALT KÖNNEN VON ABBILDUNGEN ABWEICHEN

## Installationsdiagramm

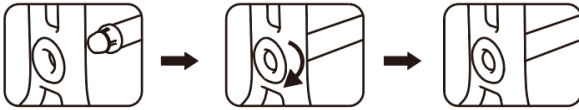
### 1. Batterieeinbau

Dieses Produkt wird mit drei 1,5V AA Trockenbatterien betrieben. Stellen Sie das Hauptgerät in umgekehrter Reihenfolge auf, öffnen Sie die Batterieabdeckung, legen Sie drei 1,5V AA Trockenbatterien in den Batteriehalter ein und befestigen Sie die Batterieabdeckung.  
Hinweis: Installieren Sie nicht die falsche Polarität der Batterie positiv und negativ! Das USB-Netzka-  
bel kann kein Netzteil mit einer Nennspannung von mehr als 4,5 V verwenden!



Die Drähte, Stecker, das Gehäuse und andere Komponenten müssen regelmäßig auf Beschädigungen überprüft werden. Die Verwendung sollte eingestellt werden, bis die Beschädigung behoben ist.

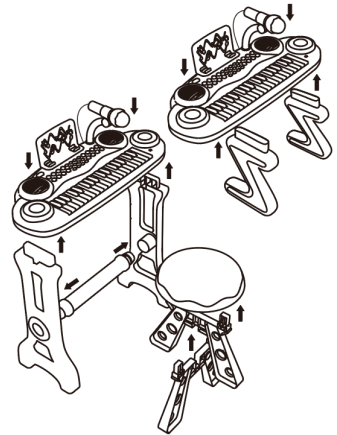
## 2. Produktinstallation



Setzen Sie den Kolben in das Loch in der Halterung ein.

Wenn das Ende des Kolbens eingeführt ist, drehen Sie den Hebel, um ihn zu verriegeln.

Das andere Ende des Kolbens wird ebenfalls auf die gleiche Weise installiert.

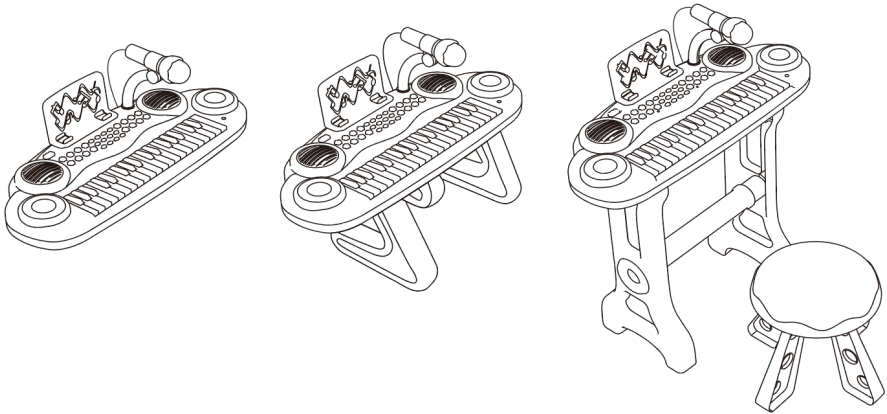


1. Führen Sie die beiden Stuhlbeine in der rechts gezeigten Richtung richtig in die Schlitze an der Unterseite des Sitzkissens ein.
2. Die Beine müssen installiert sein. Andernfalls kann es zu Gefahren kommen.
3. Bitte beachten Sie, dass der Stuhl ordnungsgemäß installiert werden muss, bevor er verwendet werden kann.
4. Wenn Sie auf einem Stuhl sitzen, müssen Sie sicherstellen, dass der Boden eben ist.
5. Bitte überprüfen, warten und verstärken Sie die Hauptkomponenten regelmäßig, um sicherzustellen, dass die Installation sicher ist. Andernfalls kann der Stuhl umfallen.

## Aufmerksamkeit brauchen

- ① Piano kann nur die empfohlenen Batterien verwenden.
- ② Ausnehmen und Einlegen in die Batterie: Öffnen Sie die Batterieabdeckung, legen Sie die Batterie entsprechend der Polarität der Batterie ein oder nehmen Sie sie heraus.
- ③ Der nicht wiederaufladbare Akku kann nicht aufgeladen werden.
- ④ Wiederaufladbare Batterien können nur unter Aufsicht von Erwachsenen aufgeladen werden.
- ⑤ Nur der gleiche Batterietyp oder die gleichen Batteriemodelle können identifiziert werden und werden empfohlen.
- ⑥ Die verschiedenen Batterietypen oder Batterien können sich nicht zwischen den alten und den neuen mischen.
- ⑦ Der Akku sollte mit der richtigen Polarität eingelegt sein.
- ⑧ Die verbrauchten Batterien sollten aus dem Klavier entfernt werden.
- ⑨ Der Stromanschluss darf nicht kurzgeschlossen werden.

**COSTWAY®**



## **MANUEL DE L'UTILISATEUR**

### **Clavier Électronique**

### **TY578762/TY578768/TY578769**

CE MANUEL D'INSTRUCTIONS CONTIENT DES INFORMATIONS **IMPORTANTES** SUR LA SÉCURITÉ. VEUILLEZ LIRE ET CONSERVER POUR LA RÉFÉRENCE FUTURE.

**VEUILLEZ NOUS DONNER UNE  
OCCASION DE L'AMÉLIORER ET FAIRE MIEUX!**

Contactez d'abord notre service à la clientèle amical pour l'aide.  
Les replacements pour les pièces manquantes ou endommagées seront  
envoyés le plus vite possible!

**Suivez Costway**

Consultez-nous : [www.costway.fr](http://www.costway.fr)



# Contactez-nous !

## Ne retournez pas cet article.

Contactez d'abord notre service à la clientèle amical pour l'aide.



## Avant de Commencer

Veillez lire attentivement toutes les instructions et les conserver pour la référence ultérieure.

### Avertissement

Attention : Le produit ne convient pas aux enfants de moins de 3 ans.

Danger : Gardez toutes les petites pièces et les matériaux d'emballage de ce produit hors de la portée des bébés et des enfants pour éviter un risque d'étouffement.



### **AVERTISSEMENT : RISQUE D'ÉTOUFFEMENT**

– Les petites pièces. Ne convient pas aux enfants de moins de 3 ans.

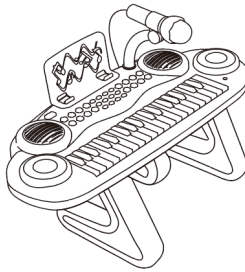
### **Avertissements Généraux :**

- △ Le produit doit être installé et utilisé sous la surveillance d'un adulte.
- △ Lisez attentivement chaque étape et suivez l'ordre correct.
- △ Retirez tous les emballages, séparez et comptez toutes les pièces et le matériel.
- △ Veuillez vous assurer que toutes les pièces sont correctement installées, une installation incorrecte peut entraîner un danger.
- △ Nous recommandons que, dans la mesure du possible, tous les articles soient assemblés à proximité de la zone dans laquelle ils seront utilisés, afin d'éviter de déplacer inutilement le produit une fois assemblé.
- △ Assurez-vous que la surface est solide pendant l'assemblage et placez toujours le produit sur une surface plane et stable.

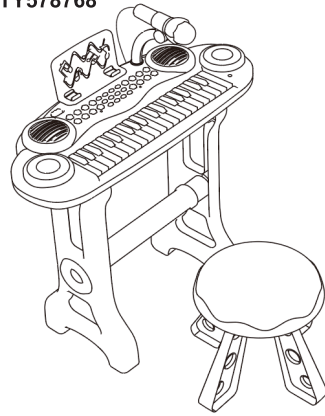
TY578762



TY578769



TY578768



Avec la ligne d'insertion  
MP3, cordon  
d'alimentation USB

### Disponible en trois tailles

La prise USB peut être branchée à l'adaptateur électrique du téléphone, à l'ordinateur, au chargeur portable, etc.

### Fonction et Caractéristiques

① Plusieurs sons de simulation

Ce produit adopte une puce intégrée à un micro-ordinateur, un haut-parleur de haute qualité, un son de grande qualité, une belle qualité sonore, un total de 8 types de sons d'instruments, 4 types de sons de percussion.

② Rythmes multiples, vitesse réglable

Il existe 8 types de rythmes musicaux automatiques, la vitesse peut être réglée librement et le volume peut être contrôlé. Il est simple et amusant à utiliser.

③ Enregistrement et lecture

Il est capable d'enregistrer la mélodie et la musique que vous jouez, et de répéter la mélodie et la musique que vous jouez.

④ Flash amusant, unique

Lorsque vous jouez la chanson ou la musique, les illuminateurs situés près des extrémités des touches peuvent faire clignoter la lumière, ce qui est très intéressant.

⑤ Microphone karaoké

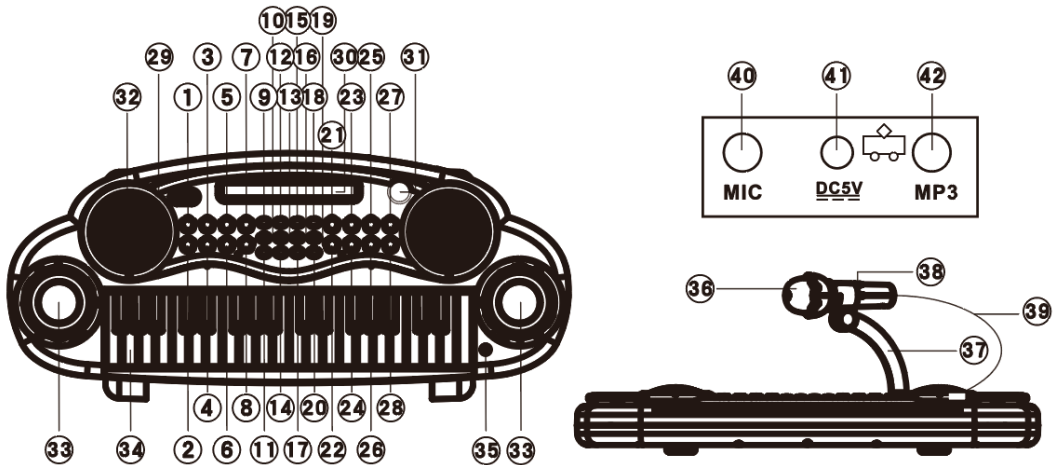
Lorsque vous jouez, vous pouvez chanter les chansons correspondantes au micro en même temps.

⑥ Connexion MP3

Connectez le MP3 au produit et actionnez l'interrupteur pour lire les chansons stockées dans le MP3.



## Illustration du produit



N°	Nom	N°	Nom	N°	Nom	N°	Nom
1	DISCO	12	GUITAR (GUITARE)	23	PLAYBACK (RELECTURE)	34	KEYBOARD (CLAVIER)
2	TWIST	13	FLUTE (FLÛTE)	24	DEMO (DÉMO)	35	HEADPHONE JACK (JACK DE CASQUE)
3	SAMBA	14	BASSDRUM (GROSSE CAISSE)	25	TEMPOUP (TEMPO +)	36	MICROPHONE
4	WALSZ (Valse)	15	ORGAN (ORGUE)	26	VOL +/-	37	SUPPORT DE MICROPHONE
5	MARCH (MARCHE)	16	MANDOLINE (MANDOLINE)	27	TEMPODOWN (TEMPO -)	38	INTERRUPTEUR DE MICROPHONE
6	ROCK	17	TRIANGLE	28	STOP	39	CÂBLE DE MICROPHONE
7	JAZZ	18	VIOLIN (VIOLON)	29	SWITCH (INTERRUPTEUR)	40	INTERFACE DE MICROPHONE
8	COUNTRY	19	TRUMPET (TROMPETTE)	30	FENTE POUR RACK À MUSIQUE	41	INTERFACE D'ALIMENTATION
9	PIANO	20	SNAREDRUM (CAISSE CLAIRE)	31	FENTE POUR MICROPHONE	42	INTERFACE DE MP3
10	MUSICBOX (BOÎTE À MUSIQUE)	21	RECORD (ENREGISTREMENT)	32	SPEAKER (HAUT-PARLEUR)		
11	TAMBOURIN	22	DEMOALL (TOUS LES DÉMO)	33	ILLUMINATEUR		

## Instructions

### 1. Jouer du piano

- ① Tournez l'interrupteur d'alimentation situé sur le côté gauche de l'unité principale vers la droite pour mettre en marche, et le système passera automatiquement un morceau de musique en état de veille.
- ② Vous pouvez faire jouer votre musique et vos chansons préférées en appuyant sur les 37 touches de l'unité principale.

### 2. Percussion

- ① Appuyez sur les touches (11), (14), (17), (20) de l'unité principale pour jouer le son de tambour correspondant.
- ② Appuyez sur la touche numéro (3) de l'unité principale pour jouer le son du rythme de la samba, puis appuyez sur les touches (11), (14), (17), (20) pour jouer le son mixte de la samba correspondante.

### 3. Démonstration de l'exécution de la musique

- ① Appuyez sur la touche (22) de l'unité principale, le système commencera à jouer les chansons stockées, et il effectuera des cycles répétés, et l'illuminateur clignotera en fonction de la piste de spectacle.
- ② Appuyez sur la touche (24) de l'unité principale, l'illuminateur clignotera en séquence ; appuyez sur la touche de « DEMO » dans le spectacle de la chanson pour re-sélectionner la chanson ; appuyez sur les touches (25) et (27) pour ajuster le rythme rapide et lent du spectacle ; appuyez sur les autres touches de fonction pour quitter cette fonction.

### 4. Choix du timbre

Lorsque le système fonctionne normalement, c'est un son de piano. Pour modifier le son pendant la représentation, il suffit d'appuyer sur les touches correspondantes des touches (9) (10) (12) (13) (15) (16) (18) (19).

### 5. Comment utiliser le rythme

Lorsque le système fonctionne normalement, le rythme est au niveau 10. Si vous souhaitez modifier le rythme du spectacle, il vous suffit d'appuyer sur les touches (25) et (27) pour l'ajuster.

## 6. Comment utiliser l'enregistrement et la lecture

Appuyez sur la touche (21) pour enregistrer automatiquement la mélodie pendant la lecture ; appuyez sur la touche (23) pour lire le contenu enregistré, répétez l'opération ci-dessus pour enregistrer encore ; appuyez sur la touche « Stop » pour quitter cette fonction.

## 7. Comment utiliser le microphone

Branchez le cordon de raccordement du microphone dans le connecteur du microphone et activez l'interrupteur du microphone, puis vous pouvez utiliser le microphone pour chanter.

## 8. Comment utiliser le MP3

Connectez le câble MP3 à l'interface MP3 du produit, allumez le produit et le commutateur MP3, et jouez les chansons stockées dans le MP3.

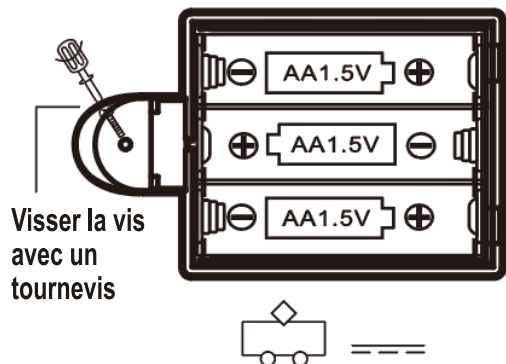
**Remarque : après avoir été mis sous tension pendant plus de 2 minutes sans appuyer sur aucune touche de fonction, le système s'éteint automatiquement après avoir joué un morceau de musique, passe en mode d'économie d'énergie en veille ; appuyez sur n'importe quelle touche pour réveiller le système.**

LES SPÉCIFICATIONS, LES COULEURS ET LE CONTENU PEUVENT VARIER PAR RAPPORT AUX ILLUSTRATIONS

## Schéma d'installation

### 1. Installation de la batterie

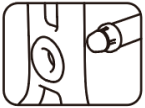
Ce produit est alimenté par trois piles sèches "AA" de 1,5 V. Placez l'unité principale à l'envers, ouvrez le couvercle des piles, insérez trois piles sèches de 1,5 V "AA" dans le compartiment des piles, puis fixez le couvercle des piles.



Tension nominale : 4,5 V  
Puissance nominale : 1,5 W

Remarque : N'installez pas la mauvaise polarité de la batterie, positive et négative !  
Le cordon d'alimentation USB ne peut pas utiliser un adaptateur électrique dont la tension nominale est supérieure à 4,5 V !  
Les fils, les fiches, le boîtier et les autres composants doivent être inspectés régulièrement pour vérifier qu'ils ne sont pas endommagés et doivent être interrompus jusqu'à ce que les dommages soient réparés.

## 2. Installation du produit



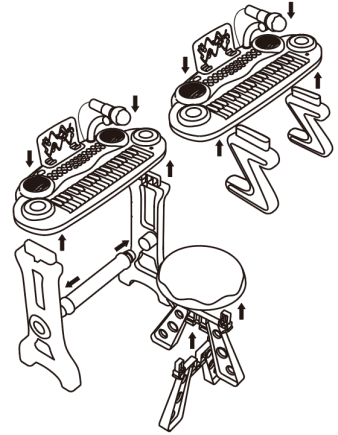
Insérez le piston dans le trou du support.



Lorsque l'extrémité du piston est insérée, tournez le levier pour le verrouiller.



L'autre extrémité du piston est également installée de la même manière.

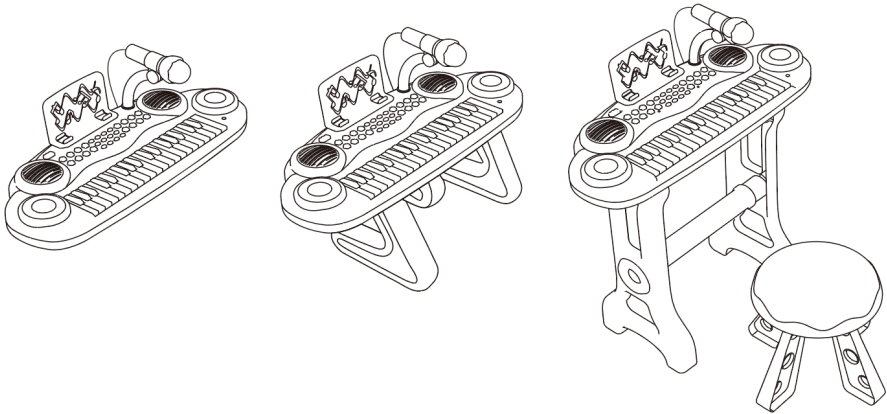


1. Insérez correctement les deux pieds de la chaise dans les fentes situées sous le coussin du siège, dans le sens indiqué à droite.
2. Les pieds doivent être en place. Le non-respect de cette consigne peut entraîner un danger.
3. Veuillez noter que la chaise doit être correctement installée avant l'utilisation.
4. Lorsque vous êtes assis sur une chaise, vous devez vous assurer que le sol est de niveau.
5. Veuillez vérifier, entretenir et renforcer les principaux éléments régulièrement pour confirmer que l'installation est sûre. Dans le cas contraire, la chaise peut présenter un risque de chute.

## Attention

1. Il faut utiliser les piles recommandées.
2. Comment retirer et mettre la pile : ouvrir le couvercle de la pile, mettre ou retirer la pile correspondant à la polarité de la pile.
3. La batterie non rechargeable ne peut pas être chargée.
4. Les piles rechargeables ne peuvent être rechargées que sous la tutelle d'un adulte.
5. Seul le même type ou modèle de piles peut être identifié et est recommandé.
6. Les différents types de piles ou de batteries ne peuvent pas se mélanger entre l'ancien et le nouveau.
7. La batterie doit être installée avec la bonne polarité.
8. Les batteries épuisées doivent être retirées du piano.
9. La borne d'alimentation ne doit pas être court-circuitée.

**COSTWAY®**



## **MANUAL DEL USUARIO**

### **Órgano Electrónico TY578762/TY578768/TY578769**

ESTE MANUAL DE INSTRUCCIONES CONTIENE **IMPORTANTES** INFORMACIONES DE SEGURIDAD, POR FAVOR LO LEA Y GUARDE PARA REFERENCIAS FUTURAS.

**¡Por favor dénos la oportunidad de hacerlo bien y mejorar!**

Primero póngase en contacto con nuestro amable departamento de servicio al cliente para obtener ayuda. ¡Los reemplazos de piezas faltas o dañadas se enviarán lo antes posible!

**Siga Costway**

Visítenos: [www.costway.es](http://www.costway.es)



# ¡Contáctenos!

## **NO devuelva este artículo.**

Primero póngase en contacto con nuestro amable departamento de servicio al cliente para obtener ayuda.




## Antes de Empezar

Lea todas las instrucciones detenidamente y guárdelas para futuras referencias.

### **¡Advertencia!**

Atención: el producto no es adecuado para niños menores de 3 años

Peligro: Mantenga todas las piezas pequeñas y materiales de embalaje de este producto fuera del alcance de bebés y niños, de lo contrario, pueden causar un peligro de asfixia.



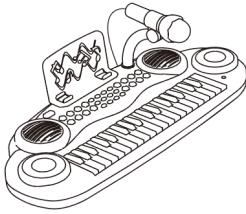
**ADVERTENCIA:  
RIESGO DE ASFIXIA**

- Piezas pequeñas.  
No es adecuado para los niños  
menores de 3 años.

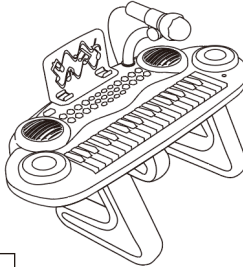
### **Advertencias Generales:**

- △ El producto debe instalarse y usarse bajo la supervisión de un adulto.
- △ Lea detenidamente cada paso y siga el orden correcto.
- △ Quite todo el embalaje, separe y cuente todas las piezas y los accesorios.
- △ Asegúrese de que todas las piezas estén instaladas correctamente, una instalación incorrecta puede provocar un peligro.
- △ Recomendamos que, cuando sea posible, todos los artículos se ensamblen cerca del área en la que se colocarán en uso, para evitar mover el producto innecesariamente una vez ensamblado.
- △ Asegúrese de que esté en una superficie segura durante la construcción, y coloque el producto siempre sobre una superficie plana y estable.

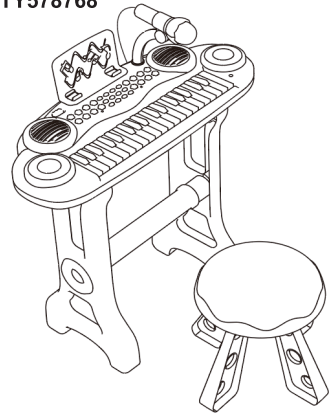
TY578762



TY578769



TY578768



Distribución de línea de  
inserción de MP3, cable de  
alimentación USB

### Disponible en tres tamaños.

El enchufe USB se puede enchufar en el teléfono adaptador de corriente, computadora, carga, etc., ahorrando energía de la batería.

### Función y característica

① Múltiples sonidos de simulación

Adopta un chip integrado de microordenador, un altavoz de alta calidad, un sonido de alto estándar, una hermosa calidad de sonido, un total de 8 tipos de sonidos de instrumentos, 4 tipos de sonidos de percusión.

② Múltiples ritmos, velocidad ajustable

Hay 8 tipos de ritmos musicales automáticos, la velocidad se puede ajustar libremente y el volumen se puede controlar. Es simple y divertido de usar.

③ Grabación y reproducción

Es capacidad para grabar la melodía y la música que tocas, y puede repetir la melodía y la música que toca.

④ Destello divertido, que es único

Cuando toca la canción o toca música, los iluminadores ubicados cerca de los extremos de las teclas pueden encender la luz, lo cual es muy interesante.

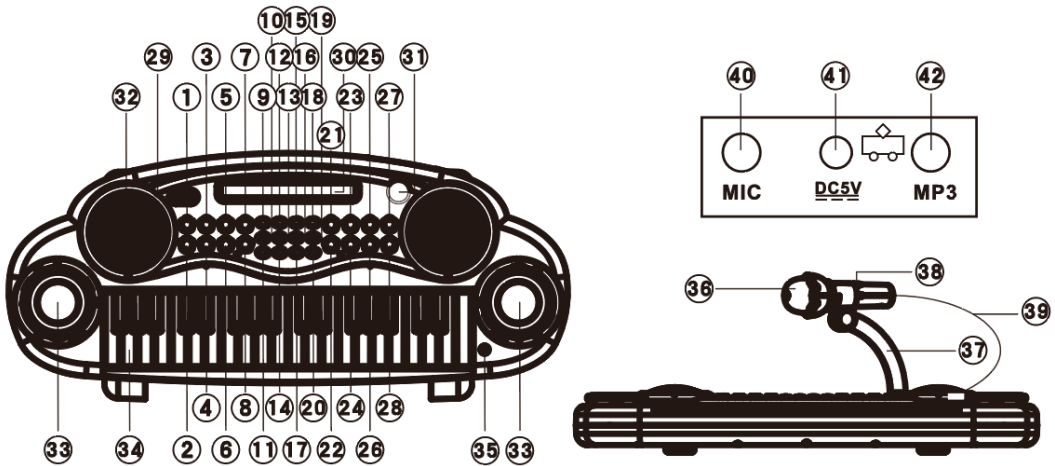
⑤ Micrófono karaoke

Cuando juegas, puedes cantar las canciones correspondientes al micrófono al mismo tiempo, cantando tu felicidad.

⑥ Conexión MP3

Conecte el Mp3 al portador e inicie el interruptor para reproducir las canciones almacenadas en el MP3.

## Ilustración del producto



Número	Nombre	Número	Nombre
1	1. DISCO	12	GUITAR (GUITARRA)
2	TWIST	13	FLUTE(FLAUTA)
3	SAMBA	14	BASSDRUM (TAMBOR DE BAJO)
4	WALSZ (VALS)	15	ORGAN (ÓRGANO)
5	MARCH	16	MANDOLIN (MANDOLINA)
6	ROCK	17	TRIANGLE (TRIÁNGULO)
7	JAZZ	18	VIOLIN (VIOLINA)
8	COUNTRY	19	TRUMPET
9	PIANO	20	SNAREDRUM
10	MUSICBOX (CAJA DE MÚSICA)	21	RECORD (REGISTRO)
11	TAMBOURINE (PANDERETA)	22	DEMO ALL (PARA DEMOSTRAR TODO)



Número	Nombre	Número	Nombre
23	PLAYBACK	34	KEYBOARD (TECLADO)
24	DEMO	35	HEADPHONE JACK
25	TEMPO +	36	MICRÓFONO
26	VOL +/-	37	SOPORTE DE MICRÓFONO
27	TEMPO	38	INTERRUPTOR DE MICRÓFONO
28	STOP	39	CABLE DE MICRÓFONO
29	SWITCH(INTERRUPTOR)	40	INTERFAZ DE MICRÓFONO
30	MUSIC RACK SLOT MICRO	41	INTERFAZ DE PODER
31	MICROPHONE SLOT (RANURA PARA MICRÓFONO)		
32	SPEAKER (ALTAVOZ)	42	INTERFAZ DE MP3
33	ILLUMINATOR (ILUMINATOR)		

## Instrucciones

### 1. Para tocar el piano

① Gire el interruptor de encendido en el lado izquierdo de la unidad principal hacia la derecha para encender, y el sistema reproducirá automáticamente una pieza de música en el estado de espera.

② Puede reproducir sus canciones y favoritos presionando las 37 teclas de la unidad principal.

### 2. Percusión

① Presione las teclas ①① ①④ ①⑦ ②① en la unidad principal para reproducir el sonido de batería correspondiente.

② Presione el botón ③ en la unidad principal para reproducir el sonido de ritmo de samba, y luego presione las teclas ①① ①④ ①⑦ ②① para reproducir el sonido mezclado de samba correspondiente.

### 3. Demostración de la interpretación de la música.

① Presione el botón (22) en la unidad principal, el sistema comenzará a reproducir las canciones almacenadas, y se alternará repetidamente, y el iluminador parpadeará de acuerdo con la pista de interpretación.

② Presione el botón (24) en la unidad principal, el iluminador parpadeará en secuencia: presione el botón de demostración individual en la interpretación de la canción para volver a seleccionar la canción; presione las teclas (25) a (27) para ajustar el ritmo rápido y lento de la interpretación: presione las otras teclas de función para salir de esta función.

### 4. Elección del timbre

Cuando el sistema funciona normalmente, es un sonido de piano. Para cambiar el sonido durante la presentación, simplemente presione las teclas de tono correspondientes de las teclas.

### 5. Cómo usar el ritmo

Cuando el sistema funciona normalmente, el ritmo está en el nivel 10. Si desea cambiar el ritmo del ritmo durante la presentación, solo presione las teclas (25) y (27) para ajustar.

### 6. Cómo usar para Grabar y reproducir

Presione la tecla (21) para grabar la melodía automáticamente durante la reproducción: presione la tecla (23) para reproducir el contenido grabado, debe grabar para repetir la operación anterior; presione la tecla detener para salir de esta función.

### 7. Cómo usar el micrófono

Conecte el cable de conexión del micrófono al conector del micrófono y active el interruptor de micrófono, entonces puedes usar el micrófono para cantar.

### 8. Cómo usar MP3

Conecte el cable MP3 a la interfaz MP3 del portador, inicie el portador y el interruptor de MP3.

Nota: después de encender la alimentación durante más de 2 minutos sin presionar ninguna tecla de función, el sistema se apagará automáticamente después de reproducir una pieza musical, entrará en el estado de ahorro de energía en espera; presione cualquier tecla para activar el sistema.

**ESPECIFICACIONES: LOS COLORES Y CONTENIDOS PUEDEN VARIAR DE LAS ILUSTRACIONES**

## Diagrama de instalación

### 1. Instalación de batería

Este producto funciona con tres baterías secas de 1,5 V "AA". Coloque la unidad principal en reversa, abra la tapa de la batería, inserte tres baterías secas de 1,5 V "AA" en el perno de la batería y luego fije la cubierta de la batería.

Nota: ¡No instale la polaridad incorrecta de la batería positiva y negativa! ¡El cable de alimentación USB no puede usar un adaptador de corriente con un voltaje nominal superior a 4.5V!

Los cables, los enchufes, la carcasa y otros componentes deben inspeccionarse periódicamente en busca de daños y deben suspenderse hasta que se reparen los daños.

### 2. Instalación de producto



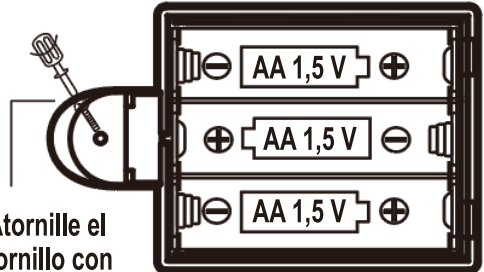
Inserte el émbolo en el orificio del soporte.



Cuando se inserta el extremo del émbolo, gire la palanca para bloquearlo.



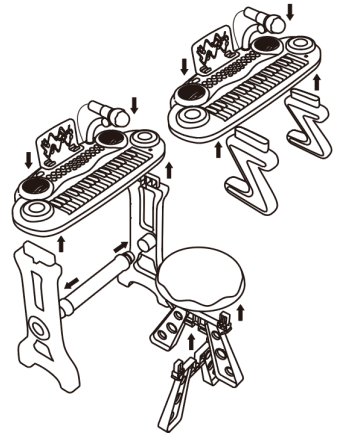
El otro extremo del émbolo también se instala de la misma manera.



Atornille el tornillo con un destornillador



**Voltaje nominal: 4,5 V**  
**Poder nominal: 1,5 W**

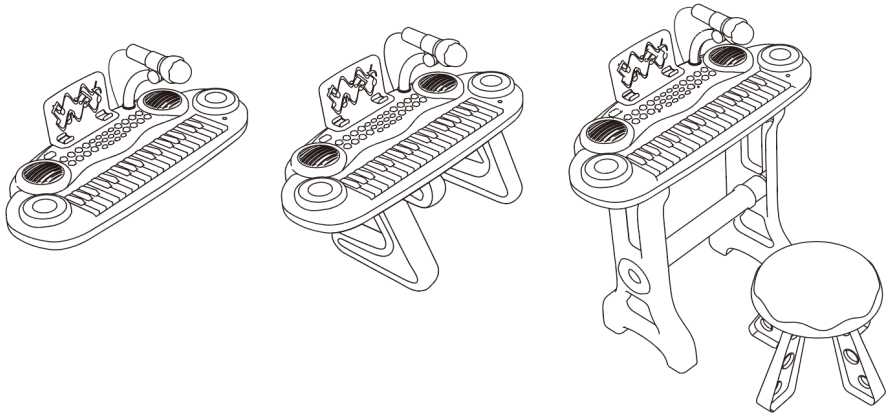


1. Inserte las dos patas de la silla correctamente en las ranuras en la parte inferior del cojín del asiento a la dirección que se muestra a la derecha
2. Las piernas deben estar en su lugar. De lo contrario, puede ocasionar peligro.
3. Tenga en cuenta que la silla debe instalarse correctamente antes de poder usarla.
4. Al sentarse en una silla, debe confirmar que el suelo esté nivelado.
5. Compruebe, mantenga y refuerce los componentes principales regularmente para confirmar que la instalación es segura. De lo contrario, la silla puede causar el riesgo de caerse.

#### Atención

- ① Piano solo puede usar las baterías recomendadas.
- ② Cómo extraer y colocar en la batería: abra la tapa de la batería, coloque o saque la batería correspondiente a la polaridad de la batería .
- ③ La batería no recargable no se puede cargar.
- ④ Las baterías recargables solo se pueden cargar bajo la tutela de un adulto.
- ⑤ Solo se puede identificar el mismo tipo o modelos de baterías y se recomienda.
- ⑥ Los diferentes tipos de baterías o baterías no se pueden mezclar entre lo viejo y lo nuevo.
- ⑦ La batería debe instalarse con la polaridad correcta.
- ⑧ Las baterías agotadas deben retirarse del piano.
- ⑨ El terminal de alimentación no debe estar en cortocircuito.

**COSTWAY®**



## **MANUALE UTENTE**

### **Tastiera Elettronica per Bambini TY578762/TY578768/TY578769**

QUESTO MANUALE DI ISTRUZIONI CONTIENE **IMPORTANTI** INFORMAZIONI SULLA SICUREZZA. SI PREGA DI LEGGERE E CONSERVARE PER RIFERIMENTO FUTURO.

**Vi preghiamo di darci la possibilità di fare bene e fare di meglio!**

Per prima cosa contatta il nostro servizio di assistenza clienti.  
Sostituzioni per parti mancanti o danneggiate saranno spedite al più presto!

**Seguire Costway**

Visitateci: [www.costway.it](http://www.costway.it)



# Contattaci!

## **NON restituire questo articolo.**

Per prima cosa contatta il nostro servizio di assistenza clienti.



## Prima di iniziare

Si prega di leggere attentamente tutte le istruzioni e conservarle per riferimenti futuri.

### **Avvertimento!**

**Attenzione:** Il prodotto non è adatto a bambini di età inferiore a 3 anni

**Pericolo:** Tenere tutte le parti piccole e i materiali di imballaggio per questo prodotto lontano da neonati e bambini, altrimenti potrebbero rappresentare un rischio di soffocamento.



### **AVVERTIMENTO: PERICOLO DI SOFFOCAMENTO**

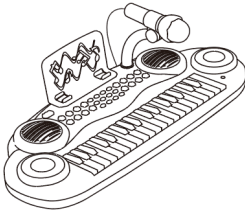
-Piccole parti.

Non adatto a bambini sotto i 3 anni.

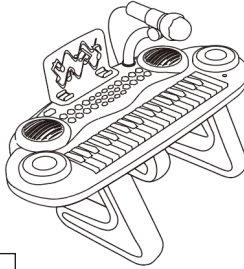
### **Avvertenze Generali:**

- ⚠ Il prodotto deve essere installato e utilizzato sotto la supervisione di un adulto.
- ⚠ Leggere attentamente ogni passo e seguire l'ordine corretto.
- ⚠ Rimuovere tutti gli imballaggi, separare e contare tutte le parti e l'hardware.
- ⚠ Assicurarsi che tutte le parti siano installate correttamente, un'installazione errata può comportare un pericolo.
- ⚠ Raccomandiamo che, ove possibile, tutti gli articoli siano assemblati vicino all'area in cui verranno messi in uso, per evitare di spostare inutilmente il prodotto una volta assemblato.
- ⚠ Assicurare una superficie sicura durante la costruzione e posizionare il prodotto sempre su una superficie piana, stabile e solida.

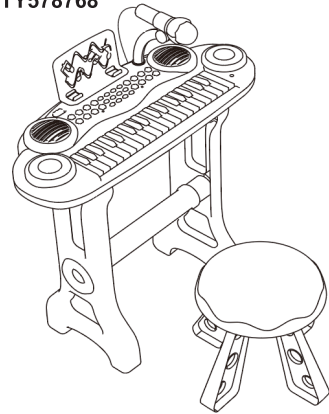
TY578762



TY578769



TY578768



Distribuzione linea di  
inserimento MP3, cavo di  
alimentazione USB.

## Disponibile in tre dimensioni

La spina USB può essere collegata all'adattatore di alimentazione del telefono, al computer, al tesoro di ricarica, ecc., Risparmiando energia della batteria.

## Funzione e Caratteristiche

### 1. Suoni multipli di simulazione

Adotta chip integrato microcomputer, altoparlante di alta qualità, suono di alto livello, bella qualità del suono, un totale di 8 tipi di suoni di strumenti, 4 tipi di suoni di percussioni.

### 2. Ritmi multipli, velocità regolabile

Ci sono 8 tipi di ritmi musicali automatici, la velocità può essere regolata liberamente e il volume può essere controllato. È semplice e divertente da usare.

### 3. Registrazione e riproduzione

Possibilità di registrare la melodia e la musica che suoni e di ripetere la melodia e la musica che suoni.

### 4. Flash divertente, unico

Quando si suona la canzone o si suona musica, gli illuminatori situati vicino alle estremità dei tasti possono lampeggiare, il che è molto interessante.

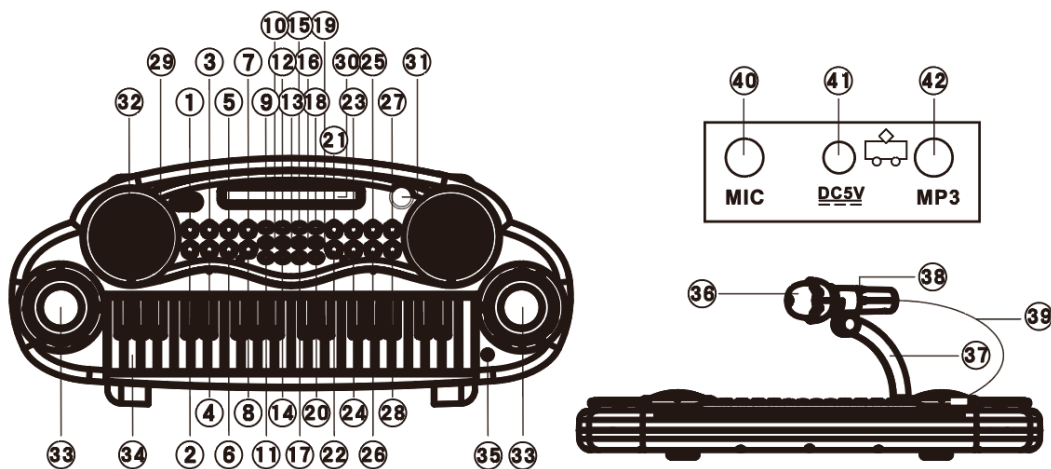
### 5. Microfono Karaoke

Quando suoni, puoi cantare le canzoni corrispondenti al microfono allo stesso tempo, cantando la tua felicità.

### 6. Connessione MP3

Collegare l'MP3 all'host e avvia l'interruttore per riprodurre i brani memorizzati nell'MP3.

## Illustrazione del prodotto



N.	Nome	N.	Nome
1	DISCO	12	GUITAR (CHITARRA)
2	TWIST	13	FLUTE (FLAUTO)
3	SAMBA	14	BASSDRUM (GRANCASSA)
4	WALSZ	15	ORGAN (ORGANO)
5	MARCH	16	MANDOLIN (MANDOLINO)
6	ROCK	17	TRIANGLE (TRIANGOLO)
7	JAZZ	18	VIOLIN (VIOLINO)
8	COUNTRY	19	TRUMPET (TROMBA)
9	PIANO	20	SNAREDRUM (TAMBURO RULLANTE)
10	MUSICBOX	21	RECORD
11	TAMBOURINE (TAMBURELLO)	22	DEMO ALL (DEMO TUTTO)



N.	Nome	N.	Nome
23	PLAYBACK(RIPRODUZIONE)	34	TASTIERA
24	DEMO	35	JACK PER CUFFIE
25	TEMPO UP	36	MICROFONO
26	VOL+/-	37	SUPPORTO PER MICROFONO
27	TEMPO DOWN	38	INTERRUTTORE DEL MICROFONO
28	STOP	39	CAVO PER MICROFONO
29	SWITCH (INTERRUTTORE)	40	INTERFACCIA DEL MICROFONO
30	SLOT PER RACK DI MUSICA	41	INTERFACCIA DI POTENZA
31	SLOT PER MICROFONO	42	INTERFACCIA MP3
32	ALTOPARLANTE		
33	ILLUMINATOR		

## Istruzioni

### 1. Suonare il pianoforte

① Ruotare l'interruttore di alimentazione sul lato sinistro dell'unità principale verso destra per accenderlo e il sistema riprodurrà automaticamente un brano musicale nello stato di attesa.

② Puoi riprodurre la tua musica e i tuoi brani preferiti premendo i 37 tasti sull'unità principale.

### 2. Percussione

① Premere i tasti ⑪ ⑭ ⑰ ⑳ sull'unità principale per riprodurre il suono del tamburo corrispondente.

② Premere il pulsante numero ③ sull'unità principale per riprodurre il suono del ritmo della samba, quindi premere i tasti ⑪ ⑭ ⑰ ⑳ per riprodurre il suono misto della samba corrispondente.

### 3. Dimostrazione dell'esecuzione della musica

① Premere il pulsante (22) sull'unità principale, il sistema inizierà a riprodurre i brani memorizzati e scorrerà ripetutamente e l'illuminatore lampeggerà in base alla traccia della performance.

② Premere il pulsante (24) sull'unità principale, l'illuminatore lampeggerà in sequenza; premere il pulsante demo singolo nell'esecuzione del brano per riselectare il brano; premere i tasti (25) e (27) per regolare il ritmo veloce e lento dell'esecuzione; premere altri tasti funzione per uscire da questa funzione.

### 4. Scelta del timbro

Quando il sistema funziona normalmente, è un suono di piano. Per cambiare il suono durante l'esecuzione, basta premere i corrispondenti tasti dei tasti (9) (10) (12) (13) (15)

(16) (18) (19).

### 5. Come usare il ritmo

Quando il sistema funziona normalmente, il ritmo è al livello 10. Se si desidera cambiare il ritmo durante l'esecuzione, premere semplicemente i tasti (25) e (27) per regolare.

### 6. Come usare Record & Playback

Premere il tasto (21) per registrare automaticamente la melodia durante la riproduzione; premere il tasto (23) per riprodurre il contenuto registrato, è necessario registrare per ripetere l'operazione sopra descritta; premere il tasto stop per uscire da questa funzione.

### 7. Come usare il microfono

Collegare il cavo patch del microfono al connettore del microfono e attivare l'interruttore del microfono, quindi è possibile utilizzare il microfono per cantare.

### 8. Come usare MP3

Collegare il cavo MP3 all'interfaccia MP3 dell'host, avviare l'host e l'interruttore MP3 e riprodurre i brani memorizzati nell'MP3.

Nota: Dopo aver acceso l'alimentazione per più di 2 minuti senza premere alcun tasto funzione, il sistema si spegne automaticamente dopo aver riprodotto un brano musicale, entra nello stato di standby di risparmio energetico; premere un tasto qualsiasi per riattivare il sistema.

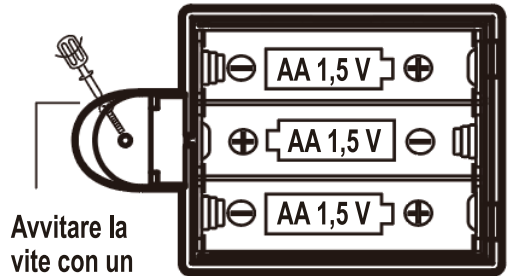
SPECIFICHE I COLORI E IL CONTENUTO POSSONO VARIARE DALLE  
ILLUSTRAZIONI

## Schema di installazione

### 1. Installazione della batteria

Questo prodotto è alimentato da tre batterie a secco "AA" da 1,5 V. Posizionare l'unità principale al contrario, aprire il coperchio della batteria, inserire tre batterie a secco "AA" da 1,5 V nel portabatteria, quindi fissare il coperchio della batteria.

Nota: Non installare la polarità errata della batteria positiva e negativa! Il cavo di alimentazione USB non può utilizzare un alimentatore con una tensione nominale superiore a 4,5 V!



Avvitare la vite con un cacciavite



**Tensione nominale: 4,5 V**

**Potenza nominale: 1,5 w**

I cavi, le spine, l'involucro e gli altri componenti devono essere ispezionati regolarmente per verificare la presenza di danni e devono essere interrotti fino alla riparazione del danno.

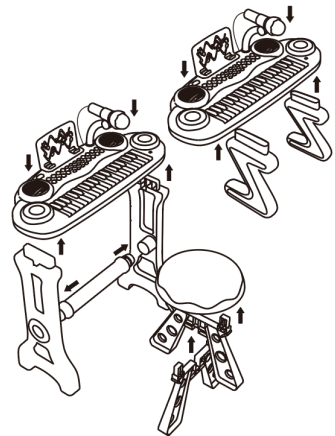
### 2. Installazione del prodotto



Inserire lo stantuffo nel foro della staffa di supporto.

Quando viene inserita l'estremità dello stantuffo, ruotare la leva per bloccarla.

Anche l'altra estremità del pistone è installata allo stesso modo.

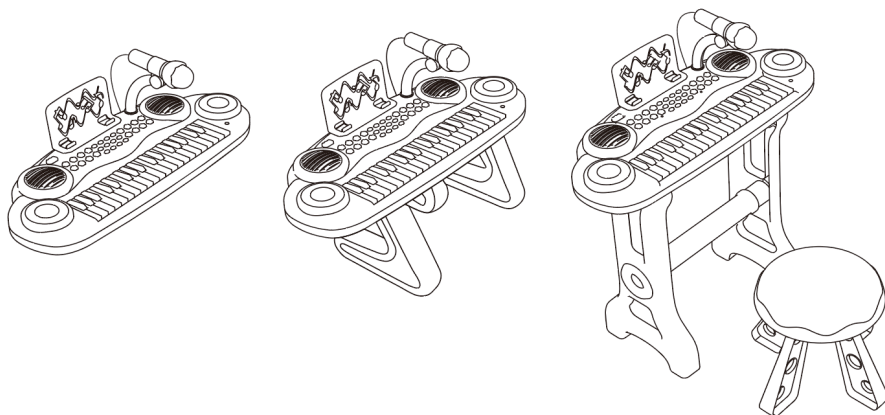


1. Inserire correttamente le due gambe della sedia nelle fessure sul lato inferiore del cuscino del sedile nella direzione mostrata a destra.
2. Le gambe devono essere al loro posto. La mancata osservanza di questa precauzione può comportare rischi.
3. La sedia deve essere installata correttamente prima di poter essere utilizzata.
4. Quando si è seduti su una sedia, è necessario confermare che il terreno sia in piano.
5. Controllare, mantenere e rinforzare regolarmente i componenti principali per confermare che l'installazione è sicura. Altrimenti, la sedia potrebbe causare il rischio di cadere.

### **Bisogno di attenzione**

- ① Il pianoforte può utilizzare solo le batterie consigliate.
- ② Come estrarre e inserire la batteria: aprire il coperchio della batteria, inserire o estrarre la batteria corrispondente alla polarità della batteria.
- ③ La batteria non ricaricabile non può essere caricata.
- ④ Le batterie ricaricabili possono essere caricate solo sotto la tutela di un adulto.
- ⑤ È possibile identificare ed è consigliato solo lo stesso tipo o modelli di batterie.
- ⑥ Diversi tipi di batterie non possono mescolarsi tra il vecchio e il nuovo.
- ⑦ La batteria deve essere installata con la polarità corretta.
- ⑧ Le batterie scariche devono essere rimosse dal pianoforte.
- ⑨ Il terminale di alimentazione non deve essere cortocircuitato.

**COSTWAY®**



## **INSTRUKCJA OBSŁUGI**

### **Organki elektryczne TY570392**

NINIEJSZA INSTRUKCJA ZAWIERA **ISTOTNE** INFORMACJE DOTYCZĄCE BEZPIECZEŃSTWA. PROSIMY O ZAPOZNANIE SIĘ Z NIĄ I ZACHOWANIE JEJ DO WGLĄDU W PRZYSZŁOŚCI.

#### **W razie kłopotów skontaktuj się z nami!**

Jeśli potrzebujesz pomocy skontaktuj się z naszym przyjaznym działem obsługi klienta.

Ewentualne braki elementów zostaną uzupełnione najszybciej jak to możliwe!

#### **Śledź Costway**

Odwiedź nas: [www.costway.pl](http://www.costway.pl)



# Skontaktuj się z nami!

## Nie zwracaj tego produktu.

Jeśli potrzebujesz pomocy, skontaktuj się z naszym przyjaznym działem obsługi klienta.





## Zanim Zaczniesz

Przeczytaj uważnie wszystkie instrukcje i zachowaj je na przyszłość.

### Uwaga!

Uwaga: Produkt nie jest odpowiedni dla dzieci poniżej 3 lat

Niebezpieczeństwo: Trzymaj wszystkie małe części i opakowania tego produktu z dala od niemowląt i dzieci - w przeciwnym razie mogą stwarzać ryzyko zadławienia.

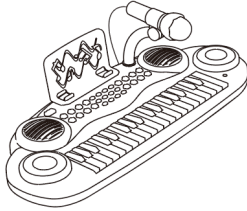


**UWAGA:  
RYZIKO ZADŁAWIENIA**  
- małe elementy.  
Nieodpowiednie dla dzieci poniżej  
3 roku życia.

### Ogólne ostrzeżenia:

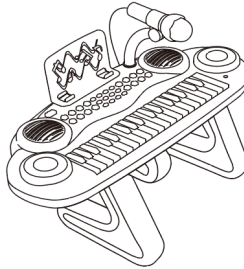
- △ Produkt musi złożony i używany pod nadzorem osoby dorosłej.
- △ Przeczytaj uważnie każdy krok i postępuj we właściwej kolejności.
- △ Usuń opakowanie i upewnij się, że zestaw zawiera wszystkie części i elementy montażowe.
- △ Upewnij się, że wszystkie części są poprawnie połączone, nieprawidłowa instalacja może prowadzić do wypadku.
- △ Zalecamy, aby w miarę możliwości wszystkie elementy były montowane w pobliżu miejsca, w którym będą używane, aby uniknąć niepotrzebnego przenoszenia produktu po złożeniu.
- △ Zapewnij bezpieczną przestrzeń roboczą podczas montażu i upewnij się, że produkt znajduje się na płaskiej i stabilnej powierzchni.

TY578762

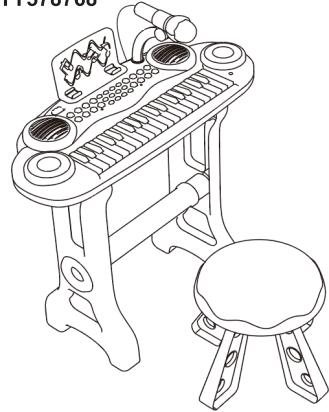


Przewód zasilający USB

TY578769



TY578768



## Dostępny w trzech rozmiarach

Wtyczkę USB można podłączyć do zasilacza telefonu, komputera itp. (aby oszczędzać energię baterii).

## Funkcje i cechy produktu

### 1. Dźwięki wielokrotnej symulacji

Produkt wyposażono w zintegrowany układ mikrokomputerowy, wysokiej jakości głośnik, dźwięk o wysokim standardzie, łącznie 8 rodzajów dźwięków instrumentów, 4 rodzaje dźwięków perkusyjnych.

### 2. Wiele rytmów, regulowana prędkość

Produkt wyposażono w 8 rodzajów automatycznych rytmów muzycznych, prędkość i głośność dźwięków można dowolnie regulować. Produkt jest prosty i przyjemny w użyciu.

### 3. Nagrywanie i odtwarzanie

Możliwość nagrywania melodii i muzyki oraz powtarzania melodii i muzyki.

### 4. Zabawa flash

Unikatowe światelka przy odtwarzaniu utworów lub muzyki. Iluminatory znajdujące się przy końcach klawiszy mogą błyskać, co jest bardzo interesujące dla dzieci.

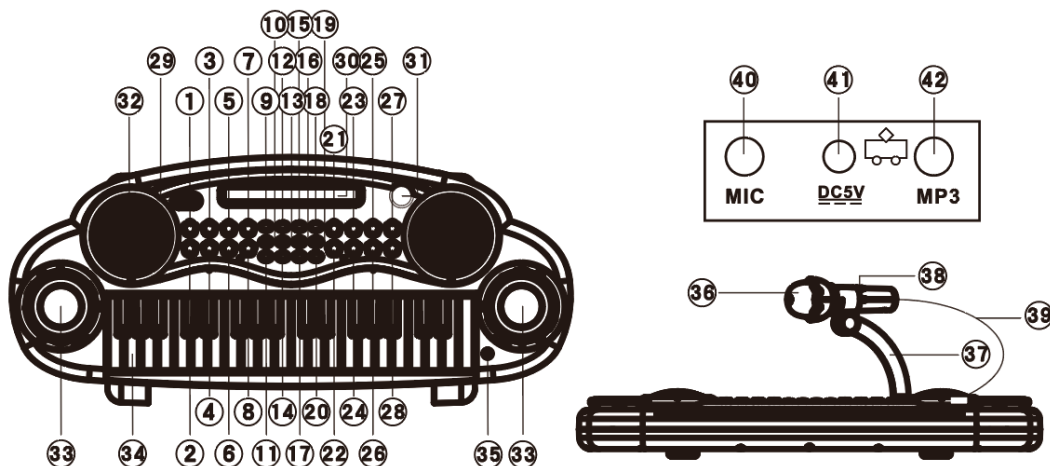
### 5. Mikrofon do karaoke

Podczas gry możesz jednocześnie śpiewać do mikrofonu swoje ulubione piosenki.

### 6. Połączenie MP3

Podłącz Mp3 do hosta i uruchom przełącznik, aby odtwarzać utwory zapisane w MP3.

## Przedstawienie produktu



Nr.	Nazwa	Nr.	Nazwa
1	DISCO	12	GITARA
2	TWIST	13	FLET
3	SAMBA	14	BĘBEN
4	WALC	15	ORGANY
5	MARSZ	16	MANDOLINA
6	ROCK	17	TRÓJKĄT
7	JAZZ	18	SKRZYPCE
8	COUNTRY	19	TRĄBKA
9	PIANINO	20	PERUSJA
10	MUSICBOX	21	NAGRYWANIE
11	TAMBURYNO	22	DEMO



Nr.	Nazwa	Nr.	Nazwa
23	ODTWARZANIE	33	WYŚWIETLACZ
24	DEMO	34	KLAWIATURA
25	ZWIĘKSZENIE TEMP	35	GNIAZDO SŁUCHAWEK
26	VOL +/-	36	MIKROFON
27	ZMNIEJSZENIE TEMP	37	UCHWYT MIKROFONU
28	STOP	38	PRZEŁĄCZNIK MIKROFONU
29	PRZEŁĄCZNIK	39	KABEL MIKROFONU
30	GNIAZDO STOJAKA	40	INTERFEJS MIKROFONU
31	GNIAZDO MIKROFONU	41	INTERFEJS MOCY
32	GŁOŚNIK	42	INTERFEJS MP3

### 1. Gra na fortepianie

- Obróć przełącznik zasilania po lewej stronie urządzenia głównego w prawo, aby go włączyć, a system automatycznie odtworzy utwór muzyczny w trybie gotowości.
- Możesz odtwarzać ulubioną muzykę i utwory, naciskając 37 klawiszy na jednostce głównej.

### 2. Perkusja

- Naciśnij klawisze 11, 14, 17, 20 na urządzeniu głównym, aby odtworzyć odpowiedni dźwięk bębna.
- Naciśnij przycisk numeryczny 3 na jednostce głównej, aby odtworzyć dźwięk rytmu samby, a następnie naciśnij klawisze 11, 14, 17, 20 aby odtworzyć odpowiedni miksowany dźwięk samby.

### 3. Demonstracja wykonania muzyki

- Naciśnij przycisk 22 na urządzeniu głównym, system rozpocznie odtwarzanie utworów zapisanych w pamięci i będzie cyklicznie cyklicznie, a iluminator będzie migał zgodnie ze ścieżką wykonania.
- Naciśnij przycisk 24 na jednostce głównej, iluminator będzie migał po kolei; naciśnij przycisk pojedynczego pokazu w wykonaniu utworu, aby ponownie wybrać utwór; naciskaj klawisze 25 i 27, aby ustawić szybki i wolny rytm wykonania; naciśnij inne klawisze funkcyjne, aby wyjść z tej funkcji.

### 4. Wybór barwy

Kiedy system działa normalnie, jest to dźwięk fortepianu. Aby zmienić dźwięk podczas występu, wystarczy nacisnąć odpowiednie klawisze: 9, 10, 12, 13, 15, 16, 18, 19.

### 5. Jak korzystać z rytmu

Gdy system działa normalnie, rytm ma poziom 10. Jeśli chcesz zmienić rytm podczas występu, po prostu naciśnij przyciski 25 i 27 aby go ustawić.

### 6. Jak korzystać z funkcji nagrywania i odtwarzania

Naciśnij przycisk 21, aby automatycznie nagrać melodię podczas odtwarzania; naciśnij przycisk 23, aby odtworzyć nagraną zawartość, musisz nagrać, aby powtórzyć powyższą operację; naciśnij klawisz stop, aby wyjść z tej funkcji.

### 7. Jak korzystać z mikrofonu

Podłącz przewód mikrofonu do złącza mikrofonu i aktywuj przełącznik mikrofonu, a następnie możesz użyć mikrofonu do śpiewania.

### 8. Jak korzystać z MP3

Podłącz kabel MP3 do interfejsu MP3 hosta, uruchom przełącznik hosta i MP3 i odtwarzaj utwory zapisane w Mp3.

Uwaga: Po włączeniu zasilania na dłużej niż 2 minuty bez naciskania klawiszy funkcyjnych system automatycznie wyłączy się po odtworzeniu utworu muzycznego, przechodząc w tryb oszczędzania energii w trybie czuwania; naciśnij dowolny klawisz, aby obudzić system.

SPECYFIKACJE, KOLORY I ZAWARTOŚĆ MOGĄ RÓŻNIĆ SIĘ W ILUSTRACJI

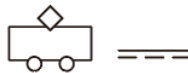
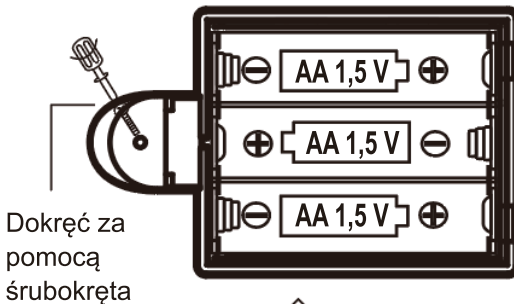
## Diagram instalacji

### 1. Instalacja baterii

Ten produkt jest zasilany trzema suchymi bateriami 1,5 V'AA ". Umieść jednostkę główną w odwrotnej kolejności, otwórz pokrywę baterii, włóż trzy suche baterie 1,5 V'AA" do uchwytu baterii, a następnie przymocuj pokrywę baterii.

Uwaga: Nie instaluj niewłaściwej biegunowości akumulatora dodatniego i ujemnego! Kabel zasilający USB nie może używać zasilacza o napięciu znamionowym przekraczającym 4,5 V.

Przewody, wtyczki, obudowa i inne elementy muszą być regularnie sprawdzane pod kątem uszkodzeń i nie należy korzystać z zabawki do czasu ich naprawy.



**Napięcie znamionowe: 4,5 V**

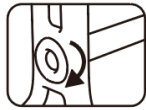
**Moc znamionowa: 1,5 W**

**Produkt odpowiedni dla dzieci powyżej 18 miesiąca życia.**

## 2. Instalacja produktu



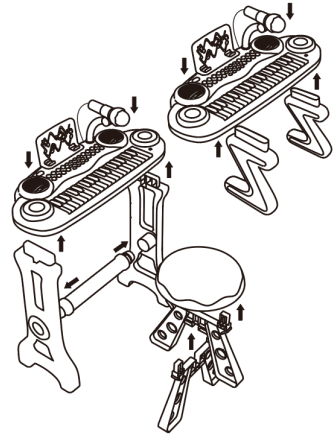
Włóż tłok do otworu we wsporniku



Po włożeniu końca tłoka obróć dźwignię, aby ją zablokować



Drugi koniec tłoka jest również zainstalowany w ten sam sposób



1. Włóż prawidłowo dwie nogi fotela do otworów w dolnej części poduszki siedzenia w kierunku pokazanym po prawej stronie.
2. Nogi muszą być na miejscu. Niezastosowanie się do tego może spowodować niebezpieczeństwo.
3. Należy pamiętać, że krzesło musi być prawidłowo zainstalowane, zanim będzie można z niego korzystać.
4. Zanim usiądziesz na krześle, upewnij się że znajduje się ono na równej powierzchni.
5. Należy regularnie sprawdzać, konserwować i wzmacniać główne komponenty, aby potwierdzić, że instalacja jest bezpieczna. Inaczej krzesło może spowodować ryzyko przewrócenia.

1. CD Piano może używać tylko zalecanych przez producenta baterii.
2. Jak wyjąć i włożyć baterię: otwórz pokrywę baterii, włóż lub wyjmij baterię zgodnie z biegunowością baterii.
3. Nie można naładować akumulatora jednorazowego.
4. Akumulatory można ładować wyłącznie pod opieką osoby dorosłej.
5. Zalecane jest korzystanie z tego samego modelu akumulatorów i nie mieszaniu ich typów.
6. Nie należy mieszać starych baterii z nowymi.
7. Akumulator powinien być zainstalowany z prawidłową polaryzacją.
8. Wyczerpane baterie należy usunąć z fortepianu.
9. Zacisk zasilania nie może być zwarty.