
CONVECTION-SPEED OVEN INSTALLATION CONSIDERATIONS

| | |
|--|----|
| Accessing your product specifications | 3 |
| Electrical connection | 6 |
| CONSIDÉRATIONS RELATIVES À L'INSTALLATION FR | 7 |
| CONSIDERACIONES DE INSTALACIÓN SP | 15 |

FISHER & PAYKEL

US CA

MINIMAL

OM30NMUB3, OM30NMUG3, OM30NMUNB3, OM30NMUNG3

CONTEMPORARY

OM30NCUDX3, OM30NCTDB3, OM30NCTDX3

PROFESSIONAL

OM30NPTX3, OM30NPUX3

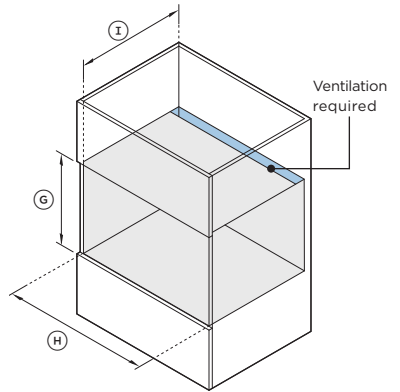
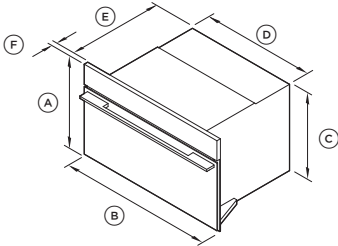
ACCESSING YOUR PRODUCT SPECIFICATIONS



For full product, cabinetry and service specifications, refer to the Planning Guide. To access the Planning Guide, scan the QR code or visit fisherpaykel.com/specify. Search by appliance type, product name or model code.

MINIMAL

OM30NMUB3, OM30NMUG3, OM30NMUNB3, OM30NMUNG3



| PRODUCT DIMENSIONS | inch | mm |
|-----------------------------|---------|-----|
| (A) Overall height | 18 | 458 |
| (B) Overall width | 29 7/8 | 758 |
| (C) Chassis height | 17 1/8 | 435 |
| (D) Chassis width | 28 3/8 | 720 |
| (E) Chassis depth | 21 7/16 | 545 |
| (F) Control panel thickness | 13/16 | 20 |
| Depth with door fully open* | 12 5/8 | 320 |

*Measured from front of control panel.

| CAVITY DIMENSIONS | inch | mm |
|-------------------------------------|----------|-------|
| (A) Minimum inside height of cavity | 17 5/16 | 440 |
| (B) Minimum inside width of cavity | 28 1/2 | 724 |
| (C) Minimum inside depth of cavity* | 21 5/8** | 550** |
| Recommended cabinet height | 18 1/8 | 460 |
| Recommended cabinet width | 30 | 762 |

*Excluding control panel thickness.

**Requires ventilation at the rear of the cavity.

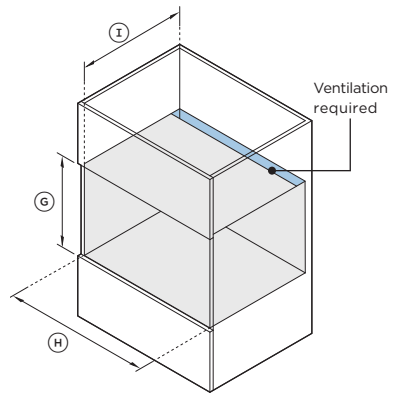
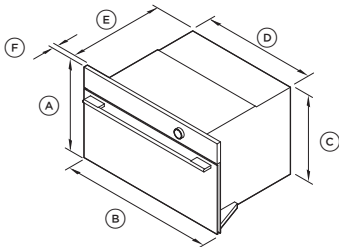
ACCESSING YOUR PRODUCT SPECIFICATIONS



For full product, cabinetry and service specifications, refer to the Planning Guide. To access the Planning Guide, scan the QR code or visit fisherpaykel.com/specify. Search by appliance type, product name or model code.

CONTEMPORARY

OM30NCUDX3, OM30NCTDB3, OM30NCTDX3



| PRODUCT DIMENSIONS | inch | mm |
|-----------------------------|---------|-----|
| A Overall height | 18 | 458 |
| B Overall width | 29 7/8 | 758 |
| C Chassis height | 17 1/8 | 435 |
| D Chassis width | 28 3/8 | 720 |
| E Chassis depth | 21 7/16 | 545 |
| F Control panel thickness | 13/16 | 20 |
| Depth with door fully open* | 12 5/8 | 320 |

*Measured from front of control panel.

| CAVITY DIMENSIONS | inch | mm |
|-----------------------------------|----------|-------|
| A Minimum inside height of cavity | 17 5/16 | 440 |
| B Minimum inside width of cavity | 28 1/2 | 724 |
| C Minimum inside depth of cavity* | 21 5/8** | 550** |
| Recommended cabinet height | 18 1/8 | 460 |
| Recommended cabinet width | 30 | 762 |

*Excluding control panel thickness.

**Requires ventilation at the rear of the cavity.

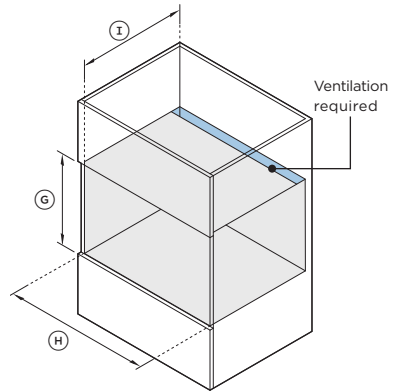
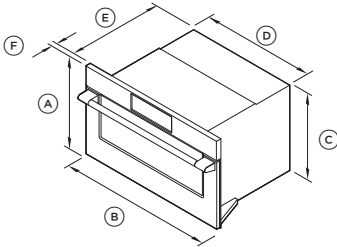
ACCESSING YOUR PRODUCT SPECIFICATIONS



For full product, cabinetry and service specifications, refer to the Planning Guide. To access the Planning Guide, scan the QR code or visit fisherpaykel.com/specify. Search by appliance type, product name or model code.

PROFESSIONAL

OM30NPTX3, OM30NPUX3



| PRODUCT DIMENSIONS | inch | mm |
|-----------------------------|---------|-----|
| (A) Overall height | 18 | 458 |
| (B) Overall width | 29 7/8 | 758 |
| (C) Chassis height | 17 1/8 | 435 |
| (D) Chassis width | 28 3/8 | 720 |
| (E) Chassis depth | 21 7/16 | 545 |
| (F) Control panel thickness | 15/16 | 24 |
| Depth with door fully open* | 12 5/8 | 320 |

*Measured from front of control panel.

| CAVITY DIMENSIONS | inch | mm |
|-------------------------------------|----------|-------|
| (A) Minimum inside height of cavity | 17 5/16 | 440 |
| (B) Minimum inside width of cavity | 28 1/2 | 724 |
| (C) Minimum inside depth of cavity* | 21 5/8** | 550** |
| Recommended cabinet height | 18 1/8 | 460 |
| Recommended cabinet width | 30 | 762 |

*Excluding control panel thickness.

**Requires ventilation at the rear of the cavity.

ELECTRICAL CONNECTION

| SPECIFICATIONS | OM24 MODELS |
|----------------------------|--------------------|
| VOLTAGE (V) | 120/240 |
| Hz (AC ONLY) | 60 |
| RATED POWER (W) | 3900 |
| MICROWAVE RATED OUTPUT (W) | 900 |
| MICROWAVE FREQUENCY (MHz) | 2450 |

FOUR À CONVECTION RAPIDE

CONSIDÉRATIONS RELATIVES

À L'INSTALLATION

Accéder aux spécifications de votre produit

9

Raccordement électrique

12

FISHER & PAYKEL

US CA

MINIMAL

OM30NMUB3, OM30NMUG3, OM30NMUNB3, OM30NMUNG3

STYLE CONTEMPORAIN

OM30NCUDX3, OM30NCTDB3, OM30NCTDX3

STYLE PROFESSIONNEL

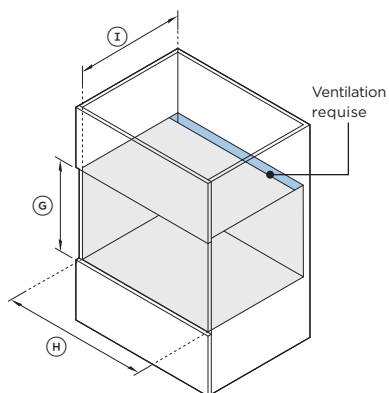
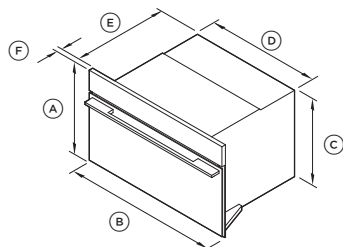
OM30NPTX3, OM30NPUX3



Pour obtenir les spécifications complètes des produits, des armoires et des raccords, consultez le guide de planification. Pour accéder au Guide de planification, scannez le code QR ou visitez fisherpaykel.com/specify. Recherchez par type d'appareil, nom de produit ou code de modèle.

MINIMAL

OM30NMUB3, OM30NMUG3, OM30NMUNB3, OM30NMMUG3



| DIMENSIONS DU PRODUIT | po | mm |
|--|---------|-----|
| (A) Hauteur totale | 18 | 458 |
| (B) Largeur totale | 29 7/8 | 758 |
| (C) Hauteur du châssis | 17 1/8 | 435 |
| (D) Largeur du châssis | 28 3/8 | 720 |
| (E) Profondeur du châssis | 21 7/16 | 545 |
| (F) Épaisseur du tableau de commande | 13/16 | 20 |
| Profondeur avec la porte complètement ouverte* | 12 5/8 | 320 |

*Mesuré à partir de l'avant du tableau de commande.

| DIMENSIONS DE LA CAVITÉ | po | mm |
|--|----------|-------|
| (A) Hauteur intérieure minimale de la cavité | 17 5/16 | 440 |
| (B) Largeur intérieure minimale de la cavité | 28 1/2 | 724 |
| (C) Profondeur intérieure minimale de la cavité* | 21 5/8** | 550** |
| Hauteur d'armoire recommandée | 18 1/8 | 460 |
| Largeur d'armoire recommandée | 30 | 762 |

*À l'exclusion de l'épaisseur du tableau de commande.

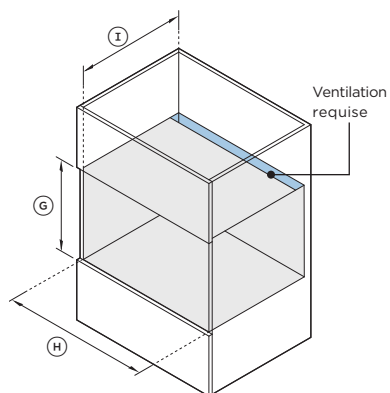
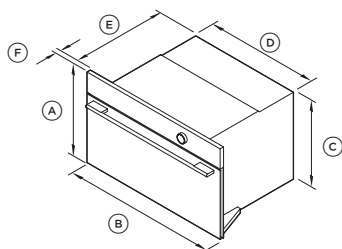
**Nécessite une ventilation à l'arrière de la cavité.



Pour obtenir les spécifications complètes des produits, des armoires et des raccords, consultez le guide de planification. Pour accéder au Guide de planification, scannez le code QR ou visitez fisherpaykel.com/specify. Recherchez par type d'appareil, nom de produit ou code de modèle.

STYLE CONTEMPORAIN

OM30NCUDX3, OM30NCTDB3, OM30NCTDX3



| DIMENSIONS DU PRODUIT | po | mm |
|--|---------|-----|
| (A) Hauteur totale | 18 | 458 |
| (B) Largeur totale | 29 7/8 | 758 |
| (C) Hauteur du châssis | 17 1/8 | 435 |
| (D) Largeur du châssis | 28 3/8 | 720 |
| (E) Profondeur du châssis | 21 7/16 | 545 |
| (F) Épaisseur du tableau de commande | 13/16 | 20 |
| Profondeur avec la porte complètement ouverte* | 12 5/8 | 320 |

*Mesuré à partir de l'avant du tableau de commande.

| DIMENSIONS DE LA CAVITÉ | po | mm |
|--|----------|-------|
| (A) Hauteur intérieure minimale de la cavité | 17 5/16 | 440 |
| (B) Largeur intérieure minimale de la cavité | 28 1/2 | 724 |
| (C) Profondeur intérieure minimale de la cavité* | 21 5/8** | 550** |
| Hauteur d'armoire recommandée | 18 1/8 | 460 |
| Largeur d'armoire recommandée | 30 | 762 |

*À l'exclusion de l'épaisseur du tableau de commande.

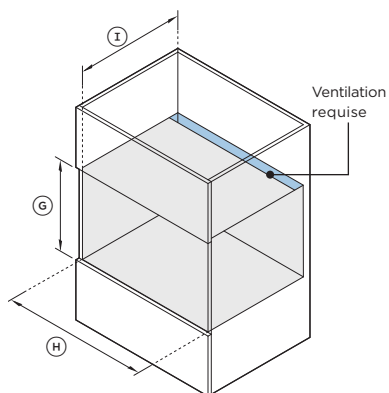
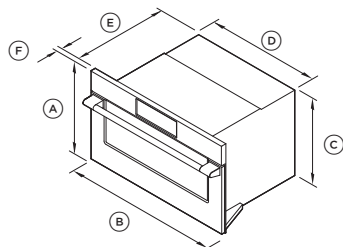
**Nécessite une ventilation à l'arrière de la cavité.



Pour obtenir les spécifications complètes des produits, des armoires et des raccords, consultez le guide de planification. Pour accéder au Guide de planification, scannez le code QR ou visitez fisherpaykel.com/specify. Recherchez par type d'appareil, nom de produit ou code de modèle.

STYLE PROFESSIONNEL

OM30NPTX3, OM30NPUX3



| DIMENSIONS DU PRODUIT | po | mm |
|--|---------|-----|
| (A) Hauteur totale | 18 | 458 |
| (B) Largeur totale | 29 7/8 | 758 |
| (C) Hauteur du châssis | 17 1/8 | 435 |
| (D) Largeur du châssis | 28 3/8 | 720 |
| (E) Profondeur du châssis | 21 7/16 | 545 |
| (F) Épaisseur du tableau de commande | 15/16 | 24 |
| Profondeur avec la porte complètement ouverte* | 12 5/8 | 320 |

*Mesuré à partir de l'avant du tableau de commande.

| DIMENSIONS DE LA CAVITÉ | po | mm |
|--|----------|-------|
| (A) Hauteur intérieure minimale de la cavité | 17 5/16 | 440 |
| (B) Largeur intérieure minimale de la cavité | 28 1/2 | 724 |
| (C) Profondeur intérieure minimale de la cavité* | 21 5/8** | 550** |
| Hauteur d'armoire recommandée | 18 1/8 | 460 |
| Largeur d'armoire recommandée | 30 | 762 |

*À l'exclusion de l'épaisseur du tableau de commande.

**Nécessite une ventilation à l'arrière de la cavité.

RACCORDEMENT ÉLECTRIQUE

| SPÉCIFICATIONS | MODÈLES OM30 |
|---------------------------------------|---------------------|
| TENSION (V) | 120/240 |
| Hz (CA UNIQUEMENT) | 60 |
| ALIMENTATION NOMINALE (W) | 3 900 |
| PUISSANCE NOMINALE DU MICRO-ONDES (W) | 900 |
| FRÉQUENCE DES MICRO-ONDES (MHz) | 2 450 |

HORNO MICROONDAS CON CONVECCIÓN **CONSIDERACIONES DE INSTALACIÓN**

| | |
|---|----|
| Acceder a las especificaciones de su producto | 17 |
| Conexión eléctrica | 20 |

FISHER & PAYKEL

US CA

MINIMAL

OM30NMUB3, OM30NMUG3, OM30NMUNB3, OM30NMUNG3

CONTEMPORARY

OM30NCUDX3, OM30NCTDB3, OM30NCTDX3

PROFESSIONAL

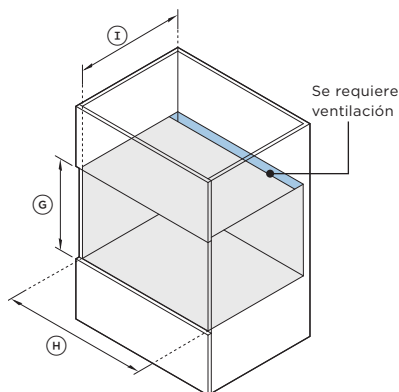
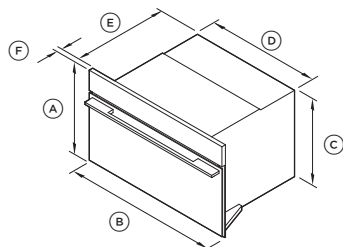
OM30NPTX3, OM30NPUX3



Para conocer todas las especificaciones en cuanto al producto, los gabinetes y el mantenimiento y servicio, consulte la Guía de planificación. Para acceder a la Guía de planificación, escanee el código QR o visite fisherpaykel.com/specify. Busque por tipo de electrodoméstico, nombre del producto o código de modelo.

MINIMAL

OM30NMUB3, OM30NMUG3, OM30NMUNB3, OM30NMUNG3



| DIMENSIONES DEL PRODUCTO | pulgadas | mm |
|--|----------|-----|
| (A) Altura total | 18 | 458 |
| (B) Ancho total | 29 7/8 | 758 |
| (C) Altura de la carcasa | 17 1/8 | 435 |
| (D) Ancho de la carcasa | 28 3/8 | 720 |
| (E) Profundidad de la carcasa | 21 7/16 | 545 |
| (F) Espesor del panel de control | 13/16 | 20 |
| Profundidad con la puerta completamente abierta* | 12 5/8 | 320 |

* Medido desde la parte frontal del panel de control.

| DIMENSIONES DE LA CAVIDAD | pulgadas | mm |
|--|----------|-------|
| (A) Altura interior mínima de la cavidad | 17 5/16 | 440 |
| (B) Ancho interior mínimo de la cavidad | 28 1/2 | 724 |
| (C) Profundidad interior mínima de la cavidad* | 21 5/8** | 550** |
| Altura recomendada del gabinete | 18 1/8 | 460 |
| Ancho recomendado del gabinete | 30 | 762 |

*Sin incluir el grosor del panel de control.

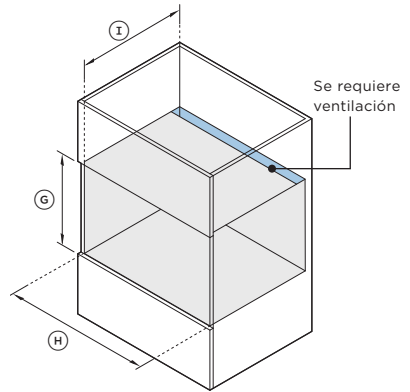
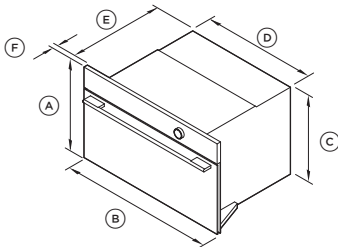
**Requiere ventilación en la parte posterior de la cavidad.



Para conocer todas las especificaciones en cuanto al producto, los gabinetes y el mantenimiento y servicio, consulte la Guía de planificación. Para acceder a la Guía de planificación, escanee el código QR o visite fisherpaykel.com/specify. Busque por tipo de electrodoméstico, nombre del producto o código de modelo.

CONTEMPORARY

OM30NCUDX3, OM30NCTDB3, OM30NCTDX3



| DIMENSIONES DEL PRODUCTO | pulgadas | mm |
|--|----------|-----|
| A Altura total | 18 | 458 |
| B Ancho total | 29 7/8 | 758 |
| C Altura de la carcasa | 17 1/8 | 435 |
| D Ancho de la carcasa | 28 3/8 | 720 |
| E Profundidad de la carcasa | 21 7/16 | 545 |
| F Espesor del panel de control | 13/16 | 20 |
| Profundidad con la puerta completamente abierta* | 12 5/8 | 320 |

* Medido desde la parte frontal del panel de control.

| DIMENSIONES DE LA CAVIDAD | pulgadas | mm |
|--|----------|-------|
| A Altura interior mínima de la cavidad | 17 5/16 | 440 |
| B Ancho interior mínimo de la cavidad | 28 1/2 | 724 |
| C Profundidad interior mínima de la cavidad* | 21 5/8** | 550** |
| Altura recomendada del gabinete | 18 1/8 | 460 |
| Ancho recomendado del gabinete | 30 | 762 |

*Sin incluir el grosor del panel de control.

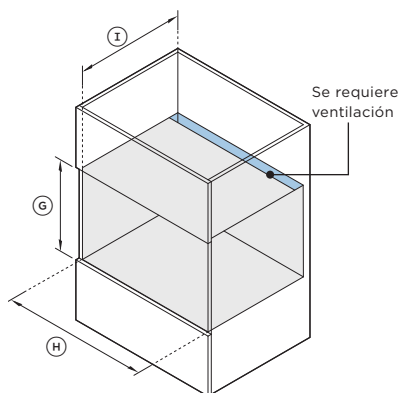
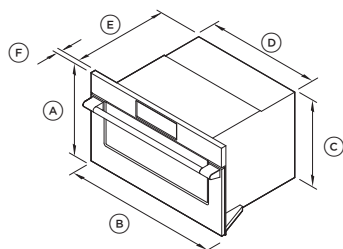
**Requiere ventilación en la parte posterior de la cavidad.



Para conocer todas las especificaciones en cuanto al producto, los gabinetes y el mantenimiento y servicio, consulte la Guía de planificación. Para acceder a la Guía de planificación, escanee el código QR o visite fisherpaykel.com/specify. Busque por tipo de electrodoméstico, nombre del producto o código de modelo.

PROFESSIONAL

OM30NPTX3, OM30NPUX3



| DIMENSIONES DEL PRODUCTO | pulgadas | mm |
|--|----------|-----|
| (A) Altura total | 18 | 458 |
| (B) Ancho total | 29 7/8 | 758 |
| (C) Altura de la carcasa | 17 1/8 | 435 |
| (D) Ancho de la carcasa | 28 3/8 | 720 |
| (E) Profundidad de la carcasa | 21 7/16 | 545 |
| (F) Espesor del panel de control | 15/16 | 24 |
| Profundidad con la puerta completamente abierta* | 12 5/8 | 320 |

* Medido desde la parte frontal del panel de control.

| DIMENSIONES DE LA CAVIDAD | pulgadas | mm |
|--|----------|-------|
| (A) Altura interior mínima de la cavidad | 17 5/16 | 440 |
| (B) Ancho interior mínimo de la cavidad | 28 1/2 | 724 |
| (C) Profundidad interior mínima de la cavidad* | 21 5/8** | 550** |
| Altura recomendada del gabinete | 18 1/8 | 460 |
| Ancho recomendado del gabinete | 30 | 762 |

*Sin incluir el grosor del panel de control.

**Requiere ventilación en la parte posterior de la cavidad.

CONEXIÓN ELÉCTRICA

| ESPECIFICACIONES | MODELOS OM30 |
|-------------------------------------|---------------------|
| VOLTAJE (V) | 120/240 |
| Hz (SOLO CA) | 60 |
| POTENCIA NOMINAL (W) | 3900 |
| POTENCIA NOMINAL DEL MICROONDAS (W) | 900 |
| FRECUENCIA DE MICROONDAS (MHz) | 2450 |

