

Combo de teclado y ratón Bluetooth



Contenido de la caja

- Teclado
- Ratón láser
- Receptor USB Bluetooth
- CD de instalación con la *Guía del usuario*
- *Guía de instalación rápida*
- Pilas AA (4)

Características

Teclado

- Diseño de 104 teclas
- 18 teclas de acceso rápido
- Botón de conexión
- Interruptor de encendido
- Indicador LED de emparejamiento y de estado de las pilas
- Reposamuñecas suave

Ratón

- Tres botones de ratón (izquierdo, derecho y de en medio)
- Rueda de desplazamiento/inclinación
- Dos botones de acceso rápido
- Modo de ahorro de energía
- Excelente rendimiento
- Rango de alcance de hasta 32.8 pies (10 metros)
- Indicador LED de estado de dos colores
- Botón de conexión
- Interruptor de encendido

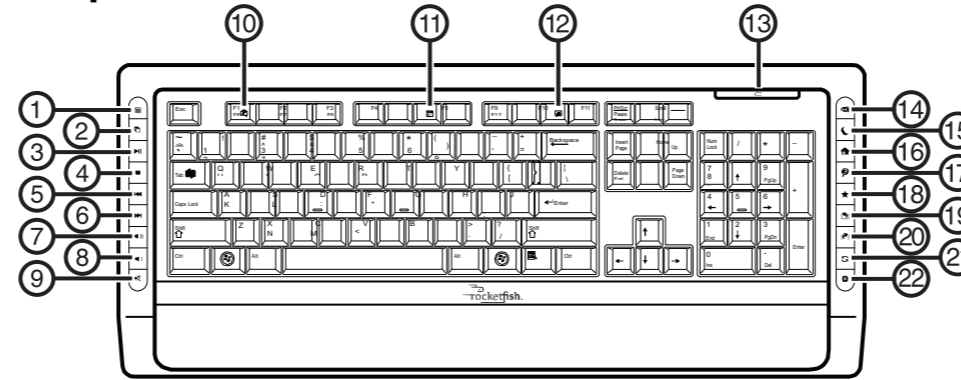
Receptor USB Bluetooth

- Se adhiere a la especificación Bluetooth v1.0, v2.0 y v2.1
- Admite el teclado y el ratón
- Admite otros dispositivos con tecnología Bluetooth

Requisitos de sistema

- Un puerto USB disponible (USB 2.0 ó 1.1)
- Sistema operativo: Microsoft® Windows® 7, Windows® Vista, o Windows® XP con Service Pack 3 o más reciente

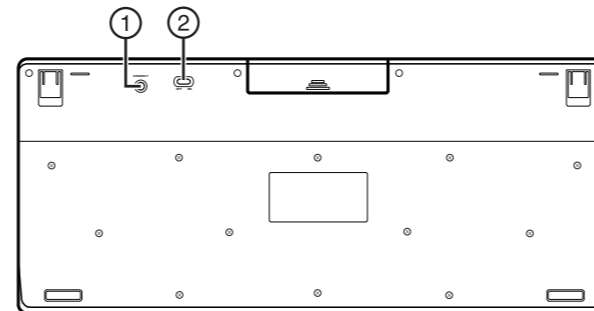
Parte superior del teclado



#	Description
1	Botón Gadget (Vista, 7) o Calculadora (XP)
2	Botón Flip 3D (Vista, 7) o modificador aplicación (XP)
3	Botón Reproducir/Pausar
4	Botón Detener
5	Botón de pista anterior
6	Botón de pista siguiente
7	Botón de volumen +
8	Botón de volumen -
9	Botón de Silenciar
10	Botón de Ayuda

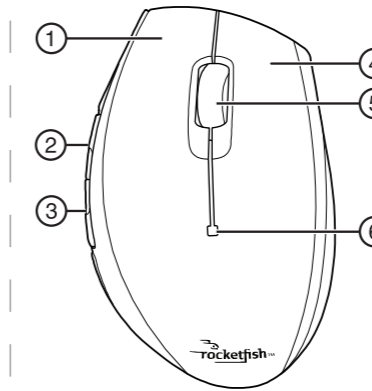
#	Description
11	Botón de Ortografía
12	Botón de Presentación de diapositivas
13	Indicador LED de estado
14	Botón de Correo electrónico
15	Botón de Apagado automático
16	Botón de Inicio
17	Botón de Búsqueda
18	Botón de Favoritos
19	Botón de página Web anterior
20	Botón de página Web siguiente
21	Botón de actualización página Web
22	Botón de detener página Web

Parte inferior del teclado



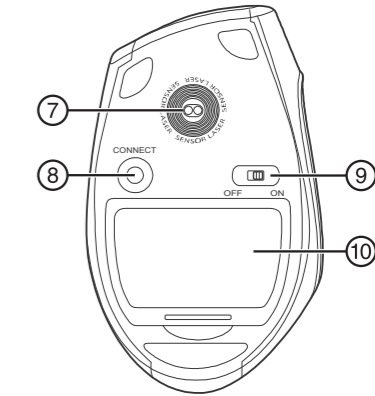
#	Description
1	Botón de conexión
2	Interruptor de encendido

Parte superior del ratón



#	Description
1	Botón primario
2	Botón adelante
3	Botón atrás
4	Botón secundario
5	Rueda de desplazamiento/inclinación
6	Indicador LED

Parte inferior del ratón



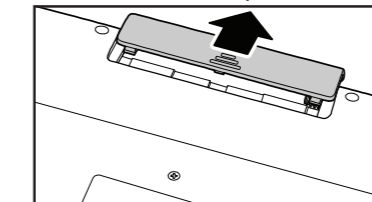
#	Description
7	Sensor láser
8	Botón de conexión
9	Botón de encendido
10	Compartimiento de las pilas

Instalación

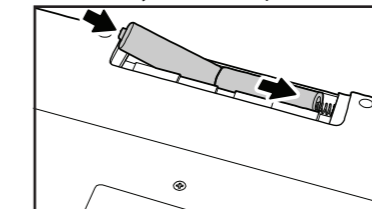
Instalación de las pilas

Para instalar las pilas del teclado:

- 1 Retire la cubierta en la parte inferior del teclado.



- 2 Instale dos pilas AA (suministradas). Verifique que los símbolos + y - en las pilas correspondan con los símbolos + y - en el compartimiento.

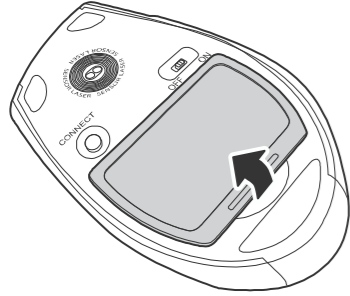




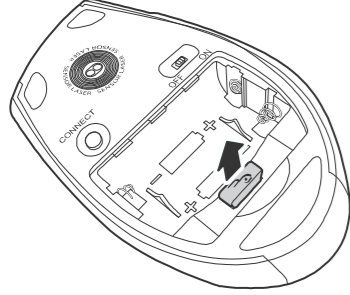
3 Vuelva a colocar la cubierta de las pilas.

Para instalar las pilas del ratón:

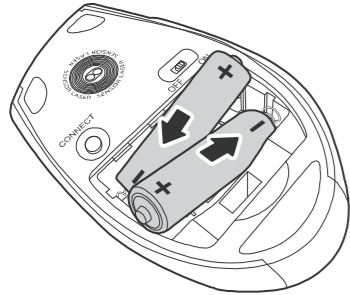
1 Presione la lengüeta para abrir la cubierta de las pilas en la parte inferior del ratón.



2 Retire el receptor Bluetooth, luego enchúfelo en un puerto USB disponible de su computadora.



3 Instale dos pilas AA (suministradas). Verifique que los símbolos + y – en las pilas correspondan con los símbolos + y – en el compartimiento.



4 Vuelva a colocar la cubierta de las pilas.

Para empajar el teclado y el ratón automáticamente en el modo de inicio:

- 1 Con su computadora apagada, conecte el receptor USB para Bluetooth en un puerto USB disponible.
- 2 Deslice el interruptor de encendido del ratón para encenderlo.
- 3 Encienda la computadora y use el teclado para ingresar a la configuración del BIOS.
- 4 Use el teclado y el ratón para ver el menú y configurar los ajustes.

Para emparejar usando la pila Bluetooth:

Antes de usar la pila Bluetooth para el emparejamiento del teclado y el ratón, verifique lo siguiente:

- La pila WIDCOMM para Bluetooth está instalada y configurada. Refiérase a "Instalación de la pila Bluetooth" en la *Guía del usuario* en el CD.
- Las pilas están insertadas correctamente y completamente cargadas.
- El receptor USB para Bluetooth está conectado en un puerto USB de su computadora.
- El ratón está encendido.



Nota: para iniciar la pila Bluetooth por primera vez, refiérase a "Uso de la pila Bluetooth por primera vez con Windows XP" en la *Guía del usuario* en el CD.

1. Presione el botón **CONNECT** (Conectar) en el ratón y el teclado para iniciar el emparejamiento. Su computadora comenzará a buscar todos los dispositivos Bluetooth. Cuando el ratón está conectado, el mensaje *Confirmation Required* (Se requiere confirmación) aparece.
2. Haga clic para confirmar que se ha conectado el ratón. Cuando el teclado está conectado, el cuadro de diálogo *Bluetooth Security Setup* (Configuración de seguridad Bluetooth) se abre.
3. Use el teclado emparejado para ingresar los dígitos mostrados en la pantalla y presione **Enter** (Entrar). El teclado se ha conectado.

Nota: el teclado y el ratón ingresarán al modo de ahorro de energía cuando no se utilizan durante cierto tiempo.
Nota: refiérase a la *Guía del usuario* en el CD para una información detallada acerca de la configuración del teclado y del ratón.

**Avisos Legales
FCC Parte 15**

Este dispositivo satisface la parte 15 del reglamento FCC. La operación de este producto está sujeta a las dos condiciones siguientes: (1) este dispositivo no puede causar interferencia dañina, y (2) este dispositivo debe aceptar cualquier interferencia recibida incluyendo interferencias que puedan causar una operación no deseada.

Este equipo ha sido sometido a prueba y se ha determinado que satisface los límites establecidos para ser clasificado como dispositivo digital de la Clase B de acuerdo con la Parte 15 del reglamento FCC. Estos límites están diseñados para proporcionar una protección razonable contra interferencias dañinas en un ambiente residencial. Este equipo genera, usa y puede emitir energía de radiofrecuencia, y si no se instala y usa de acuerdo con las instrucciones, puede causar interferencias perjudiciales a las comunicaciones de radio. Sin embargo, no se garantiza que no ocurrirá interferencia en una instalación particular. Si este equipo causa interferencias perjudiciales en la recepción de la señal de radio o televisión, lo cual puede comprobarse encendiendo y apagando el reproductor alternativamente, se recomienda al usuario corregir la interferencia mediante uno de los siguientes procedimientos:

- Cambie la orientación o la ubicación de la antena receptora.
- Aumente la distancia entre el equipo y el receptor.
- Conecte el equipo a un tomacorriente de un circuito distinto de aquel al que está conectado el receptor.
- Solicite consejo al distribuidor o a un técnico experto en radio/TV para obtener ayuda.

Advertencia de la FCC

Cualquier cambio o modificación que no esté aprobado expresamente por la parte responsable por el cumplimiento con el reglamento de FCC puede anular la autoridad del usuario para operar este equipo.

Certificación de seguridad de DHHS y FDA

Este producto está hecho y probado para cumplir con los estándares de seguridad de los requisitos del FCC y con el rendimiento de seguridad del Departamento Estadounidense de Salud y Servicios Humanos, y también con los estándares de rendimiento 21 CFR, subcapítulo J de la radiación del FDA.

Declaración del ICES-003 de Canadá

Este aparato digital de Clase B cumple con el ICES-003 canadiense.

Declaración de RSS 310

Para reducir el potencial de interferencia de radio a otros usuarios, el tipo de antena y su ganancia deben ser elegidos de tal forma que la potencia radiada equivalente (EIRP) no sea más que la permitida para una comunicación exitosa.



Garantía limitada de un año

Visite www.rocketfishproducts.com para más detalles. Visit www.rocketfishproducts.com for details