

# Getting Started

imageCLASS

MF269dw / MF267dw / MF264dw  
MF269dw VP

*Getting Started*

*Mise en route*

*Introducción*

*Introdução*



*Quick Setup*

NEXT PAGE



*Quick Operation*

P.23

Please read "Important Safety Instructions" before operating this product. After you finish reading this guide, store it in a safe place for future reference.  
The information in this document is subject to change without notice.



<https://oip.manual.canon>

## Getting Started

Please read "Important Safety Instructions" before operating this product. ➔ P.32

After you finish reading this guide, store it in a safe place for future reference.

The information in this document is subject to change without notice.

## Mise en route

Prenez connaissance des "Consignes de sécurité importantes" avant toute utilisation de ce produit. ➔ P.46

Après en avoir pris connaissance, conservez ce guide dans un endroit sûr en vue de consultations ultérieures.

Les informations contenues dans ce document peuvent être modifiées sans avis préalable.

## Introducción

Lea las "Instrucciones de seguridad importantes" antes de usar este producto. ➔ P.60

Cuando termine de leer esta guía, guárdela en un lugar seguro para futuras consultas.

La información de este documento puede ser modificada sin previo aviso.

## Introdução

Leia "Instruções de segurança importantes" antes de operar este produto. ➔ P.74

Depois de ler este guia, guarde-o em um local seguro para referência futura.

As informações contidas neste documento estão sujeitas a alterações sem aviso prévio.



You can access

<https://oip.manual.canon> to read the User's Guide that describes all functions of this machine.

Le guide de l'utilisateur, qui décrit toutes les fonctions de cet appareil se trouve sur <https://oip.manual.canon>.

Puede acceder a

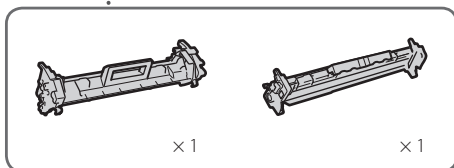
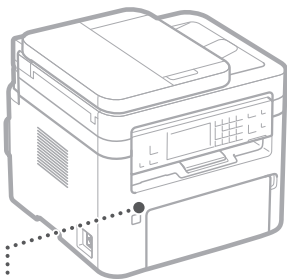
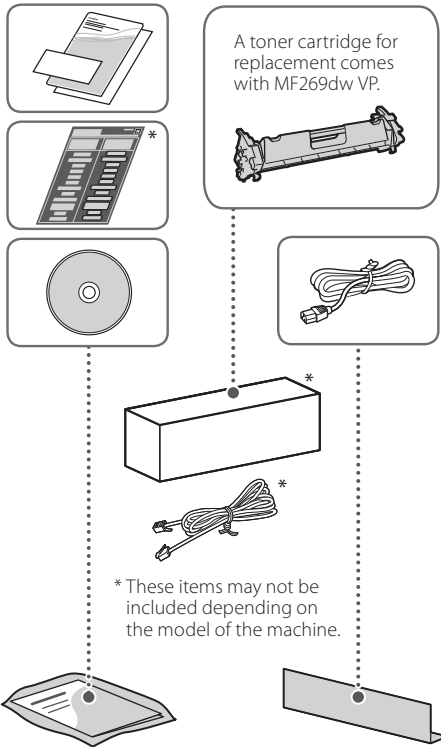
<https://oip.manual.canon> para leer la Guía de usuario donde se describen todas las funciones de este equipo.

Você pode acessar

<https://oip.manual.canon> para ler o Guia do usuário que descreve todas as funções desta máquina.

# Installation of the Machine

## Items Included with the Machine



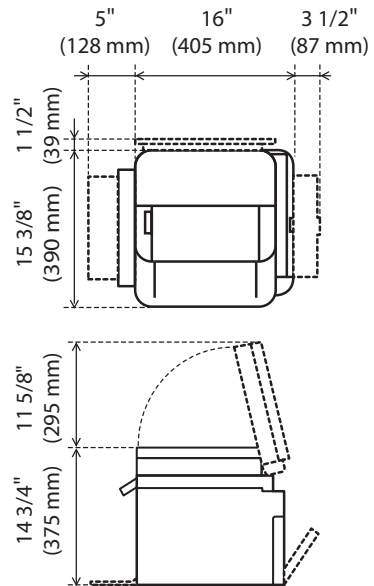
- Toner cartridge and drum cartridge (included with the machine)
- The toner cartridge included with the machine varies depending on the model you purchased.

## Installing the Machine

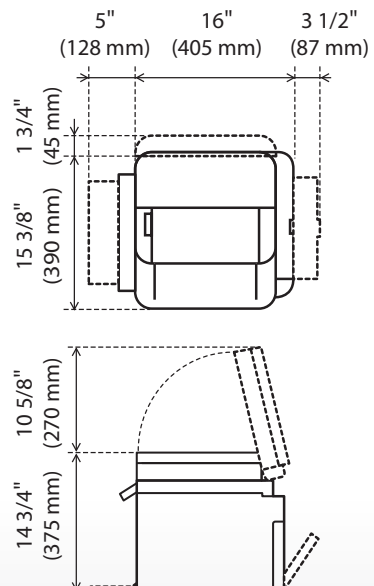
### Installation Requirements

Provide a space of 4" (100 mm) or more around the machine.

MF269dw / MF269dw VP



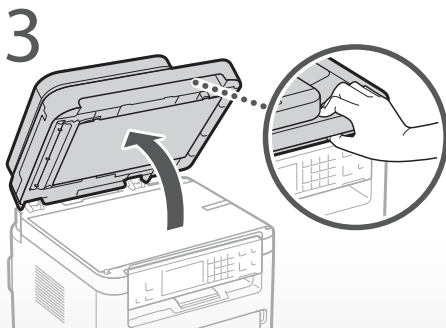
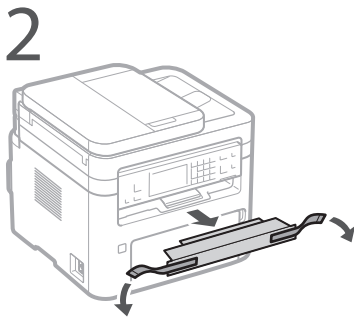
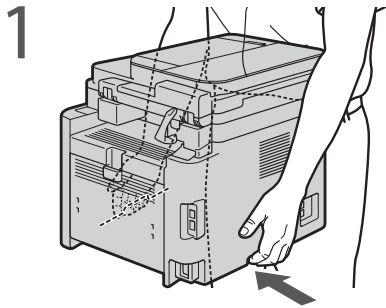
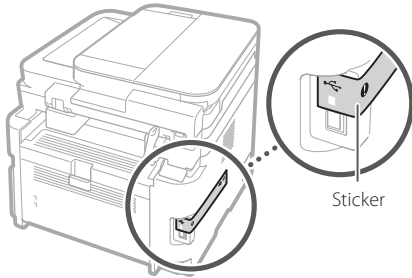
MF267dw / MF264dw



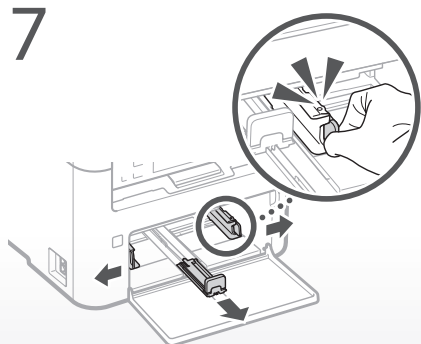
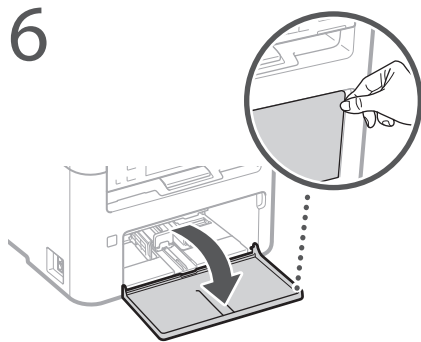
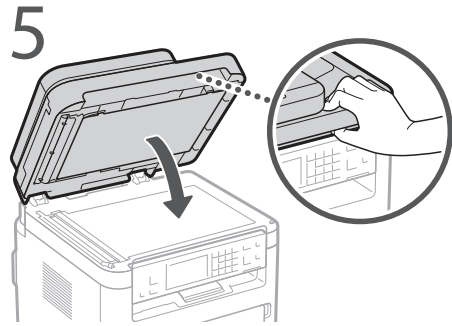
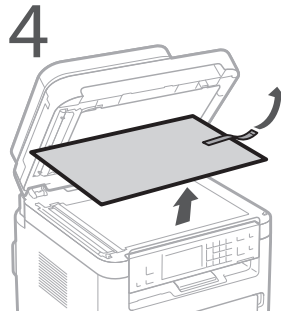
# Installation of the Machine

## Before starting the installation

- Remove all of the tape.
- Do not remove the sticker that covers the USB port.

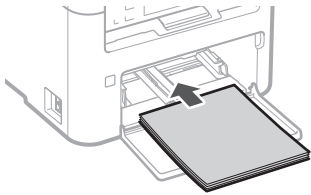


⋮

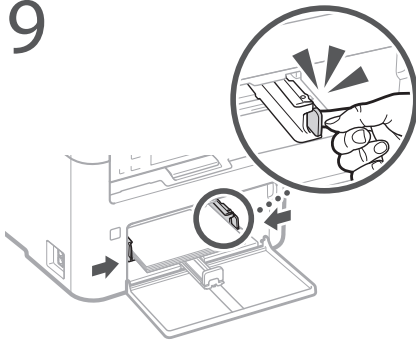


⋮

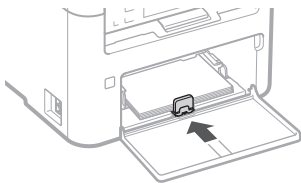
8



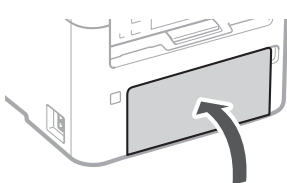
9



10

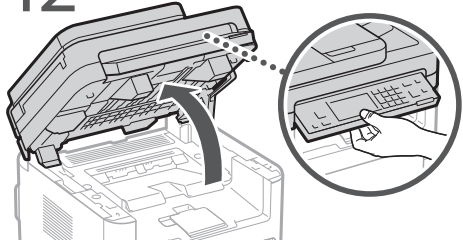


11

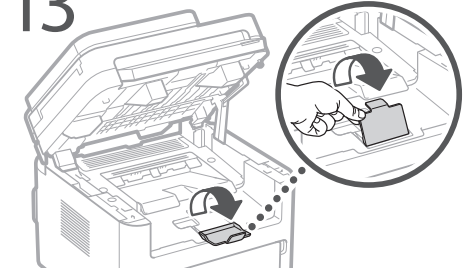


⋮

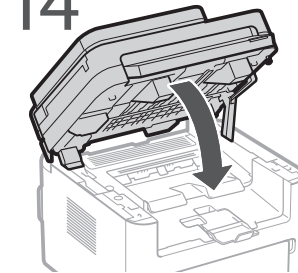
12



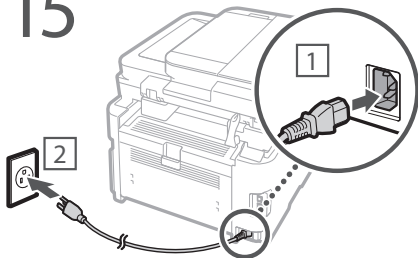
13



14



15



Next, proceed to configure the machine.

En

Fr

Es

Pt

# Configuring the Machine

Configure the settings in the following order.

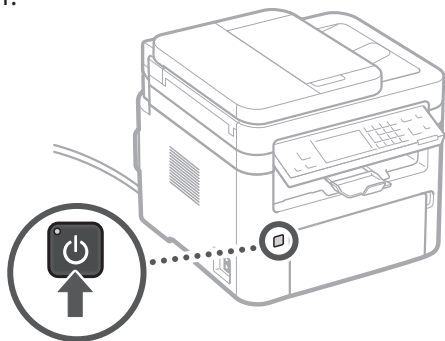
## Configuring the Initial Settings of the Machine

The design of the operation panel differs depending on the model of your machine. The descriptions of the operation panel in this guide basically presumes that the model is MF269dw.

### NOTE

Parts and functions of the operation panel  
 ➔ P.24 "Start the Operation from the Operation Panel"

1.



2. Configure the initial settings, according to the screen.

- Set the language and country/region.
- Set the time zone and current date/time.

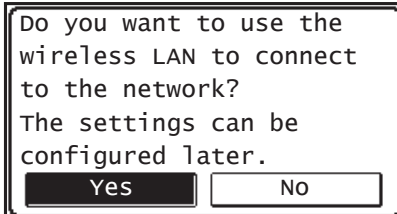
## Configuring the Method of Connecting to a Computer

### Before starting the configuration

- The machine cannot be connected to both wired and wireless LANs at the same time.
- If the machine is connected to an unsecured network, your personal information might be leaked to a third party. Please be aware and careful of this.
- The machine does not come with a router. Please have one ready, if necessary.
- Even in an environment without wireless LAN router, you can use Access Point Mode to make a wireless connection to the machine directly from your mobile device (Direct Connection).

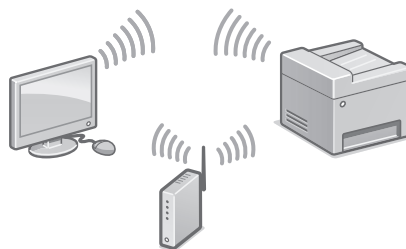
➔ User's Guide

### Specifying the connection method



- To connect via wireless LAN : <Yes>
- To connect via wired LAN or USB : <No>

### To connect via wireless LAN



1. Make sure that the computer is connected to a router properly.

For details

➔ "Setting Up Using the Setup Guide" in the User's Guide

2. Check the network settings on the computer.
3. Take note of the SSID and network key.
  - Check the label on the router. ➔ User's Guide
  - The setting operation is easier if the router is provided with a WPS mark. ➔ User's Guide
4. Set the access point and network key according to the screen below.

**For more information, refer to the manual.**

OK

1. Select <OK>.
2. Select <SSID Settings>.
3. Select <Select Access Point>.
4. Select the access point (SSID).
5. Enter a network key, and select <Apply>.
6. Select <Yes>.
  - The IP address will be automatically configured in a few minutes.
  - "Connected." is displayed.
5. Install the driver and software.
  - ➔ P.8 "Installing the software"

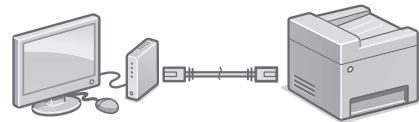
#### To view a video guide on the process

You can find a video and guide to assist the process for the Wireless Network connection from the URL below. Viewing these guides will ensure a smooth setup of the device into your existing wireless environment.

➔ <http://www.usa.canon.com/WirelessHelp>

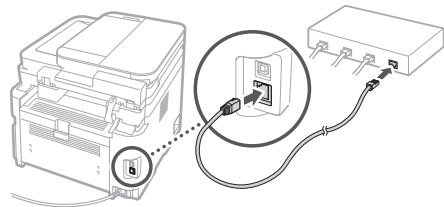
**Now you are finished with the configuration of the initial settings.**

#### To connect via wired LAN



The machine does not come with a LAN cable. Please have one ready, if necessary.

1. Make sure that the computer is connected to a router properly.
2. Check the network settings on the computer.
3. Connect the LAN cable.

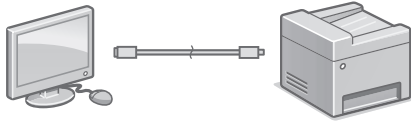



- After connecting the cable, wait a few minutes (until the IP address is set automatically).
  - If a static IP address has been set on the computer, set the machine's IP address manually.
4. Install the driver and software.
    - ➔ P.8 "Installing the software"

**Now you are finished with the configuration of the initial settings.**

# Configuring the Machine

## To connect via USB

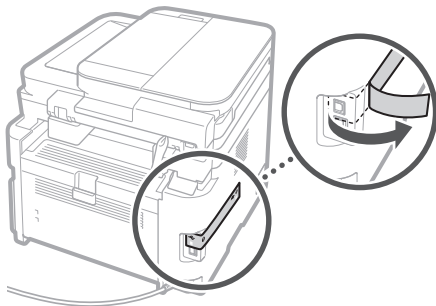


- The machine does not come with a USB cable. Please have one ready, if necessary.
- Make sure that the USB cable you use has the following mark. 
- Do not connect the USB cable before installing the driver. If you did, disconnect the USB cable from the computer, close the dialog box, and then perform the following procedure from step 1.

### 1. Install the driver and software.

➡ P.8 "Installing the software"

- When a screen with instructions for connecting the USB cable to the machine is displayed, remove the sticker that covers the USB port.

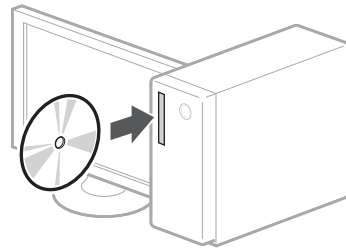


**Now you are finished with the configuration of the initial settings.**

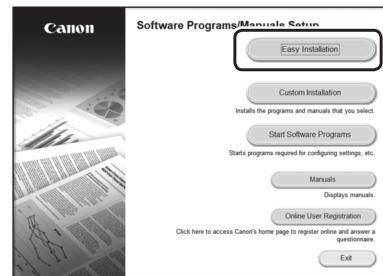
## Installing the software

- The procedure described here is only applicable when your computer runs on the Windows OS. For more details on the software installation procedure, see the driver's manual.
- For the installation when your computer runs on the macOS, see the driver's manual.
- Your machine may not come with the driver for the macOS, depending on the time of purchase. New drivers are uploaded to the Canon website, and you can download and use the latest one.

### 1.



### 2.



If the screen is not displayed properly, re-insert the CD-ROM/DVD-ROM or search for "D:\MInst.exe" on the Windows platform (This description assumes that "D:" is the CD-ROM/DVD-ROM drive name).

For details

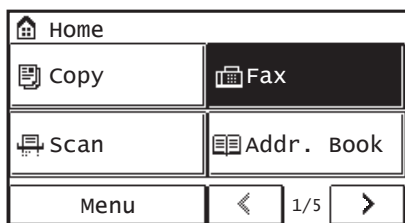
➔ "Configuring Initial Settings for Fax Functions" in the User's Guide

## Configuring Fax Settings

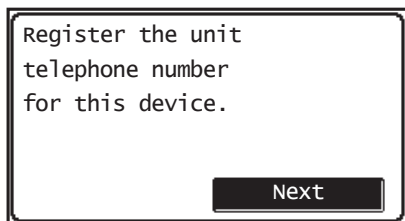
### Before starting the configuration:

If your machine does not come with a telephone cable, have one ready, as necessary.

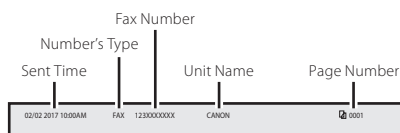
Configure the fax settings, according to the screen below.



1. Select <Fax>.
2. Select <Set Up Now>.
3. Register the machine's telephone number (fax number) and abbreviated user name.



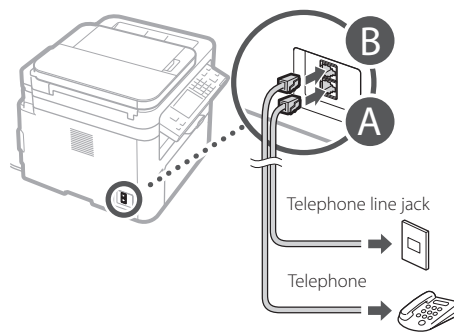
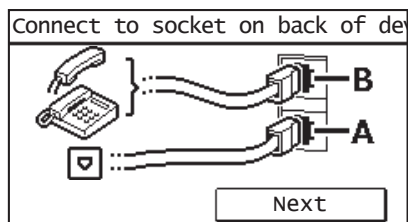
- The information below will be printed at the top part of the paper output from the destination machine as sender information.



4. Set the reception mode.

- Make the setting by answering the questions on your purposes of using the fax function.

5. Connect to a telephone line.



6. Select <Next>.
7. Select <Yes>.

**Now you are finished with the configuration.**

# Configuration de l'appareil

Configurez les réglages dans l'ordre suivant.

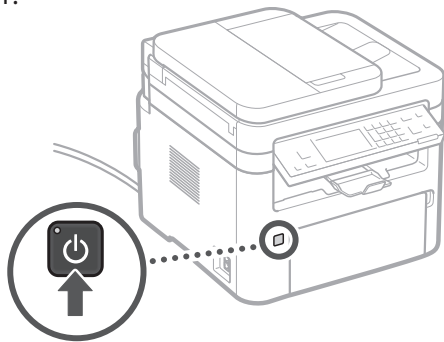
## Configuration des réglages initiaux de l'appareil

Le dessin du panneau de commande diffère selon le modèle de votre appareil. Les descriptions du panneau de commande dans le présent guide se rapportent au modèle MF269dw.

### REMARQUE

Sections et fonctions du panneau de commande  
➔ P.38 "Démarrage à partir du panneau de commande"

1.



2. Configurez les réglages initiaux en suivant les instructions à l'écran.

- Spécifiez la langue et le pays/la région.
- Spécifiez le fuseau horaire et réglez la date et l'heure.

## Configuration de la méthode de connexion à un ordinateur

### Avant commencer la configuration

- Cet appareil ne peut pas être connecté simultanément par des réseaux sans fil et filaires.
  - Si l'appareil est connecté à un réseau non sécurisé, vos informations personnelles pourraient être divulguées à un tiers. Soyez conscient de cette situation et agissez prudemment.
  - L'appareil n'est pas livré avec un routeur. Vous devez vous en procurer un.
  - Même dans un environnement sans routeur de réseau sans fil, vous pouvez utiliser le mode Point d'accès pour établir directement une connexion sans fil entre l'appareil et votre appareil mobile (connexion directe).
- ➔ Guide de l'utilisateur

### Spécification de la méthode de connexion

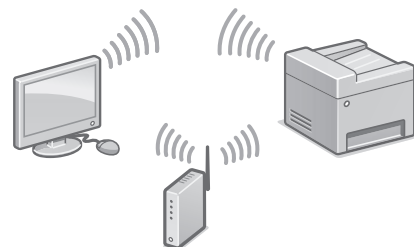
Souhaitez-vous utiliser le réseau sans fil pour la connexion au réseau ?  
Les paramètres peuvent être configurés ultérieurement.

Oui

Non

- Connexion par réseau sans fil : <Oui>
- Connexion par réseau filaire ou USB : <Non>

### Connexion par réseau sans fil



1. Assurez-vous que l'ordinateur est correctement connecté à un routeur.

Pour en savoir davantage

➔ "Configuration à l'aide du guide de configuration" dans le guide de l'utilisateur

2. Vérifiez les réglages réseau sur l'ordinateur.
3. Notez le SSID et la clé réseau.
  - Vérifiez l'étiquette sur le routeur. ➔ Guide de l'utilisateur
  - La procédure de configuration est plus facile si le routeur prend en charge le protocole WPS. ➔ Guide de l'utilisateur
4. Spécifiez le point d'accès et la clé réseau, comme indiqué sur l'écran ci-dessous.

Pour plus d'informations, se reporter au manuel.

OK

1. Sélectionnez <OK>.
2. Sélectionnez <Réglages SSID>.
3. Sélectionnez <Sélection du point d'accès>.
4. Sélectionnez le point d'accès (SSID).
5. Saisissez une clé réseau, puis sélectionnez <Appliquer>.
6. Sélectionnez <Oui>.
  - L'adresse IP est automatiquement configurée en quelques minutes.
  - "Connecté." s'affiche.
5. Installez le pilote et le logiciel.
  - ➔ P.12 "Installation du logiciel"

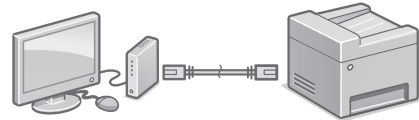
#### Pour afficher un guide vidéo sur le processus

Vous pouvez trouver une vidéo et un guide pour vous aider au niveau du processus de connexion du réseau sans fil à partir de l'URL ci-dessous. La consultation de ces guides permet d'assurer une configuration sans accroc du périphérique sur dans environnement sans fil.

➔ <http://www.usa.canon.com/WirelessHelp>

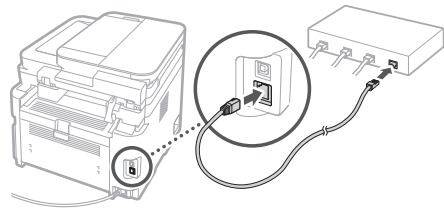
**La configuration des réglages initiaux est terminée.**

## Connexion par réseau filaire



L'appareil n'est pas fourni avec un câble réseau. Vous devez vous en procurer un.

1. Assurez-vous que l'ordinateur est correctement connecté à un routeur.
2. Vérifiez les réglages réseau sur l'ordinateur.
3. Connectez le câble réseau.

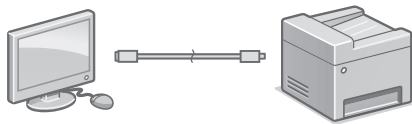


- Après la connexion du câble, patientez quelques minutes (jusqu'à ce que l'adresse IP soit automatiquement configurée).
  - Si une adresse IP statique a été configurée sur l'ordinateur, configurez manuellement l'adresse IP de l'appareil.
4. Installez le pilote et le logiciel.
    - ➔ P.12 "Installation du logiciel"

**La configuration des réglages initiaux est terminée.**

# Configuration de l'appareil

## Connexion par USB



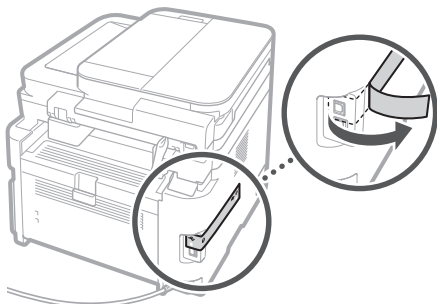
- L'appareil n'est pas fourni avec un câble USB. Vous devez vous en procurer un.
- Assurez-vous que le câble USB que vous utilisez porte la marque suivante.
- Ne branchez pas le câble USB avant d'installer le pilote. Si le câble est déjà branché, débranchez-le de l'ordinateur, fermez la boîte de dialogue, puis effectuez la procédure suivante depuis l'étape 1.



### 1. Installez le pilote et le logiciel.

➔ P.12 "Installation du logiciel"

- Une fois que l'écran avec les instructions vous invite à brancher le câble USB à l'appareil est affiché, retirez l'autocollant recouvrant le port USB.

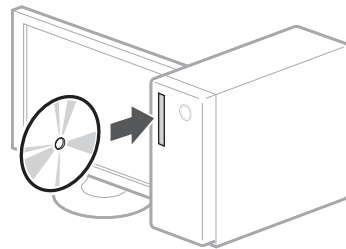


**La configuration des réglages initiaux est terminée.**

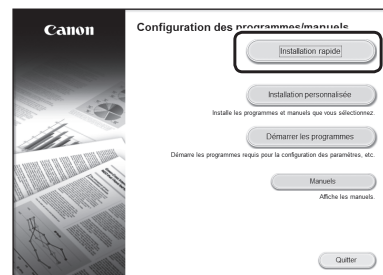
## Installation du logiciel

- La procédure décrite ici n'est applicable que pour un ordinateur fonctionnant sous le système d'exploitation Windows. Pour en savoir davantage sur la procédure d'installation du logiciel, consultez le manuel du pilote.
- Pour l'installation sur un ordinateur sous macOS, consultez le manuel du pilote.
- Selon sa date d'achat, il est possible que l'appareil ne soit pas livré avec le pilote pour macOS. Les nouveaux pilotes sont disponibles sur le site Web Canon où vous pouvez télécharger et utiliser la dernière version.

### 1.



### 2.



Si l'écran ne s'affiche pas correctement, réinsérez le CD-ROM/DVD-ROM ou recherchez "D:\MInst.exe" sur la plateforme Windows. (Cette description suppose que "D:" est le nom du CD-ROM/DVD-ROM.)

Pour en savoir davantage

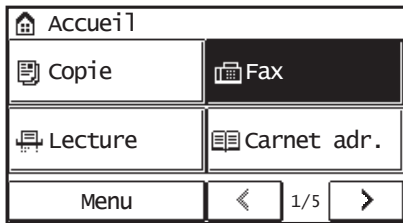
➔ "Configuration des réglages initiaux du fax" dans le Guide de l'utilisateur

## Configuration des réglages du fax

### Avant commencer la configuration :

Si l'appareil n'est pas livré avec un câble téléphonique, vous devez vous en procurer un.

Configurez les réglages du fax en suivant les instructions à l'écran.

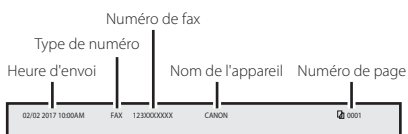


1. Sélectionnez <Fax>.
2. Sélectionnez <Configurer maintenant>.
3. Enregistrez le numéro de téléphone de l'appareil (numéro de fax) et le nom d'utilisateur abrégé.

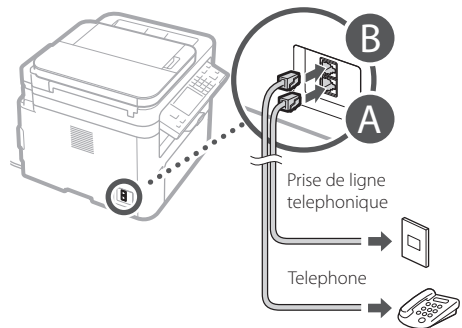
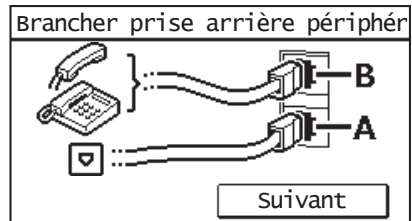
Mémoriser le numéro de téléphone émetteur de ce périphérique.

Suivant

- Les informations ci-dessous seront imprimées comme informations de l'expéditeur dans la partie supérieure du papier imprimé sur l'appareil de destination.



4. Configurez le mode de réception.
  - Procédez au réglage en répondant aux questions quant à votre objectif d'utilisation de la fonction fax.
5. Raccordez l'appareil à une ligne téléphonique.



6. Sélectionnez <Suivant>.
7. Sélectionnez <Oui>.

**La configuration est maintenant terminée.**

# Configuración del equipo

Configure las opciones en el orden siguiente.

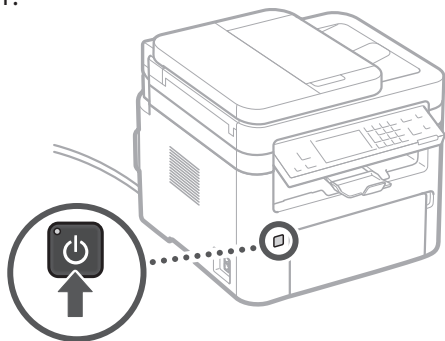
## Configuración de las opciones iniciales del equipo

El diseño del panel de control diferirá en función del modelo de su equipo. En las descripciones del panel de control que aparecen en esta guía se presupone básicamente que el modelo es MF269dw.

### NOTA

Componentes y funciones del panel de control  
➔ Página 52 "Inicie la operación desde el panel de control"

1.



2. Configure las opciones iniciales de acuerdo con la pantalla.

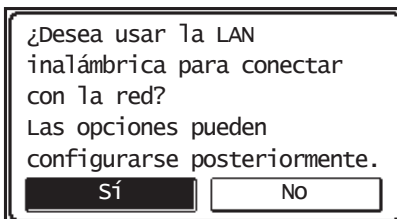
- Establezca el idioma y el país/la región.
- Establezca la zona horaria y la fecha y la hora actuales.

## Configuración del método para conectar a un ordenador

### Antes de iniciar la configuración

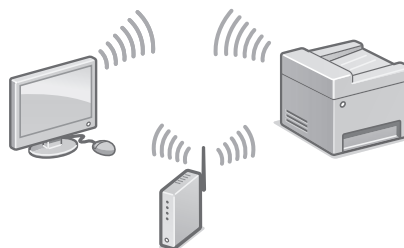
- El equipo no podrá conectarse a redes LAN inalámbricas y cableadas al mismo tiempo.
  - Si el equipo está conectado a una red no segura, su información personal podría filtrarse a terceros. Procure proteger sus datos personales.
  - El equipo no incluye un router. Tenga uno preparado, si fuera necesario.
  - Incluso en entornos donde no exista un router de LAN inalámbrica, podrá utilizar Modo de punto de acceso para crear una conexión inalámbrica con el equipo directamente desde su dispositivo móvil (Conexión directa).
- ➔ Guía de usuario

### Especificación del método de conexión



- Para conectar a través de una red LAN inalámbrica: <Sí>
- Para conectar a través de red LAN cableada o USB: <No>

### Para conectar a través de una red LAN inalámbrica



1. Asegúrese de que el ordenador está conectado adecuadamente a un router.

Para obtener más información, consulte

➔ "Configurar usando la guía de configuración" en la Guía de usuario

2. Verifique la configuración de la red en el ordenador.
3. Anote el SSID y la clave de red.
  - Compruebe la etiqueta ubicada sobre el router.
  - ➔ Guía de usuario
  - La operación de configuración será más fácil si el router dispone de una marca WPS. ➔ Guía de usuario
4. Configure el punto de acceso y la clave de red de acuerdo con la siguiente pantalla.

Para obtener más información, consulte el manual.

Aceptar

1. Seleccione <Aceptar>.
2. Seleccione <Opciones de SSID>.
3. Seleccione <Selec. punto de acceso>.
4. Seleccione el punto de acceso (SSID).
5. Introduzca una clave de red y seleccione <Aplicar>.
6. Seleccione <Sí>.
  - La dirección IP se configurará automáticamente al cabo de unos minutos.
  - Se mostrará "Conectado".
5. Instale el controlador y el software.
  - ➔ Página 16 "Instalación del software"

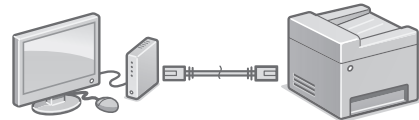
#### Para ver una videoguía sobre el proceso

Podrá encontrar un vídeo y una guía para ayudarle en el proceso de Conexión a una red inalámbrica en la siguiente URL. La consulta de estas guías le garantizará una instalación sin problemas del dispositivo en su entorno inalámbrico existente.

➔ <http://www.usa.canon.com/WirelessHelp>

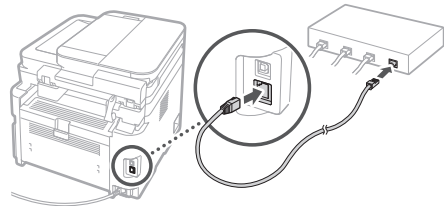
Ahora habrá finalizado con la configuración de las opciones iniciales.

#### Para conectar a través de una red LAN cableada



El equipo no se entrega con cable de LAN. Tenga uno listo en caso necesario.

1. Asegúrese de que el ordenador está conectado adecuadamente a un router.
2. Verifique la configuración de la red en el ordenador.
3. Conecte el cable de LAN.



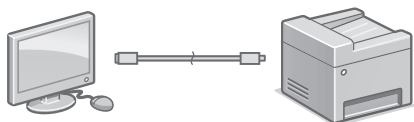
- Después de conectar el cable, espere unos minutos (hasta que la dirección IP se configure automáticamente).
  - Si se hubiera configurado una dirección IP estática en el ordenador, establezca la dirección IP del equipo manualmente.
4. Instale el controlador y el software.
    - ➔ Página 16 "Instalación del software"

Ahora habrá finalizado con la configuración de las opciones iniciales.

Es

# Configuración del equipo

## Para conectar a través de USB

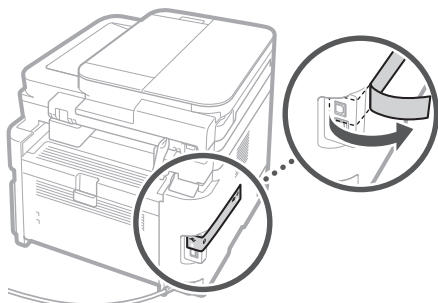


- El equipo no incluye un cable USB. Tenga uno preparado, si fuera necesario.
- Asegúrese de que el cable USB utilizado tenga la siguiente marca.
- No conecte el cable USB antes de instalar el controlador. Si lo ha hecho, desconecte el cable USB del ordenador, cierre el cuadro de diálogo y, a continuación, lleve a cabo el procedimiento desde el paso 1.



### 1. Instale el controlador y el software.

- ➔ Página 16 "Instalación del software"
- Cuando aparezca una pantalla con instrucciones para conectar el cable USB al equipo, retire la pegatina que cubre el puerto USB.

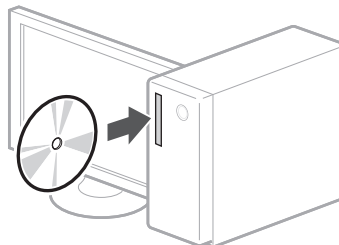


**Ahora habrá finalizado con la configuración de las opciones iniciales.**

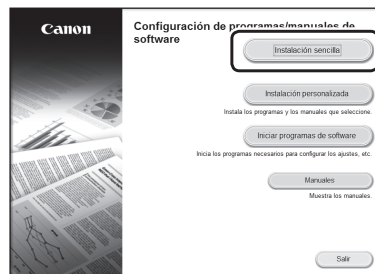
## Instalación del software

- El procedimiento descrito aquí solamente es aplicable si su ordenador utiliza el sistema operativo Windows. Para obtener más información sobre el procedimiento de instalación del software, consulte el manual del controlador.
- Para la instalación en un ordenador con sistema operativo macOS, consulte el manual del controlador.
- Su equipo podría no incluir el controlador para el sistema operativo macOS, dependiendo del momento de la compra. Podrá encontrar controladores nuevos en el sitio web de Canon, y descargar y utilizar el más reciente.

### 1.



### 2.



Si no apareciera la pantalla correctamente, vuelva a introducir el CD-ROM/DVD-ROM o busque "D:\MInst.exe" en la plataforma de Windows (en esta descripción se sobreentiende que "D:" es el nombre de la unidad de CD-ROM/DVD-ROM).

Para obtener más información, consulte

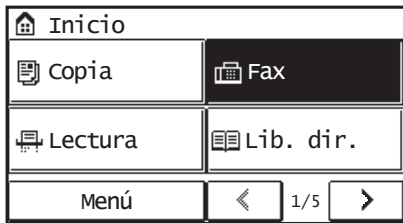
➔ "Configuración inicial de las opciones para las funciones de fax" en la Guía de usuario

## Configuración de las opciones de fax

### Antes de iniciar la configuración:

Si su equipo no incluye un cable de teléfono, tenga uno preparado, según sea necesario.

Configure las opciones de fax de acuerdo con la pantalla que se presenta a continuación.



1. Seleccione <Fax>.
2. Seleccione <Configurar ahora>.
3. Registre el número de teléfono del equipo (número de fax) y el nombre de usuario abreviado.

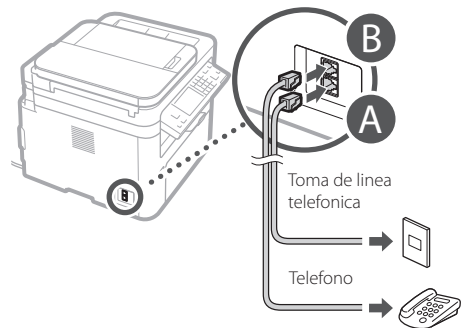
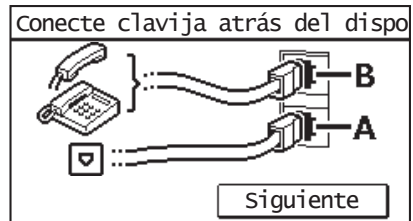
Guardar el número de teléfono para este dispositivo.

**siguiente**

- Se imprimirá la siguiente información en la parte superior del papel de salida del equipo de destino como información del remitente.



4. Configure el modo de recepción.
  - Lleve a cabo la configuración respondiendo a las preguntas sobre sus fines de uso de la función de fax.
5. Conecte a una línea telefónica.



6. Seleccione <Siguiete>.
7. Seleccione <Sí>.

**Ahora habrá finalizado con la configuración.**

# Configuração da máquina

Ajuste as configurações na ordem a seguir.

## Ajuste das configurações iniciais da máquina

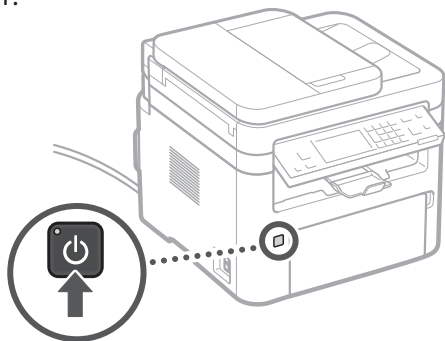
O design do Painel de operação varia dependendo do modelo da sua máquina. As descrições do Painel de operação neste guia presumem que o modelo seja o MF269dw.

### OBSERVAÇÃO

Partes e funções do Painel de operação

➔ Página 66 "Início da operação a partir do painel de operação"

1.



2. Ajuste as configurações iniciais de acordo com as instruções na tela.

- Defina o idioma e o país/região.
- Defina o fuso horário e a data/horário atuais.

## Ajuste do método de conexão a um computador

### Antes de iniciar a configuração

- A máquina não pode ser conectada às LANs sem fio e com fio ao mesmo tempo.
- Se a máquina estiver conectada a uma rede não segura, suas informações pessoais podem ser divulgadas a terceiros. Esteja consciente disso e tome cuidado.
- A máquina não acompanha um roteador. Tenha um em mãos, se necessário.
- Mesmo em um ambiente sem um roteador LAN sem fio, é possível usar o modo ponto de acesso para criar uma conexão sem fio com a máquina diretamente a partir do seu aparelho móvel (conexão direta).

➔ Guia do usuário

### Especificação do método de conexão

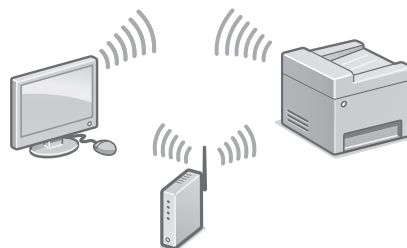
Deseja usar a LAN sem fio para conectar à rede?  
As configurações podem ser definidas mais tarde.

Sim

Não

- Para conexão através de LAN sem fio: <Sim>
- Para conexão através de LAN com fio ou USB: <Não>

### Para conexão através de LAN sem fio



1. Certifique-se de que o computador está conectado adequadamente a um roteador.

Para mais detalhes

➔ "Configurar usando o guia de configuração" no Guia do usuário

2. Verifique as configurações de rede no computador.
3. Tome nota do SSID e da chave de rede.
  - Verifique a etiqueta no roteador. ➔ Guia do usuário
  - A operação de configuração torna-se mais fácil se o roteador fornecido tiver a marca WPS. ➔ Guia do usuário
4. Ajuste o ponto de acesso e a chave de rede de acordo com as instruções na tela abaixo.

Para obter mais informações, consulte o manual.

OK

1. Selecione <OK>.
2. Selecione <Configurações de SSID>.
3. Selecione <Selecionar Ponto de Acesso>.
4. Selecione o ponto de acesso (SSID).
5. Insira uma chave de rede e selecione <Aplicar>.
6. Selecione <Sim>.
  - O endereço IP será automaticamente configurado dentro de alguns minutos.
  - "Conectado." é exibido.
5. Instale o driver e o software.
  - ➔ Página 20 "Instalação do software"

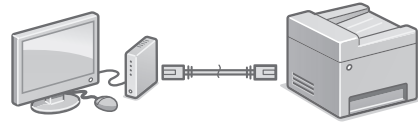
#### Para assistir a um guia em vídeo sobre o processo

É possível encontrar um vídeo e guia para ajudar no processo de conexão da Rede sem Fio na URL abaixo. Visualizar essas diretrizes garantirá a fácil configuração do dispositivo no ambiente sem fio existente.

➔ <http://www.usa.canon.com/WirelessHelp>

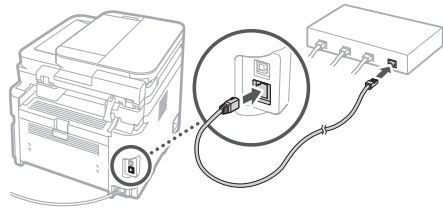
**Você finalizou o ajuste das configurações iniciais.**

#### Para conexão através de LAN com fio



A máquina não acompanha um cabo LAN. Tenha um em mãos, se necessário.

1. Certifique-se de que o computador está conectado adequadamente a um roteador.
2. Verifique as configurações de rede no computador.
3. Conecte o cabo de LAN.

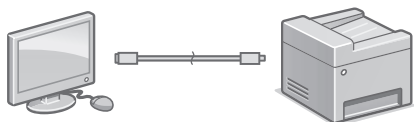


- Após conectar o cabo, espere alguns minutos (até que o endereço IP seja definido automaticamente).
  - Se houver um endereço IP estático definido no computador, configure o endereço IP da máquina manualmente.
4. Instale o driver e o software.
    - ➔ Página 20 "Instalação do software"

**Você finalizou o ajuste das configurações iniciais.**

# Configuração da máquina

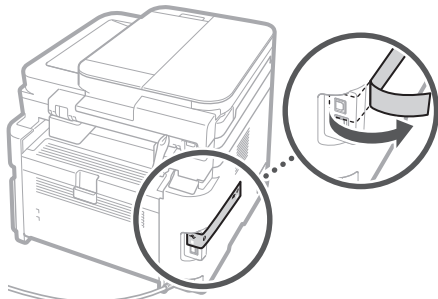
## Para conexão através de USB



- A máquina não acompanha um cabo USB. Tenha um em mãos, se necessário.
- Certifique-se de que o cabo USB utilizado tenha a seguinte marca.
- Não conecte o cabo USB antes de instalar o driver. Caso o tenha feito, desconecte o cabo USB do computador, feche a caixa de diálogo e realize o procedimento a seguir, iniciando pela etapa 1.

### 1. Instale o driver e o software.

- ➔ Página 20 "Instalação do software"
- Quando for exibida uma tela com instruções para conectar o cabo USB à máquina, remova o adesivo que cobre a porta USB.

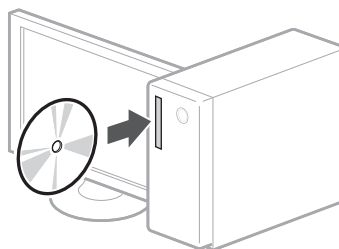


**Você finalizou o ajuste das configurações iniciais.**

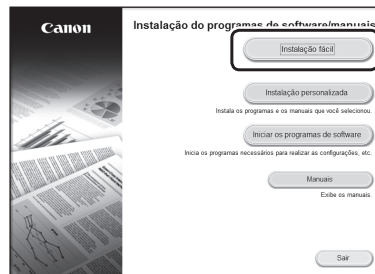
## Instalação do software

- O procedimento descrito neste documento aplica-se apenas quando seu computador executar o sistema operacional Windows. Para obter mais detalhes sobre o procedimento de instalação do software, consulte o manual do driver.
- Para instalação em computadores com macOS, consulte o manual do driver.
- É possível que a sua máquina não venha com o driver para macOS dependendo de quando a compra foi efetuada. Os novos drivers são disponibilizados no site da Canon, e você pode baixar e usar o driver mais atual.

### 1.



### 2.



Se a tela não for exibida adequadamente, reinsira o CD-ROM/DVD-ROM ou busque "D:\MInst.exe" na plataforma Windows (Esta descrição presume que "D:" seja o nome do drive do CD-ROM/DVD-ROM).

Para mais detalhes

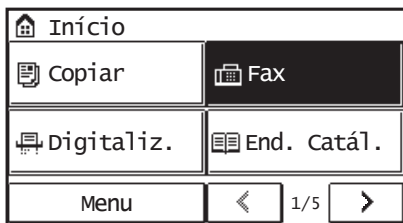
➔ "Definição das configurações iniciais para as funções de fax" no Guia do usuário

## Definição das configurações de fax

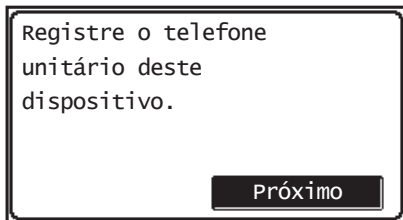
### Antes de iniciar a configuração:

Se a sua máquina não acompanhar um cabo de telefone, tenha um à disposição, se necessário.

Ajuste as configurações de fax de acordo com a tela abaixo.



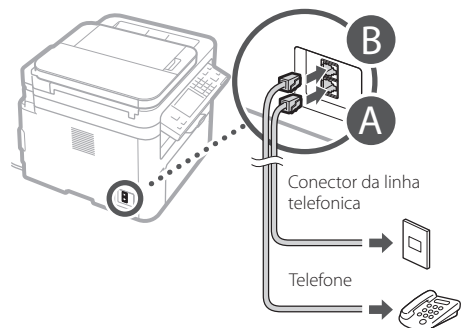
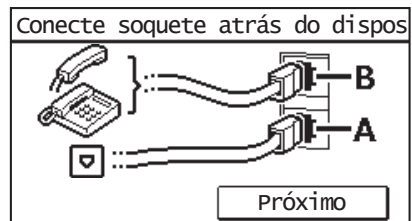
1. Selecione <Fax>.
2. Selecione <Configurar Agora>.
3. Registre o número de telefone (número de fax) da máquina e o nome de usuário abreviado.



- As informações abaixo serão impressas na parte superior do papel impresso pela máquina de destino como informações do destinatário.



4. Defina o modo de recepção.
  - Defina a configuração respondendo às perguntas sobre o propósito de usar a função de fax.
5. Conecte a uma linha telefônica.



6. Selecione <Próximo>.
7. Selecione <Sim>.

**Você finalizou a configuração.**

# Notas



A large, empty rectangular box with a thin black border, occupying most of the page, intended for taking notes.

# Quick Operation

---

**Quick Operation**

**En**

**Utilisation rapide**

**Fr**

**Funcionamiento rápido**

**Es**

**Operação rápida**

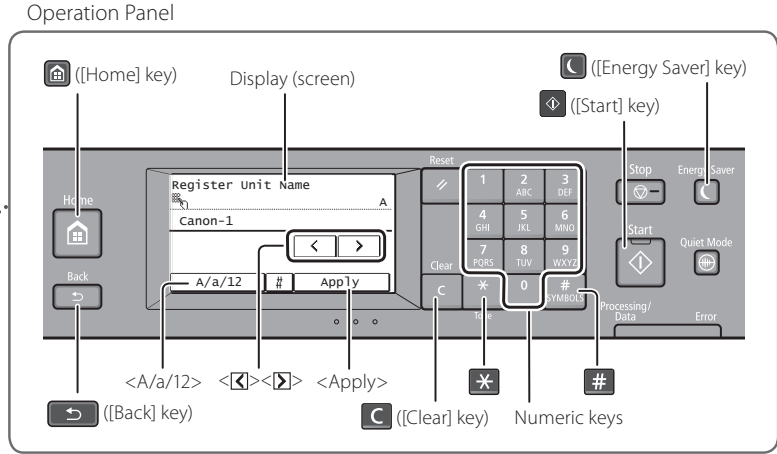
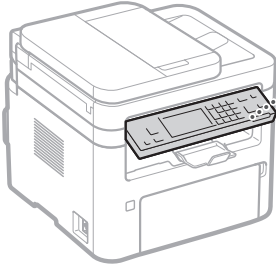
**Pt**

## Start the Operation from the Operation Panel

Remember before You Start Operation

MF269dw / MF267dw / MF269dw VP

Machine



### Navigating the Menu

#### Item selection

Tap an item to select it.

Press to return to the previous screen.

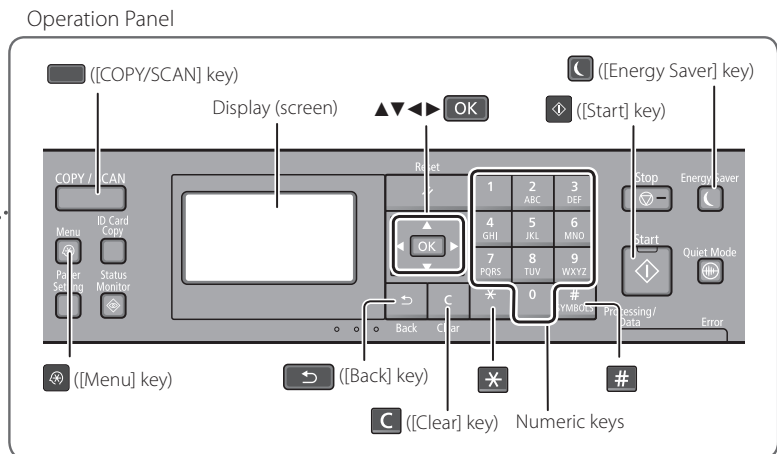
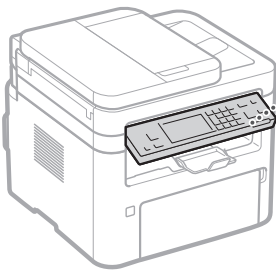
#### Setting confirmation

Tap the item.

However, when <Apply> appears, tap <Apply>.

MF264dw

Machine



### Navigating the Menu

#### Item selection or moving the cursor among the menu items

Select an item with or . Proceed to the next hierarchy with or . Return to the previous hierarchy with or .

#### Setting confirmation

Press . However, when <Apply> appears on the display, select <Apply>, and then press .

## Text Input Method

### Changing entry mode

- MF269dw / MF267dw / MF269dw VP  
Tap <A/a/12> to change the entry mode. You can also press **[\*]** to change the entry mode.
- MF264dw  
Press **[▼]** to select <Entry Mode>, and then press **[OK]**. You can also press **[\*]** to change the entry mode.

Entry mode	Available text
<A>	Uppercase alphabetic letters and symbols
<a>	Lowercase alphabetic letters and symbols
<12>	Numbers

### Entering text, symbols, and numbers

Enter with the numeric keys or **[#]**.

### Moving the cursor (Entering a space)

- MF269dw / MF267dw / MF269dw VP  
Tap **[◀]** or **[▶]** to move the cursor. To enter a space, move the cursor to the end of the text, and tap **[▶]**.
- MF264dw  
Move with **[◀]** or **[▶]**. Move the cursor to the end of the text and press **[▶]** to enter a space.

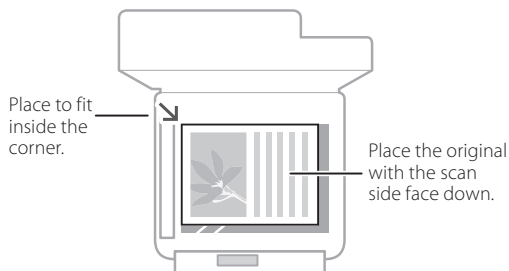
### Deleting characters

Delete with **[C]**. Pressing and holding **[C]** deletes all characters.

	Entry mode: <A>	Entry mode: <a>	Entry mode: <12>
<b>1</b>	@ . - _ /		1
<b>2</b> ABC	ABC	abc	2
<b>3</b> DEF	DEF	def	3
<b>4</b> GHI	GHI	ghi	4
<b>5</b> JKL	JKL	jkl	5
<b>6</b> MNO	MNO	mno	6
<b>7</b> PQRS	PQRS	pqrs	7
<b>8</b> TUV	TUV	tuv	8
<b>9</b> WXYZ	WXYZ	wxyz	9
<b>0</b>	(Not available)		0
<b>#</b> SYMBOLS	(space) @ . / - _ ! ? & \$ % # ( ) [ ] { } < > * + = " , ; : ' ^ ` \ ~		(Not available)

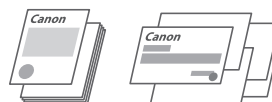
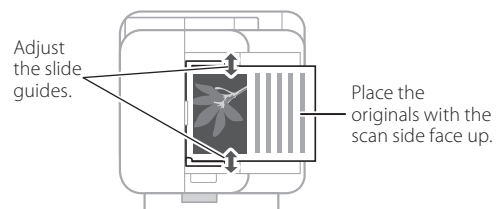
## Place the Original Properly

### Place your original on the platen glass



Suitable for scanning book pages, magazine pages and newspaper clips.

### Place your originals into the feeder



Suitable for continuously scanning many pages of literature, quotation, etc.



## Scanning

MF269dw / MF267dw / MF269dw VP

1. Place the original.
2. Press and select <Scan>.
3. Select the type of scan, and enter the necessary information.
4. Press .

MF264dw

1. Place the original.
2. Press (COPY/SCAN) to switch to the Scan mode screen.
3. Select the type of scan, and enter the necessary information.
4. Press .

### Types of scan

- Store in computer
- Send e-mail\*
- Send to file server\*

### To scan from a computer

- MF Scan Utility
- Applications

\* This function may not be available, depending on the model of the machine.

Select the scan type.
Computer
E-Mail
File

For details

"Scanning" in the User's Guide



## Copying

MF269dw / MF267dw / MF269dw VP

1. Place the original.
2. Press , and then select <Copy>.
3. Specify the copy settings, as necessary.
4. Enter the desired number of copies.
5. Press .

MF264dw

1. Place the original.
2. Press (COPY/SCAN) to switch to the Copy mode screen.
3. Specify the copy settings, as necessary.
4. Enter the desired number of copies.
5. Press .

### Useful copy settings

- N on 1
- 2-Sided or 1-Sided
- Enlarging or reducing
- Copying ID cards
- Passport Copy



Copy: Press Start	1
100%  LTR	
Density: ±0	^
Original Type: Text/Phot...	1/2
2-Sided: off	
Copy Ratio: 100% (Direct)	v

For details

"Copying" in the User's Guide

En



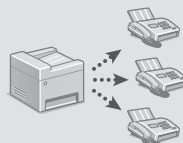
## Faxing\*

\* This function may not be available, depending on the model of the machine.

1. Place the original.
2. Press , and select <Fax>.
3. Enter the destination information.
4. Specify the fax settings, as necessary.
5. Press .

### Useful fax functions

- Sequential Broadcast
- Memory Reception
- PC Fax



Specify destination.	12/10/2017 10:00 AM
=	
RX Mode: Auto	^
Resolution: 200 x 100 dp...	1/3
Hook	Destination v

For details

"Faxing" in the User's Guide

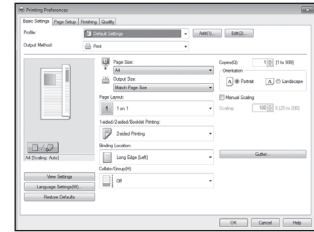


## Printing

1. Open the document to print, and select the print function of the application.
2. Select the printer driver for the machine, and select [Preferences] or [Properties].
3. Specify the paper size.
4. Specify the paper source and paper type.
5. Specify the print settings, as necessary.
6. Select [OK].
7. Select [Print] or [OK].

### Useful print settings

- 2-sided
- N on 1
- Booklet Printing



For details

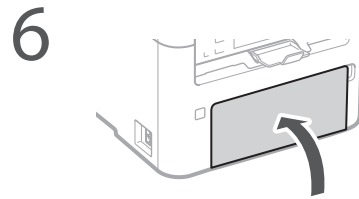
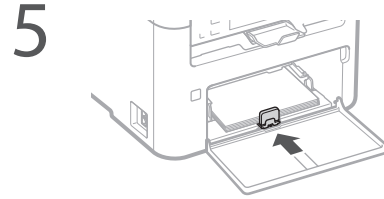
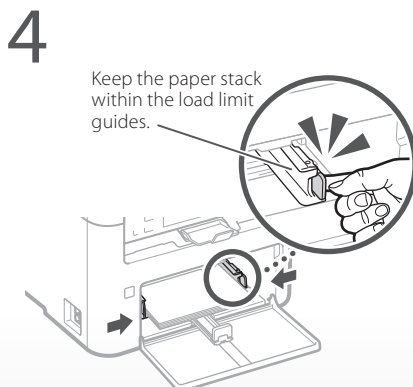
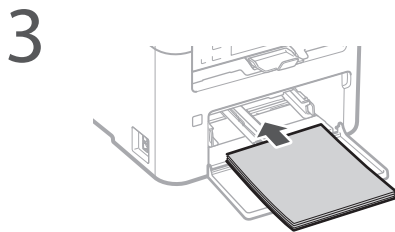
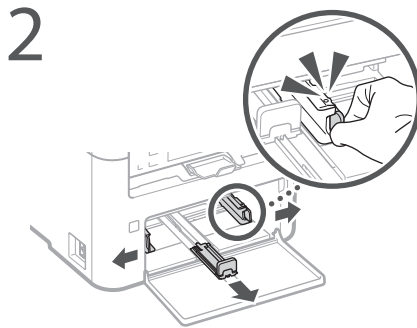
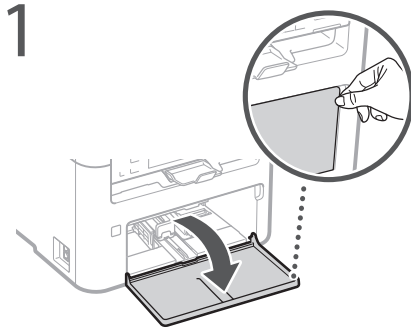
➤ "Printing" in the User's Guide

# Loading Paper

For details

➔ "Loading Paper" in the User's Guide

## Loading in the Drawer



If you load a different size or type of paper from the one before, make sure to change the settings.

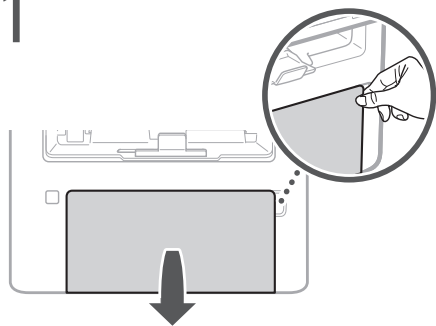
7 MF269dw / MF267dw / MF269dw VP  
Press and select <Paper Set.>.

MF264dw  
Press (Paper Setting).

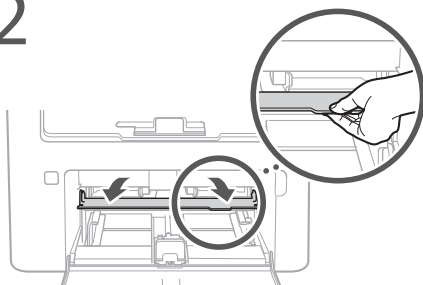
8 Specify the size and type of paper, according to the screen.

## Loading in the Multi-Purpose Tray

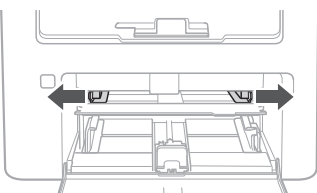
1



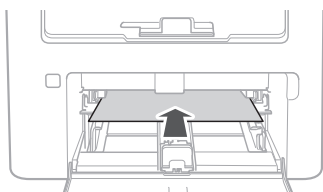
2



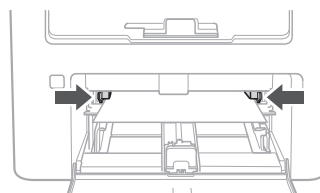
3



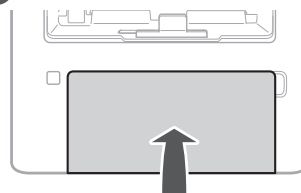
4





5



6



If you load a different size or type of paper from the one before, make sure to change the settings.

**7** MF269dw / MF267dw / MF269dw VP  
 Press  and select <Paper Set.>  
 MF264dw  
 Press  (Paper Setting).

**8** Specify the size and type of paper, according to the screen.

# If a Problem Has Occurred

For details

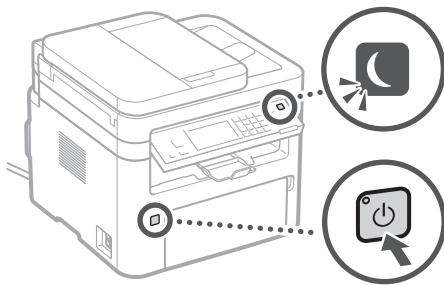
➔ "Maintenance" and "Troubleshooting" in the User's Guide

## The Machine Does Not Seem to Work

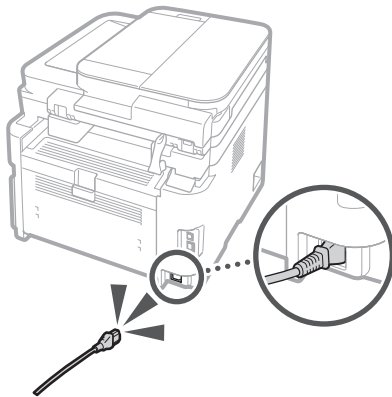
Check the following.

- Is the power turned ON?
- Is the machine out of sleep mode?

If both the display and  are not lit, press the power switch.



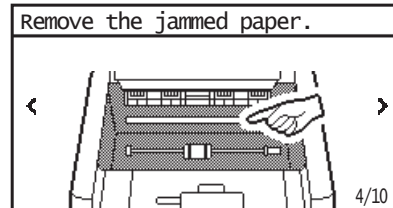
- Is the power cord connected correctly?



If the problem persists, see the User's Guide.

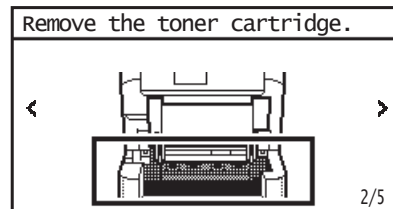
## Paper Jams Have Occurred

Clear the paper jams, according to the on-screen instructions.



## Replacing the Consumables

Replace the consumables, according to the on-screen instructions.



### Model number of replacement consumables

- Canon Toner Cartridge 051
- Canon Toner Cartridge 051H
- Canon Drum Cartridge 051

# Memo



# Appendix

## Important Safety Instructions

This chapter describes important safety instructions for the prevention of injury to users of this machine and others, and damage to property. Read this chapter before using the machine, and follow the instructions to use the machine properly. Do not perform any operations not described in this manual. Canon will not be responsible for any damages resulting from operations not described in this manual, improper use, or repair or changes not performed by Canon or a third party authorized by Canon. Improper operation or use of this machine could result in personal injury and/or damage requiring extensive repair that may not be covered under your Limited Warranty.

### **⚠️ WARNING**

Indicates a warning concerning operations that may lead to death or injury to persons if not performed correctly. To use the machine safely, always pay attention to these warnings.

### **⚠️ CAUTION**

Indicates a caution concerning operations that may lead to injury to persons if not performed correctly. To use the machine safely, always pay attention to these cautions.

### **🔧 IMPORTANT**

Indicates operational requirements and restrictions. Be sure to read these items carefully to operate the machine correctly and avoid damage to the machine or property.

### Installation

To use this machine safely and comfortably, carefully read the following precautions and install the machine in an appropriate location.

#### **⚠️ WARNING**

##### **Do not install in a location that may result in a fire or electrical shock**

- A location where the ventilation slots are blocked (too close to walls, beds, sofas, rugs, or similar objects)
- A damp or dusty location
- A location exposed to direct sunlight or outdoors
- A location subject to high temperatures
- A location exposed to open flames
- Near alcohol, paint thinners or other flammable substances

#### **Other warnings**

- Do not connect unapproved cables to this machine. Doing so may result in a fire or electrical shock.
- Do not place necklaces and other metal objects or containers filled with liquid on the machine. If foreign substances come in contact with electrical parts inside the machine, it may result in a fire or electrical shock.
- When installing and removing the optional accessories, be sure to turn OFF the power, unplug the power plug, and then disconnect all the interface cables and power cord from the machine. Otherwise, the power cord or interface cables may be damaged, resulting in a fire or electrical shock.

- If any foreign substance falls into this machine, unplug the power plug from the AC power outlet and contact your local authorized Canon dealer.

#### **⚠️ CAUTION**

##### **Do not install in the following locations**

The machine may drop or fall, resulting in injury.

- An unstable location
- A location exposed to vibrations

##### **Other cautions**

- When carrying this machine, follow the instructions in this manual. If carried improperly, it may fall, resulting in injury.
- When installing this machine, be careful not to get your hands caught between the machine and the floor or walls. Doing so may result in injury.

#### **🔧 IMPORTANT**

##### **Do not install in the following locations**

Doing so may result in damage to the machine.

- A location subject to temperature and humidity extremes, whether low or high
- A location subject to dramatic changes in temperature or humidity
- A location near equipment that generates magnetic or electromagnetic waves
- A laboratory or location where chemical reactions occur
- A location exposed to corrosive or toxic gases
- A location that may warp from the weight of the machine or where the machine is liable to sink (a carpet, etc.)

##### **Avoid poorly ventilated locations**

This machine generates a slight amount of ozone and other emissions during normal use. These emissions are not harmful to health. However, they may be noticeable during extended use or long production runs in poorly ventilated rooms. To maintain a comfortable working environment, it is recommended that the room where the machine operates be appropriately ventilated. Also avoid locations where people would be exposed to emissions from the machine.

##### **Do not install in a location where condensation occurs**

Water droplets (condensation) may form inside the machine when the room where the machine is installed is heated rapidly, and when the machine is moved from a cool or dry location to a hot or humid location. Using the machine under these conditions may result in paper jams, poor print quality, or damage to the machine. Let the machine adjust to the ambient temperature and humidity for at least 2 hours before use.

##### **In altitudes of above sea level 3,000 m or higher**

Machines with a hard disk may not operate properly when used at high altitudes of about 3,000 meters above sea level, or higher.

##### **Connecting the Telephone Line**

This machine conforms to a analog telephone line standard. The machine can be connected to the public switched telephone network (PSTN) only. If you connect the machine to a digital telephone line or a dedicated telephone line, it might impede proper operation of the machine and could be the cause of damage. Make sure to confirm a type of telephone line before connecting the machine. Contact your optical fiber line or IP telephone line service providers if you want to connect the machine to those telephone lines.

##### **When using wireless LAN**

- Install the machine at a distance of 50 meters or less from the wireless LAN router.
- As far as possible, install in a location where communication is not blocked by intervening objects. The signal may be degraded when passing through walls or floors.
- Keep the machine as far as possible from digital cordless phones, microwave ovens, or other equipment that emits radio waves.
- Do not use near medical equipment. Radio waves emitted from this machine may interfere with medical equipment, which may result in malfunctions and accidents.

##### **If the operating noise concerns you**

Depending on the use environment and operating mode, if the operating noise is of concern, it is recommended that the machine be installed in a place other than the office.

##### **Power Supply**

#### **⚠️ WARNING**

- Use only a power supply that meets the specified voltage requirements. Failure to do so may result in a fire or electrical shock.
- The machine must be connected to a socket-outlet with grounding connection by the provided power cord.
- Do not use power cords other than the one provided, as this may result in a fire or electrical shock.
- The provided power cord is intended for use with this machine. Do not connect the power cord to other devices.
- Do not modify, pull, forcibly bend, or perform any other act that may damage the power cord. Do not place heavy objects on the power cord. Damaging the power cord may result in a fire or electrical shock.
- Do not plug in or unplug the power plug with wet hands, as this may result in an electrical shock.
- Do not use extension cords or multi-plug power strips with the machine. Doing so may result in a fire or electrical shock.
- Do not wrap the power cord or tie it in a knot, as this may result in a fire or electrical shock.
- Insert the power plug completely into the AC power outlet. Failure to do so may result in a fire or electrical shock.
- Remove the power plug completely from the AC power outlet during a thunder storm. Failure to do so may result in a fire, electrical shock, or damage to the machine.
- Make sure that the power supply for the machine is safe, and has a steady voltage.
- Keep the power cord away from a heat source; failure to do this may cause the power cord coating to melt, resulting in a fire or electrical shock.

##### **Avoid the following situations:**

If excessive stress is applied to the connection part of the power cord, it may damage the power cord or the wires inside the machine may disconnect. This could result in a fire.

- Connecting and disconnecting the power cord frequently.
- Tripping over the power cord.
- The power cord is bent near the connection part, and continuous stress is being applied to the power outlet or the connection part.
- Applying excessive force on the power plug.

#### **⚠️ CAUTION**

- Install this machine near the power outlet and leave sufficient space around the power plug so that it can be unplugged easily in an emergency.

## IMPORTANT

### When connecting power

- Do not connect the power cord to an uninterruptible power source. Doing so may result in malfunction of or damage to the machine at power failure.
- If you plug this machine into an AC power outlet with multiple sockets, do not use the remaining sockets to connect other devices.
- Do not connect the power cord to the auxiliary AC power outlet on a computer.

### Other precautions

Electrical noise may cause this machine to malfunction or lose data.

## Handling

### WARNING

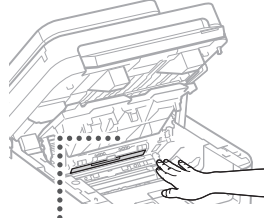
- Immediately unplug the power plug from the AC power outlet and contact an authorized Canon dealer if the machine makes an unusual noise, emits an unusual smell, or emits smoke or excessive heat. Continued use may result in a fire or electrical shock.
- Do not disassemble or modify this machine. There are high-voltage and high-temperature components inside the machine. Disassembly or modification may result in a fire or electrical shock.
- Place the machine where children will not come in contact with the power cord and other cables or gears and electrical parts inside the machine. Failure to do so may result in unexpected accidents.
- Do not use flammable sprays near this machine. If flammable substances come into contact with electrical parts inside this machine, it may result in a fire or electrical shock.
- When moving this machine, be sure to turn OFF the power of this machine, and then unplug the power plug and interface cables. Failure to do so may damage the power cord or interface cables, resulting in a fire or electrical shock.
- When plugging or unplugging a USB cable when the power plug is plugged into an AC power outlet, do not touch the metal part of the connector, as this may result in an electrical shock.

### If you are using a cardiac pacemaker

This machine generates a low level magnetic flux and ultrasonic waves. If you use a cardiac pacemaker and feel abnormalities, please move away from this machine and consult your physician immediately.

### CAUTION

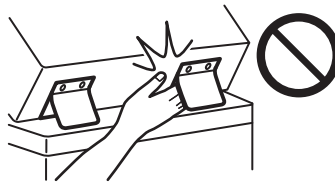
- Do not place heavy objects on this machine as they may fall, resulting in injury.
- For your safety, please unplug the power cord if the machine will not be used for a long period of time.
- Use caution when opening and closing covers to avoid injury to your hands.
- Keep hands and clothing away from the rollers in the output area. If the rollers catch your hands or clothing, this may result in personal injury.
- The inside of the machine and the output slot are very hot during and immediately after use. Avoid contact with these areas to prevent burns. Also, printed paper may be hot immediately after being output, so use caution when handling it. Failure to do so may result in burns.



- Be careful not to drop a heavy object, such as a dictionary, on the platen glass. Doing so may damage the platen glass and result in injury.

### Feeder

- Do not press down hard on the feeder when using the platen glass to make copies of thick books. Doing so may damage the platen glass and result in personal injury.
- Close the feeder gently to avoid catching your hands, as this may result in personal injury.
- Be careful not to put your hands or fingers into the feeder. Otherwise, you may be injured.



### Energy Saver key

- Press (Energy Saver) for safety when the machine will not be used for a long period of time, such as overnight. Also, turn OFF the main power switch, and disconnect the power cord for safety when the machine will not be used for an extended period of time, such as during consecutive holidays.

### Laser Safety

This product is confirmed as a Class 1 laser product in IEC60825-1:2014 and EN60825-1:2014.

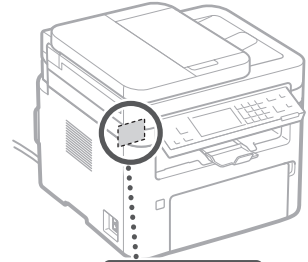
CLASS 1 LASER PRODUCT  
LASER KLASSE 1  
APPAREIL À LASER DE CLASSE 1  
APPARECCHIO LASER DI CLASSE 1  
PRODUCTO LÁSER DE CLASE 1  
APARELHO A LASER DE CLASSE 1  
LUOKAN 1 LASER-TUOTE  
LASERPRODUKT KLASS 1

The laser beam can be harmful to human bodies. Since radiation emitted inside the product is completely confined within protective housings and external covers, the laser beam cannot escape from the machine during any phase of user operation. Read the following remarks and instructions for safety.

- Never open covers other than those instructed in the manuals for this machine.
- If the laser beam should escape and enter your eyes, exposure may cause damage to your eyes.

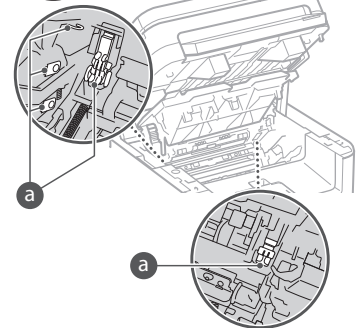
- Use of controls, adjustments, or performance of procedures other than those specified in this manual may result in hazardous radiation exposure.

### Laser Safety Caution



## IMPORTANT

- Follow the instructions on the caution label attached to this machine.
- Do not subject the machine to strong shocks or vibration.
- Do not forcibly open and close doors, covers, and other parts. Doing so may result in damage to the machine.
- Do not turn the main power switch OFF or open the covers while the machine is in operation. This may result in paper jams.
- Use a modular cable that is shorter than 3 meters.
- Use a USB cable that is shorter than 3 meters.
- Do not touch the contacts (a) inside the machine. Doing so may result in damage to the machine.



### When transporting the machine

To prevent damage to the machine during transport, perform the following.

- Remove the toner cartridge and the drum cartridge.
- Securely pack the machine in the original box with packing materials.

# Appendix

## Safety-Related Symbols

- | Power switch: "ON" position
- Power switch: "OFF" position
- ⏻ Power switch: "STAND-BY" position
- ⏻ Push-push switch ■ "ON" ■ "OFF"
- ⏻ Protective earthing terminal
- ⚠ Dangerous voltage inside. Do not open covers other than instructed.
- ⚠ CAUTION: Hot surface. Do not touch.
- Class II equipment
- ⚠ Moving parts: Keep body parts away from moving parts
- ⚠ CAUTION: An electrical shock may occur. Remove all the power plugs from the power outlet.
- ⚠ There are sharp edges. Keep body parts away from sharp edges.

• Some of symbols shown above may not be affixed depending on the product.

## Maintenance and Inspections

Clean this machine periodically. If dust accumulates, the machine may not operate properly. When cleaning, be sure to observe the following. If a problem occurs during operation, see "Troubleshooting" in the User's Guide. If the problem cannot be resolved or you feel the machine requires an inspection, see "When a Problem Cannot Be Solved."

### ⚠ WARNING

- Before cleaning, turn OFF the power and unplug the power plug from the AC power outlet. Failure to do so may result in a fire or electrical shock.
- Unplug the power plug periodically and clean with a dry cloth to remove dust and grime. Accumulated dust may absorb humidity in the air and may result in a fire if it comes into contact with electricity.
- Use a damp, well wrung-out cloth to clean the machine. Dampen cleaning cloths with water only. Do not use alcohol, benzene, paint thinner, or other flammable substances. Do not use tissue paper or paper towels. If these substances come into contact with electrical parts inside the machine, they may generate static electricity or result in a fire or electrical shock.
- Check the power cord and plug periodically for damage. Check the machine for rust, dents, scratches, cracks, or excessive heat generation. Use of poorly-maintained equipment may result in a fire or electrical shock.

### ⚠ CAUTION

- The inside of the machine has high-temperature and high-voltage components. Touching these components may result in burns. Do not touch any part of the machine that is not indicated in the manual.
- When loading paper or removing jammed paper, be careful not to cut your hands with the edges of the paper.

## Consumables

### ⚠ WARNING

- Do not dispose of used toner cartridges or the like in open flames. Also, do not store toner cartridges, drum cartridges, or paper in a location exposed to open flames. This may cause the toner to ignite, and result in burns or fire.
- If you accidentally spill or scatter toner, carefully gather the toner particles together or wipe them up with a soft, damp cloth in a way that prevents inhalation. Never use a vacuum cleaner that does not have safeguards against dust explosions to clean up spilled toner. Doing so may cause a malfunction in the vacuum cleaner, or result in a dust explosion due to static discharge.

### If you are using a cardiac pacemaker

- The toner cartridge generates a low level magnetic flux. If you are using a cardiac pacemaker and feel abnormalities, please move away from the toner cartridge and consult your physician immediately.

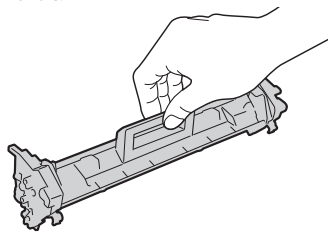
### ⚠ CAUTION

- Use caution not to inhale any toner. If you should inhale toner, consult a physician immediately.
- Use caution so that toner does not get into your eyes or mouth. If toner should get into your eyes or mouth, immediately wash with cold water and consult a physician.
- Use caution so that toner does not come into contact with your skin. If it should, wash with soap and cold water. If there is any irritation on your skin, consult a physician immediately.
- Keep the toner cartridges and other consumables out of the reach of small children. If toner is ingested, consult a physician or poison control center immediately.
- Do not disassemble or modify the toner cartridge or the like. Doing so may cause the toner to scatter.

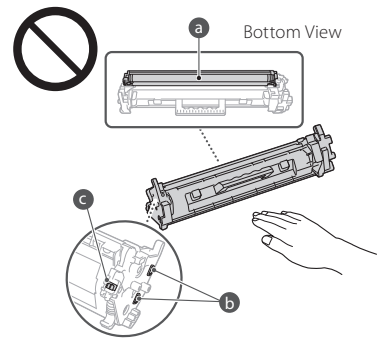
### ⓘ IMPORTANT

#### Handling the toner cartridge

- Be sure to hold the toner cartridge using the handle.



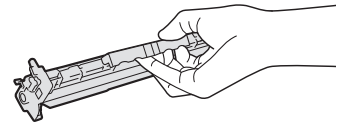
- Do not touch the toner feed section (a), the electrical contacts (b) or the toner cartridge memory (c).



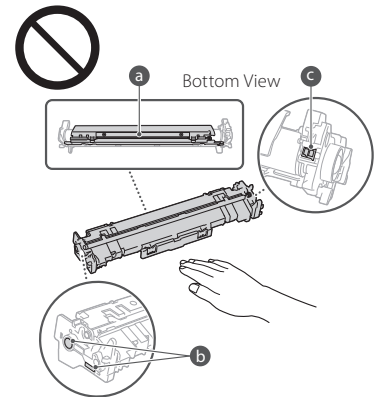
- Except when necessary, do not take out the toner cartridge from the packing material or from this machine.
- The toner cartridge is a magnetic product. Do not move it close to products susceptible to magnetism including floppy disks and disk drives. Doing so may result in data corruption.

#### Handling the drum cartridge

- Be sure to hold the drum cartridge using the handle.



- To avoid scratching the surface of the drum inside the machine or exposing it to light, do not open the drum protective shutter (a). Do not touch the electrical contacts (b) or the drum cartridge memory (c).



- Except when necessary, do not take out the drum cartridge from the packing material or from this machine.

#### Storing the toner cartridge or the drum cartridge

- Store in the following environment to ensure safe and satisfactory use.  
Storage temperature range: 32 to 95°F (0 to 35°C)  
Storage humidity range: 35 to 85% RH (relative humidity/no condensation)\*
- Store without opening until the toner cartridge or the drum cartridge is to be used.
- When removing the toner cartridge or the drum cartridge from this machine for storage, place the removed toner cartridge or drum cartridge in the original packing material.

- When storing the toner cartridge, do not store it upright or upside down. The toner will solidify and may not return to its original condition even if it is shaken.

- \* Even within the storable humidity range, water droplets (condensation) may develop inside the toner cartridge or the drum cartridge if there is a difference of temperature inside and outside the toner cartridge or the drum cartridge. Condensation will adversely affect the print quality of toner cartridges or drum cartridges.

**Do not store the toner cartridge or the drum cartridge in the following locations**

- Locations exposed to open flames
- Locations exposed to direct sunlight or bright light for five minutes or more
- Locations exposed to excessive salty air
- Locations where there are corrosive gases (i.e. aerosol sprays and ammonia)
- Locations subject to high temperature and high humidity
- Locations subject to dramatic changes in temperature and humidity where condensation may easily occur
- Locations with a large amount of dust
- Locations within the reach of children

**Be careful of counterfeit toner cartridges or drum cartridges**

- Please be aware that there are counterfeit Canon toner cartridges or Canon drum cartridges in the marketplace. Use of counterfeit toner cartridge or drum cartridge may result in poor print quality or machine performance. Canon is not responsible for any malfunction, accident or damage caused by the use of counterfeit toner cartridge or drum cartridge. For more information, see [canon.com/counterfeit](http://canon.com/counterfeit).

**Availability period of repairing parts, toner cartridges, drum cartridges and the like**

- The repairing parts, toner cartridges, drum cartridges and the like for the machine will be available for at least seven (7) years after production of this machine model has been discontinued.

**Packing materials for the toner cartridge and the drum cartridge**

- Save the packing materials for the toner cartridge and the drum cartridge. They are required when transporting this machine.
- The packing materials may be changed in form or placement, or may be added or removed without notice.

**When disposing of a used toner cartridge, drum cartridge or the like**

- When discarding a toner cartridge, drum cartridge or the like, place it in the original packing material to prevent toner from scattering from inside, and dispose of it in accordance with the applicable local regulations.

**Telephone Equipment**

**⚠WARNING**

When using your telephone equipment, basic safety precautions should always be followed to reduce the risk of fire, electric shock and injury to persons, including the following:

- (1) Do not use this product near water, for example, near a bath tub, wash bowl, kitchen sink, or laundry tub, in a wet basement or near swimming pool.
- (2) Avoid using a telephone during an electrical storm. There may be remote risk of electric shock from lightning.

- (3) Do not use the telephone to report a gas leak in the vicinity of the leak.

**Notice**

**Product Name**

Safety regulations require the product's name to be registered.

In some regions where this product is sold, the following name(s) in parentheses ( ) may be registered instead.

imageCLASS MF269dw/MF267dw/MF269dw VP (F173302)

imageCLASS MF264dw (F173300)

**FCC (Federal Communications Commission) Users in the U.S.A.**

Multi Function Printer, Model F173302, F173300 Contains Transmitter Module FCC ID: VPYLB1KA This device complies with part 15 of the FCC Rules. Operation is subject to the following two conditions: (1) This device may not cause harmful interference, and (2) this device must accept any interference received, including interference that may cause undesired operation.

**FCC CAUTION**

Changes or modifications not expressly approved by the party responsible for compliance could void the user's authority to operate the equipment.

**[NOTE]**

This equipment has been tested and found to comply with the limits for a Class B digital device, pursuant to part 15 of the FCC Rules. These limits are designed to provide reasonable protection against harmful interference in a residential installation. This equipment generates, uses and can radiate radio frequency energy and, if not installed and used in accordance with the instructions, may cause harmful interference to radio communications. However, there is no guarantee that interference will not occur in a particular installation. If this equipment does cause harmful interference to radio or television reception, which can be determined by turning the equipment off and on, the user is encouraged to try to correct the interference by one or more of the following measures:

- Reorient or relocate the receiving antenna.
- Increase the separation between the equipment and receiver.
- Connect the equipment into an outlet on a circuit different from that to which the receiver is connected.
- Consult the dealer or an experienced radio/TV technician for help.

This transmitter must not be co-located or operated in conjunction with any other antenna or transmitter.

This equipment complies with FCC radiation exposure limits set forth for an uncontrolled environment and meets the FCC radio frequency (RF) Exposure Guidelines. This equipment should be installed and operated keeping the radiator at least 20cm or more away from person's body.

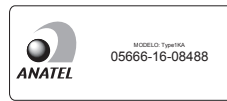
Use of shielded cable is required to comply with class B limits in Subpart B of Part 15 of FCC Rules. Do not make any changes or modifications to the equipment unless otherwise specified in this manual. If you make such changes or modifications, you could be required to stop operation of the equipment.

CANON U.S.A., INC  
One Canon Park, Melville, NY 11747, U.S.A.  
TEL No. 1-800-OK-CANON

**Wireless LAN Regulatory Information**

**Regulatory information for users in Brazil**

Este equipamento possui um módulo de radiação restrita homologado na Anatel sob o número 05666-16-08488.



Resolução 506:

Este equipamento opera em caráter secundário, isto é, não tem direito à proteção contra interferência prejudicial, mesmo de estações do mesmo tipo e não pode causar interferência a sistemas operando em caráter primário. Para consultas, visite: [www.anatel.gov.br](http://www.anatel.gov.br)

**Regulatory information for users in Canada**

**English** This device complies with Industry Canada licence-exempt RSS standard(s). Operation is subject to the following two conditions: (1) this device may not cause interference, and (2) this device must accept any interference, including interference that may cause undesired operation of the device. This equipment complies with IC radiation exposure limits set forth for an uncontrolled environment and meets RSS-102 of the IC radio frequency (RF) Exposure rules. This equipment should be installed and operated keeping the radiator at least 20cm or more away from person's body.

**Français [ French ]** Le présent appareil est conforme aux CNR d'Industrie Canada applicables aux appareils radio exempts de licence. L'exploitation est autorisée aux deux conditions suivantes : (1) l'appareil ne doit pas produire de brouillage, et (2) l'utilisateur de l'appareil doit accepter tout brouillage radioélectrique subi, même si le brouillage est susceptible d'en compromettre le fonctionnement.

Cet équipement est conforme aux limites d'exposition aux rayonnements énoncées pour un environnement non contrôlé et respecte les règles d'exposition aux fréquences radioélectriques (RF) CNR-102 de l'IC. Cet équipement doit être installé et utilisé en gardant une distance de 20 cm ou plus entre le radiateur et le corps humain.

**Regulatory information for users in Mexico**

Módulo WLAN instalado adentro de este producto IFETEL RCPMUTY16-2092 muRata Type1KA

La operación de este equipo está sujeta a las siguientes dos condiciones:  
(1) es posible que este equipo o dispositivo no cause interferencia perjudicial y  
(2) este equipo o dispositivo debe aceptar cualquier interferencia, incluyendo la que pueda causar su operación no deseada.



# Appendix

## Legal Limitations on the Usage of Your Product and the Use of Images

Using your product to scan, print or otherwise reproduce certain documents, and the use of such images as scanned, printed or otherwise reproduced by your product, may be prohibited by law and may result in criminal and/or civil liability. A non-exhaustive list of these documents is set forth below. This list is intended to be a guide only. If you are uncertain about the legality of using your product to scan, print or otherwise reproduce any particular document, and/or of the use of the images scanned, printed or otherwise reproduced, you should consult in advance with your legal advisor for guidance.

- Paper Money
- Travelers Checks
- Money Orders
- Food Stamps
- Certificates of Deposit
- Passports
- Postage Stamps (canceled or uncanceled)
- Immigration Papers
- Identifying Badges or Insignias
- Internal Revenue Stamps (canceled or uncanceled)
- Selective Service or Draft Papers
- Bonds or Other Certificates of Indebtedness
- Checks or Drafts Issued by Governmental Agencies
- Stock Certificates
- Motor Vehicle Licenses and Certificates of Title
- Copyrighted Works/Works of Art without Permission of Copyright Owner

## Disclaimers

- The information in this document is subject to change without notice.
- CANON INC. MAKES NO WARRANTY OF ANY KIND WITH REGARD TO THIS MATERIAL, EITHER EXPRESS OR IMPLIED, EXCEPT AS PROVIDED HEREIN, INCLUDING WITHOUT LIMITATION, THEREOF, WARRANTIES AS TO MARKETABILITY, MERCHANTABILITY, FITNESS FOR A PARTICULAR PURPOSE OF USE, OR NON-INFRINGEMENT. CANON INC. SHALL NOT BE LIABLE FOR ANY DIRECT, INCIDENTAL, OR CONSEQUENTIAL DAMAGES OF ANY NATURE, OR LOSSES OR EXPENSES RESULTING FROM THE USE OF THIS MATERIAL.
- The following applies in California, USA only: The battery included with your product contains Perchlorate Material and may require special handling. See <http://www.dtsc.ca.gov/hazardouswaste/perchlorate/> for details.

## Users in the U.S.A.

Pre-Installation Requirements for Canon Facsimile Equipment

### A. Location

Supply a suitable table, cabinet, or desk for the machine. See the User's Guide for specific dimensions and weight.

### B. Order Information

1. A single telephone line (touch-tone or rotary) should be used.
2. Order an RJ11-C telephone wall jack (USOC), which should be installed by the telephone company. If the RJ11-C wall jack is not present, telephone/facsimile operation is not possible.
3. Order a normal business line from your telephone company's business representative. The line should be a regular voice grade line or an equivalent one. Use one line per unit.

DDD (Direct Distance Dial) line

-or-

IDDD (International Direct Distance Dial) line if you communicate overseas

### [NOTE]

Canon recommends an individual line following industry standards, i.e., 2,500 (touch-tone) or 500 (rotary/pulse dial) telephones. A dedicated extension off a PBX (Private Branch eXchange) unit without "Call Waiting" can be used with your facsimile unit. Key telephone systems are not recommended because they send nonstandard signals to individual telephones for ringing and special codes, which may cause a facsimile error.

### C. Power Requirements

The machine should be connected to a standard 120 volt AC, three-wire grounded outlet only. Do not connect this machine to an outlet or power line shared with other appliances that cause "electrical noise." Air conditioners, electric typewriters, copiers, and machines of this sort generate electrical noise that often interferes with communications equipment and the sending and receiving of documents.

### Connection of the Equipment

This equipment complies with Part 68 of the FCC rules and the requirements adopted by the ACTA. On the rear panel of this equipment is a label that contains, among other information, a product identifier in the format US:AAAEQ##TXXXX. If requested, this number must be provided to the telephone company. The REN is used to determine the number of devices that may be connected to a telephone line. Excessive RENs on a telephone line may result in the devices not ringing in response to an incoming call. In most, but not all areas, the sum of RENs should not exceed five (5.0). To be certain of the number of devices that may be connected to a line, as determined by the total RENs, contact the local telephone company. For products approved after July 23, 2001, the REN for this product is part of the product identifier that has the format US:AAAEQ##TXXXX.

The digits represented by ## are the REN without a decimal point (e.g., 03 is a REN of 0.3).

An FCC compliant telephone line cable and modular plug is provided with this equipment. This equipment is designed to be connected to the telephone network or premise wiring using a compatible modular jack that is Part 68 compliant.

This equipment may not be used on coin service provided by the telephone company. Connection to party lines is subjected to state tariffs.

### In Case of Equipment Malfunction

Should any malfunction occur which cannot be corrected by the procedures described in this guide or the User's Guide, disconnect the equipment from the telephone line cable and disconnect the power cord.

The telephone line cable should not be reconnected or the power switch turned ON until the problem is completely resolved. Users should contact Canon Authorized Service Facilities for servicing of equipment, Information regarding Authorized Service Facility locations can be obtained by calling Canon Customer Care Center (1-800-OK-CANON).

## Rights of the Telephone Company

If this equipment (imageCLASS MF269dw/MF267dw/MF269dw VP) causes harm to the telephone network, the telephone company may temporarily disconnect service. The telephone company also retains the right to make changes in facilities and services that may affect the operation of this equipment. When such changes are necessary, the telephone company is required to give adequate prior notice to the user.

However, if advance notice is not possible, the telephone company will notify the customer as soon as possible. Also, the customer will be advised of his/her right to file a complaint with the FCC if he/she believes it is necessary.

### ⚠ WARNING

The Telephone Consumer Protection Act of 1991 makes it unlawful for any person to use a computer or other electronic device, including FAX machines, to send any message unless such message clearly contains in a margin at the top or bottom of each transmitted page or on the first page of the transmission, the date and time it is sent and an identification of the business or other entity, or other individual sending the message and the telephone number of the sending machine or such business, other entity, or individual. (The telephone number provided may not be a 900 number or any other number for which charges exceed local or long-distance transmission charges.)

### [NOTE]

In order to program this information into your machine, you should complete the procedure for registering your name, unit's telephone number, time, and date in the Getting Started.

## Users in Canada

Pre-Installation Requirements for Canon Facsimile Equipment

### A. Location

Supply a suitable table, cabinet, or desk for the machine. See the User's Guide for specific dimensions and weight.

### B. Order Information

1. A single telephone line (touch-tone or rotary) should be used.
2. Order a CA11A modular jack, which should be installed by the telephone company. If the CA11A jack is not present, installation cannot occur.
3. Order a normal business line from your telephone company's business representative. The line should be a regular voice grade line or an equivalent one. Use one line per unit.

DDD (Direct Distance Dial) line

-or-

IDDD (International Direct Distance Dial) line if you communicate overseas

### [NOTE]

Canon recommends an individual line following industry standards, i.e., 2,500 (touch-tone) or 500 (rotary/pulse dial) telephones. A dedicated extension off a PBX (Private Branch eXchange) unit without "Call Waiting" can be used with your facsimile unit. Key telephone systems are not recommended because they send nonstandard signals to individual telephones for ringing and special codes, which may cause a facsimile error.

### C. Power Requirements

The power outlet should be a three-prong grounded receptacle (Single or Duplex). It should be independent from copiers, heaters, air conditioners, or any electric equipment that is thermostatically controlled. The rated value is 115 volts and 15 amperes. The CA11A modular jack should be relatively close to the power outlet to facilitate installation.

#### [Notice]

- The REN of this product is 1.0.
- Before installing this equipment, users should ensure that it is permissible to be connected to the facilities of the local telecommunications company. The equipment must also be installed using an acceptable method of connection. In some cases, the company's inside wiring associated with a single line individual service may be extended by means of a certified connector assembly (telephone extension cord). The customer should be aware that compliance with the above conditions may not prevent deterioration of service in some situations.
- Repairs to certified equipment should be made by an authorized Canadian maintenance facility designated by the supplier. Any repairs or alterations made by the user to this equipment, or equipment malfunctions, may give the telecommunications company cause to request the user to disconnect the equipment.
- Users should ensure for their own protection that the electrical ground connections of the power utility, telephone lines, and internal metallic water pipe system, if present, are connected together. This precaution may be particularly important in rural areas.

#### CAUTION

Users should not attempt to make such connections themselves, but should contact the appropriate electric inspection authority, or electrician, as appropriate.

#### [NOTE]

This equipment complies with the Canadian ICES-003 Class B limits.

**English** This product meets the applicable Innovation, Science and Economic Development Canada technical specifications.


The Ringer Equivalence Number (REN) indicates the maximum number of devices allowed to be connected to a telephone interface. The termination of an interface may consist of any combination of devices subject only to the requirement that the sum of the RENs of all the devices not exceed five.

**Français [ French ]** Le présent produit est conforme aux spécifications techniques applicables d'Innovation, Sciences et Développement économique Canada. L'indice d'équivalence de la sonnerie (IES) sert à indiquer le nombre maximal de dispositifs qui peuvent être raccordés à une interface téléphonique. La terminaison d'une interface peut consister en une combinaison quelconque de dispositifs, à la seule condition que la somme des IES de tous les dispositifs n'exécède pas cinq.

## About This Manual

### Keys and Buttons Used in This Manual

The following symbols and key names are a few examples of how keys to be pressed are expressed in this manual.

- Operation panel keys: [Key icon]  
Example: 
- Display: <Specify destination.>
- Buttons and items on the computer display: [Preferences]

### Illustrations and Displays Used in This Manual

Illustrations and displays used in this manual are which of imageCLASS MF269dw unless specified.

### Trademarks

Mac is a trademark of Apple Inc. Microsoft, Windows, Windows Vista, Windows Server, Internet Explorer, Excel, and PowerPoint are either registered trademarks or trademarks of Microsoft Corporation in the United States and/or other countries.

Other product and company names herein may be the trademarks of their respective owners.

## Third Party Software

This Canon product (the "PRODUCT") includes third-party software modules. Use and distribution of these software modules, including any updates of such software modules (collectively, the "SOFTWARE") are subject to license conditions below.

- (1) You agree that you will comply with any applicable export control laws, restrictions or regulations of the countries involved in the event that the PRODUCT including the SOFTWARE is shipped, transferred or exported into any country.
- (2) Rights holders of the SOFTWARE retain in all respects the title, ownership and intellectual property rights in and to the SOFTWARE. Except as expressly provided herein, no license or right, expressed or implied, is hereby conveyed or granted by rights holders of the SOFTWARE to you for any intellectual property of rights holders of the SOFTWARE.
- (3) You may use the SOFTWARE solely for use with the PRODUCT.
- (4) You may not assign, sublicense, market, distribute, or transfer the SOFTWARE to any third party without prior written consent of rights holders of the SOFTWARE.
- (5) Notwithstanding the foregoing, you may transfer the SOFTWARE only when (a) you assign to a transferee all of your rights to the PRODUCT and all rights and obligations under the conditions governing the SOFTWARE and PRODUCT and (b) such transferee agrees in writing to be bound by all these conditions.
- (6) You may not decrypt, decompile, reverse engineer, disassemble or otherwise reduce the code of the SOFTWARE to human readable form.
- (7) You may not modify, adapt, translate, rent, lease or loan the SOFTWARE or create derivative works based on the SOFTWARE.
- (8) You are not entitled to remove or make separate copies of the SOFTWARE from the PRODUCT.
- (9) The human-readable portion (the source code) of the SOFTWARE is not licensed to you.

Notwithstanding (1) through (9) above, the PRODUCT includes third-party software modules accompanying the other license conditions, and these software modules are subject to the other license conditions. Please refer to the other license conditions of third-party software modules described in Appendix of Manual for the corresponding the PRODUCT. This Manual is available at <http://canon.com/oip-manual/>.

By using the PRODUCT, you shall be deemed to have agreed to all applicable license conditions. If you do not agree to these license conditions, please contact your service representative.

### ACCEPTANCE

THE TERMS OF THIS THIRD PARTY SOFTWARE STATED HERE OR IN RELATED WARRANTY PROVISIONS SHALL BE DEEMED ACCEPTED UPON YOUR USE OF THE PRODUCT FOR ONE OR MORE OF ITS NORMAL PURPOSES, IF THERE HAS BEEN NO OTHER PRIOR EXPRESS ACCEPTANCE.

THE TERMS OF THIS THIRD PARTY SOFTWARE GOVERN THE THIRD PARTY SOFTWARE AS DELIVERED WITH THE PRODUCT AND ALL UPDATED VERSIONS OF THE THIRD PARTY SOFTWARE PROVIDED UNDER MAINTENANCE AGREEMENTS OR OTHER SERVICE ARRANGEMENTS FOR THE PRODUCT WITH CANON USA OR CANON CANADA OR THEIR RESPECTIVE AUTHORIZED SERVICE ORGANIZATIONS.

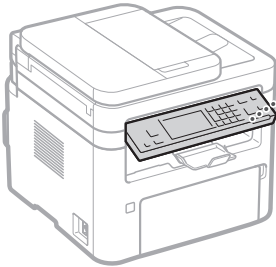
V\_181009

## Démarrage à partir du panneau de commande

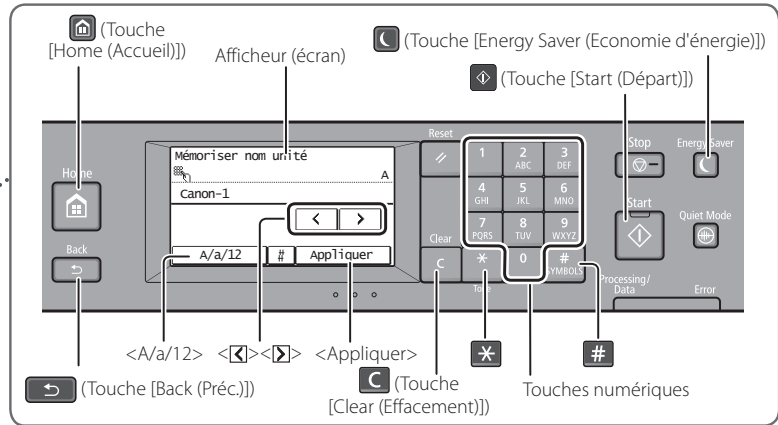
A mémoriser avant de Démarrer l'opération

MF269dw / MF267dw / MF269dw VP

Appareil



Panneau de commande



### Navigation dans le menu

#### Sélection d'options

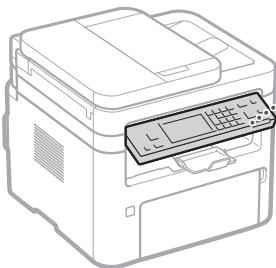
Appuyez sur une option pour la sélectionner.  
Appuyez sur pour revenir à l'écran précédent.

#### Confirmation des réglages

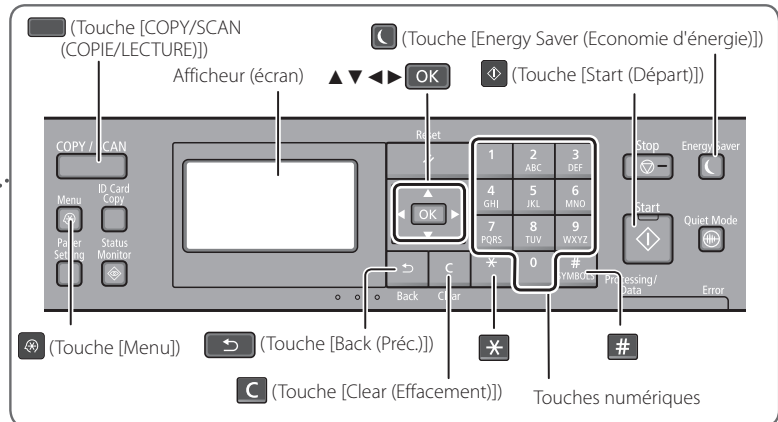
Appuyez sur l'option.  
Toutefois, lorsque <Appliquer> s'affiche, appuyez sur <Appliquer>.

MF264dw

Appareil



Panneau de commande



### Navigation dans le menu

#### Sélection d'options ou déplacement du curseur parmi les options du menu




Sélectionnez une option à l'aide de [▲] ou [▼].  
Passez au niveau hiérarchique suivant à l'aide de ou [▶]. Revenez au niveau hiérarchique précédent à l'aide de ou [◀].

#### Confirmation des réglages

Appuyez sur . Toutefois, lorsque <Appliquer> s'affiche à l'écran, sélectionnez <Appliquer>, puis appuyez sur .

## Méthode de saisie de texte

### Changement de mode de saisie

- MF269dw / MF267dw / MF269dw VP  
Appuyez sur <A/a/12> pour changer le mode de saisie. Vous pouvez également appuyer sur  pour changer le mode de saisie.
- MF264dw  
Appuyez sur [▼] pour sélectionner <Mode de saisie>, puis appuyez sur .  
Vous pouvez également appuyer sur  pour changer le mode de saisie.

Mode de saisie	Texte disponible
<A>	Majuscules alphabétiques et symboles
<a>	Minuscules alphabétiques et symboles
<12>	Nombres



### Saisie de texte, de symboles et de nombres



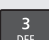

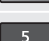






Saisissez à l'aide des touches numériques ou de .

### Déplacement du curseur (saisie d'un espace)

- MF269dw / MF267dw / MF269dw VP  
Appuyez sur <◀> ou <▶> pour déplacer le curseur. Pour saisir un espace, déplacez le curseur à la fin du texte et appuyez sur <▶>.
- MF264dw  
Déplacez à l'aide de [◀] ou [▶]. Déplacez le curseur à la fin du texte et appuyez sur [▶] pour saisir un espace.

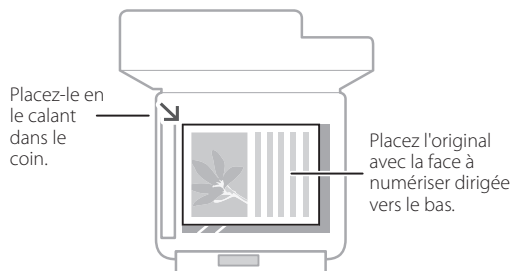
### Suppression de caractères

Procédez à la suppression à l'aide de . Un appui prolongé sur  permet de supprimer tous les caractères.

	Mode de saisie : <A>	Mode de saisie : <a>	Mode de saisie : <12>
	@ . - _ /		1
	AÀÂBCÇ	aàâbcç	2
	DEÉÊËËF	deèèèëf	3
	GHIÏ	ghiï	4
	JKL	jkl	5
	MNOÛ	mnoô	6
	PQRS	pqrs	7
	TUÛÜÛV	tuüûûv	8
	WXYZ	wxyz	9
	(non disponible)		0
	(espace) @ . / - _ ! ? & \$ % # ( ) [ ] { } < > * + = " ; : ' ^ `   \ ~		(non disponible)

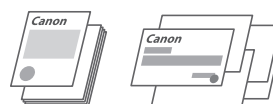
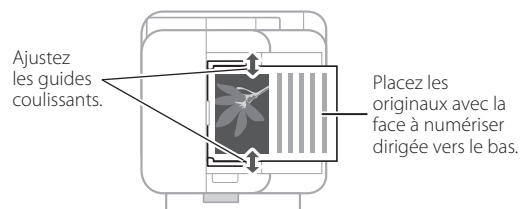
## Placez correctement l'original

### Placez votre original sur la vitre d'exposition



Adapté à la numérisation de pages de livres, de magazines et de coupures de journaux.

### Placez votre original dans le chargeur



Adapté à la numérisation continue de nombreuses pages de littérature, de devis, etc.



## Numérisation

### MF269dw / MF267dw / MF269dw VP

1. Placez l'original.
2. Appuyez sur et sélectionnez <Lecture>.
3. Sélectionnez le type de lecture et saisissez les informations nécessaires.
4. Appuyez sur .

### MF264dw

1. Placez l'original.
2. Appuyez sur ((COPY/SCAN (COPIE/LECTURE))) pour revenir au mode de numérisation.
3. Sélectionnez le type de lecture et saisissez les informations nécessaires.
4. Appuyez sur .

#### Types de lecture

- Stocker dans l'ordinateur
- Envoyer un e-mail\*
- Envoyer à un serveur de fichiers\*

\* Selon le modèle de votre appareil, il est possible que cette fonction ne soit pas disponible.

#### Pour numériser depuis un ordinateur

- MF Scan Utility
- Applications

Choisir le type de lecture.
Ordinateur
E-mail
Fichier

Pour en savoir davantage

➡ "Numérisation" dans le Guide de l'utilisateur



## Copie

### MF269dw / MF267dw / MF269dw VP

1. Placez l'original.
2. Appuyez sur et sélectionnez <Copie>.
3. Si nécessaire, spécifiez les paramètres de copie.
4. Saisissez le nombre souhaité de copies.
5. Appuyez sur .

### MF264dw

1. Placez l'original.
2. Appuyez sur ((COPY/SCAN (COPIE/LECTURE))) pour revenir au mode de copie.
3. Si nécessaire, spécifiez les paramètres de copie.
4. Saisissez le nombre souhaité de copies.
5. Appuyez sur .

Cop. : tche Début	1
100%  LTR	
Densité : ±0	▲
Type d'original : Texte/Photo	1/2
Recto-verso : Non	
Taux de reproduction : 100	▼

Pour en savoir davantage

➡ "Copie" dans le Guide de l'utilisateur

#### Paramètres de copie utiles

- N sur 1
- Recto-verso ou recto
- Agrandissement ou réduction
- Copie de cartes d'identité
- Copie de passeports





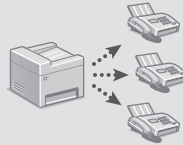
## Fax\*

\* Selon le modèle de votre appareil, il est possible que cette fonction ne soit pas disponible.

1. Placez l'original.
2. Appuyez sur et sélectionnez <Fax>.
3. Saisissez les informations du destinataire.
4. Si nécessaire, spécifiez les paramètres de fax.
5. Appuyez sur .

### Fonctions fax utiles

- Diffusion séquentielle
- Réception en mémoire
- PC Fax



Spécifier destination.	
12/10/2017 10:00 AM	
=	
Mode RX : Auto	▲
Résolution : 200 x 100 ppp	1/3 ▼
Prise ligne	Destinataire ▼

Pour en savoir davantage

➤ "Fax" dans le Guide de l'utilisateur

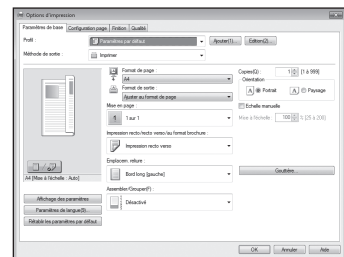


## Impression

1. Ouvrez le document à imprimer et sélectionnez la fonction d'impression de l'application.
2. Sélectionnez le pilote d'imprimante de l'appareil, puis [Préférences] ou [Propriétés].
3. Spécifiez le format du papier.
4. Spécifiez la source et le type de papier.
5. Si nécessaire, spécifiez les paramètres d'impression.
6. Sélectionnez [OK].
7. Sélectionnez [Imprimer] ou [OK].

### Paramètres d'impression utiles

- Recto-verso
- N sur 1
- Impression de brochures



Pour en savoir davantage

➤ "Impression" dans le Guide de l'utilisateur

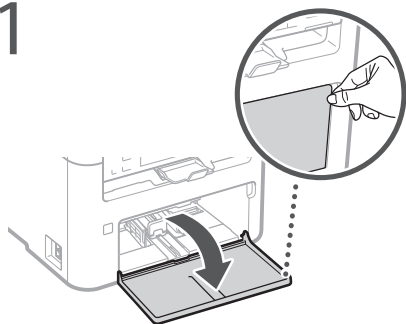
# Chargement du papier

Pour en savoir davantage

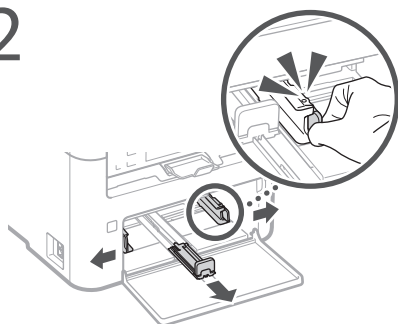
➔ "Chargement du papier" dans le Guide de l'utilisateur

## Chargement dans la cassette

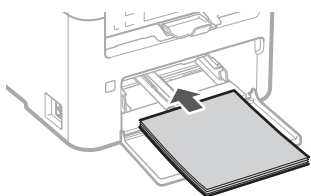
1



2

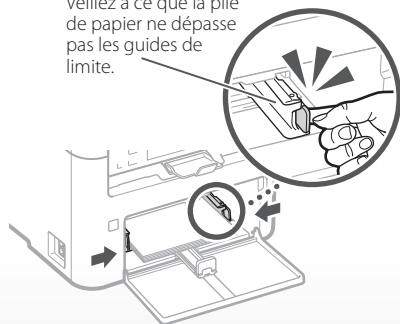


3

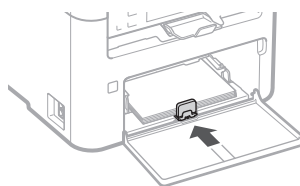


4

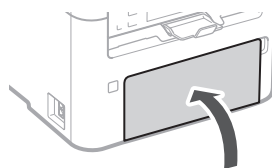
Veillez à ce que la pile de papier ne dépasse pas les guides de limite.



5



6




Si vous chargez un format ou un type de papier différent du précédent, veuillez à modifier les paramètres.

7

MF269dw / MF267dw / MF269dw VP

Appuyez sur  et sélectionnez <Régl. pap.>.

MF264dw

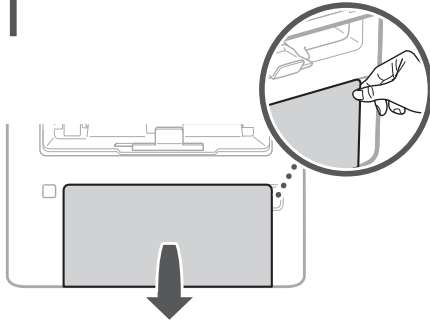
Appuyez sur  (Paper Setting (Réglages papier)).

8

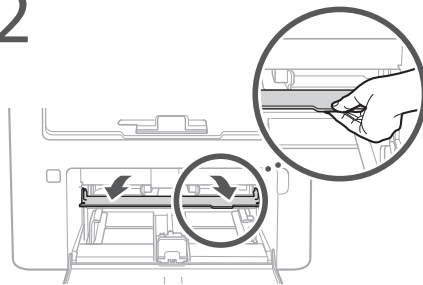
Spécifiez le format et le type de papier en fonction de l'écran.

## Chargement dans le bac multifonctions

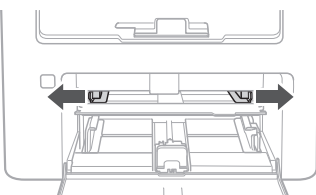
1



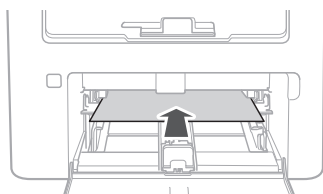
2



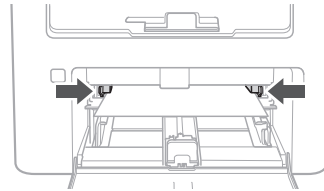
3



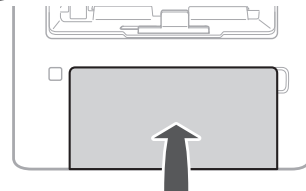
4



5





6



Si vous chargez un format ou un type de papier différent du précédent, veuillez à modifier les paramètres.

7

MF269dw / MF267dw / MF269dw VP  
Appuyez sur  et sélectionnez <Régl. pap.>  
MF264dw  
Appuyez sur  (Paper Setting (Réglages papier)).

8

Spécifiez le format et le type de papier en fonction de l'écran.

## En cas de problème

Pour en savoir davantage

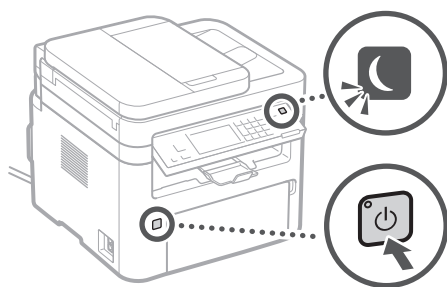
➤ "Entretien" et "Dépannage" dans le Guide de l'utilisateur

### L'appareil ne semble pas fonctionner

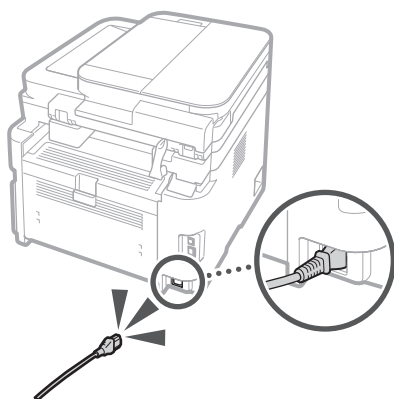
Vérifiez les points suivants.

- L'appareil était-il sous-tension ?
- L'appareil est-il sorti du mode veille ?

Si l'afficheur et  ne sont pas allumés, appuyez sur l'interrupteur d'alimentation.



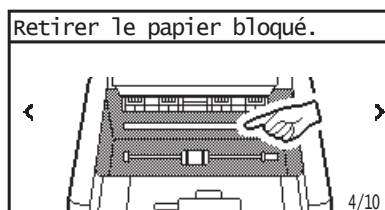
- Le cordon d'alimentation est-il correctement branché ?



Si le problème persiste, consultez le Guide de l'utilisateur.

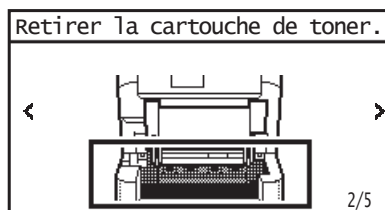
### Des bourrages de papier se sont produits

Éliminez les bourrages de papier conformément aux instructions affichées à l'écran.



### Remplacement des consommables

Remettez en place les consommables, conformément aux instructions affichées à l'écran.



#### Numéro de modèle des consommables remplaçables

- Canon Toner Cartridge 051
- Canon Toner Cartridge 051H
- Canon Drum Cartridge 051

# Note



A large, empty rectangular box with a thin black border, intended for writing notes.

# Annexe

## Consignes de sécurité importantes

Ce chapitre décrit des consignes de sécurité importantes pour la prévention des blessures des utilisateurs de cet appareil et autres ainsi que des dommages aux biens. Lisez ce chapitre avant d'utiliser l'appareil et suivez les instructions pour l'utiliser correctement. N'effectuez aucune opération non décrite dans ce manuel. Canon ne peut être tenu responsable des dommages résultant d'opérations non décrites dans ce manuel, d'une utilisation incorrecte ou de réparations ou modifications ayant pas été effectuées par Canon ou une tierce partie agréée par Canon. Une opération ou une utilisation incorrecte de cet appareil pourrait provoquer des blessures et/ou des dommages nécessitant d'importantes réparations qui pourraient ne pas être couvertes par votre garantie limitée.

### ⚠️ AVERTISSEMENT

Indique un avertissement relatif à des opérations qui pourraient provoquer la mort ou des blessures si elles ne sont pas effectuées correctement. Pour utiliser l'appareil en toute sécurité, prêtez toujours attention à ces avertissements.

### ⚠️ ATTENTION

Indique une précaution relative à des opérations qui pourraient provoquer des blessures si elles ne sont pas effectuées correctement. Pour utiliser l'appareil en toute sécurité, prêtez toujours attention à ces précautions.

### 🚫 IMPORTANT

Indique des exigences et restrictions d'utilisation. Veuillez à les lire soigneusement pour utiliser correctement l'appareil et éviter d'endommager l'appareil ou des biens.

### Installation

Pour utiliser l'appareil en toute sécurité et sans difficulté, lisez soigneusement les précautions suivantes et installez-le dans un endroit approprié.

### ⚠️ AVERTISSEMENT

**Ne l'installez pas dans un endroit où un incendie ou un choc électrique pourrait survenir**

- Un endroit où les fentes de ventilation sont bloquées (trop proche de murs, lits, canapés, tapis ou objets semblables)
- Un endroit humide ou poussiéreux
- Un endroit exposé à la lumière directe du soleil ou à l'extérieur
- Un endroit soumis à des températures élevées
- Un endroit exposé à des flammes découvertes
- A proximité d'alcool, de diluants pour peinture ou d'autres substances inflammables

### Autres avertissements

- Ne branchez pas de câbles non homologués sur cet appareil. Cela pourrait provoquer un incendie ou un choc électrique.
- Ne posez pas de colliers ou autres objets métalliques, ou de récipients remplis de liquide sur l'appareil. Si des corps étrangers entrent en contact avec les parties électriques situées à l'intérieur de l'appareil, cela pourrait provoquer un incendie ou un choc électrique.

- Lors de l'installation et du retrait d'accessoires en option, veillez à couper l'alimentation, à débrancher la fiche d'alimentation, puis à déconnecter tous les câbles d'interface et le cordon d'alimentation de l'appareil. Sinon, le cordon d'alimentation ou les câbles d'interface pourraient être endommagés et provoquer un incendie ou un choc électrique.
- Si une substance étrangère tombe à l'intérieur de l'appareil, débranchez la fiche d'alimentation de la prise secteur et contactez votre distributeur agréé Canon.

### ⚠️ ATTENTION

**Ne procédez pas à l'installation dans les endroits suivants**

L'appareil pourrait tomber et provoquer des blessures.

- Un endroit instable
- Un endroit soumis à des vibrations

### Autres précautions

- Lorsque vous transportez l'appareil, conformez-vous aux instructions de ce manuel. Si vous le transportez de manière inappropriée, il pourrait tomber et provoquer des blessures.
- Lors de l'installation de cet appareil, veillez à ne pas vous coincer les mains entre la machine et le sol ou les murs. Cela pourrait provoquer des blessures.

### 🚫 IMPORTANT

**Ne procédez pas à l'installation dans les endroits suivants**

Cela pourrait endommager l'appareil.

- Un endroit soumis à des températures et une humidité extrêmes, basses ou élevées
- Un endroit soumis à d'importantes variations de température ou d'humidité
- Un endroit à proximité d'un équipement générant des ondes magnétiques ou électromagnétiques
- Un laboratoire ou un endroit où des réactions chimiques se produisent
- Un endroit exposé à des gaz corrosifs ou toxiques
- Un endroit qui pourrait se déformer sous le poids de l'appareil ou un endroit où l'appareil est susceptible de s'enfoncer (un tapis, etc.)

### Évitez les endroits mal aérés

Cet appareil génère une petite quantité d'ozone et d'autres émissions en fonctionnement normal. Ces émissions ne sont pas nocives pour la santé. Toutefois, pourriez en noter la présence pendant une utilisation prolongée ou lors de travaux de production volumineux dans des pièces mal aérées. Pour maintenir un environnement de travail confortable, il est recommandé que la pièce de travail de l'appareil soit aérée de manière appropriée. Évitez également les endroits où les personnes seraient exposées à des émissions provenant de l'appareil.

**Ne procédez pas à l'installation dans un endroit où se forme de la condensation**

Des gouttes d'eau (condensation) pourraient se former à l'intérieur de l'appareil lorsque la pièce où il est installé est rapidement chauffée, et lorsque l'appareil est déplacé d'un endroit frais sec dans un endroit chaud ou humide.

L'utilisation de l'appareil dans ces conditions pourrait provoquer des bourrages de papier, une mauvaise qualité d'impression ou endommager l'appareil. Laissez l'appareil s'adapter à la température et à l'humidité ambiantes pendant au moins 2 heures avant usage.

**A des altitudes d'au moins 3000 m au-dessus du niveau de la mer**

Les appareils comportant un disque dur pourraient ne pas fonctionner correctement lorsqu'ils sont utilisés à des altitudes élevées d'environ 3000 m (ou plus) au-dessus du niveau de la mer.

### Raccordement d'une ligne téléphonique

Cet appareil est conforme à la norme des lignes téléphoniques analogiques. L'appareil peut être raccordé au réseau téléphonique public commuté (PSTN) uniquement. Si vous raccordez l'appareil à une ligne téléphonique numérotée ou à une ligne téléphonique dédiée, cela pourrait nuire au bon fonctionnement de l'appareil et éventuellement l'endommager. Veillez à confirmer le type de ligne téléphonique avant de raccorder l'appareil. Contactez votre fournisseur de services de ligne en fibres optiques ou de ligne téléphonique IP si vous souhaitez raccorder l'appareil à ces lignes téléphoniques.

### Lors de l'utilisation d'un réseau sans fil

- Installez l'appareil à une distance de 50 m au maximum du routeur de réseau sans fil.
- Dans la mesure du possible, procédez à l'installation dans un endroit où la communication n'est pas bloquée par des objets perturbateurs. Le signal pourrait être dégradé lorsqu'il traverse des murs ou des sols.
- Tenez l'appareil aussi éloigné que possible des téléphones numériques sans fil, des fours à micro-ondes et autres équipements émettant des ondes radio.
- Ne pas utiliser à proximité d'un équipement médical. Les ondes radio émises par l'appareil pourraient interférer avec l'équipement médical et provoquer des dysfonctionnements et des accidents.

### Si le bruit du fonctionnement vous inquiète

Selon l'environnement d'utilisation et le mode de fonctionnement, si le bruit de fonctionnement représente un souci, il est recommandé d'installer l'appareil dans un autre endroit que le bureau.

### Alimentation

#### ⚠️ AVERTISSEMENT

- Utilisez uniquement une alimentation conforme aux exigences de tension spécifiées. Sinon, cela pourrait provoquer un incendie ou un choc électrique.
- L'appareil doit être connecté à une prise de courant dotée d'une mise à la terre à l'aide du cordon d'alimentation fourni.
- N'utilisez pas un autre cordon d'alimentation que celui fourni, car cela pourrait provoquer un incendie ou un choc électrique.
- Le cordon d'alimentation fourni est destiné à une utilisation avec cet appareil. Ne le branchez pas sur d'autres appareils.
- Vous ne devez pas modifier, tirer, courber excessivement ou effectuer toute autre action qui pourrait endommager le cordon d'alimentation. Ne posez pas d'objets lourds sur le cordon d'alimentation. Le fait d'endommager le cordon pourrait provoquer un incendie ou un choc électrique.
- Ne branchez et ne débranchez pas la fiche d'alimentation avec les mains humides, car cela pourrait provoquer un choc électrique.
- N'utilisez pas de rallonge ou de multiprises avec l'appareil. Cela pourrait provoquer un incendie ou un choc électrique.
- N'enroulez pas le cordon d'alimentation et n'y faites pas de nœud, car cela pourrait provoquer un incendie ou un choc électrique.
- Insérez à fond la fiche d'alimentation dans la prise secteur. Sinon, cela pourrait provoquer un incendie ou un choc électrique.
- Retirez complètement la fiche d'alimentation de la prise secteur lors d'un orage. Sinon, cela pourrait provoquer un incendie, un choc électrique ou endommager l'appareil.
- Assurez-vous que l'alimentation de l'appareil est sûre et que sa tension est stable.
- Tenez le cordon d'alimentation à l'écart de toute source de chaleur ; sinon, cela pourrait faire fondre le revêtement du cordon d'alimentation et provoquer un incendie ou un choc électrique.

### Évitez les situations suivantes :

Si vous appliquez une tension excessive sur la partie de connexion du cordon d'alimentation, cela pourrait l'endommager ou les fils situés à l'intérieur de l'appareil pourraient se débrancher. Cela pourrait provoquer un incendie.

- Branchements et débranchements fréquents du cordon d'alimentation.
- Trébucher sur le cordon d'alimentation.
- Le cordon d'alimentation est courbé à proximité de la partie branchée et un stress continu est appliqué sur la prise secteur ou la partie branchée.
- Application d'une force excessive sur la fiche d'alimentation.

### ⚠ ATTENTION

- Installez cet appareil à proximité de la prise d'alimentation et laissez suffisamment d'espace autour de la fiche d'alimentation afin de pouvoir la débrancher facilement cas d'urgence.

### 🔑 IMPORTANT

#### Raccordement de l'alimentation

- Ne raccordez pas le cordon d'alimentation à un système d'alimentation sans coupure. Cela pourrait provoquer un dysfonctionnement ou endommager l'appareil en cas de panne de courant.
- Si vous branchez cet appareil sur une prise secteur à plusieurs entrées, n'utilisez pas les prises restantes pour raccorder d'autres appareils.
- Ne branchez pas le cordon d'alimentation sur la prise secteur auxiliaire d'un ordinateur.

#### Autres précautions

Des perturbations électriques pourraient provoquer un dysfonctionnement ou une perte de données au niveau de cet appareil.

#### Manipulation

### ⚠ AVERTISSEMENT

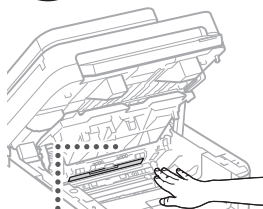
- Débranchez immédiatement la fiche d'alimentation de la prise secteur et contactez un distributeur agréé Canon si l'appareil émet des bruits ou une odeur inhabituels, ou s'il génère de la fumée ou une chaleur excessive. Continuer à l'utiliser dans ces conditions pourrait provoquer un incendie ou un choc électrique.
- Ne démontez et ne modifiez pas cet appareil. Il existe des composants sous haute tension et température élevée à l'intérieur de l'appareil. Leur démontage ou modification pourrait provoquer un incendie ou un choc électrique.
- Placer l'appareil à un endroit où les enfants ne pourront pas entrer en contact avec le cordon d'alimentation, d'autres câbles ou équipement et pièces électriques à l'intérieur de l'appareil. Sinon, cela pourrait être à l'origine d'accidents imprévus.
- N'utilisez pas d'aérosols inflammables à proximité de cet appareil. Si des substances inflammables entrent en contact avec les pièces électriques situées à l'intérieur, cela pourrait provoquer un incendie ou un choc électrique.
- Lorsque vous déplacez l'appareil, veillez à couper son alimentation, puis à débrancher la fiche d'alimentation et les câbles d'interface. Sinon, vous pourriez les endommager et provoquer un incendie ou un choc électrique.
- Lors du branchement ou du débranchement d'un câble USB alors que la fiche d'alimentation est branchée sur une prise secteur, ne touchez pas la partie métallique du connecteur car vous pourriez subir un choc électrique.

### Si vous utilisez un stimulateur cardiaque

Cet appareil génère un flux magnétique et des ondes ultrasonores de faible niveau. Si vous utilisez un stimulateur cardiaque et ressentez des anomalies, éloignez-vous de cet appareil et consultez immédiatement votre médecin.

### ⚠ ATTENTION

- Ne posez pas d'objets lourds sur cet appareil car ils pourraient tomber et provoquer des blessures.
- Pour votre sécurité, débranchez le cordon d'alimentation si l'appareil ne doit pas être utilisé pendant une période prolongée.
- Soyez prudent lorsque vous ouvrez et fermez les capots afin d'éviter de vous blesser les mains.
- Tenez les mains et les vêtements à l'écart des rouleaux de la zone de sortie. Si les rouleaux happent vos vêtements ou vos mains, cela pourrait provoquer des blessures corporelles.
- L'intérieur de l'appareil et la fente de sortie sont très chauds pendant et juste après l'utilisation. Évitez tout contact avec ces zones pour ne pas vous brûler. En outre, comme le papier imprimé peut être chaud juste après son impression soyez prudent lorsque vous le manipulez. Sinon, vous pourriez vous brûler.



- Veillez à ne pas laisser tomber d'objets lourds, tels qu'un dictionnaire, sur la vitre d'exposition. Cela pourrait l'endommager et provoquer des blessures.

#### Chargeur

- N'appuyez pas fortement sur le chargeur lorsque vous utilisez la vitre d'exposition pour effectuer des copies de livres épais. Cela pourrait endommager la vitre d'exposition et provoquer des blessures corporelles.
- Fermez doucement le chargeur afin d'éviter de vous coincer les mains, car cela pourrait provoquer des blessures corporelles.
- Veillez à ne pas poser les mains ou les doigts sur le chargeur. Sinon, vous pourriez vous blesser.



### Touche Energy Saver (Economie d'énergie)

- Appuyez sur (Energy Saver (Economie d'énergie)) par sécurité lorsque l'appareil n'est pas utilisé pendant une période prolongée, par exemple la nuit. En outre, coupez l'interrupteur d'alimentation principal et débranchez le cordon d'alimentation pour des raisons de sécurité si l'appareil ne doit pas être utilisé pendant une période prolongée, par exemple pendant des jours de vacances consécutifs.

### Sécurité relative au laser

Ce produit est confirmé comme produit laser de classe 1, conformément aux normes IEC60825-1:2014 et EN60825-1:2014.

CLASS 1 LASER PRODUCT

LASER KLASSE 1

APPAREIL À LASER DE CLASSE 1

APPARECCHIO LASER DI CLASSE 1

PRODUCTO LÁSER DE CLASE 1

APARELHO A LASER DE CLASSE 1

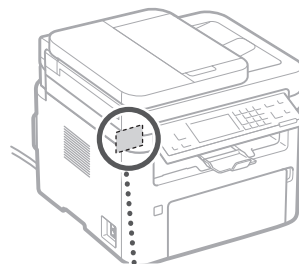
LUOKAN 1 LASER-TUOTE

LASERPRODUKT KLASS 1

Le faisceau laser peut être nocif pour le corps humain. Comme le rayonnement émis à l'intérieur du produit est entièrement confiné dans des logements de protection et des capots externes, le faisceau laser ne peut pas s'échapper de l'appareil, quelle que soit l'opération effectuée par l'utilisateur. Lisez les remarques et les instructions suivantes pour plus de sécurité.

- N'ouvrez jamais de capots autres que ceux indiqués dans les manuels de cet appareil.
- Vous pourriez vous blesser les yeux si le faisceau laser s'échappait et y pénétrait.
- Utiliser d'autres commandes, réglages ou procédures que celles spécifiées dans le présent manuel pourrait entraîner un risque d'exposition au rayonnement.

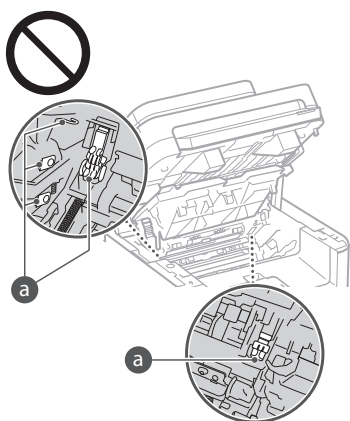
### Consignes de sécurité du laser



### 🔑 IMPORTANT

- Suivez les instructions indiquées sur l'étiquette de précaution apposée sur cet appareil.
- Ne soumettez pas l'appareil à des chocs ou des vibrations violents.
- Ne forcez pas pour ouvrir ou fermer les portes, les couvercles et d'autres parties. Cela pourrait endommager l'appareil.
- Ne coupez pas le principal interrupteur d'alimentation et n'ouvrez pas les capots lorsque l'appareil est en cours de fonctionnement. Cela pourrait provoquer des bourrages de papier.
- Utilisez un câble modulaire d'une longueur inférieure à 3 mètres.
- Utilisez un câble USB d'une longueur inférieure à 3 mètres.
- Ne touchez pas les contacts à l'intérieur de l'appareil. Cela pourrait endommager l'appareil.

# Annexe



## Transport de l'appareil

Pour éviter d'endommager l'appareil pendant le transport, effectuez les actions suivantes.

- Otez la cartouche de toner et la cartouche de tambour.
- Enveloppez bien l'appareil dans sa boîte d'origine avec les matériaux d'emballage.

## Symboles relatifs à la sécurité

- | Interrupteur d'alimentation : position "ON"
  - Interrupteur d'alimentation : position "OFF"
  - ⏻ Interrupteur d'alimentation : position "STAND-BY"
  - ⓘ Interrupteur à pousser à enclenchement ■ "ON" ■ "OFF"
  - ⚡ Borne de protection avec mise à la terre
  - ⚠ Tension dangereuse à l'intérieur. Ne pas ouvrir les capots autres que ceux indiqués.
  - ⚠ ATTENTION : surface chaude. Ne pas toucher.
  - Ⓜ Equipement de classe II
  - ⚠ Pièces mobiles : tenir les parties du corps à l'écart des pièces mobiles
  - ⚠ ATTENTION : Il existe un risque d'électrisation.
  - 🔌 Retirez toutes les fiches de la prise électrique.
  - ⚠ L'appareil présente des arêtes coupantes. Tenez-vous à l'écart des arêtes coupantes.
- Il est possible que certains des symboles ne soient pas apposés en fonction du produit.

## Maintenance et inspections

Nettoyez périodiquement cet appareil. Si de la poussière s'accumule, il pourrait ne pas fonctionner correctement. Lors du nettoyage, veillez à respecter les points suivants. En cas de problèmes pendant le fonctionnement, consultez "Dépannage" dans le Guide de l'utilisateur. Si vous ne parvenez pas à résoudre le problème ou si vous estimez que l'appareil nécessite une inspection, reportez-vous à "Lorsqu'un problème ne peut pas être résolu".

### ⚠ AVERTISSEMENT

- Avant le nettoyage, coupez l'alimentation et débranchez la fiche d'alimentation de la prise secteur. Sinon, cela pourrait provoquer un incendie ou un choc électrique.
- Débranchez périodiquement la fiche d'alimentation et nettoyez-la à l'aide d'un chiffon sec afin d'éliminer la poussière et la crasse. La poussière accumulée peut absorber l'humidité de l'air et provoquer un incendie si elle entre en contact avec l'électricité.

- Utilisez un chiffon humide bien essoré pour nettoyer l'appareil. Trempez les chiffons de nettoyage uniquement dans de l'eau. N'utilisez aucune substance inflammable telle que de l'alcool, de la benzine ou du diluant à peinture. Ne pas utiliser de mouchoirs ou de serviettes en papier. Si ces substances entrent en contact avec les parties électriques à l'intérieur de l'appareil, elles peuvent générer de l'électricité statique ou provoquer un incendie ou un choc électrique.
- Vérifiez périodiquement le cordon et la fiche d'alimentation pour rechercher d'éventuels dommages. Vérifiez que l'appareil ne comporte pas de rouille, de bosses, de rayures, de fissures ou qu'il ne génère pas de chaleur excessive. L'utilisation d'un équipement mal entretenu pourrait provoquer un incendie ou un choc électrique.

### ⚠ ATTENTION

- L'intérieur de l'appareil possède des composants sous haute température et haute tension. Le fait de toucher ces composants pourrait provoquer des brûlures. Ne touchez aucune pièce de l'appareil qui n'est pas indiquée dans le manuel.
- Lors du chargement du papier ou de l'élimination d'un brouage de papier, veillez à ne pas couper les mains avec les bords du papier.

## Consommables

### ⚠ AVERTISSEMENT

- Ne jetez pas les cartouches de toner usagées et autres objets semblables au feu. En outre, ne stockez pas les cartouches de toner, les cartouches de tambour ou le papier dans un endroit exposé à des flammes découvertes. Cela pourrait provoquer l'ignition du toner et entraîner des brûlures ou un incendie.
- Si vous renversez accidentellement du toner, récupérez soigneusement les particules de toner ou essuyez-les à l'aide d'un chiffon doux et humide, d'une manière qui empêche leur inhalation. N'utilisez pas d'aspirateur ne disposant pas de protection contre les explosions de poussière pour nettoyer du toner renversé. Cela pourrait provoquer un dysfonctionnement de l'aspirateur ou une explosion de poussières en raison de la décharge d'électricité statique.

### Si vous utilisez un stimulateur cardiaque

- La cartouche de toner génère un flux magnétique de faible niveau. Si vous utilisez un stimulateur cardiaque et ressentez des anomalies, éloignez-vous de la cartouche de toner et consultez immédiatement votre médecin.

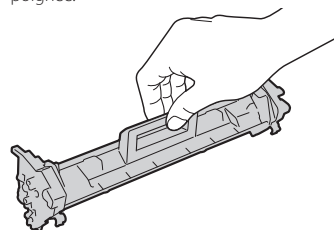
### ⚠ ATTENTION

- Veillez à ne pas inhaler de toner. Si vous en inhalez, consultez immédiatement un médecin.
- Veillez à ne pas faire pénétrer de toner dans les yeux ou la bouche. Le cas échéant, lavez-les immédiatement à l'eau froide et consultez un médecin.
- Veillez à ce que le toner n'entre pas en contact avec la peau. Le cas échéant, lavez-la au savon et à l'eau froide. En cas d'irritation de la peau, consultez immédiatement un médecin.
- Laissez les cartouches de toner et autres consommables hors de portée des enfants en bas âge. S'ils ingèrent du toner, consultez immédiatement un médecin ou un centre antipoison.
- Ne démontez pas et ne modifiez pas la cartouche de toner ou des éléments semblables. Cela pourrait répandre du toner.

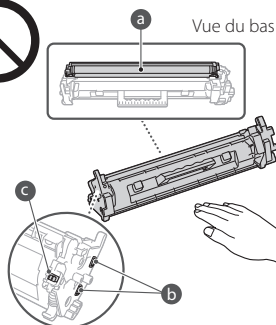
### ⓘ IMPORTANT

#### Manipulation de la cartouche de toner

- Veillez à tenir la cartouche de toner par la poignée.



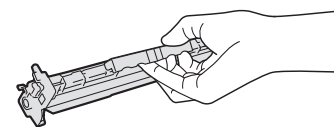
- Ne touchez pas la section d'alimentation en toner (a), les contacts électriques (b) ou la mémoire de la cartouche de toner (c).



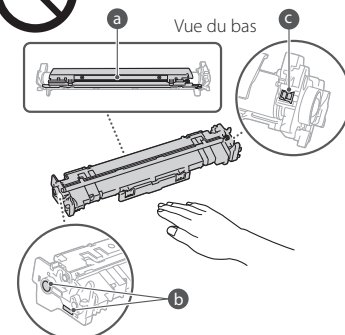
- Sauf si cela s'avère nécessaire, ne sortez pas la cartouche de toner du matériau d'emballage ou de cet appareil.
- La cartouche de toner est un produit magnétique. Ne l'approchez pas de produits magnétiques, notamment des disquettes et des disques durs. Cela pourrait provoquer une altération des données.

#### Manipulation de la cartouche de tambour

- Veillez à tenir la cartouche de tambour par la poignée.



- Pour éviter de rayer la surface du tambour à l'intérieur de l'appareil ou de l'exposer à la lumière, n'ouvrez pas le volet de protection du tambour (a). Ne touchez pas les contacts électriques (b) ni la mémoire de la cartouche de tambour (c).



- Sauf si cela s'avère nécessaire, ne sortez pas la cartouche de tambour du matériau d'emballage ou de cet appareil.

### Stockage de la cartouche de toner et la cartouche de tambour

- Procédez au stockage dans l'environnement suivant afin d'assurer une utilisation sûre et satisfaisante.  
Plage de température de stockage : 32 à 95 °F (0 à 35 °C)  
Plage d'humidité de stockage : 35 à 85 % HR (humidité relative/sans condensation)\*
- Procédez au stockage de la cartouche de toner et de la cartouche de tambour sans les ouvrir, jusqu'à ce que vous deviez les utiliser.
- Lors du retrait de la cartouche de toner ou de la cartouche de tambour de cet appareil à des fins de stockage, placez-les dans le matériau d'emballage d'origine.
- Lors du stockage de la cartouche de toner, ne la stockez pas verticalement ou à l'envers. Le toner se solidifierait et pourrait ne pas revenir à son état d'origine, même si vous secouez la cartouche.

\* Même dans la plage d'humidité de stockage, des gouttes d'eau (condensation) pourraient se développer à l'intérieur de la cartouche de toner ou de la cartouche de tambour en cas de différence de température entre l'intérieur et l'extérieur de la cartouche. La condensation a un effet négatif sur la qualité d'impression des cartouches de toner ou des cartouches de tambour.

### Ne stockez pas la cartouche de toner ou la cartouche de tambour dans les endroits suivants

- Endroits exposés à des flammes découvertes
- Endroits exposés à la lumière directe du soleil ou à une lumière vive pendant au moins cinq minutes
- Endroits exposés à un air excessivement salin
- Endroits où se trouvent des gaz corrosifs (par ex., aérosols et ammoniaque)
- Endroits soumis à une température et une humidité élevées
- Endroits soumis à d'importantes variations de température et d'humidité où de la condensation pourrait se former facilement
- Endroits où se trouvent d'importantes quantités de poussières
- Endroits à portée des enfants

### Soyez vigilant quant aux contrefaçons des cartouches de toner et des cartouches de tambour

- Soyez conscient qu'il existe des contrefaçons de cartouches de toner Canon ou de cartouches de tambour Canon sur le marché. L'utilisation de l'une de ces contrefaçons peut provoquer une mauvaise qualité d'impression ou de mauvaises performances de l'appareil. Canon n'est pas responsable des dysfonctionnements, accidents ou dommages provoqués par l'utilisation d'une cartouche de toner ou d'une cartouche de tambour contrefaite.  
Pour de plus amples informations, reportez-vous à [canon.com/counterfeit](http://canon.com/counterfeit).

### Période de disponibilité des pièces de réparation, des cartouches de toner, des cartouches de tambour et autres

- Les pièces de réparation, les cartouches de toner, les cartouches de tambour et autres pour l'appareil seront disponibles pendant au moins sept (7) ans après l'arrêt de la production du modèle de cet appareil.

### Matériaux d'emballage de la cartouche de toner et de la cartouche de tambour

- Conservez les matériaux d'emballage de la cartouche de toner et de la cartouche de tambour. Ils sont nécessaires lors du transport de cet appareil.

- La forme ou la position des matériaux d'emballage peut être modifiée, ou des matériaux d'emballage peuvent être ajoutés ou supprimés sans préavis.

### Lors de la mise au rebut d'une cartouche de toner, d'une cartouche de tambour usagée ou autre

- Lors de la mise au rebut d'une cartouche de toner, d'une cartouche tambour ou autre, placez-la dans le matériau d'emballage d'origine pour éviter de répandre du toner de l'intérieur et procédez à la mise au rebut conformément aux réglementations locales applicables.

## Équipement téléphonique

### ⚠ AVERTISSEMENT

Lors de l'utilisation de votre équipement téléphonique, vous devez toujours suivre des consignes basiques de sécurité afin de réduire le risque d'incendie, de choc électrique et de blessure corporelle, à savoir :

- (1) N'utilisez pas ce produit à proximité d'eau, par exemple à proximité d'une baignoire, d'un lavabo, d'un évier de cuisine ou d'un bac à linge, dans un sous-sol humide ou à proximité d'une piscine.
- (2) Évitez d'utiliser un téléphone pendant un orage. Il existe un risque de choc électrique à distance décollant des éclairs.
- (3) N'utilisez pas le téléphone pour signaler une fuite de gaz à proximité.

## Avis

### Nom du produit

Les réglementations relatives à la sécurité nécessitent l'enregistrement du nom du produit. Dans certaines régions où ce produit est vendu, le ou les noms suivants entre parenthèses ( ) peuvent être enregistré à la place.

imageCLASS MF269dw/MF267dw/MF269dw VP (F173302)  
imageCLASS MF264dw (F173300)

### Utilisateurs FCC (Federal Communications Commission) aux États-Unis

Imprimante multifonction, modèle F173302, F173300

Cet appareil est conforme à la partie 15 de la réglementation de la FCC. L'utilisation est soumise aux deux conditions suivantes : (1) cet appareil ne doit pas provoquer d'interférences nuisibles, et (2) cet appareil doit tolérer les interférences reçues, notamment les interférences qui pourraient provoquer un fonctionnement indésirable.

### PRECAUTIONS DE LA FCC

Les changements ou modifications non expressément approuvés par la partie responsable de la conformité pourraient annuler le droit de l'utilisateur à utiliser l'appareil.

### [REMARQUE]

L'appareil a été testé et jugé conforme aux limites d'un appareil numérique de classe B, conformément à la partie 15 de la réglementation de la FCC. Ces limites sont conçues pour offrir une protection raisonnable contre les interférences nuisibles dans une installation résidentielle. Cet équipement génère, utilise et peut émettre de l'énergie sous forme de radiofréquence et, s'il n'est pas installé et utilisé conformément aux instructions, peut provoquer des interférences au niveau des communications radio. Toutefois, il n'est pas garanti que des interférences ne se produiront pas dans une installation particulière. Si l'équipement ne provoque pas d'interférences nuisibles au niveau de la réception de la radio ou de la télévision, ce que vous pouvez déterminer en éteignant puis en rallumant l'appareil, l'utilisateur est encouragé à essayer de corriger les interférences en recourant à au moins une des mesures suivantes :

- Réorienter ou changer l'emplacement de l'antenne de réception.
- Augmenter la distance entre l'appareil et le récepteur.
- Brancher l'appareil sur une prise de courant d'un circuit différent de celui sur lequel le récepteur est branché.
- Consulter le distributeur ou un technicien radio/télé expérimenté pour obtenir de l'aide.

Cet émetteur ne doit pas être situé au même endroit ni utilisé en même temps qu'une autre antenne ou un autre émetteur. Cet appareil est conforme aux limites d'exposition au rayonnement de la FCC précisées pour un environnement non contrôlé et conforme aux recommandations d'exposition aux radiofréquences (RF) de la FCC. Cet appareil doit être installé et utilisé en laissant le radiateur à distance minimale de 20 cm du corps humain.

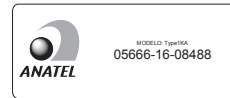
L'utilisation d'un câble blindé est requise pour la conformité aux limites de la classe B, sous-partie 15 de la réglementation de la FCC. N'apportez aucun changement ni aucune modification à l'appareil, sauf mention contraire dans le présent manuel. Si vous procédez à ces changements ou modifications, vous pourriez être amené à devoir cesser l'utilisation de l'appareil.

CANON U.S.A., INC  
One Canon Park, Melville, NY 11747, États-Unis  
TEL No. 1-800-OK-CANON

## Wireless LAN Regulatory Information

### Regulatory information for users in Brazil

Este equipamento possui um módulo de radiação restrita homologado na Anatel sob o número 05666-16-08488.



### Resolução 506:

Este equipamento opera em caráter secundário, isto é, não tem direito à proteção contra interferência prejudicial, mesmo de estações do mesmo tipo e não pode causar interferência a sistemas operando em caráter primário. Para consultas, visite: [www.anatel.gov.br](http://www.anatel.gov.br)

### Regulatory information for users in Canada

**English** This device complies with Industry Canada licence-exempt RSS standard(s). Operation is subject to the following two conditions: (1) this device may not cause interference, and (2) this device must accept any interference, including interference that may cause undesired operation of the device. This equipment complies with IC radiation exposure limits set forth for an uncontrolled environment and meets RSS-102 of the IC radio frequency (RF) Exposure rules. This equipment should be installed and operated keeping the radiator at least 20cm or more away from person's body.

**Français [ French ]** Le présent appareil est conforme aux CNR d'Industrie Canada applicables aux appareils radio exempts de licence. L'exploitation est autorisée aux deux conditions suivantes : (1) l'appareil ne doit pas produire de brouillage, et (2) l'utilisateur de l'appareil doit accepter tout brouillage radioélectrique subi, même si le brouillage est susceptible d'en compromettre le fonctionnement.

# Annexe

Cet équipement est conforme aux limites d'exposition aux rayonnements énoncées pour un environnement non contrôlé et respecte les règles d'exposition aux fréquences radioélectriques (RF) CNR-102 de l'IC. Cet équipement doit être installé et utilisé en gardant une distance de 20 cm ou plus entre le radiateur et le corps humain.

## Regulatory information for users in Mexico

Módulo WLAN instalado adentro de este producto  
IFETEL RCPMUTY16-2092  
muRata  
Type1KA

La operación de este equipo está sujeta a las siguientes dos condiciones:

- (1) es posible que este equipo o dispositivo no cause interferencia perjudicial y
- (2) este equipo o dispositivo debe aceptar cualquier interferencia, incluyendo la que pueda causar su operación no deseada.



## Limitations légales quant à l'utilisation de votre produit et à l'utilisation des images

L'utilisation de votre produit pour numériser, imprimer ou reproduire certains documents, ainsi que l'utilisation de ces images numérisées, imprimées ou autrement reproduites par votre produit, peut être interdite par la loi et peut entraîner une responsabilité criminelle et/ou civile. Cette liste est uniquement fournie à titre de guide. Si vous n'êtes pas certain de la légalité de l'utilisation de votre produit pour numériser, imprimer ou reproduire un document particulier, et/ou de l'utilisation des images numérisées, imprimées ou reproduites, vous pouvez consulter à l'avance votre conseiller législatif pour information.

- Papier-monnaie
- Chèques de voyage
- Mandats postaux
- Bons de nourriture
- Certificats de dépôt
- Passeports
- Timbres postaux (annulés ou non)
- Documents d'immigration
- Badges ou insignes d'identification
- Timbres de revenus internes (annulés ou non)
- Papiers de traite ou de Selective Service
- Obligations ou autres certifications de dette
- Chèques ou traites émis par les organismes gouvernementaux
- Certificats d'actions
- Permis de véhicule motorisé et certificats de titres
- Œuvres sous droits d'auteur/œuvre d'art sans autorisation du propriétaire des droits d'auteur

## Avis de non-responsabilité

- Les informations contenues dans le présent document sont soumises à modifications sans préavis.
- A L'EXCEPTION DE LA GARANTIE CI-INCLUSE, CANON INC. NE FOURNIT AUCUNE AUTRE GARANTIE QUELCONQUE AVEC CETTE MACHINE, EXPLICITE OU IMPLICITE, Y COMPRIS MAIS NON LIMITEE A TOUTE GARANTIE DE COMMERCIALISATION, DE VALEUR COMMERCIALE, D'ADEQUATION A UN USAGE PARTICULIER OU DE CONTREFAÇON. CANON INC. NE POURRA PAS ETRE TENU POUR RESPONSABLE DES DOMMAGES DIRECTS, SECONDAIRES OU INDIRECTS DE QUELQUE NATURE QUE CE SOIT, NI MEME DES PERTES OU DES FRAIS RESULTANT DE L'EMPLOI DE CE MATERIEL.
- Les points suivants s'appliquent uniquement en Californie, Etats-Unis :

La batterie fournie avec votre produit contient du perchlorate et peut nécessiter une gestion particulière.

Voir <http://www.dtsc.ca.gov/hazardouswaste/perchlorate/> pour plus de détails.

## Utilisateurs aux Etats-Unis

Exigences de préinstallation pour l'équipement de fac-similé Canon

### A. Emplacement

Pour l'appareil, utilisez une table, un placard ou un bureau adapté. Voir le Guide de l'utilisateur pour les dimensions et le poids spécifiques.

### B. Informations de commande

1. Vous devez utiliser une ligne téléphonique simple (à impulsions multifréquences ou rotative).
2. Commandez une prise téléphonique murale RJ11-C (USOC), qui doit être installée par la compagnie téléphonique. Si la prise murale RJ11-C n'est pas présente, il est impossible d'utiliser le téléphone/fac-similé.
3. Commandez une ligne commerciale normale auprès du représentant de votre compagnie téléphonique. La ligne doit être une ligne à fréquence vocale ou une ligne équivalente. Utilisez une ligne par appareil.

Ligne DDD (automatique interurbaine)

- ou -

Ligne IDDD (service automatique international) si vous communiquez à l'étranger

### [REMARQUE]

Canon recommande une ligne individuelle conforme aux normes du secteur, c'est-à-dire, téléphones 2 500 (impulsions multifréquences) ou 500 (numérotation rotatives/par impulsion). Il est possible d'utiliser une extension dédiée à partir d'un PBX (poste téléphonique d'autocommutateur) sans indication d'"appel en instance" avec votre fac-similé. Les systèmes de téléphone à touches ne sont pas recommandés car ils envoient des signaux non standard à des téléphones individuels pour la sonnerie et des codes spéciaux qui peuvent provoquer une erreur du fac-similé.

### C. Alimentation requise

L'appareil doit être branché uniquement sur une prise murale à trois fils raccordée à la terre, 120 volts CA.

Ne branchez pas cet appareil sur une prise ou une ligne d'alimentation partagée par d'autres appareils qui pourraient provoquer des "parasites électriques". Les climatiseurs, machines à écrire électrique, photocopieurs et appareils de ce type génèrent des parasites électriques qui interfèrent souvent avec les équipements de communication et l'envoi et la réception de documents.

### Raccordement de l'équipement

Cet équipement est conforme à la Partie 68 des règles de la FCC et aux exigences adoptées par l'ACTA. Sur le panneau arrière de cet appareil se trouve une étiquette qui comporte, entre autres informations, un identificateur de produits au format US:AAAEQ##TXXX. Si nécessaire, vous devez fournir ce numéro à la compagnie téléphonique. L'IES est utilisé pour déterminer le nombre d'appareils qui peuvent être raccordés à une ligne téléphonique. Un trop grand nombre d'IES sur une ligne téléphonique peut les empêcher de sonner en réponse à un appel entrant. Dans la plupart des régions, mais pas toutes, la somme des IES ne doit pas excéder cinq (5,0). Pour être certain du nombre d'appareils qui peuvent être connectés à une ligne, comme déterminé par le total des IES, contactez la compagnie téléphonique locale.

Pour les produits homologués après le 23 juin 2001, l'IES de ce produit fait partie de l'identificateur de produits au format US: AA AEQ##TXXX.

Les chiffres représentés par ## sont l'IES, sans virgule (par ex., 03 représente un IES de 0,3). Un câble de ligne téléphonique compatible FCC et une fiche modulaire sont fournis avec cet équipement. Cet équipement est conçu pour être raccordé au réseau téléphonique ou au câblage existant à l'aide d'une prise modulaire compatible conforme à la Partie 68.

Cet équipement ne peut pas être utilisé dans un service à pièces fourni par la compagnie téléphonique. La connexion à des lignes tierces est soumise à des barrières tarifaires d'Etat.

### En cas de dysfonctionnement de l'équipement

En cas de dysfonctionnement qui ne pourrait pas être corrigé par les procédures décrites dans le présent guide ou le Guide de l'utilisateur, débranchez l'équipement du câble de la ligne téléphonique et débranchez le cordon d'alimentation.

Le câble de la ligne téléphonique ne doit pas être reconnecté et l'interrupteur d'alimentation mis sous tension tant que le problème n'est pas complètement résolu. Les utilisateurs doivent contacter des installations de service agréées Canon pour l'entretien de l'équipement. Vous pouvez obtenir des informations relatives au site des installations de service agréées en appelant le centre d'aide à la clientèle de Canon (1-800-OK-CANON).

### Droits de la compagnie téléphonique

Si cet équipement (imageCLASS MF269dw/MF267dw/MF269dw VP) provoque des nuisances sur le réseau téléphonique, la compagnie téléphonique peut temporairement déconnecter le service. La compagnie téléphonique peut également conserver le droit de procéder à des modifications au niveau des installations et des services qui peuvent avoir une incidence sur le fonctionnement de cet équipement. Lorsque ces modifications sont nécessaires, la compagnie téléphonique doit fournir un avis préalable à l'utilisateur.

Toutefois, s'il est impossible d'émettre un avis préalable, la compagnie téléphonique doit avertir le client dès que possible. En outre, le client doit être informé de son droit à porter plainte auprès de la FCC s'il l'estime nécessaire.

### ⚠ AVERTISSEMENT

La loi Telephone Consumer Protection Act de 1991 rend illégal pour toute personne l'utilisation d'un ordinateur ou d'un autre dispositif électronique, y compris les télécopieurs, pour envoyer des messages à moins que ceux-ci ne comportent dans une marge en haut et en bas de chaque page transmise ou sur la première page transmise, la date et l'heure de l'envoi et une identification de la compagnie ou d'une autre entité, ou de tout autre personne envoyant le message et le numéro de téléphone de l'appareil émetteur de cette entreprise, ou entité, ou personne. (Le numéro de téléphone ne peut pas être un numéro 900 ni aucun autre numéro pour lequel des frais excèdent les frais de transmissions locaux ou longue distance.)

### [REMARQUE]

Pour programmer ces informations de votre appareil, vous devez effectuer la procédure d'enregistrement de votre nom du numéro de téléphone de l'appareil, de leur et de la date dans Mise en route.

### Utilisateurs au Canada

Exigences de préinstallation pour l'équipement de fac-similé Canon

### A. Emplacement

Pour l'appareil, utilisez une table, un placard ou un bureau. Voir le Guide de l'utilisateur pour les dimensions et le poids spécifiques.

## B. Informations de commande

1. Vous devez utiliser une ligne téléphonique simple (à impulsions multifréquences ou rotative).
2. Commandez une prise téléphonique modulaire CA11A qui doit être installée par la compagnie téléphonique. Si la prise murale CA11A n'est pas présente, l'installation est impossible.
3. Commandez une ligne commerciale normale auprès du représentant de votre compagnie téléphonique. La ligne doit être une ligne à fréquence vocale ou une ligne équivalente. Utilisez une ligne par appareil.

Ligne DDD (automatique interurbaine)

- ou -

Ligne IDDD (service automatique international) si vous communiquez à l'étranger

### [REMARQUE]

Canon recommande une ligne individuelle conforme aux normes du secteur, c'est-à-dire, téléphones 2 500 (impulsions multifréquences) ou 500 (numérotation rotatives/par impulsion). Il est possible d'utiliser une extension dédiée à partir d'un PBX (poste téléphonique d'autocommutateur) sans indication d'"appel en instance" avec votre fac-similé. Les systèmes de téléphone à touches ne sont pas recommandés car ils envoient des signaux non standard à des téléphones individuels pour la sonnerie et des codes spéciaux qui peuvent provoquer une erreur du fac-similé.

### C. Alimentation requise

La prise d'alimentation doit être une prise à trois fils raccordée à la terre (simple ou duplex). Elle doit être indépendante des photocopieurs, chauffage, climatiseurs ou de tout autre équipement contrôlé de manière thermostatique. La valeur nominale est de 115 volts et de 15 ampères. La prise modulaire CA11A doit être relativement proche de la prise d'alimentation pour faciliter l'installation.

### [Avis]

- L'IES de ce produit est de 1,0.
- Avant d'installer cet équipement, les utilisateurs doivent s'assurer qu'il est autorisé de le connecter à des installations sur le réseau de la compagnie de télécommunications locale. L'équipement doit également être installé à l'aide d'une méthode acceptable de connexion. Dans certains cas, le câblage interne de la compagnie associé à un service individuel de ligne unique peut être étendu au moyen d'un ensemble de connecteurs certifié (rallonge téléphonique). Le client doit être conscient que la conformité aux conditions ci-dessus peut ne pas empêcher la détérioration du service dans certaines situations.
- Les réparations effectuées sur un équipement certifié doivent être effectuées par une installation de maintenance canadienne agréée par le fournisseur. Toute réparation/modification effectuée par l'utilisateur au niveau de cet équipement ou tout dysfonctionnement de l'équipement, peut autoriser la compagnie téléphonique à demander à l'utilisateur de déconnecter l'équipement.
- Les utilisateurs doivent s'assurer pour leur propre protection que les mises à la terre de la ligne d'alimentation, des lignes téléphoniques et du système de canalisations métalliques d'eau, le cas échéant, sont raccordées ensemble. Cette protection peut s'avérer particulièrement importante dans les zones rurales.

### ⚠ ATTENTION

Les utilisateurs ne doivent pas tenter d'effectuer eux-mêmes ces connexions, mais doivent prendre contact avec un organisme d'inspection électrique appropriée ou avec un électricien selon les cas.

### [REMARQUE]

Cet équipement est conforme aux limites canadiennes de ICES-003 Classe B.

**English** This product meets the applicable Innovation, Science and Economic Development Canada technical specifications.


The Ringer Equivalence Number (REN) indicates the maximum number of devices allowed to be connected to a telephone interface. The termination of an interface may consist of any combination of devices subject only to the requirement that the sum of the RENs of all the devices not exceed five.

**Français [ French ]** Le présent produit est conforme aux spécifications techniques applicables d'Innovation, Sciences et Développement économique Canada. L'indice d'équivalence de la sonnerie (IES) sert à indiquer le nombre maximal de dispositifs qui peuvent être raccordés à une interface téléphonique. La terminaison d'une interface peut consister en une combinaison quelconque de dispositifs, à la seule condition que la somme des IES de tous les dispositifs n'excède pas cinq.

## A propos du présent manuel

### Touches et boutons utilisés dans ce manuel

Les symboles et les noms de touches suivants sont quelques exemples de la manière dont les touches à presser sont exprimés dans ce manuel.

- Touche du panneau de commande : [Cône de la touche]
- Exemple : 
- Afficheur : <Spécifier destination.>
- Boutons et éléments de l'écran de l'ordinateur : [Préférences]

### Illustrations et écrans utilisés dans le présent manuel

Sauf mention contraire, les illustrations et les écrans utilisés dans le présent manuel sont ceux d'imageCLASS MF269dw.

### Marques commerciales

Mac est une marque commerciale d'Apple Inc. Microsoft, Windows, Windows Vista, Windows Server, Internet Explorer, Excel et PowerPoint sont des marques déposées ou des marques commerciales de Microsoft Corporation aux États-Unis et/ou dans d'autres pays. Les autres noms de produits et de sociétés cités ici peuvent être des marques commerciales de leurs propriétaires respectifs.

## Logiciels tiers

Ce produit Canon ("PRODUIT") comprend des modules logiciels tiers. L'utilisation et la distribution de ces modules logiciels, notamment les mises à jour de ces modules logiciels (collectivement appelés "LOGICIELS") sont soumises aux conditions de licence indiquées ci-dessous.

- (1) Vous acceptez de vous conformer à toutes les lois, restrictions ou réglementations relatives au contrôle d'exportation des pays impliqués, dans le cas où le PRODUIT comprenant les LOGICIELS est expédié, transféré ou exporté dans un pays.
- (2) Les détenteurs des droits des LOGICIELS conservent à tous égards, le titre, la propriété et les droits de propriété intellectuelle sur et vis-à-vis des LOGICIELS. Sauf mention contraire expressément spécifiée ici, aucune licence ou droit, explicite ou implicite, n'est par la présente transmise ou octroyée par les détenteurs des droits des LOGICIELS à vous, pour quelque propriété intellectuelle des détenteurs des droits des LOGICIELS.
- (3) Vous pouvez utiliser les LOGICIELS uniquement afin d'utiliser le PRODUIT.

- (4) Vous ne pouvez pas affecter, octroyer de sous-licence, commercialiser, distribuer ou transférer les LOGICIELS à une tierce partie sans l'accord écrit préalable des détenteurs des droits des LOGICIELS.
- (5) Nonobstant ce qui précède, vous pouvez transférer les LOGICIELS uniquement si (a) vous affectez à un cessionnaire tous vos droits vis-à-vis du PRODUIT et tous les droits et obligations soumis aux conditions régissant les LOGICIELS et le PRODUIT et (b) que ce cessionnaire accepte par écrit d'être lié par ces conditions.
- (6) Vous n'êtes pas autorisé à déchiffrer, décompiler, faire de l'ingénierie inverse, désassembler ou réduire le code des LOGICIELS sous une forme lisible par un être humain.
- (7) Vous n'êtes pas autorisé à modifier, adapter, traduire, louer, louer à bail ou prêter les LOGICIELS ni à créer des travaux dérivés basés sur les LOGICIELS.
- (8) Vous n'êtes pas autorisé à supprimer des LOGICIELS du PRODUIT, ni à en faire des copies.
- (9) La licence de la partie lisible par un être humain (le code source) des LOGICIELS ne vous est pas octroyée.

Nonobstant les clauses (1) à (9) ci-dessus, le PRODUIT comprend des modules logiciels tiers qui accompagnent les autres conditions de licence, et ces modules logiciels sont soumis à d'autres conditions de licence. Veuillez vous reporter aux autres conditions de licence des modules logiciels tiers décrites en annexe du manuel du PRODUIT correspondant. Ce manuel est disponible à l'adresse <http://canon.com/oip-manual>.

En utilisant le PRODUIT, il est considéré que vous acceptez toutes les conditions de licence applicables. Si vous n'acceptez pas les conditions de licence, veuillez contacter votre représentant de service.

### ACCEPTATION

LES CONDITIONS DE CES LOGICIELS TIERS SPECIFIEES ICI OU DANS LES DISPOSITIONS CONNEXES DE LA GARANTIE DOIVENT ETRE CONSIDEREES COMME ACCEPTEES LORS DE VOTRE UTILISATION DU PRODUIT POUR UN OU PLUSIEURS DE SES OBJECTIFS NORMAUX, DANS LA MESURE OÙ IL N'EXISTE PAS D'AUTRE ACCEPTATION EXPRESSE PRECEDENTE.

LES CONDITIONS DE CES LOGICIELS TIERS REGISSENT LES LOGICIELS TIERS TEL QU'ILS ONT ETE FOURNIS AINSI QUE TOUTES LES VERSIONS MISES A JOUR DES LOGICIELS TIERS FOURNIS CONFORMEMENT AU CONTRAT DE MAINTENANCE OU AUX AUTRES DISPOSITIONS DE SERVICE POUR LE PRODUIT AVEC CANON USA OU CANON CANADA OU LEURS ORGANISATIONS DE SERVICE AGREES RESPECTIVES.

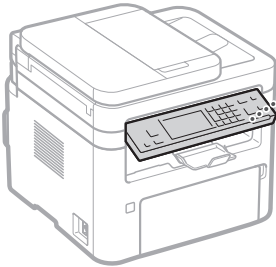
V\_181009

## Inicie la operación desde el panel de control

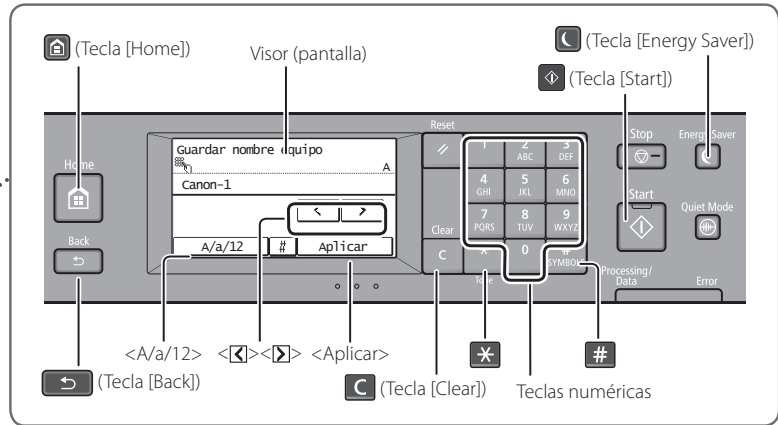
Recuerde antes de iniciar la operación

MF269dw / MF267dw / MF269dw VP

Equipo



Panel de control



### Navegación por el menú

#### Selección de elementos

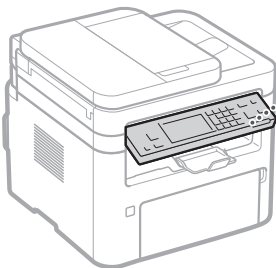
Pulse sobre un elemento para seleccionarlo.  
Pulse para volver a la pantalla anterior.

#### Confirmación de la configuración

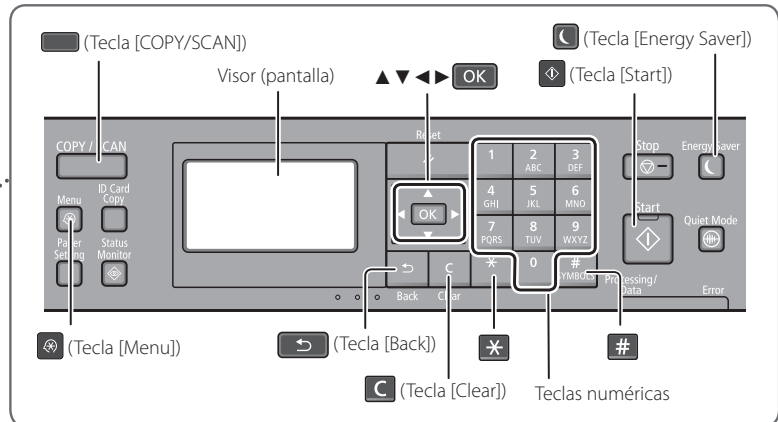
Pulse sobre el elemento.  
Sin embargo, cuando aparezca <Aplicar>, pulse <Aplicar>.

MF264dw

Equipo



Panel de control



### Navegación por el menú

#### Selección de elementos o desplazamiento del cursor por los elementos del menú

Seleccione un elemento con o . Proceda con la siguiente jerarquía con o . Vuelva a la jerarquía anterior con o .

#### Confirmación de la configuración

Pulse . Sin embargo, cuando aparezca <Aplicar> en la pantalla, seleccione <Aplicar> y luego pulse .

## Método de introducción de texto

### Cambio del modo de entrada

• MF269dw / MF267dw / MF269dw VP  
 Pulse <A/a/12> para cambiar el modo de entrada.  
 También podrá pulsar **\*** para cambiar el modo de entrada.

• MF264dw  
 Pulse **[▼]** para seleccionar <Modo de introducción> y, a continuación, pulse **[OK]**.  
 También podrá pulsar **\*** para cambiar el modo de entrada.

Modo de entrada	Texto disponible
<A>	Letras alfabéticas mayúsculas y símbolos
<a>	Letras alfabéticas minúsculas y símbolos
<12>	Números

### Introducción de texto, símbolos y números

Introduzca con las teclas numéricas o **#**.

### Desplazamiento del cursor (introducción de un espacio)

- MF269dw / MF267dw / MF269dw VP  
 Pulse <◀> o <▶> para mover el cursor. Para introducir un espacio, desplace el cursor hasta el final del texto y pulse <▶>.
- MF264dw  
 Desplácese con [◀] o [▶]. Desplace el cursor al final del texto y pulse [▶] para introducir un espacio.

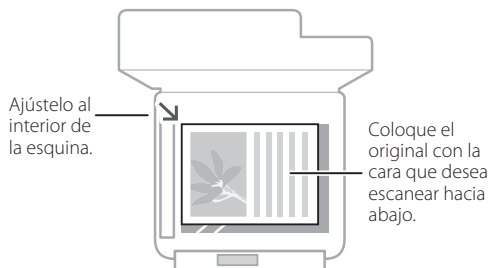
### Eliminación de caracteres

Elimine con **C**. Si se pulsa y mantiene presionado **C**, se eliminarán todos los caracteres.

	Modo de entrada: <A>	Modo de entrada: <a>	Modo de entrada: <12>
<b>1</b>		@ . - _ /	1
<b>2</b> ABC	ABC	abc	2
<b>3</b> DEF	DEF	def	3
<b>4</b> GHI	GHI	ghi	4
<b>5</b> JKL	JKL	jkl	5
<b>6</b> MNO	MNÑO	mnño	6
<b>7</b> PQRS	PQRS	pqrs	7
<b>8</b> TUV	TUV	tuv	8
<b>9</b> WXYZ	WXYZ	wxyz	9
<b>0</b>	(No disponible)	áéíóúü	0
<b>#</b> SYMBOLS	(espacio) @ . / - _ ! ? & \$ % # ( ) [ ] { } < > * + = , ; : ' ^ `   \ ~		(No disponible)

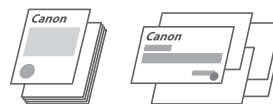
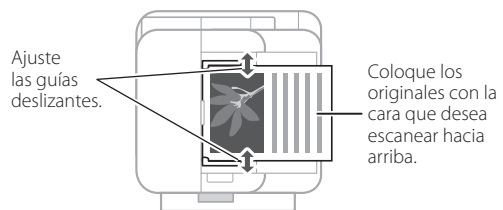
## Coloque el original correctamente

### Coloque el original en el cristal de la platina



Adecuado para escanear páginas de libros, páginas de revistas y recortes de prensa.

### Coloque los originales en el alimentador



Adecuado para escanear de forma continua muchas páginas de literatura, presupuestos, etc.



## Escaneado

### MF269dw / MF267dw / MF269dw VP

1. Coloque el original.
2. Pulse y seleccione <Lectura>.
3. Seleccione el tipo de escaneado y, a continuación, introduzca la información necesaria.
4. Pulse .

### MF264dw

1. Coloque el original.
2. Pulse (COPY/SCAN (COPIA/LECTURA)) para cambiar a la pantalla del modo de escaneado.
3. Seleccione el tipo de escaneado y, a continuación, introduzca la información necesaria.
4. Pulse .

#### Tipos de escaneado

- Almacenar en el ordenador
- Enviar e-mail\*
- Enviar a servidor de archivos\*

#### Para escanear desde un ordenador

- MF Scan Utility
- Aplicaciones

\* Esta función podría no encontrarse disponible dependiendo del modelo del equipo.

#### Seleccione el tipo de Lectura.

Ordenador
E-mail
Archivo

Para obtener más información, consulte

➔ "Escaneado" en la Guía de usuario



## Copia

### MF269dw / MF267dw / MF269dw VP

1. Coloque el original.
2. Pulse y, a continuación, seleccione <Copia>.
3. Especifique las opciones de copia según sus necesidades.
4. Introduzca el número deseado de copias.
5. Pulse .

### MF264dw

1. Coloque el original.
2. Pulse (COPY/SCAN (COPIA/LECTURA)) para cambiar a la pantalla del modo de copia.
3. Especifique las opciones de copia según sus necesidades.
4. Introduzca el número deseado de copias.
5. Pulse .

copia: Inicio	1
100%  LTR	
Densidad: ±0	^
Tipo de original: Texto/Foto	1/2
2 caras: OFF	
Escala de copia: 100 % (dir)	v

Para obtener más información, consulte

➔ "Copia" en la Guía de usuario

#### Opciones de copia útiles

- N en 1
- 2 caras o 1 cara
- Ampliación o reducción
- Copia de tarjetas de identidad
- Copia de pasaporte





## Fax\*

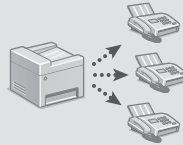
\* Esta función podría no encontrarse disponible dependiendo del modelo del equipo.

1. Coloque el original.
2. Pulse y seleccione <Fax>.
3. Introduzca la información del destino.
4. Especifique las opciones de fax según sus necesidades.
5. Pulse .

Especifique destino.	
12/10/2017 10:00 AM	
=	
Modo RX: Auto	▲
Resolución: 200 x 100 ppp	1/3
colgar	Destino ▼

### Funciones útiles del fax

- Difusión secuencial
- Recepción en memoria
- PC Fax



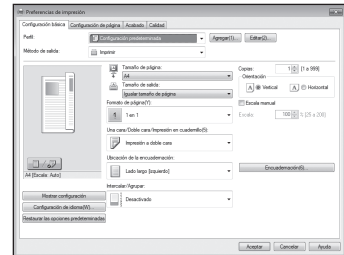
Para obtener más información, consulte

"Fax" en la Guía de usuario



## Impresión

1. Abra el documento que dese imprimir y seleccione la función de impresión de la aplicación.
2. Seleccione el controlador de impresora del equipo y seleccione [Preferencias] o [Propiedades].
3. Especifique el tamaño del papel.
4. Especifique el origen y el tipo del papel.
5. Especifique las opciones de impresión según sus necesidades.
6. Seleccione [Aceptar].
7. Seleccione [Imprimir] o [Aceptar].



### Opciones de impresión útiles

- 2 caras
- N en 1
- Impresión en cuadernillo



Para obtener más información, consulte

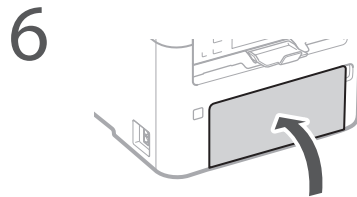
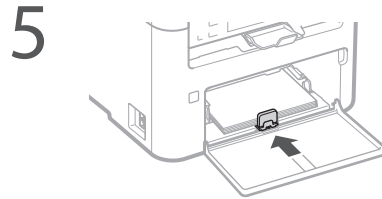
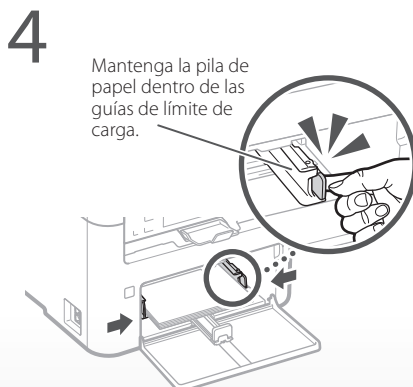
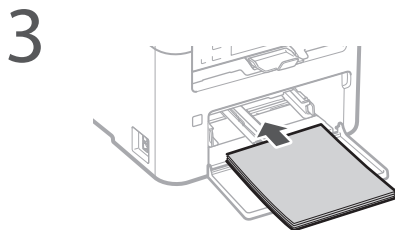
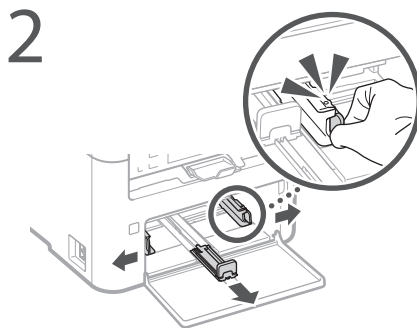
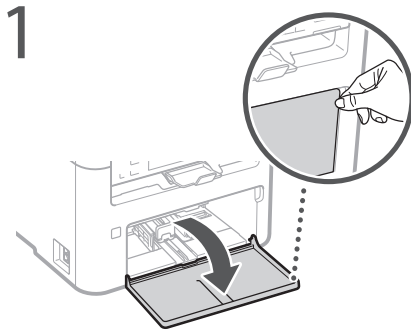
"Impresión" en la Guía de usuario

# Cargar papel

Para obtener más información, consulte

➔ "Cargar papel" en la Guía de usuario


## Carga en el casete



Si carga un tamaño o tipo diferente de papel del cargado antes, asegúrese de cambiar estas opciones.

7 MF269dw / MF267dw / MF269dw VP  
Pulse  y seleccione <Opc. papel>.

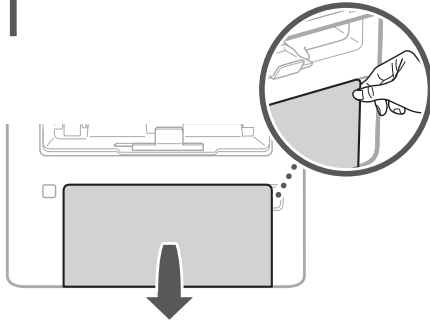
MF264dw

Pulse  (Paper Setting (Opciones de papel)).

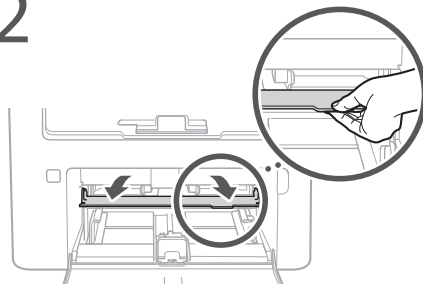
8 Especifique el tamaño y el tipo del papel de acuerdo con la pantalla.

## Carga en la bandeja multiuso

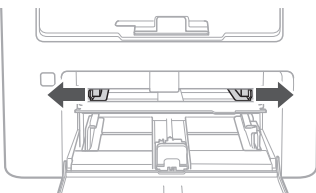
1



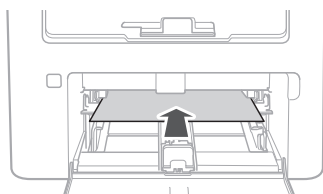
2



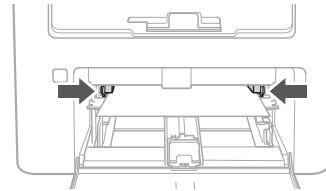
3



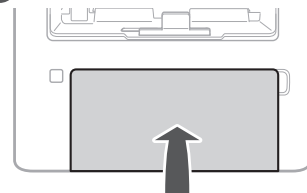
4





5



6



Si carga un tamaño o tipo diferente de papel del cargado antes, asegúrese de cambiar estas opciones.

**7** MF269dw / MF267dw / MF269dw VP  
 Pulse  y seleccione <Opc. papel>  
**MF264dw**  
 Pulse  (Paper Setting (Opciones de papel)).

**8** Especifique el tamaño y el tipo del papel de acuerdo con la pantalla.

# Si se ha producido un problema


Para obtener más información, consulte

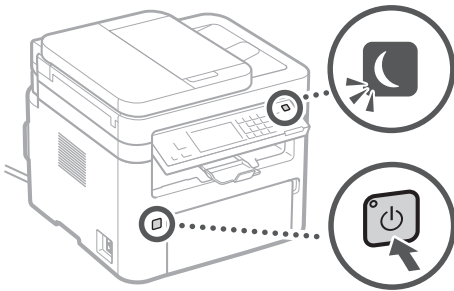
➔ "Mantenimiento" y "Solución de problemas" en la Guía de usuario

## El equipo no parece funcionar

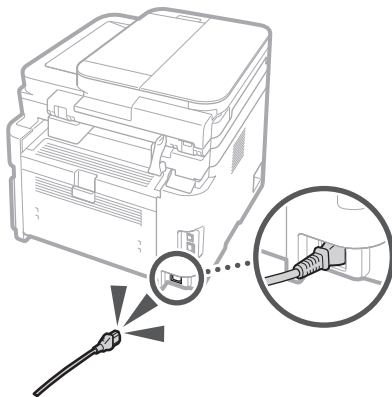
Compruebe lo siguiente.

- ¿El equipo está encendido?
- ¿El equipo está fuera del modo de reposo?

Si la pantalla y  no están iluminados, pulse el botón de encendido.



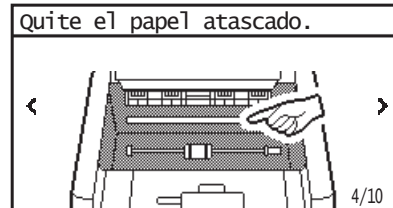
- ¿Está correctamente conectado el cable de alimentación?



Si el problema persiste, consulte la Guía de usuario.

## Se han producido atascos de papel

Elimine los atascos de papel de acuerdo con las instrucciones que aparecen en la pantalla.



## Sustitución de los consumibles

Sustituya los consumibles de acuerdo con las instrucciones que aparecen en la pantalla.



### Número de modelo de consumibles de repuesto

- Canon Toner Cartridge 051
- Canon Toner Cartridge 051H
- Canon Drum Cartridge 051

# Notas



A large, empty rectangular box with a thin black border, occupying most of the page. This box is intended for the user to write their notes.

# Apéndice

## Instrucciones de seguridad importantes

En este capítulo se describen instrucciones de seguridad importantes para la prevención de lesiones a los usuarios del equipo u otras personas, así como daños en la propiedad. Antes de utilizar este equipo, lea este capítulo y siga las instrucciones para poder utilizar el equipo correctamente. No realice operaciones que no se describan en este manual. Canon no se responsabilizará de aquellos daños resultantes de operaciones no descritas en este manual, uso inadecuado o reparaciones o cambios no realizados por Canon o una tercera parte autorizada por Canon. El uso o funcionamiento inadecuado del equipo podría provocar lesiones personales y/o daños que requieran reparaciones importantes que podrían no estar cubiertas por la Garantía limitada.

### ⚠️ ADVERTENCIA

Indica una advertencia relativa a operaciones que pueden ocasionar la muerte o lesiones personales si no se ejecutan correctamente. Para utilizar el equipo de forma segura, preste atención siempre a estas advertencias.

### ⚠️ ATENCIÓN

Indica una precaución relativa a operaciones que pueden ocasionar lesiones personales si no se ejecutan correctamente. Para utilizar el equipo de forma segura, preste atención siempre a estas precauciones.

### 🔍 IMPORTANTE

Indica requisitos y limitaciones de uso. Lea estos puntos atentamente para utilizar correctamente el equipo y evitar así su deterioro o el de otros elementos.

### Instalación

Para utilizar este equipo de una forma cómoda y segura, lea detenidamente las siguientes precauciones e instale el equipo en un lugar adecuado.

### ⚠️ ADVERTENCIA

No lo instale en lugares que puedan producir descargas eléctricas o incendios

- Lugares donde las ranuras de ventilación queden bloqueadas (demasiado cerca de paredes, camas, sofás, alfombras u objetos similares)
- Lugares húmedos o polvorientos
- Lugares expuestos a la luz solar directa o a la intemperie
- Lugares sometidos a altas temperaturas
- Lugares expuestos a llamas abiertas
- Cerca de alcohol, disolventes de pintura u otras sustancias inflamables

### Otras advertencias

- No conecte cables no aprobados en este equipo. De lo contrario, podrían producirse descargas eléctricas o incendios.
- No coloque collares, otros objetos metálicos ni recipientes llenos de líquido sobre el equipo. Si alguna sustancia extraña entrara en contacto con las piezas eléctricas del equipo, podrían producirse descargas eléctricas o incendios.

- A la hora de instalar y quitar los accesorios opcionales, asegúrese de apagar la alimentación, desconectar el enchufe y desconectar todos los cables de interfaz y el cable de alimentación del equipo. De lo contrario, el cable de alimentación o los cables de interfaz podrían resultar dañados, lo que a su vez podría producir descargas eléctricas o incendios.
- Si cayera alguna sustancia extraña sobre el equipo, desconecte el enchufe de la toma de corriente de CA y póngase en contacto con su distribuidor autorizado local de Canon.

### ⚠️ ATENCIÓN

No instale el equipo en los siguientes lugares

Lugares en los que el equipo pudiera caerse y provocar lesiones.

- Lugares inestables
- Lugares expuestos a vibraciones

### Otras precauciones

- Cuando transporte este equipo, siga las instrucciones de este manual. Si lo transporta de forma incorrecta, podría caerse y provocar lesiones.
- Cuando instale este equipo, procure que sus manos no queden atrapadas entre el equipo y el suelo o la pared. De lo contrario, podría sufrir lesiones.

### 🔍 IMPORTANTE

No instale el equipo en los siguientes lugares

De otro modo, podrían producirse daños en el equipo.

- Lugares sometidos a temperatura y humedad extremas, tanto bajas como altas
- Lugares sujetos a cambios drásticos de temperatura o humedad
- Lugares situados cerca de equipos que generen ondas magnéticas o electromagnéticas
- Laboratorios o lugares en los que se produzcan reacciones químicas
- Lugares expuestos a gases corrosivos o tóxicos
- Lugares que puedan deformarse debido al peso del equipo o lugares en los que el equipo pueda hundirse (alfombras, etc.)

### Evite los lugares con poca ventilación

Este equipo genera una escasa cantidad de ozono y otras emisiones durante el uso normal. Dichas emisiones no son perjudiciales para la salud. No obstante, podrían percibirse con mayor facilidad durante el uso prolongado del equipo o durante los ciclos de producción largos, especialmente en habitaciones poco ventiladas. Para mantener un entorno de trabajo confortable, se recomienda que la habitación en la que vaya a utilizarse el equipo esté adecuadamente ventilada. Evite asimismo lugares en los que las personas pudieran verse expuestas a las emisiones del equipo.

### No instale el equipo en lugares en los que se produzca condensación

Podrían formarse gotas de agua (condensación) en el interior del equipo si la sala en la que se ha instalado se calienta rápidamente o si el equipo se traslada de un lugar fresco o seco a un lugar cálido o húmedo. El uso del equipo en estas condiciones podría producir atascos de papel, una mala calidad de impresión o incluso daños en el equipo. Deje que el equipo se adapte a la humedad y a la temperatura ambiente durante un mínimo de 2 horas antes de utilizarlo.

### En altitudes de 3.000 m o más sobre el nivel del mar

Los equipos que llevan incorporado un disco duro podrían no funcionar correctamente si se utilizan en altitudes elevadas, de unos 3.000 metros o más por encima del nivel del mar.

### Conexión de la línea telefónica

Este equipo está en conformidad con la normativa sobre líneas telefónicas analógicas y únicamente podrá conectarse a una red telefónica pública conmutada (Public Switched Telephone Network, PSTN). La conexión del equipo a una línea telefónica digital o a una línea telefónica dedicada podría impedir el funcionamiento adecuado del equipo y causar daños. Asegúrese de comprobar el tipo de línea telefónica antes de conectar el equipo. Póngase en contacto con su proveedor de servicio de línea de fibra óptica o de telefonía a través de IP, si desea conectar el equipo a dichas líneas telefónicas.

### Cuando se utiliza una red inalámbrica

- Instale el equipo a una distancia de 50 metros o menos con respecto al router de red LAN inalámbrica.
- En la medida de lo posible, instale en un lugar en que la comunicación no se vea bloqueada por objetos interpuestos. La señal podría degradarse al traspasar paredes o suelos.
- Mantenga el equipo lo más alejado posible de teléfonos inalámbricos digitales, hornos microondas u otros equipos que emitan ondas de radio.
- No utilice cerca de equipos médicos. Las ondas de radio emitidas por este equipo podrían interferir con los equipos médicos, lo que podría tener como resultado fallos de funcionamiento y accidentes.

### Si el ruido del funcionamiento le preocupa

Dependiendo del entorno de uso y del modo operativo, si el ruido operativo constituyera un problema, se recomienda instalar el equipo en un lugar distinto de la oficina.

### Suministro eléctrico

#### ⚠️ ADVERTENCIA

- Utilice únicamente un suministro eléctrico que cumpla los requisitos de voltaje especificados. De lo contrario, podrían producirse descargas eléctricas o incendios.
- El equipo deberá conectarse a una toma de corriente con conexión a tierra mediante el cable de alimentación suministrado.
- No utilice cables de alimentación distintos al suministrado, ya que podrían producirse descargas eléctricas o incendios.
- El cable de alimentación suministrado está previsto para ser utilizado con este equipo. No conecte el cable de alimentación a otros dispositivos.
- No modifique, estire, doble con fuerza ni trate el cable de alimentación de forma que pudiera dañarlo. No coloque objetos pesados sobre el cable de alimentación. Si se produjeran daños en el cable de alimentación, podrían producirse descargas eléctricas o incendios.
- No conecte ni desconecte el enchufe de la toma de corriente con las manos mojadas, ya que podrían producirse descargas eléctricas.
- No utilice alargadores ni bases múltiples con el equipo. De lo contrario, podrían producirse descargas eléctricas o incendios.
- No enrolle el cable de alimentación ni lo anude, ya que podrían producirse descargas eléctricas o incendios.
- Inserte por completo el enchufe en la toma de corriente de CA. De lo contrario, podrían producirse descargas eléctricas o incendios.
- Retire totalmente el enchufe de la toma de corriente de CA durante las tormentas eléctricas. De lo contrario, podrían producirse descargas eléctricas, incendios o daños en el equipo.
- Asegúrese de que la alimentación del equipo es segura y el voltaje estable.
- Mantenga el cable de la alimentación apartado de fuentes de calor; de lo contrario, podría derretirse la funda del cable y ocasionar un incendio o descargas eléctricas.

### Evite las siguientes situaciones:

Si se aplica un esfuerzo excesivo a la parte de conexión del cable de alimentación, esto podría dañar el cable de alimentación o los cables del interior del equipo podrían desconectarse. Esto también podría causar un incendio.

- Conectar y desconectar el cable de alimentación con frecuencia.
- Tropezar con el cable de alimentación.
- El cable de alimentación está curvado cerca de la parte de conexión, y se aplica un esfuerzo continuo a la toma de corriente o a la parte de conexión.
- Aplicación de fuerza excesiva sobre el enchufe.

### ⚠ ATENCIÓN

- Instale este equipo cerca de la toma de corriente y deje espacio suficiente alrededor del enchufe para poder desconectarlo fácilmente en una situación de emergencia.

### 📌 IMPORTANTE

#### Conexión de la alimentación

- No conecte el cable de alimentación a un sistema de alimentación ininterrumpida (SAI, UPS). Esto podría provocar fallos de funcionamiento o averías en el equipo en caso de corte de corriente.
- Si conectara este equipo a una regleta de alimentación de CA con múltiples tomas, no utilice las tomas restantes para conectar otros dispositivos.
- No conecte el cable de alimentación a la salida auxiliar de alimentación de CA de un ordenador.

#### Otras precauciones

Las perturbaciones eléctricas podrían producir fallos de funcionamiento en el equipo o pérdidas de datos.

#### Manipulación

### ⚠ ADVERTENCIA

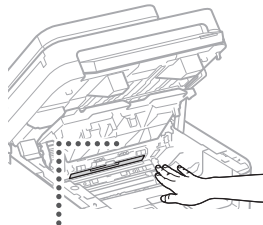
- Desconecte inmediatamente el enchufe de la toma de corriente de CA y póngase en contacto con un distribuidor autorizado de Canon si el equipo hiciera algún ruido inusual, despidiera olores extraños o emitiera humo o un calor excesivo. El uso continuado podría provocar descargas eléctricas o incendios.
- No desmonte ni modifique este equipo. En el interior del mismo existen componentes de alta tensión y alta temperatura. El desmontaje o modificación de los mismos podría tener como resultado descargas eléctricas o incendios.
- Coloque el equipo en lugares en los que los niños no puedan acceder al cable de alimentación y a otros cables o engranajes y piezas eléctricas del interior del equipo. De lo contrario, podrían producirse accidentes inesperados.
- No utilice pulverizadores inflamables cerca de este equipo. Si alguna sustancia inflamable entrara en contacto con las piezas eléctricas del interior del equipo, podrían producirse descargas eléctricas o incendios.
- A la hora de trasladar este equipo, asegúrese de apagarlo y, a continuación, desconecte el enchufe y los cables de interfaz. De lo contrario, el cable de alimentación o los cables de interfaz podrían resultar dañados, lo que a su vez podría producir descargas eléctricas o incendios.
- A la hora de enchufar o desenchufar un cable USB cuando la clavija de toma de corriente está conectada a un receptáculo de alimentación de CA, no toque la parte metálica del conector, ya que podrían producirse descargas eléctricas.

### Si utiliza un marcapasos cardíaco

Este equipo genera un flujo magnético de bajo nivel y ondas ultrasónicas. Si utiliza un marcapasos cardíaco y detecta anomalías, aléjese del equipo y acuda inmediatamente a un médico.

### ⚠ ATENCIÓN

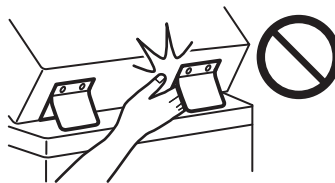
- No coloque objetos pesados sobre el equipo, ya que podrían caerse y provocar lesiones.
- Por su seguridad, desenchufe el cable de alimentación si no va a utilizar el equipo durante un periodo de tiempo prolongado.
- Tenga cuidado cuando abra y cierre las tapas para evitar lesionarse las manos.
- Mantenga las manos y la ropa alejadas de los rodillos del área de salida. Si sus manos o su ropa se quedaran atrapadas entre los rodillos, podrían producirse lesiones personales.
- La parte interna del equipo y la ranura de impresión se calientan mucho durante e inmediatamente después de su uso. Evite tocar estas zonas para evitar quemaduras. Asimismo, el papel impreso podría estar caliente justo después de salir, por lo que deberá tener cuidado a la hora de tocarlo. De lo contrario, podría sufrir quemaduras.



- Procure no dejar caer objetos pesados, como por ejemplo un diccionario, sobre el cristal de la platina. De lo contrario, podrían producirse daños en el cristal de la platina que a su vez podrían provocar lesiones.

#### Alimentador

- No presione el alimentador con demasiada fuerza cuando utilice el cristal de la platina para realizar copias de libros gruesos. De lo contrario, podrían producirse daños en el cristal de la platina y provocar lesiones personales.
- Cierre el alimentador suavemente para no pillarse las manos, ya que esto podría tener como resultado lesiones personales.
- Procure no meter las manos o los dedos en el alimentador. De otro modo, podría resultar lesionado.



### Tecla [Energy Saver]

- Pulse (Energy Saver) por razones de seguridad si no va a utilizar el equipo durante un largo periodo de tiempo, por ejemplo, por la noche. Apague asimismo el interruptor de alimentación y desconecte el cable de alimentación por razones de seguridad si no va a utilizar el equipo durante un largo periodo de tiempo, por ejemplo, durante varios días festivos consecutivos.

#### Seguridad de láser

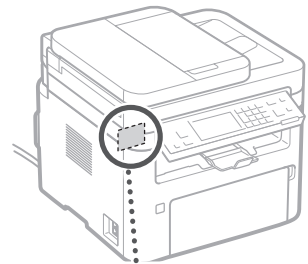
Este producto está confirmado como producto láser de Clase 1 en IEC60825-1:2014 y EN60825-1:2014.

CLASS 1 LASER PRODUCT  
LASER KLASSE 1  
APPAREIL À LASER DE CLASSE 1  
APPARECCHIO LASER DI CLASSE 1  
PRODUCTO LÁSER DE CLASE 1  
APARELHO A LASER DE CLASSE 1  
LUOKAN 1 LASER-TUOTE  
LASERPRODUKT KLASS 1

El haz de láser puede ser peligroso para el cuerpo humano. Como la radiación que se emite en el interior del producto está cerrada por completo dentro de los alojamientos de protección y las cubiertas exteriores, el haz de láser no puede escapar del equipo durante ninguna fase de la utilización por parte del usuario. Lea las siguientes observaciones e instrucciones por su seguridad.

- No abra nunca cubiertas distintas de las indicadas en los manuales de este equipo.
- Si el haz de láser escapa y entrara en contacto con sus ojos, la exposición al mismo podría causarle daños oculares.
- El uso de controles, ajustes o procedimientos que no se especifiquen en este manual podría tener como resultado una exposición a radiación peligrosa.

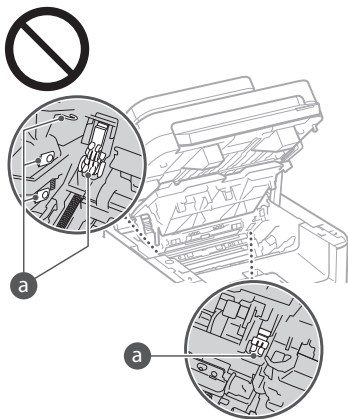
#### Precaución sobre seguridad de láser



### 📌 IMPORTANTE

- Siga las instrucciones de la etiqueta de precaución que encontrará en el equipo.
- No someta el equipo a golpes fuertes o vibraciones.
- No abra ni cierre puertas, tapas u otras piezas a la fuerza. De lo contrario, podrían producirse daños en el equipo.
- No apague el interruptor de alimentación principal ni abra las tapas mientras el equipo se encuentre en funcionamiento. Podrían producirse atascos de papel.
- Utilice un cable modular con una longitud inferior a 3 metros.
- Utilice un cable USB con una longitud inferior a 3 metros.
- No toque los contactos del interior del equipo. Esto podría tener como resultado daños en el equipo.

# Apéndice



## Transporte del equipo

Para evitar que se produzcan daños en el equipo durante el transporte, siga los pasos que se indican a continuación.

- Retire el cartucho de tóner y el cartucho de tambor.
- Introduzca el equipo en su caja original con el material de embalaje.

## Símbolos relacionados con la seguridad

- | Interruptor de alimentación: posición "ON"
- Interruptor de alimentación: posición "OFF"
- ⏻ Interruptor de alimentación: posición "STAND-BY"
- ⏻ Interruptor push-push ■ "ON" ■ "OFF"
- ⊕ Terminal de tierra de protección
- ⚠ Tensión peligrosa en el interior. No abra ninguna tapa que no se indique.
- ⚠ ATENCIÓN: superficie caliente. No toque.
- ⊠ Equipo de Clase II
- ⚠ Piezas en movimiento: mantenga las partes del cuerpo alejadas de las piezas en movimiento
- ⚠ ATENCIÓN: Es posible que se produzca una descarga eléctrica. Desconecte todos los enchufes de la toma de corriente.
- ⚠ Posee bordes afilados. Mantenga las partes del cuerpo alejadas de los bordes afilados.
- Algunos de los símbolos mostrados anteriormente podrían no estar fijados en función del producto.

## Mantenimiento e inspecciones

Limpie este equipo periódicamente. Si se acumulara el polvo, es posible que el equipo no funcione correctamente. Durante la limpieza, asegúrese de tener en cuenta lo siguiente. Si se produjera algún problema durante el funcionamiento, consulte "Solución de problemas" en la Guía de usuario. Si el problema no pudiera resolverse o cree que el equipo necesita una revisión, consulte "Cuándo no puede solucionarse un problema".

### ⚠ ADVERTENCIA

- Antes de la limpieza, apague el equipo y desconecte el enchufe de la toma de corriente de CA. De lo contrario, podrían producirse descargas eléctricas o incendios.

- Desconecte el enchufe periódicamente y límpielo con un paño seco para eliminar el polvo y la suciedad. El polvo acumulado podría absorber la humedad del aire y provocar un incendio si entrara en contacto con electricidad.
- Utilice un paño húmedo y bien escurrido para limpiar el equipo. Humedezca los paños de limpieza únicamente con agua. No emplee alcohol, bencina, disolvente u otras sustancias inflamables. No utilice pañuelos ni toallitas de papel. Si estas sustancias entraran en contacto con las piezas eléctricas del interior del equipo, podrían generar electricidad estática o provocar descargas eléctricas o incendios.
- Revise el cable de alimentación y el enchufe periódicamente para comprobar si se han producido daños. Controle el óxido, las abolladuras, los arañazos, las grietas o la generación de calor excesivo en el equipo. Los equipos no sometidos a un buen proceso de mantenimiento podrían producir descargas eléctricas o incendios.

### ⚠ ATENCIÓN

- El equipo incluye en su interior componentes de alta tensión y alta temperatura. Si toca estos componentes, podrían ocasionarle quemaduras. No toque ninguna parte del equipo que no se indique en el manual.
- A la hora de cargar papel o quitar hojas de papel atascadas, tenga cuidado para no cortarse las manos con los bordes del papel.

## Consumibles

### ⚠ ADVERTENCIA

- No se deshaga de los cartuchos de tóner utilizados u otros consumibles en lugares expuestos a llamas. Asimismo, no guarde los cartuchos de tóner, los cartuchos de tambor ni el papel en lugares que estén expuestos a llamas, ya que el tóner podría prenderse y provocar quemaduras o incendios.
- Si accidentalmente se derramara o dispersara tóner, reúna cuidadosamente las partículas de tóner o límpielas con un paño suave y húmedo de manera que se evite la inhalación. Para limpiar el tóner derramado, no utilice nunca una aspiradora que no disponga de medidas de protección contra explosiones de polvo. Al hacerlo, podría provocar un fallo de funcionamiento en la aspiradora, o tener como resultado una explosión de polvo debido a las descargas estáticas.

### Si utiliza un marcapasos cardíaco

- El cartucho de tóner genera un flujo magnético de bajo nivel. Si utiliza un marcapasos cardíaco y detecta anomalías, aléjese del cartucho de tóner y acuda inmediatamente al médico.

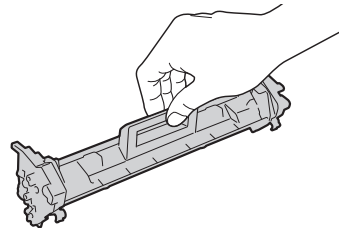
### ⚠ ATENCIÓN

- Procure no aspirar tóner. Si esto sucede, póngase en contacto con su médico inmediatamente.
- Procure que el tóner no entre en contacto con los ojos ni con la boca. Si esto sucediera, lávese inmediatamente con agua fría y póngase en contacto con un médico.
- Procure que el tóner no entre en contacto con la piel. Si esto sucediera, lávese con agua fría y jabón. Si su piel presentara cualquier irritación, póngase en contacto con un médico inmediatamente.
- Mantenga los cartuchos de tóner y otros consumibles fuera del alcance de los niños. Si alguien ingiere tóner, acuda de inmediato al médico o a un centro de control de intoxicaciones.
- No desmonte ni modifique el cartucho de tóner u otros consumibles. De lo contrario, el tóner podría derramarse.

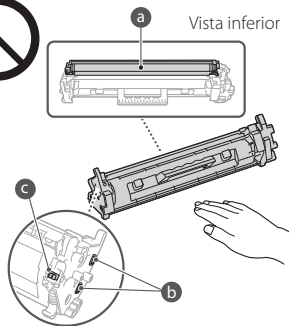
### ⚠ IMPORTANTE

#### Manipulación del cartucho de tóner

- Asegúrese de sujetar el cartucho de tóner utilizando el asa.



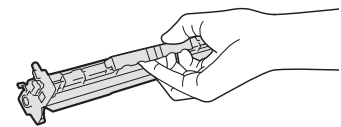
- No toque la sección de alimentación del tóner (a), los contactos eléctricos (b) ni la memoria del cartucho de tóner (c).



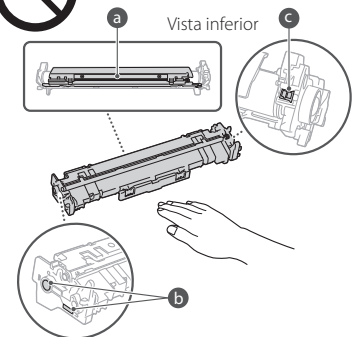
- A menos que sea necesario, no extraiga el cartucho de tóner del material de embalaje ni del equipo.
- El cartucho de tóner es un producto magnético. No lo coloque cerca de productos susceptibles al magnetismo, incluyendo disquetes y discos duros. De lo contrario, podrían producirse pérdidas de datos.

#### Manipulación del cartucho de tambor

- Asegúrese de sujetar el cartucho de tambor utilizando el asa.



- Para evitar arañar la superficie del tambor del interior del equipo o exponerlo a la luz, no abra el obturador de protección del tambor (a). No toque los contactos eléctricos (b) ni la memoria del cartucho de tambor (c).



- A menos que sea necesario, no extraiga el cartucho de tambor del material de embalaje ni de este equipo.

#### Almacenamiento del cartucho de tóner o del cartucho de tambor

- Almacene en algún lugar que cumpla los siguientes requisitos para que el uso sea seguro y satisfactorio en todo momento. Intervalo de temperatura de almacenamiento: 32 a 95 °F (0 a 35 °C) Intervalo de humedad de almacenamiento: 35 al 85% de HR (humedad relativa/sin condensación)\*
- Guarde el cartucho de tóner o el cartucho de tambor sin abrir hasta que vaya a utilizarlo.
- Cuando extraiga el cartucho de tóner o el cartucho de tambor del equipo para guardarlo, coloque el cartucho de tóner o el cartucho de tambor extraído dentro del material de embalaje original.
- Cuando guarde el cartucho de tóner, no lo haga en posición vertical ni al revés. El tóner se solidificará y no podrá volver a su estado original aunque se agite.

\* Incluso dentro del intervalo de humedad de almacenamiento, si existieran diferencias de temperatura dentro y fuera del cartucho de tóner o del cartucho de tambor, podrían formarse gotas de agua (condensación) dentro del mismo. La condensación afectará negativamente a la calidad de impresión de los cartuchos de tóner o de los cartuchos de tambor.

#### No guarde los cartuchos de tóner ni los cartuchos de tambor en los siguientes lugares

- Lugares expuestos a llamas abiertas
- Lugares expuestos a la luz solar directa o a luz brillante durante cinco minutos o más
- Lugares expuestos a aire demasiado salado
- Lugares en los que haya gases corrosivos (por ejemplo, aerosoles y amoníaco)
- Lugares sujetos a altas temperaturas y altos niveles de humedad
- Lugares sujetos a cambios drásticos de temperatura o humedad en los que pueda producirse condensación
- Lugares con una gran cantidad de polvo
- Lugares que estén al alcance de niños

#### Tenga cuidado con los cartuchos de tóner o los cartuchos de tambor falsos

- Le informamos que existen cartuchos de tóner y cartuchos de tambor Canon falsificados en el mercado. El uso de cartuchos de tóner o de tambor falsificados podría producir mala calidad de impresión o un funcionamiento deficiente del equipo. Canon no se hará responsable de posibles defectos de funcionamiento, accidentes o daños ocasionados por el uso de cartuchos de tóner o cartuchos de tambor falsificados. Para obtener más información, visite [canon.com/counterfeit](http://canon.com/counterfeit).

#### Período de disponibilidad de los repuestos, los cartuchos de tóner, los cartuchos de tambor y otros consumibles

- Los repuestos, los cartuchos de tóner, los cartuchos de tambor y otros consumibles para el equipo se encontrarán disponibles durante un mínimo de siete (7) años tras la interrupción de la producción de este modelo de equipo.

#### Materiales de embalaje de los cartuchos de tóner o los cartuchos de tambor

- Guarde los materiales de embalaje del cartucho de tóner y el cartucho de tambor. Los necesitará para transportar el equipo.
- La forma y la colocación de los materiales de embalaje podrían sufrir cambios, o podrían añadirse o eliminarse materiales sin previo aviso.

#### Eliminación de los cartuchos de tóner, los cartuchos de tambor u otros consumibles usados

- Cuando se deshaga de un cartucho de tóner, un cartucho de tambor u otro consumible, colóquelo en su material de embalaje original para evitar que el tóner se derrame y, a continuación, deshágase del cartucho de él según la normativa local.

#### Equipo telefónico

##### ⚠ ADVERTENCIA

Cuando utilice sus equipos telefónicos, deberá respetar siempre las precauciones de seguridad básicas a fin de reducir los riesgos de incendios, descargas eléctricas y lesiones físicas, incluidas las siguientes:

- (1) No use este producto cerca del agua, por ej., cerca de una bañera, un lavabo, un fregadero o una pila de lavar, en un sótano húmedo ni cerca de una piscina.
- (2) Evite utilizar el teléfono durante las tormentas eléctricas. Podría existir un riesgo remoto de descarga eléctrica de un rayo.
- (3) No use el teléfono para informar de una pérdida de gas en las proximidades de la fuga.

## Aviso

#### Nombre del producto

Las normativas de seguridad requieren que el nombre del producto esté registrado.

En algunas regiones donde se vende este producto, podría(n) estar registrado(s) en su lugar el (los) siguiente(s) nombre(s) entre paréntesis ( ).

imageCLASS MF269dw/MF267dw/MF269dw VP (F173302)

imageCLASS MF264dw (F173300)

#### FCC (Federal Communications Commission) Usuarios de los EE. UU.

Impresora multifunción, modelo F173302, F173300

Contiene módulo transmisor ID de FCC: VPYLB1KA

Este dispositivo está en conformidad con la parte 15 de las Normativas de la FCC. El funcionamiento está sujeto a las dos condiciones siguientes: (1) Este dispositivo no puede causar interferencias nocivas y (2) este dispositivo debe aceptar las interferencias recibidas, incluidas las interferencias que pudieran provocar un funcionamiento no deseado.

#### PRECAUCIÓN DE LA FCC

Los cambios o modificaciones que no estén expresamente aprobados por la parte responsable del cumplimiento podrían anular la autorización del usuario para utilizar el equipo.

#### [NOTA]

Este equipo ha sido probado y se ha verificado que satisface los límites para dispositivos digitales de Clase B, según la parte 15 de las Normativas de la FCC. Estos límites han sido diseñados para proporcionar una protección razonable contra interferencias nocivas cuando se utiliza el equipo en zonas residenciales. Este equipo genera, emplea y puede irradiar energía de radiofrecuencia y, si no se instala y utiliza de acuerdo con las instrucciones, podría causar interferencias perturbadoras en las radiocomunicaciones. No obstante, no se garantiza que las interferencias no ocurran en una instalación en particular. Si este equipo ocasionara interferencias nocivas en la recepción de radio o televisión, lo cual podrá determinarse apagándolo y encendiéndolo, se aconseja al usuario que trate de solucionar las interferencias con una o más de las medidas siguientes:

- Reoriente o cambie la posición de la antena de recepción.
- Incremente la separación entre el equipo y el receptor.

- Conecte el equipo a una toma de corriente de un circuito distinto de aquél al que se ha conectado el receptor.
- Consulte a su distribuidor autorizado Canon o a un técnico especializado en radio/TV para que le ofrezca sus servicios al respecto.

Este transmisor no deberá ubicarse o utilizarse conjuntamente con otras antenas o transmisores. Este equipo respeta los límites de exposición a la radiación de FCC establecidos para un entorno no controlado y cumple las Directrices de Exposición a radiofrecuencia (RF) de la FCC. Este equipo deberá instalarse y utilizarse manteniendo el radiador a una distancia de al menos 20 cm o más del cuerpo de la persona.

Es necesario emplear cable apantallado para satisfacer los límites de clase B de la Subparte B de la Parte 15 de las Normativas de la FCC. No efectúe ningún cambio ni modificación en el equipo a menos que se especifique expresamente en este manual. Si efectuara dichos cambios o modificaciones, podría obligarse a dejar de utilizar el equipo.

CANON U.S.A., INC  
One Canon Park, Melville, NY 11747, U.S.A.  
Nº de teléfono 1-800-OK-CANON

#### Wireless LAN Regulatory Information

##### Regulatory information for users in Brazil

Este equipamento possui um módulo de radiação restrita homologado na Anatel sob o número 05666-16-08488.



##### Resolução 506:

Este equipamento opera em caráter secundário, isto é, não tem direito à proteção contra interferência prejudicial, mesmo de estações do mesmo tipo e não pode causar interferência a sistemas operando em caráter primário. Para consultas, visite: [www.anatel.gov.br](http://www.anatel.gov.br)

##### Regulatory information for users in Canada

**English** This device complies with Industry Canada licence-exempt RSS standard(s). Operation is subject to the following two conditions: (1) this device may not cause interference, and (2) this device must accept any interference, including interference that may cause undesired operation of the device. This equipment complies with IC radiation exposure limits set forth for an uncontrolled environment and meets RSS-102 of the IC radio frequency (RF) Exposure rules. This equipment should be installed and operated keeping the radiator at least 20cm or more away from person's body.

**Français [ French ]** Le présent appareil est conforme aux CNR d'Industrie Canada applicables aux appareils radio exempts de licence.

L'exploitation est autorisée aux deux conditions suivantes : (1) l'appareil ne doit pas produire de brouillage, et (2) l'utilisateur de l'appareil doit accepter tout brouillage radioélectrique subi, même si le brouillage est susceptible d'en compromettre le fonctionnement. Cet équipement est conforme aux limites d'exposition aux rayonnements énoncées pour un environnement non contrôlé et respecte les règles d'exposition aux fréquences radioélectriques (RF) CNR-102 de l'IC. Cet équipement doit être installé et utilisé en gardant une distance de 20 cm ou plus entre le radiateur et le corps humain.

# Apéndice

## Regulatory information for users in Mexico

Módulo WLAN instalado adentro de este producto  
IEFTEL RCMPUTY16-2092  
muRata  
Type1KA

La operación de este equipo está sujeta a las siguientes dos condiciones:

- (1) es posible que este equipo o dispositivo no cause interferencia perjudicial y
- (2) este equipo o dispositivo debe aceptar cualquier interferencia, incluyendo la que pueda causar su operación no deseada.



## Limitaciones legales sobre el uso del producto y sobre el empleo de imágenes

El uso del producto para escanear, imprimir o reproducir de otro modo ciertos documentos y el empleo de tales imágenes escaneadas, impresas o reproducidas de otro modo con su producto, puede estar prohibido por la ley y podría infringir las leyes del código penal y/o civil. A continuación se ha preparado una amplia lista de estos documentos. Esta lista es meramente una guía. Si usted no está seguro sobre la legalidad del empleo del producto para escanear, imprimir o reproducir de otro modo cualquier documento en particular y/o sobre el empleo de las imágenes escaneadas, impresas o de otro modo reproducidas, deberá consultar de antemano a un asesor legal para que le oriente.

- Papel moneda
- Cheques de viaje
- Giros postales
- Cupones de alimentos
- Certificados de depósito
- Pasaportes
- Sellos postales (matasellados o no)
- Documentos de inmigración
- Chapas o insignias de identificación
- Sellos de ingresos fiscales (matasellados o no)
- Documentos de servicio selectivo o de llamamiento a filas
- Bonos u otros certificados de endeudamiento
- Cheques o letras de cambio emitidos por organismos gubernamentales
- Certificados bursátiles
- Licencias de vehículos motorizados y certificados de titularidad
- Obras protegidas por los derechos de la propiedad intelectual/Obras de arte sin permiso del propietario de los derechos de autor

## Aviso legal

- La información de este documento puede ser modificada sin previo aviso.
- CANON INC. NO OFRECE GARANTÍAS DE NINGÚN TIPO EN RELACIÓN CON ESTE MATERIAL, YA SEAN EXPRESAS O IMPLÍCITAS, EXCEPTO EN LA MEDIDA EN QUE SE DESCRIBE EN ESTE DOCUMENTO, INCLUIDAS, SIN LIMITACIÓN, LAS RESPECTIVAS GARANTÍAS DE PUBLICIDAD, COMERCIALIZACIÓN, ADECUACIÓN A UN FIN DETERMINADO O AUSENCIA DE INFRACCIÓN. CANON INC. NO ASUME NINGUNA RESPONSABILIDAD EN CUANTO A LOS DAÑOS DIRECTOS, FORTUITOS O RESULTANTES, INDEPENDIEMENTE DE LA NATURALEZA DE ESTOS, O EN CUANTO A LAS PÉRDIDAS O GASTOS QUE SE DERIVEN DEL USO DE ESTE MATERIAL.
- La siguiente información se aplica únicamente en California, EE. UU.:  
La batería incluida con el producto contiene material de perclorato y podría requerir una manipulación especial. Consulte

<http://www.dtsc.ca.gov/hazardouswaste/perchlorate/>  
para obtener más información.

## Usuarios de los EE. UU.

Requisitos previos a la instalación para equipos de fax de Canon

### A. Ubicación

Proporcione una mesa, un armario o un escritorio adecuado para el equipo. Consulte la Guía de usuario para obtener las dimensiones y el peso específicos.

### B. Información sobre pedidos

1. Deberá utilizarse una línea telefónica única (pulsos-tonos o rotatoria).
2. Solicite una toma telefónica de pared RJ11-C (USOC), que deberá ser instalada por la compañía telefónica. Si no dispone de una toma de pared RJ11-C, el uso del teléfono/fax resultará imposible.
3. Solicite una línea comercial normal al representante comercial de su compañía telefónica. La línea deberá ser una línea de voz normal o equivalente. Utilice una línea por unidad.

Línea DDD (Direct Distance Dial, Marcación directa interurbana)

-o-

Línea IDDD (International Direct Distance Dial, Marcación de larga distancia directa internacional) si se comunica con el extranjero

### [NOTA]

Canon recomienda una línea individual de acuerdo con la normativa del sector, es decir, teléfonos 2.500 (tonos) o 500 (marcación rotatoria/por pulsos). Podrá utilizarse una extensión dedicada de una unidad de PBX (Private Branch eXchange, Centralita) sin "Llamada en espera" con su unidad de fax. No se recomiendan los sistemas telefónicos de teclas, ya que éstos envían señales no estándar a teléfonos individuales para códigos de llamada y especiales, lo que podría provocar un error del fax.

### C. Requisitos de alimentación

El equipo deberá conectarse únicamente a una toma estándar de 120 voltios CA de tres hilos con conexión a tierra.

No conecte este equipo a una toma o línea de alimentación compartida con otros aparatos que causen "ruido eléctrico". Los equipos de aire acondicionado, las máquinas de escribir eléctricas, las fotocopiadoras y otras máquinas de este tipo generan ruido eléctrico que a menudo interfiere con los equipos de comunicaciones que envían y reciben documentos.

### Conexión del equipo

Este equipo es conforme con la Parte 68 de la normativa de la FCC y los requisitos adoptados por la ACTA. En el panel posterior de este equipo existe una etiqueta que contiene, entre otras informaciones, un identificador del producto en el formato US:AAAEQ##TXXXX. Si se le solicita, deberá proporcionar este número a la compañía telefónica.

El REN (Ringer Equivalence Number, Número de equivalencia de dispositivo de timbrado) se utiliza para determinar el número de dispositivos que se pueden conectar a una línea telefónica. Un número de RENs excesivo en una línea telefónica podría tener como resultado que los dispositivos no suenen en respuesta a una llamada entrante. En la mayoría de las zonas, aunque no en todas, el número de RENs no deberá ser superior a cinco (5.0).

Para estar seguro del número de dispositivos que se pueden conectar a una línea telefónica, de acuerdo con lo determinado por el total de RENs, póngase en contacto con su compañía telefónica local.

Para los productos aprobados después del 23 de julio de 2001, El REN de este producto es parte del identificador del producto con el formato US: AA AEQ##TXXXX.

Los dígitos representados por ## son el REN sin el punto decimal (por ej., 03 es el REN de 0.3). Con este equipo se suministra un cable de línea telefónica y un conector modular en conformidad con la FCC. Este equipo está diseñado para su conexión a la red o al cableado de la instalación telefónica empleando un conector modular en conformidad con la Parte 68.

Este equipo no podrá usarse en un servicio de monedas proporcionado por la compañía telefónica. La conexión a números especiales (party lines) está sujeta a las tarifas estatales.

### En caso de fallo de funcionamiento del equipo

Si se produjera algún fallo de funcionamiento del equipo que no pudiera corregirse mediante los procedimientos descritos en esta guía o en la Guía de usuario, desconecte el equipo del cable de la línea telefónica y desenchufe el cable de alimentación.

El cable de la línea telefónica no deberá volverse a conectar ni tampoco encenderse el interruptor de alimentación hasta que no se haya resuelto totalmente el problema. Los usuarios deberán ponerse en contacto con los Centros de servicio autorizados de Canon para la reparación del equipo. Podrá obtenerse información relativa a las ubicaciones de los Centros de servicio autorizados llamando al Centro de Asistencia al Cliente de Canon (1-800-OK-CANON).

### Derechos de la compañía telefónica

Si este equipo (imageCLASS MF269dw/MF267dw/MF269dwVP) causara daños en la red telefónica, la compañía telefónica podría desconectar temporalmente el servicio. La compañía telefónica también se reserva el derecho a efectuar cambios en las instalaciones y en los servicios que podrían afectar al funcionamiento de este equipo. Cuando dichos cambios sean necesarios, la compañía telefónica deberá proporcionar una notificación previa adecuada al usuario.

No obstante, si dicha notificación previa no fuera posible, la compañía telefónica notificará al cliente a la mayor brevedad. Asimismo, se notificará al cliente su derecho de presentar una reclamación ante la FCC si lo considera necesario.

### ⚠ ADVERTENCIA

La Ley de Protección de los Consumidores Telefónicos (Telephone Consumer Protection Act) de 1991 establece que es ilegal que cualquier persona utilice un ordenador u otro dispositivo electrónico, incluyendo equipos de FAX, para enviar cualquier mensaje, a menos que dicho mensaje contenga claramente en un margen de la parte superior o inferior de cada página transmitida, o en la primera página de la transmisión, la fecha y la hora de envío y la identificación de la empresa, otra entidad o la persona que envía el mensaje así como el número de teléfono del equipo emisor o dicha empresa, otra entidad o persona (el número de teléfono proporcionado no podrá ser un número 900 ni ningún otro número cuyos cargos sobrepasen las tarifas de transmisión locales o de larga distancia).

### [NOTA]

Para programar esta información en su equipo, deberá completar el procedimiento para registrar su nombre, número de teléfono de la unidad, hora y fecha de la Introducción.

### Usuarios de Canadá

Requisitos previos a la instalación para equipos de fax de Canon

### A. Ubicación

Proporcione una mesa, un armario o un escritorio adecuado para el equipo. Consulte la Guía de usuario para obtener las dimensiones y el peso específicos.

## B. Información sobre pedidos

1. Deberá utilizarse una línea telefónica única (pulsos-tonos o rotatoria).
2. Solicite una toma modular CA11A, que deberá ser instalada por la compañía telefónica. Si la toma CA11A no se encuentra presente, no se podrá efectuar la instalación.
3. Solicite una línea comercial normal al representante comercial de su compañía telefónica. La línea deberá ser una línea de voz normal o equivalente. Utilice una línea por unidad.

Línea DDD (Direct Distance Dial, Marcación directa interurbana)

-o-

Línea IDDD (International Direct Distance Dial, Marcación de larga distancia directa internacional) si se comunica con el extranjero

### [NOTA]

Canon recomienda una línea individual de acuerdo con la normativa del sector, es decir, teléfonos 2.500 (tonos) o 500 (marcación rotatoria/por pulsos). Podrá utilizarse una extensión dedicada de una unidad de PBX (Private Branch eXchange, Centralita) sin "Llamada en espera" con su unidad de fax. No se recomiendan los sistemas telefónicos de teclas, ya que éstos envían señales no estándar a teléfonos individuales para códigos de llamada y especiales, lo que podría provocar un error del fax.

## C. Requisitos de alimentación

La toma de corriente deberá ser un receptáculo de tres dientes con toma de tierra (sencilla o doble). Deberá ser independiente de fotocopiadoras, radiadores, aparatos de aire acondicionado o cualquier equipo eléctrico controlado termostáticamente. El valor nominal es de 115 voltios y 15 amperios. La toma modular CA11A deberá estar relativamente cerca de la toma de corriente para facilitar la instalación.

### [Aviso]

- El REN de este producto es 1.0.
- Antes de instalar el equipo, los usuarios deberán asegurarse de que está permitida la conexión a las instalaciones de la compañía de telecomunicaciones local. El equipo deberá instalarse asimismo utilizando un método de conexión aceptable. En algunos casos, el cableado interior de la compañía asociado con un servicio de línea individual podría ampliarse mediante un ensamblaje de conexión homologado (cable telefónico alargador). El cliente deberá ser consciente de que el cumplimiento de las condiciones anteriores podría no impedir el deterioro del servicio en ciertas situaciones.
- Las reparaciones de equipos homologados deberán ser efectuadas por un centro de mantenimiento canadiense autorizado designado por el proveedor. Cualquier reparación o modificación efectuada por el usuario en este equipo, o los fallos de funcionamiento del equipo, podrían dar lugar a que la compañía telefónica solicite al usuario la desconexión del equipo.
- Los usuarios deberán asegurarse por su propia protección de que las conexiones eléctricas de tierra de la instalación eléctrica, las líneas telefónicas y el sistema de tuberías de agua metálicas internas, si existe, estén conectados juntos. Esta precaución puede ser especialmente importante en áreas rurales.

### ⚠ ATENCIÓN

Los usuarios no deberán intentar hacer este tipo de conexiones por sí mismos sino que deberán ponerse en contacto con la autoridad de inspección eléctrica adecuada, o con un electricista, según proceda.

### [NOTA]

Este equipo es conforme con los límites de la norma canadiense ICES-003 Clase B.

**English** This product meets the applicable Innovation, Science and Economic Development Canada technical specifications.


The Ringer Equivalence Number (REN) indicates the maximum number of devices allowed to be connected to a telephone interface. The termination of an interface may consist of any combination of devices subject only to the requirement that the sum of the RENs of all the devices not exceed five.

**Français [ French ]** Le présent produit est conforme aux spécifications techniques applicables d'Innovation, Sciences et Développement économique Canada. L'indice d'équivalence de la sonnerie (IES) sert à indiquer le nombre maximal de dispositifs qui peuvent être raccordés à une interface téléphonique. La terminaison d'une interface peut consister en une combinaison quelconque de dispositifs, à la seule condition que la somme des IES de tous les dispositifs n'exécède pas cinq.

## Acerca de este manual

### Teclas y botones utilizados en este manual

Los siguientes nombres de teclas y símbolos son algunos ejemplos de cómo se expresa en este manual cómo deben pulsarse las teclas.

- Teclas del panel de control: [Icono de tecla]
- Ejemplo:  <Especifique destino.>
- Botones y elementos en la pantalla del ordenador: [Preferencias]

### Ilustraciones y pantallas utilizadas en este manual

Las ilustraciones y las pantallas que se utilizan en este manual pertenecen a imageCLASS MF269dw a menos que se especifique lo contrario.

### Marcas comerciales

Mac es una marca comercial de Apple Inc. Microsoft, Windows, Windows Vista, Windows Server, Internet Explorer, Excel y PowerPoint son marcas registradas o marcas comerciales de Microsoft Corporation en los Estados Unidos y/u otros países.

El resto de nombres de productos y compañías aquí mencionados son marcas comerciales de sus respectivos propietarios.

## Software de terceros

Este producto de Canon (el "PRODUCTO") incluye módulos de software de terceros. El uso y la distribución de dichos módulos de software, incluyendo cualquier actualización de los mismos (colectivamente, el "SOFTWARE"), están sujetos a las siguientes condiciones de licencia.

- (1) Usted acepta cumplir todas las leyes, restricciones o normativas aplicables relativas al control de las exportaciones de los países implicados en caso de que el PRODUCTO, incluido el SOFTWARE, sea enviado, transferido o exportado a cualquier país.
- (2) Los titulares de los derechos del SOFTWARE conservan en todos los aspectos la titularidad, la propiedad y los derechos de la propiedad intelectual inherentes y relativos al SOFTWARE. Salvo que aquí se indique expresamente, mediante el presente documento los titulares de los derechos del SOFTWARE no le transfieren ni otorgan ninguna licencia o derecho, ni expresos ni implícitos, relativos a la propiedad intelectual del SOFTWARE.
- (3) Podrá utilizar el SOFTWARE únicamente para uso con el PRODUCTO.
- (4) No podrá ceder, otorgar sublicencias, comercializar, distribuir o transferir el SOFTWARE a ningún tercero sin el consentimiento previo por escrito de los titulares de los derechos del SOFTWARE.

- (5) A pesar de lo anterior, podrá transferir el SOFTWARE únicamente cuando (a) ceda a la persona receptora todos sus derechos respecto al PRODUCTO y todos los derechos y obligaciones establecidos en las condiciones que rigen el SOFTWARE y el PRODUCTO y (b) cuando dicha persona receptora acepte acatar por escrito la totalidad de dichas condiciones.
- (6) No podrá decodificar, descompilar, invertir la ingeniería, desensamblar ni reducir de cualquier otro modo el código del SOFTWARE a una forma legible por el ser humano.
- (7) No podrá modificar, adaptar, traducir, alquilar, arrendar o prestar el SOFTWARE ni crear obras derivadas basadas en el SOFTWARE.
- (8) No tendrá derecho a eliminar o efectuar copias independientes del SOFTWARE del PRODUCTO.
- (9) No se le otorga ninguna licencia sobre la parte legible por el ser humano (el código fuente) del SOFTWARE.

A pesar de lo expresado en los puntos (1) a (9) anteriores, el PRODUCTO incluye módulos de software de terceros que pueden tener otras condiciones de licencia, por lo que dichos módulos de software estarán sujetos asimismo a las condiciones de licencia correspondientes. Consulte las demás condiciones de licencia de los módulos de software de terceros descritas en el Apéndice del Manual correspondiente al PRODUCTO. Este manual se encuentra disponible en <http://canon.com/oip-manual>.

Al usar el PRODUCTO, se entenderá que ha aceptado todas las condiciones de licencia aplicables. Si no está de acuerdo con las condiciones de licencia, póngase en contacto con su representante de servicio.

### ACEPTACIÓN

LOS TÉRMINOS DEL SOFTWARE DE TERCEROS ESTABLECIDOS AQUÍ O EN LAS DISPOSICIONES DE GARANTÍA CORRESPONDIENTES SE CONSIDERARÁN ACEPTADOS TRAS SU USO DEL PRODUCTO PARA UNO O MÁS DE SUS FINES NORMALES, SI NO HA EXISTIDO OTRA ACEPTACIÓN EXPRESA ANTERIOR.

LOS TÉRMINOS DEL SOFTWARE DE TERCEROS REGIRÁN DICHO SOFTWARE DE TERCEROS TAL Y COMO SE ENTREGA CON EL PRODUCTO Y TODAS LAS VERSIONES ACTUALIZADAS DEL MISMO PROPORCIONADAS BAJO CONTRATOS DE MANTENIMIENTO U OTROS ACUERDOS DE SERVICIO PARA EL PRODUCTO CON CANON USA O CANON CANADA O SUS ORGANIZACIONES DE SERVICIO AUTORIZADAS RESPECTIVAS.

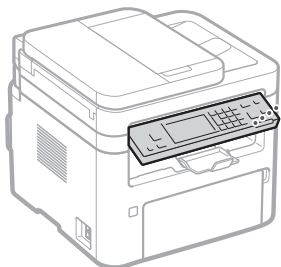
V\_181009

## Início da operação a partir do painel de operação

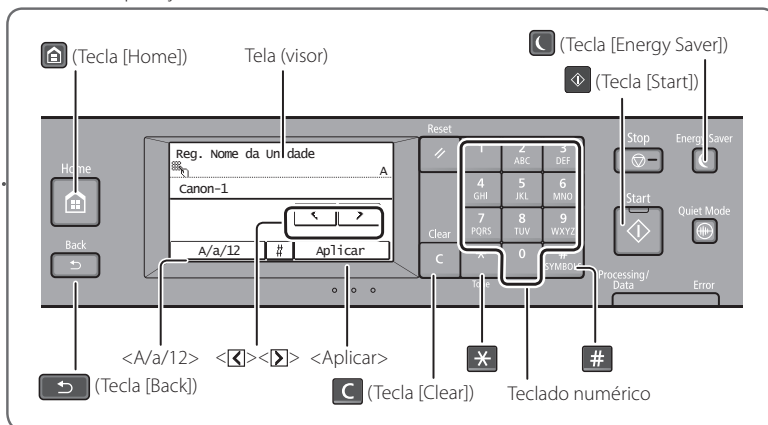
Lembre-se antes de iniciar a operação

MF269dw / MF267dw / MF269dw VP

Máquina



Painel de operação



### Navegação do menu

#### Seleção de itens

Toque em um item para selecioná-lo.

Pressione para voltar à tela anterior.

#### Confirmação da definição

Toque no item.

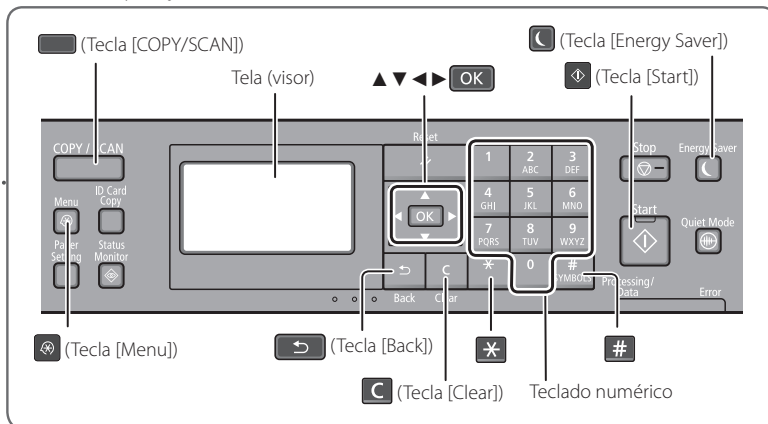
Contudo, quando aparecer <Aplicar>, toque em <Aplicar>.

MF264dw

Máquina



Painel de operação



### Navegação do menu

#### Seleção de itens ou mover o cursor entre itens do menu


Selecione um item usando ou . Prossiga para a próxima hierarquia usando ou . Retorne à hierarquia anterior usando ou .




#### Confirmação da definição

Pressione . Contudo, quando <Aplicar> aparecer na tela, selecione <Aplicar> e pressione .

## Método de inserção de texto

### Alterar o modo de inserção

• MF269dw / MF267dw / MF269dw VP  
Toque em <A/a/12> para alterar o modo de inserção. Também é possível pressionar  para modificar o modo de inserção.




• MF264dw  
Pressione [>] para seleccione o <Modo de Entrada> e pressione .  
Também é possível pressionar  para modificar o modo de inserção.




Modo de inserção	Texto disponível
<A>	Letras maiúsculas do alfabeto e símbolos
<a>	Letras minúsculas do alfabeto e símbolos
<12>	Números

### Inserção de texto, símbolos e números



Inserir com teclado numérico ou .

### Mover o cursor (adicionar um espaço)

• MF269dw / MF267dw / MF269dw VP  
Toque em  > ou <  > para mover o cursor. Para adicionar um espaço, mova o cursor ao fim do texto e toque em  >.

• MF264dw  
Mova com [] ou []. Mova o cursor ao fim do texto e pressione [] para adicionar um espaço.

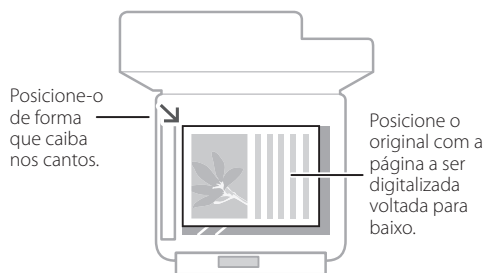
### Excluir caracteres

Exclua usando . Pressionar e segurar  exclui todos os caracteres.

	Modo de inserção: <A>	Modo de inserção: <a>	Modo de inserção: <12>
	@. - _ /		1
	AÁÃÄBCÇ	aáãäbcç	2
	DEÉÊËF	deéêëf	3
	GHIÎ	ghiî	4
	JKL	jkl	5
	MNOÓÔÕÖ	mnoóôõö	6
	PQRS	pqrs	7
	TUÚV	tuúv	8
	WXYZ	wxyz	9
	(Não disponível)		0
	(espaço) @ . / - _ ! ? & \$ % # ( ) [ ] { } < > * + = , ; : ' ^ `   \ ~		(Não disponível)

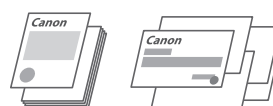
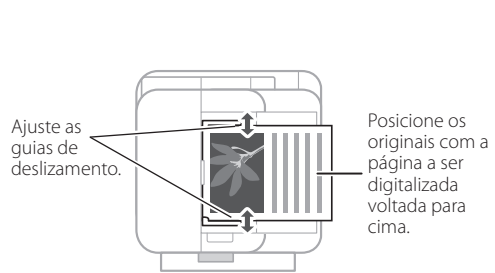
## Posicione o original de forma correta

### Posicione o original sobre a placa de vidro



Ideal para digitalizar páginas de livros ou de revistas e recortes de jornais.

### Posicione os originais no alimentador



Ideal para digitalizar continuamente muitas páginas de livros, cotações, etc.



## Digitalizando

MF269dw / MF267dw / MF269dw VP

1. Posicione o original.
2. Pressione e selecione <Digitaliz.>.
3. Selecione o tipo de digitalização e insira as informações necessárias.
4. Pressione .

MF264dw

1. Posicione o original.
2. Pressione (COPY/SCAN) para alternar para a tela do modo digitalização.
3. Selecione o tipo de digitalização e insira as informações necessárias.
4. Pressione .

Selecione o tipo de digitalização.	
Computador	.....
E-Mail	.....
Arquivo	.....

Para mais detalhes  
 "Digitalizando" no Guia do usuário

### Tipos de digitalização

- Armazenar no computador
- Enviar e-mail\*
- Enviar para servidor de arquivos\*

### Para digitalizar a partir de um computador

- MF Scan Utility
- Aplicativos

\* Esta função pode não estar disponível dependendo do modelo da máquina.



## Copiando

MF269dw / MF267dw / MF269dw VP

1. Posicione o original.
2. Pressione e selecione <Copiar>.
3. Especifique as definições de cópia conforme necessário.
4. Insira a quantidade desejada de cópias.
5. Pressione .

MF264dw

1. Posicione o original.
2. Pressione (COPY/SCAN) para alternar para a tela do modo cópia.
3. Especifique as definições de cópia conforme necessário.
4. Insira a quantidade desejada de cópias.
5. Pressione .

Copiar: Prim Inic	1
100%  LTR	
Density: ±0	↑
Tipo de Original: Texto/Fot	1/2
2 Lados: Desativado	
Razão de Cópia: 100% (Diret	↓

Para mais detalhes  
 "Copiando" no Guia do usuário

### Configurações úteis de cópia

- N no 1
- Frente e verso ou um lado
- Aumentar ou diminuir
- Copiar cartões de identificação
- Cópia de passaporte





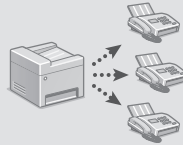
## Envio de faxes\*

\* Esta função pode não estar disponível dependendo do modelo da máquina.

1. Posicione o original.
2. Pressione e selecione <Fax>.
3. Insira a informação de destino.
4. Especifique as configurações de fax conforme necessário.
5. Pressione .

### Funções úteis de fax

- Transmissão sequencial
- Recepção de memória
- Fax para PC



Especifique o destino.	
12/10/2017 10:00 AM	
=	
Modo RX: Automático	▲
Resolução: 200 x 100 dpi (N)	1/3 ▼
Gancho	Destino ▼

Para mais detalhes

➤ "Envio de faxes" no Guia do usuário

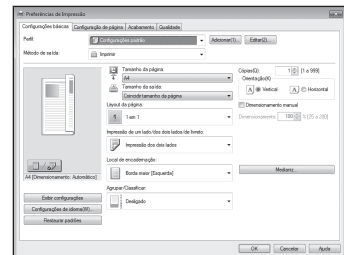


## Imprimindo

1. Abra o documento que deseja imprimir e selecione a função de impressão do aplicativo.
2. Selecione o driver da impressora para a máquina e selecione [Preferências] ou [Propriedades].
3. Especifique o tamanho do papel.
4. Especifique a fonte do papel e o tipo de papel.
5. Especifique as configurações de impressão, conforme necessário.
6. Selecione [OK].
7. Selecione [Imprimir] ou [OK].

### Configurações úteis de impressão

- Frente e verso
- N no 1
- Impressão de livretos



Para mais detalhes

➤ "Imprimindo" no Guia do usuário

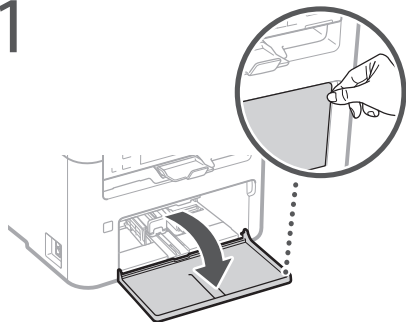
# Carregando papel

Para mais detalhes

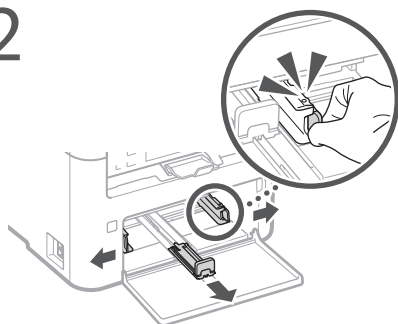
➔ "Carregando papel" no Guia do usuário

## Carregamento na gaveta

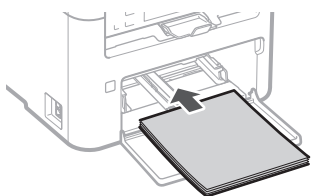
1



2



3

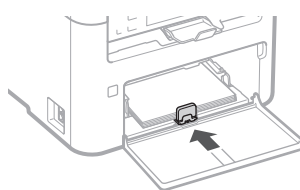


4

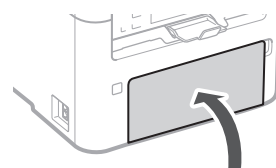
Mantenha a pilha de papel dentro das guias de limite de carga.



5



6



Se você carregar um tamanho ou tipo de papel diferente do anterior, altere as configurações.

7

MF269dw / MF267dw / MF269dw VP

Pressione  e selecione <Configur. Papel>.

MF264dw

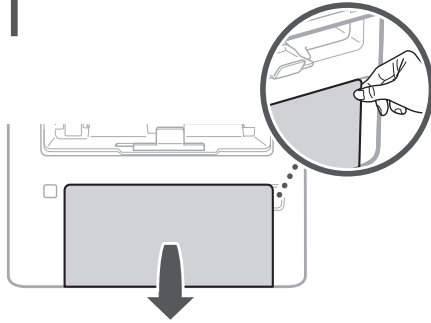
Pressione  (Paper Setting (Configuração do papel)).

8

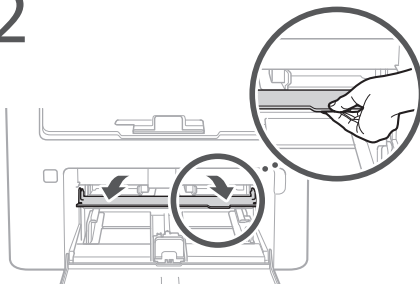
Especifique o tamanho e tipo de papel de acordo com a tela.

## Carregar a bandeja Multiuso

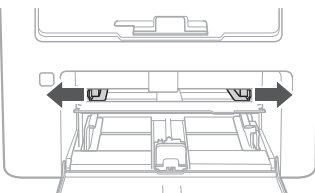
1



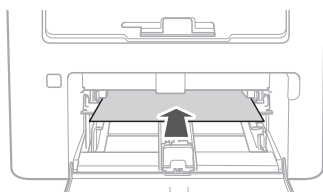
2



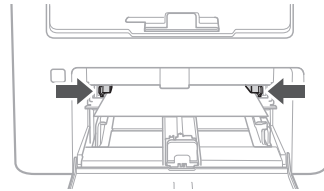
3



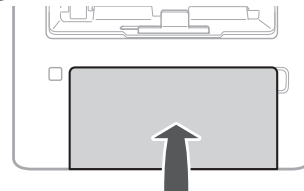
4



5





6



Se você carregar um tamanho ou tipo de papel diferente do anterior, altere as configurações.

7

MF269dw / MF267dw / MF269dw VP  
 Pressione  e selecione <Configur. Papel>  
 MF264dw  
 Pressione  (Paper Setting (Configuração do papel)).

8

Especifique o tamanho e tipo de papel de acordo com a tela.

# Se ocorreu um problema


Para mais detalhes

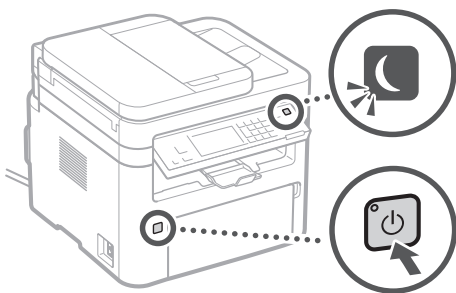
➔ "Manutenção" e "Solução de problemas" no Guia do usuário

## A máquina não está funcionando

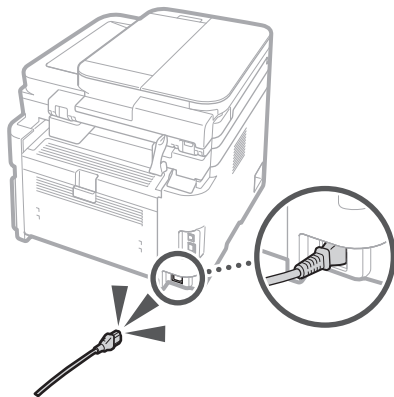
Verifique o seguinte.

- A alimentação está ligada?
- A máquina está fora do modo de descanso?

Se o monitor e  não estão acesos, pressione o interruptor de energia.



- O cabo de alimentação está conectado corretamente?



Se o problema persistir, consulte o Guia do usuário.

## Ocorreu um atolamento de papel

Resolva os atolamentos de papel de acordo com as instruções na tela.



## Substituição de consumíveis

Substitua os consumíveis de acordo com as instruções na tela.



### Número de modelo dos consumíveis para substituição

- Canon Toner Cartridge 051
- Canon Toner Cartridge 051H
- Canon Drum Cartridge 051

# Notas



# Apêndice

## Instruções de segurança importantes

Este capítulo descreve instruções de segurança importantes para prevenir lesões nos usuários da máquina e em outras pessoas, além de danos à propriedade. Leia este capítulo antes de usar a máquina e siga as instruções de uso da máquina de forma correta. Não realize operações não descritas neste manual. A Canon não se responsabilizará por danos resultantes de operações não descritas neste manual, uso inadequado, consertos ou modificações não realizadas pela Canon ou por um parceiro autorizado da Canon. A operação ou o uso inadequados desta máquina podem resultar em lesões corporais e/ou danos que exigem reparos extensivos e que podem não ser cobertos pela garantia limitada.

### ⚠️ ATENÇÃO

Indica um aviso a respeito de operações que podem levar à morte ou ao ferimento de pessoas que não estiverem corretamente informadas. Para usar a máquina com segurança, sempre preste atenção a esses avisos.

### ⚠️ CUIDADO

Indica uma precaução a respeito de operações que podem levar ao ferimento de pessoas que não estiverem corretamente informadas. Para usar a máquina com segurança, sempre preste atenção a essas precauções.

### 📌 IMPORTANTE

Indica requerimentos e restrições operacionais. Você deve ler esses itens com cuidado para operar a máquina corretamente e evitar danos à máquina ou à propriedade.

### Instalação

Para usar esta máquina com segurança e conforto, leia atentamente as seguintes precauções e instale a máquina em um local adequado.

### ⚠️ ATENÇÃO

**Não a instale em um local que possa resultar em incêndio ou choque elétrico**

- Um local em que as aberturas de ventilação estejam bloqueadas (muito próximas a paredes, camas, sofás, tapetes ou objetos similares)
- Um local úmido ou empoeirado
- Um local exposto à luz solar direta ou em ambientes externos
- Um local sujeito a altas temperaturas
- Um local exposto a chamas abertas
- Próximo a álcool, diluidores de tinta ou outras substâncias inflamáveis

### Outros avisos

- Não conecte cabos não aprovados a esta máquina. Isso pode resultar em incêndio ou choque elétrico.
- Não coloque colares ou outros objetos metálicos, ou ainda recipientes com líquidos sobre a máquina. Se substâncias externas entrarem em contato com as partes elétricas dentro da máquina, poderá acontecer um incêndio ou choque elétrico.

- Ao instalar e remover os acessórios opcionais, desligue a alimentação da máquina, desconecte o plugue elétrico, todos os cabos de interface e o cabo de alimentação. A não observância desta instrução pode danificar o cabo de alimentação ou os cabos de interface, resultando em incêndio ou choque elétrico.
- Se alguma substância externa cair dentro da máquina, desconecte o plugue de alimentação da tomada AC e entre em contato com o distribuidor local autorizado da Canon.

### ⚠️ CUIDADO

**Não instale nos seguintes locais**

A máquina pode cair, resultando em lesões.

- Um local instável
- Um local exposto a vibrações

### Outros cuidados

- Ao carregar a máquina, siga as instruções deste manual. Se carregada de forma inadequada, a máquina pode cair e causar uma lesão.
- Ao instalar a máquina, cuide para não prender as mãos entre a máquina e o chão ou as paredes. Caso isso aconteça, pode causar uma lesão.

### 📌 IMPORTANTE

**Não instale nos seguintes locais**

Fazê-lo pode resultar em danos à máquina.

- Um local sujeito a temperaturas e umidade extremas, sejam elas baixas ou altas
- Um local sujeito a mudanças drásticas de temperatura ou umidade
- Um local próximo a equipamento que gere ondas magnéticas ou eletromagnéticas
- Um laboratório ou local onde ocorram reações químicas
- Um local exposto a gases corrosivos ou tóxicos
- Um local que possa deformar com o peso da máquina ou em que a máquina possa afundar (um tapete, etc.)

### Evite locais com pouca ventilação

Esta máquina gera uma pequena quantidade de ozônio e outras emissões durante seu uso normal. Essas emissões não são prejudiciais à saúde. Contudo, elas podem ser perceptíveis durante períodos estendidos de uso ou longos intervalos de produção em ambientes com pouca ventilação. Para manter um ambiente de trabalho confortável, recomenda-se que o ambiente de operação da máquina receba a ventilação adequada. Além disso, evite locais em que pessoas fiquem expostas às emissões da máquina.

### Não instale em um local em que haja condensação

Gotículas de água (condensação) podem se formar dentro da máquina quando o ambiente em que a máquina estiver instalada aqueça rapidamente e quando a máquina é transportada de um local frio ou seco para um local quente e úmido. Usar a máquina nestas circunstâncias pode causar atolamentos de papel, baixa qualidade de impressão ou danos à máquina. Deixe a máquina se ajustar à temperatura e umidade ambientes por ao menos duas horas antes do uso.

### Em altitudes de 3.000 m ou mais acima do nível do mar

É possível que máquinas com um disco rígido não funcionem de forma adequada quando usadas em altitudes de 3.000 m ou mais acima do nível do mar.

### Conectar uma linha telefônica

Esta máquina está em conformidade com o padrão para linhas telefônicas analógicas. A máquina pode ser conectada apenas a uma rede telefônica pública comutada (PSTN). Se a máquina for conectada a uma linha telefônica digital ou a uma linha telefônica dedicada, a operação adequada da máquina pode ser dificultada e resultar em danos. Certifique-se do tipo de linha telefônica antes de conectar a máquina. Entre em contato com os provedores de serviço das linhas de fibra óptica ou telefone por IP se desejar conectar a máquina a estas linhas telefônicas.

### Quando usar LAN sem fio

- Instale a máquina a uma distância de 50 metros ou menos do roteador de LAN sem fio.
- Conforme possível, instale em um local em que a comunicação não seja bloqueada por objetos intermediários. O sinal pode se deteriorar ao passar por paredes ou pisos.
- Mantenha a máquina o mais distante possível de telefones digitais sem fio, fornos microondas ou outros equipamentos que emitam ondas de rádio.
- Não utilize próximo a equipamento médico. As ondas de rádio emitidas por esta máquina podem interferir com o equipamento médico, o que pode levar a mal funcionamento e acidentes.

### Se você estiver preocupado com o ruído operacional

Dependendo do ambiente de uso e do modo de operação, se o ruído operacional causar preocupação, recomenda-se que a máquina seja instalada em um local fora do escritório.

### Fonte de alimentação

#### ⚠️ ATENÇÃO

- Use uma fonte de alimentação que satisfaça os requisitos especificados de voltagem. A não observância desta regra pode resultar em incêndio ou choque elétrico.
- A máquina deve ser conectada a uma tomada de soquete com conexão aterrada usando o cabo de alimentação fornecido.
- Não use cabos de alimentação diferentes dos cabos fornecidos, pois isso pode resultar em incêndio ou choque elétrico.
- O cabo de alimentação fornecido foi desenvolvido para uso com esta máquina. Não conecte o cabo de alimentação a outros aparelhos.
- Não modifique, puxe, dobre à força ou realize outras ações que possam danificar o cabo de alimentação. Não posicione objetos pesados sobre o cabo de alimentação. Danificar o cabo de alimentação pode resultar em incêndio ou choque elétrico.
- Não conecte ou desconecte o plugue de alimentação com as mãos molhadas, pois isso pode resultar em choque elétrico.
- Não use extensões elétricas ou conecte adaptadores para tomadas múltiplas à máquina. Isso pode resultar em incêndio ou choque elétrico.
- Não enrole ou faça um nó no cabo de alimentação, pois isso pode resultar em incêndio ou choque elétrico.
- Insira o plugue de alimentação inteiramente na tomada AC. A não observância desta regra pode resultar em incêndio ou choque elétrico.
- Remova o plugue de alimentação inteiramente da tomada AC durante uma tempestade (trovoada). A não observância desta regra pode resultar em incêndio, choque elétrico ou danos à máquina.
- Certifique-se de que a fonte de alimentação da máquina é segura e possui voltagem estável.

- Mantenha o cabo de alimentação distante de fontes de calor; a não observância desta regra pode causar o derretimento da camada protetora do cabo de alimentação, resultando em incêndio ou choque elétrico.

#### Evite as seguintes situações:

Se a parte de conexão do cabo de alimentação for submetida a pressão excessiva, o cabo de alimentação pode ser danificado ou a fiação dentro da máquina pode desconectar. Isso pode resultar em incêndio.

- Conectar e desconectar o cabo de alimentação com frequência.
- Tropear no cabo de alimentação.
- O cabo de alimentação apresenta uma dobra próxima à parte de conexão e uma pressão contínua é exercida sobre a tomada ou a parte de conexão.
- Aplicar força excessiva sobre o plugue de alimentação.

#### ⚠ CUIDADO

- Instale esta máquina próximo a uma tomada e deixe espaço suficiente ao redor da tomada para que a máquina possa ser desconectada facilmente em caso de emergência.

#### 📌 IMPORTANTE

##### Ao conectar a alimentação

- Não conecte o cabo de alimentação a uma fonte de energia ininterrupta. Essa ação pode resultar em mal funcionamento ou dano à máquina caso ocorra uma queda de energia.
- Se você conectar a máquina a uma fonte de energia CA com vários soquetes de alimentação, não use os outros soquetes para conectar outros dispositivos.
- Não conecte o cabo de alimentação à fonte de energia auxiliar CA de um computador.

##### Outras precauções

Ruído elétrico pode causar o mal funcionamento da máquina ou ocasionar a perda de dados.

#### Manuseio

#### ⚠ ATENÇÃO

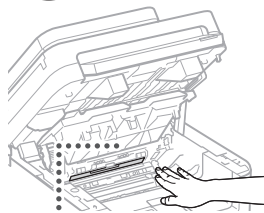
- Desconecte o plugue de alimentação imediatamente da tomada de alimentação CA e entre em contato com o revendedor autorizado da Canon se a máquina fizer um ruído fora do comum, emitir odor fora do comum ou emitir fumaça ou calor excessivo. O uso contínuo pode resultar em incêndio ou choque elétrico.
- Não desmonte ou modifique a máquina. Há componentes de alta voltagem e alta temperatura dentro da máquina. A desmontagem ou modificação pode resultar em incêndio ou choque elétrico.
- Coloque a máquina em um local em que crianças não possam entrar em contato com o cabo de alimentação e outros cabos ou equipamentos e partes elétricas dentro da máquina. A não observância desta instrução pode resultar em acidentes inesperados.
- Não use sprays inflamáveis próximo à máquina. Se substâncias inflamáveis entrarem em contato com partes elétricas dentro da máquina, é possível que ocorra um incêndio ou choque elétrico.
- Ao mover esta máquina, desligue a alimentação da máquina e desconecte o plugue elétrico e os cabos de interface. A não observância desta instrução pode danificar o cabo de alimentação ou os cabos de interface, resultando em incêndio ou choque elétrico.
- Ao conectar ou desconectar um cabo USB quando o plugue de alimentação estiver conectado a uma tomada de alimentação CA, não toque a parte metálica do conector, pois pode resultar em choque elétrico.

#### Se estiver usando um marcapasso

Esta máquina gera um fluxo magnético e ondas ultra sônicas de baixo nível. Se você usar um marcapasso cardíaco e sentir anormalidades, distancie-se da máquina e entre em contato com seu médico imediatamente.

#### ⚠ CUIDADO

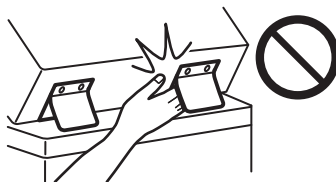
- Não coloque objetos pesados sobre a máquina porque eles correm risco de cair, resultando em lesões.
- Para sua segurança, desconecte o cabo de alimentação caso a máquina não for utilizada por um período extenso de tempo.
- Tome cuidado ao abrir e fechar as tampas para evitar lesões nas mãos.
- Mantenha as mãos e roupas distantes de rolos na área de saída. Se suas mãos ou roupas ficarem presas nos rolos, há o risco de lesões.
- A parte interior da máquina e a abertura de saída ficam muito quentes durante e logo após o uso. Evite contato com estas áreas para evitar queimaduras. Além disso, o papel impresso pode estar quente logo após a saída, portanto, tome cuidado ao manuseá-lo. A não observância desta instrução pode resultar em queimaduras.




- Tome cuidado para não deixar cair um objeto pesado, como um dicionário, na placa de vidro. Isso pode danificar a placa de vidro e causar lesões.

#### Alimentador

- Não pressione o alimentador com força quando usar a placa de vidro para fazer cópias de livros grossos. Fazê-lo pode danificar a placa de vidro e resultar em lesões.
- Feche o alimentador gentilmente para evitar prender as mãos, pois isso pode resultar em lesões.
- Tome cuidado para não colocar as mãos ou dedos no alimentador. Caso contrário, você poderá se machucar.



#### Tecla Energy Saver

- Pressione  (Energy Saver) por segurança quando a máquina não for utilizada por um longo período, como durante a noite. Além disso, desligue o interruptor de alimentação e desconecte o cabo de alimentação por segurança quando a máquina não for usada por um período extenso, como feriados prolongados.

#### Segurança do laser

Este é um produto confirmado como aparelho a laser de Classe 1 de acordo com IEC60825-1:2014 e EN60825-1:2014.

#### CLASS 1 LASER PRODUCT

#### LASER KLASSE 1

#### APPAREIL À LASER DE CLASSE 1

#### APPARECCHIO LASER DI CLASSE 1

#### PRODUCTO LÁSER DE CLASE 1

#### APARELHO A LASER DE CLASSE 1

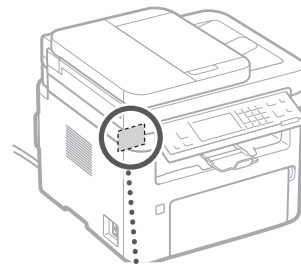
#### LUOKAN 1 LASER-TUOTE

#### LASERPRODUKT KLASSE 1

O feixe de laser pode ser prejudicial a corpos humanos. A radiação emitida dentro do produto fica completamente confinada aos gabinetes de proteção e às tampas externas, portanto, o feixe de laser não consegue escapar da máquina durante nenhuma das fases de operação do usuário. Leia as seguintes considerações e instruções de segurança.

- Nunca abra as tampas, a não ser as tampas recomendadas nos manuais desta máquina.
- Se o feixe de laser escapar e entrar em contato com seus olhos, a exposição poderá prejudicar seus olhos.
- O uso de controles, ajustes ou desempenho de procedimentos além dos especificados neste manual podem resultar em exposição à radiação perigosa.

#### Cuidados de segurança com o laser

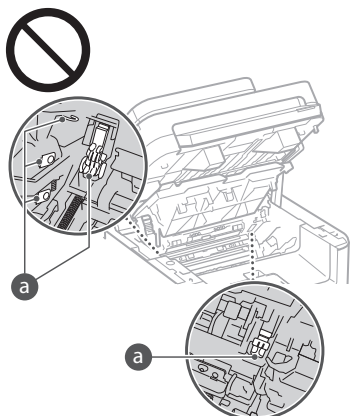


#### 📌 IMPORTANTE

- Siga as instruções da etiqueta de segurança afixada a esta máquina.
- Não submeta a máquina vibrações ou choques fortes.
- Não force a abertura ou fechamento das portas, tampas e outras partes. Fazê-lo pode resultar em danos à máquina.
- Não desligue o interruptor de alimentação ou abra as tampas enquanto a máquina estiver em operação. Isso pode resultar em atolamentos de papel.
- Use um cabo modular com comprimento inferior a 3 metros.
- Use um cabo USB com comprimento inferior a 3 metros.

# Apêndice

- Não toque nos contatos (a) dentro da máquina. Fazê-lo pode resultar em danos à máquina.



## Ao transportar a máquina

Para evitar danos à máquina durante o transporte, faça o seguinte.

- Remova o cartucho de toner e o cartucho de tambor.
- Embale a máquina de forma segura na caixa original com os materiais de embalagem.

## Símbolos relacionados à segurança

- | Interruptor de alimentação: posição "ON"
- Interruptor de alimentação: posição "OFF"
- ⏻ Interruptor de alimentação: posição "STAND-BY"
- ⏻ Botão de apertar ■ "ON" ■ "OFF"
- ⏻ Terminal terra de proteção
- ⚠ Voltagem perigosa. Não abra as tampas a menos que recomendado.
- ⚠ CUIDADO: Superfície quente. Não toque.
- ⚠ Equipamento de classe II
- ⚠ Partes móveis: Mantenha os membros do corpo à distância de partes móveis
- ⚠ CUIDADO: Pode ocorrer um choque elétrico. Remova todos os plugues de alimentação da tomada elétrica.
- ⚠ Há pontas acentuadas. Mantenha distância das pontas acentuadas.
- Alguns dos símbolos exibidos acima podem não estar afixados, dependendo do produto.

## Manutenção e inspeções

Limpe a máquina periodicamente. Se poeira acumular, a máquina pode não operar apropriadamente. Durante a limpeza, certifique-se de observar o seguinte. Se ocorrer um problema durante a operação, consulte "Solução de problemas" no Guia do usuário. Se o problema não puder ser resolvido ou se você achar necessário realizar a inspeção da máquina, consulte "Quando não for possível resolver um problema".

### ⚠ ATENÇÃO

- Antes da limpeza, desligue a alimentação e desconecte o plugue de alimentação da tomada CA. A não observância desta instrução pode resultar em incêndio ou choque elétrico.

- Desconecte o plugue de alimentação periodicamente e limpe-o com um pano seco para remover a poeira e sujeira. Poeira acumulada pode absorver umidade no ar e resultar em incêndio caso entre em contato com a eletricidade.
- Use um pano úmido e bem torcido para limpar a máquina. Umedeça o pano com água apenas. Não use álcool, benzina, tiner de pintura ou outras substâncias inflamáveis. Não use lenços de papel ou toalhas de papel. Se estas substâncias entrarem em contato com partes elétricas dentro da máquina, elas podem criar eletricidade estática ou resultar em incêndio ou choque elétrico.
- Verifique danos no cabo e no plugue de alimentação periodicamente. Verifique se há corrosão, entalhes, arranhões, rachaduras ou geração excessiva de calor. O uso de equipamento com manutenção ineficiente pode resultar em incêndio ou choque elétrico.

### ⚠ CUIDADO

- A parte interior da máquina tem componentes de alta temperatura e alta voltagem. Tocar estes componentes pode resultar em queimaduras. Não toque nenhuma parte da máquina que não estiver indicada no manual.
- Ao carregar papel ou remover atolamento de papel, tome cuidado para não cortar suas mãos com as bordas do papel.

## Consumíveis

### ⚠ ATENÇÃO

- Não descarte cartuchos e toner usados ou similares em chamas abertas. Além disso, não armazene cartuchos de toner, cartuchos de tambor ou papel em locais expostos a chamas abertas. Isso pode fazer com que o toner entre em ignição e resultar em queimaduras ou incêndio.
- Se você acidentalmente derramar ou espalhar toner, cuidadosamente junte as partículas de toner ou limpe-as com um pano macio umedecido evitando a inalação. Nunca use um aspirador de pó sem proteção contra explosões de poeira para limpar toner derramado. Fazê-lo pode causar um mal funcionamento do aspirador de pó ou resultar em explosão de poeira devido à descarga estática.

### Se estiver usando um marcapasso

- O cartucho de toner gera um fluxo magnético de baixo nível. Se estiver usando um marca passo cardíaco e sentir alguma anormalidade, distancie-se do cartucho de toner e entre em contato com seu médico imediatamente.

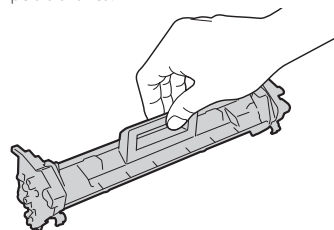
### ⚠ CUIDADO

- Tome cuidado para não inalar toner. Se você inalar toner, consulte um médico imediatamente.
- Tome cuidado para que toner não entre em contato com seus olhos ou boca. Se toner entrar em contato com seus olhos ou boca, lave-os com água fria imediatamente e consulte um médico.
- Tome cuidado para que toner não entre em contato com sua pele. Se isso acontecer, lave com sabonete e água fria. Se houver irritação na sua pele, consulte um médico imediatamente.
- Mantenha os cartuchos de toner e outros consumíveis fora do alcance de crianças pequenas. Se o toner for ingerido, consulte um médico ou o centro antiveno imediatamente.
- Não desmonte ou modifique o cartucho de toner ou similares. Fazê-lo pode fazer com que o toner se disperse.

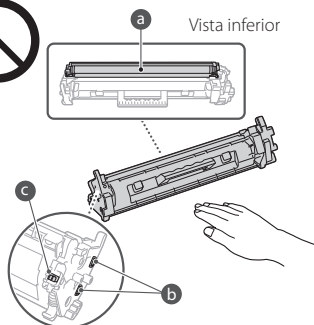
## ⚠ IMPORTANTE

### Manuseio do cartucho de toner

- Certifique-se de segurar o cartucho de toner pela alavanca.



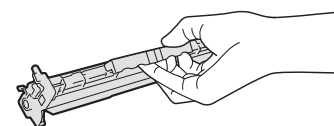
- Não toque a seção de alimentação do toner (a), os contatos elétricos (b) ou a memória do cartucho de toner (c).



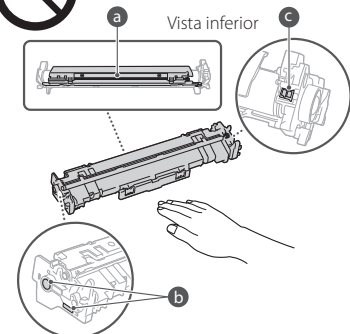
- Exceto quando necessário, não retire o cartucho de toner do material de embalagem ou desta máquina.
- O cartucho de toner é um produto magnético. Não coloque-o próximos a produtos suscetíveis a magnetismo, incluindo disquetes e drives de disco. Fazê-lo pode resultar em corrupção de dados.

### Manuseio do cartucho de tambor

- Certifique-se de segurar o cartucho de tambor pela alavanca.



- Para evitar arranhar a superfície do tambor dentro da máquina ou expor à luz, não abra o obturador de proteção do tambor (a). Não toque os contatos elétricos (b) ou a memória do cartucho de tambor (c).



- Exceto quando necessário, não retire o cartucho de tambor do material de embalagem ou desta máquina.

#### Armazenar o cartucho de toner ou o cartucho de tambor

- Armazene no ambiente a seguir para garantir o uso seguro e satisfatório.  
Variação da temperatura de armazenamento: 32 a 95°F (0 a 35°C)  
Variação da umidade de armazenamento: 35 a 85% UR (umidade relativa/sem condensação)\*
- Armazene sem abrir até que o cartucho de toner ou o cartucho de tambor sejam usados.
- Ao remover o cartucho de toner ou o cartucho de tambor desta máquina para armazenamento, coloque o cartucho de toner ou o cartucho de tambor removidos no material de embalagem original.
- Ao armazenar o cartucho de toner, não armazene-o na posição vertical ou de cabeça para baixo. O toner se solidificará e pode não voltar à sua condição original mesmo que agitado.

\* Mesmo dentro da variação de umidade de armazenamento, gotículas de água (condensação) podem se formar dentro do cartucho de toner ou do cartucho de tambor se houver uma diferença de temperatura dentro ou fora do cartucho de toner ou do cartucho de tambor. A condensação afetará de forma negativa a qualidade de impressão dos cartuchos de toner ou dos cartuchos de tambor.

#### Não armazene o cartucho de toner ou o cartucho de tambor nos seguintes locais

- Locais expostos a chamas abertas
- Locais expostos à luz solar direta ou luz forte por cinco minutos ou mais
- Locais expostos ao ar com excesso de salinidade
- Locais onde há gases corrosivos (como sprays aerosol e amônia)
- Locais sujeitos à alta temperatura e alta umidade
- Locais sujeitos a mudanças drásticas de temperatura e umidade onde condensação possa se formar facilmente
- Locais com grande quantidade de poeira
- Locais dentro do alcance de crianças

#### Toma cuidado com cartuchos de toner ou cartuchos de tambor falsificados

• Fique atento aos cartuchos de toner Canon ou cartuchos de tambor Canon falsificados disponíveis no mercado. O uso de cartucho de toner ou cartucho de tambor falsificado pode resultar em baixa qualidade de impressão ou baixo desempenho da máquina. A Canon não se responsabiliza pelo mal funcionamento, acidente ou danos causados pelo uso de cartucho de toner ou cartucho de tambor falsificado.  
Para mais informações, visite [canon.com/counterfeit](http://canon.com/counterfeit).

#### Período de disponibilidade para o conserto de peças, cartuchos de toner, cartuchos de tambor e similares

• O conserto de peças, cartuchos de toner, cartuchos de tambor e similares para a máquina estará disponível por até sete (7) anos após a produção do modelo desta máquina ser descontinuada.

#### Materiais de embalagem para o cartucho de toner e o cartucho de tambor

• Guarde os materiais de embalagem do cartucho de toner e do cartucho de tambor. Eles são necessários para transportar a máquina.

- Os materiais de embalagem podem ser modificados em forma ou colocação, ou podem ser adicionados ou removidos sem notificação.

#### Ao descartar um cartucho de toner, cartucho de tambor ou similar

- Ao descartar um cartucho de toner, cartucho de tambor ou similar, coloque-o no material de embalagem original para evitar que o toner se espalhe por dentro e descarte-o de acordo com as regulamentações locais.

#### Equipamento telefônico

##### ⚠️ ATENÇÃO

Quando usar o equipamento telefônico, deve-se sempre tomar precauções de segurança para reduzir os riscos de incêndios, choques elétricos e lesões a pessoas, incluindo as seguintes:

- (1) Não usar o produto próximo à água, como banheiras, lavatórios, pias, tanques, em um porão úmido ou perto de uma piscina.
- (2) Evite usar o telefone durante uma tempestade elétrica. Pode haver um risco remoto de choques elétricos causados por raios.
- (3) Não use o telefone para reportar um vazamento de gás nas proximidades do vazamento.

## Aviso

#### Nome do produto

As regulamentações de segurança exigem que o nome do produto seja registrado.

Em algumas regiões onde este produto é comercializado, é possível que os seguintes nomes em parêntesis ( ) estejam registrados.

imageCLASS MF269dw/MF267dw/MF269dw VP (F173302)

imageCLASS MF264dw (F173300)

#### Usuários da FCC (Federal Communications Commission) nos EUA

Impressora Multi Função, Modelo F173302, F173300

Contém o módulo do transmissor FCC ID: VPYLB1KA

Este aparelho cumpre com a parte 15 das regras da FCC. A operação está sujeita às duas condições a seguir: (1) Este aparelho pode não causar interferência prejudicial e (2) este aparelho deve aceitar qualquer interferência recebida, incluindo interferência que possa causar operação não desejada.

#### CUIDADOS DA FCC

Mudanças ou modificações não aprovadas expressamente pela parte responsável pela conformidade podem anular a autoridade do usuário de operar o equipamento.

#### [OBSERVAÇÃO]

Este equipamento foi testado e está em conformidade com os limites de um dispositivo digital de Classe E, de acordo com a parte 15 das regras da FCC. Estes limites foram designados para oferecer uma proteção razoável contra interferências prejudiciais em uma instalação residencial. Este equipamento gera, usa e pode irradiar energia de radiofrequência e, caso não for instalado e usado de acordo com as instruções, pode causar interferência com as comunicações de rádio. Contudo, não há garantia de que interferência não ocorra em uma determinada instalação. Se este equipamento não causar interferência prejudicial à recepção de rádio ou televisão, que pode ser determinada ligando e desligando o equipamento, recomendamos que o usuário tente corrigir a interferência realizando uma ou mais das seguintes medidas:

- Reorientar ou realocar a antena de recepção.
- Aumentar a distância que separa o equipamento e o receptor.

- Conectar o equipamento em uma tomada ou circuito diferente daquela em que o receptor está conectado.
- Consultar o distribuidor ou um técnico experiente em rádio/TV para obter ajuda.

Este transmissor não deve ser co-localizado ou operado em conjunto com outra antena ou transmissor.

Este equipamento está em conformidade com os limites de exposição à radiação da FCC, determinados para um ambiente não controlado, e satisfaz as diretrizes de exposição à radiofrequência (RF) da FCC. Este equipamento deve ser instalado e operado mantendo o radiador a, ao menos, 20 cm ou mais de distância do corpo de uma pessoa.

O uso do cabo blindado é exigido para conformidade com os limites da classe B na Subparte B da Parte 15 das regras da FCC. Não faça nenhuma mudança ou modificação ao equipamento, a menos que especificado o contrário neste manual. Se você realizar mudanças ou modificações, é possível que você seja obrigado a deter a operação do equipamento.

CANON U.S.A., INC.

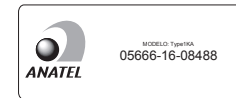
One Canon Park, Melville, NY 11747, U.S.A.

Telefone: 1-800-OK-CANON

#### Wireless LAN Regulatory Information

##### Regulatory information for users in Brazil

Este equipamento possui um módulo de radiação restrita homologado na Anatel sob o número 05666-16-08488.



##### Resolução 506:

Este equipamento opera em caráter secundário, isto é, não tem direito à proteção contra interferência prejudicial, mesmo de estações do mesmo tipo e não pode causar interferência a sistemas operando em caráter primário. Para consultas, visite: [www.anatel.gov.br](http://www.anatel.gov.br)

##### Regulatory information for users in Canada

**English** This device complies with Industry Canada licence-exempt RSS standard(s). Operation is subject to the following two conditions: (1) this device may not cause interference, and (2) this device must accept any interference, including interference that may cause undesired operation of the device. This equipment complies with IC radiation exposure limits set forth for an uncontrolled environment and meets RSS-102 of the IC radio frequency (RF) Exposure rules. This equipment should be installed and operated keeping the radiator at least 20cm or more away from person's body.

**Français [ French ]** Le présent appareil est conforme aux CNR d'Industrie Canada applicables aux appareils radio exempts de licence. L'exploitation est autorisée aux deux conditions suivantes : (1) l'appareil ne doit pas produire de brouillage, et (2) l'utilisateur de l'appareil doit accepter tout brouillage radioélectrique subi, même si le brouillage est susceptible d'en compromettre le fonctionnement. Cet équipement est conforme aux limites d'exposition aux rayonnements énoncées pour un environnement non contrôlé et respecte les règles d'exposition aux fréquences radioélectriques (RF) CNR-102 de l'IC. Cet équipement doit être installé et utilisé en gardant une distance de 20 cm ou plus entre le radiateur et le corps humain.

# Apêndice

## Regulatory information for users in Mexico

Módulo WLAN instalado adentro de este producto  
IFETEL RCPMUTY16-2092  
muRata  
Type1KA

La operación de este equipo está sujeta a las siguientes dos condiciones:

- (1) es posible que este equipo o dispositivo no cause interferencia perjudicial y
- (2) este equipo o dispositivo debe aceptar cualquier interferencia, incluyendo la que pueda causar su operación no deseada.



## Limitações legais de uso do produto e uso das imagens

Usar o produto para digitalizar, imprimir ou reproduzir certos documentos e o uso de tais imagens digitalizadas, impressas ou reproduzidas pelo seu produto pode ser proibido por lei e pode resultar em responsabilidade penal e/ou civil. Uma lista não exaustiva desses documentos é apresentada abaixo. Esta lista é apenas um guia. Se você não tem certeza sobre a legalidade do uso do produto para digitalizar, imprimir ou reproduzir qualquer documento em particular e/ou do uso das imagens digitalizadas, impressas ou reproduzidas, você deve consultar antecipadamente o seu consultor jurídico para obter orientação.

- Notas de dinheiro
- Cheques de viagem
- Ordens de pagamento
- Vale-refeição
- Comprovantes de depósito
- Passaportes
- Selos (cancelados ou não cancelados)
- Documentos de imigração
- Crachás ou insígnias de identificação
- Selos da Receita Federal (cancelados ou não cancelados)
- Documentos de serviço militar seletivo
- Obrigações ou outros certificados de endividamento
- Cheques ou versões provisórias emitidas por agências governamentais
- Certificados de estoque
- Licenças de veículos motorizados e certificados de título
- Obras com direitos autorais/obras de arte sem a permissão do detentor dos direitos autorais

## Avisos legais

- As informações deste documento estão sujeitas a mudanças sem aviso prévio.
- A CANON INC. NÃO OFERECE NENHUMA GARANTIA DE QUALQUER ESPÉCIE EM RELAÇÃO A ESTE MATERIAL, EXPRESSA OU IMPLÍCITA, EXCETO CONFORME PREVISTO NESTE DOCUMENTO, INCLUINDO, SEM LIMITAÇÃO, GARANTIAS DE COMERCIALIDADE, ADEQUAÇÃO A UM PROPÓSITO ESPECÍFICO DE USO OU NÃO INFRAÇÃO. A CANON INC. NÃO SERÁ RESPONSÁVEL POR QUAISQUER DANOS DIRETOS, INCIDENTAIS OU CONSEQUENCIAIS DE QUALQUER NATUREZA OU PERDAS OU DESPESAS RESULTANTES DO USO DESTA MATERIAL.
- As seguintes informações se aplicam à Califórnia, EUA, apenas:  
A bateria incluída com o produto contém material perclorato e pode requerer manuseio especial.  
Consulte

<http://www.dtscc.ca.gov/hazardouswaste/perchlorate/>  
para obter mais detalhes.

## Usuários nos EUA

Requisitos de pré-instalação para o equipamento de facsímile Canon

### A. Local

Instale a máquina em uma mesa, gabinete ou escrivaninha. Consulte o Guia do usuário para dimensões e peso específicos.

### B. Informações de telefonia

1. Deve-se usar uma única linha telefônica (telefone de toque ou rotativo).
2. Solicite uma tomada telefônica RJ11-C (USOC), que deve ser instalada pela companhia telefônica. Sem a tomada telefônica RJ11-C, não será possível operar o telefone/facsímile.
3. Solicite uma linha comercial normal para o representante comercial da sua empresa de telefone. A linha deve ser uma linha de voz regular ou equivalente. Use uma linha por unidade.

Linha DDD (discagem direta à distância)

-ou-

Linha IDDD (discagem direta à distância internacional) se você usa comunicação internacional

### [OBSERVAÇÃO]

A Canon recomenda uma linha individual que siga os padrões da indústria, ou seja, telefones 2.500 (de toque) ou 500 (rotativos/de pulso). Uma extensão dedicada de uma unidade PBX (posto particular de comutação) sem "chamada em espera" pode ser usada com a unidade de facsímile. Não recomendamos o uso de sistemas de telefone com teclas porque estes aparelhos enviam sinais fora do padrão para que telefones individuais toquem, bem como códigos especiais, que podem ocasionar um erro no facsímile.

### C. Requisitos de alimentação

A máquina deve ser conectada apenas a uma tomada aterrada de três pinos padrão com corrente AC de 120 volts.

Não conecte esta máquina a uma tomada ou linha de alimentação compartilhada com outros aparelhos que possam causar "ruído elétrico". Aparelhos de ar condicionado, máquinas de escrever elétricas, copiadoras e outros aparelhos similares geram ruído elétrico que geralmente interfere com equipamentos de comunicação e com o envio e recebimento de documentos.

### Conexão do equipamento

Este equipamento está em conformidade com a Parte 68 das normas da FCC e requerimentos adotados pela ACTA. No painel traseiro desde equipamento encontra-se uma etiqueta que contém, dentre outras informações, um identificador de produto no formato US:AAAEQ##TXXXX. Se solicitado, este número deve ser fornecido para a companhia telefônica. O REN é usado para determinar a quantidade de dispositivos que pode ser conectada a uma linha telefônica. Uma quantidade excessiva de RENs em uma linha telefônica pode fazer com que os telefones não toquem em resposta ao recebimento de uma chamada. Na maioria das áreas, porém não em todas, a soma de RENs não deve exceder cinco (05).

Para certificar-se da quantidade de dispositivos que podem ser conectados a uma linha, conforme determinado pelo total de RENs, entre em contato com a companhia telefônica. Para produtos aprovados após 23 de julho de 2001, o REN deste produto faz parte do identificador do produto com formato US:AAAEQ##TXXXX.

Os dígitos representados por ## são o REN sem a representação decimal (03 seria um REN de 0,3, por exemplo).

Um cabo de linha telefônica compatível com a FCC e um plugue modular são fornecidos com este equipamento. Este equipamento foi projetado para ser conectado à rede telefônica ou à fiação do local usando uma tomada modular que seja compatível com a Parte 68. Este equipamento não pode ser usado em serviço de moeda fornecido pela companhia telefônica. A conexão a linhas compartilhadas está sujeita às tarifas estaduais.

## Em caso de mau funcionamento do equipamento

Caso ocorrer um mau funcionamento que não puder ser corrigido pelos procedimentos descritos neste guia ou no Guia do usuário, desconecte o equipamento do cabo da linha telefônica e desconecte o cabo de alimentação. O cabo da linha telefônica não deve ser reconectado e o interruptor de alimentação não deve ser religado até que o problema seja completamente resolvido. Os usuários devem contatar um estabelecimento Serviço Autorizado da Canon para manutenção do equipamento. Informações sobre a localização de estabelecimentos de Serviço Autorizado podem ser obtidas através do Centro de Atendimento ao Cliente da Canon (1-800-OK-CANON).

## Direitos da companhia telefônica

Se este equipamento (imageCLASS MF269dw/MF267dw/MF269dw/VP) causar danos à rede telefônica, a companhia telefônica pode desconectar o serviço temporariamente. A companhia telefônica resguarda seu direito de alterar instalações e serviços que possam afetar a operação deste equipamento. Quando tais mudanças forem necessárias, a companhia telefônica deve informar o usuário antecipadamente.

Contudo, se o aviso prévio não for possível, a companhia telefônica notificará o cliente assim que possível. Além disso, o cliente receberá informações sobre seu direito de fazer uma reclamação perante a FCC caso acredite ser necessário.

## ⚠️ ATENÇÃO

A Lei de Proteção ao Consumidor Telefônico de 1991 torna ilegal o uso de um computador ou outro dispositivo eletrônico, incluindo máquinas de FAX, por qualquer pessoa para o envio de mensagens a menos que tal mensagem contenha claramente, em uma margem na parte superior ou inferior de cada página transmitida ou na primeira página da transmissão, a data e a hora de envio e uma identificação da empresa, entidade ou indivíduo remetente da mensagem, bem como o número de telefone da máquina emissora ou da empresa, entidade ou indivíduo. (O número de telefone fornecido não pode ser um número 900 ou qualquer outro número para o qual as taxas excedam as taxas de transmissão locais ou de longa distância).

## [OBSERVAÇÃO]

Para programar esta informação na sua máquina, realize o procedimento de registro de nome, número de telefone da unidade, horário e data na Introdução.

## Usuários no Canadá

Requisitos de pré-instalação para o equipamento de facsímile Canon

### A. Local

Instale a máquina em uma mesa, gabinete ou escrivaninha. Consulte o Guia do usuário para dimensões e peso específicos.

## B. Informações de telefonia

1. Deve-se usar uma única linha telefônica (telefone de toque ou rotativo).
2. Solicite uma tomada modular CA11A, que deve ser instalada pela companhia telefônica. Sem a tomada CA11A, não será possível realizar a instalação.
3. Solicite uma linha comercial normal para o representante comercial da sua empresa de telefone. A linha deve ser uma linha de voz regular ou equivalente. Use uma linha por unidade.

Linha DDD (discagem direta à distância)

-ou-

Lina IDDD (discagem direta à distância internacional) se você usa comunicação internacional

### [OBSERVAÇÃO]

A Canon recomenda uma linha individual que siga os padrões da indústria, ou seja, telefones 2.500 (de toque) ou 500 (rotativos/de pulso). Uma extensão dedicada de uma unidade PBX (posto particular de comutação) sem "chamada em espera" pode ser usada com a unidade de facsímile. Não recomendamos o uso de sistemas de telefone com teclas porque estes aparelhos enviam sinais fora do padrão para que telefones individuais toquem, bem como códigos especiais, que podem ocasionar um erro no facsímile.

### C. Requisitos de alimentação

A tomada elétrica deve ser um receptáculo aterrado de três pinos (único ou duplex). Deve ser independente de copiadoras, aquecedores, aparelhos de ar condicionado ou qualquer equipamento elétrico termostático. O valor nominal é de 115 volts e 15 amperes. A tomada modular CA11A deve estar relativamente próxima da tomada elétrica para facilitar a instalação.

### [Aviso]

- O REN deste produto é 1.0.
- Antes de instalar este equipamento, os usuários devem garantir que seja permitido conectar-se às instalações da empresa local de telecomunicações. O equipamento também deve ser instalado usando um método de conexão aceitável. Em alguns casos, a cablagem interna da empresa associada a um serviço individual de linha única pode ser estendida por meio de um conector certificado (cabo de extensão de telefone). O cliente deve estar ciente de que o cumprimento das condições acima pode não impedir a deterioração do serviço em algumas situações.
- As reparações de equipamentos certificados devem ser feitas por um estabelecimento de manutenção canadense autorizado designado pelo fornecedor. Quaisquer reparos ou alterações feitas pelo usuário neste equipamento, bem como falhas do equipamento, podem dar à empresa de telecomunicações causa para solicitar ao usuário que desconecte o equipamento.
- Os usuários devem garantir, para sua própria segurança, que as conexões elétricas aterradas da rede elétrica, linhas telefônicas e sistema interno de tubulação metálica de água, se presente, estejam conectados. Esta precaução pode ser particularmente importante nas áreas rurais.

### CUIDADO

Os usuários não devem tentar fazer essas conexões, mas devem entrar em contato com a autoridade de inspeção elétrica adequada ou com um eletricitista, conforme apropriado.

### [OBSERVAÇÃO]

Este equipamento está em conformidade com os limites Classe B da ICES-003.

**English** This product meets the applicable Innovation, Science and Economic Development Canada technical specifications.


The Ringer Equivalence Number (REN) indicates the maximum number of devices allowed to be connected to a telephone interface. The termination of an interface may consist of any combination of devices subject only to the requirement that the sum of the RENs of all the devices not exceed five.

**Français [ French ]** Le présent produit est conforme aux spécifications techniques applicables d'Innovation, Sciences et Développement économique Canada. L'indice d'équivalence de la sonnerie (IES) sert à indiquer le nombre maximal de dispositifs qui peuvent être raccordés à une interface téléphoniqueue. La terminaison d'une interface peut consister en une combinaison quelconque de dispositifs, à la seule condition que la somme des IES de tous les dispositifs n'exécède pas cinq.

## Sobre este manual

### Teclas e botões usados neste manual

Os símbolos e nomes de teclas a seguir são alguns exemplos de como as teclas a serem pressionadas são mencionadas neste manual.

- Teclas do painel de operação: [Ícone da tecla]
- Exemplo: 
- Exibição: <Especifique o destino.>
- Botões e itens na tela do computador: [Preferências]

### Ilustrações e telas usadas neste manual

As ilustrações e telas usadas neste manual são do modelo imageCLASS MF269dw a menos que especificado o contrário.

### Marcas comerciais

Mac é uma marca comercial da Apple Inc. Microsoft, Windows, Windows Vista, Windows Server, Internet Explorer, Excel e PowerPoint são marcas comerciais registradas ou marcas comerciais da Microsoft Corporation nos Estados Unidos e/ou em outros países. Outros nomes de produtos e empresas neste documento podem ser marcas registradas de seus respectivos proprietários.

## Software de terceiros

Este produto da Canon (o "PRODUTO") inclui módulos de software de terceiros. O uso e a distribuição destes módulos de software, incluindo atualizações de tais módulos de software, (em conjunto, os "SOFTWARE") estão sujeitos às condições de licença abaixo.

- (1) Você concorda em obedecer às leis de controle de exportação, restrições ou regulamentações aplicáveis dos países envolvidos no caso de o PRODUTO, incluindo os SOFTWARE, ser enviado, transferido ou exportado a qualquer país.
- (2) Os detentores de direitos dos SOFTWARE retêm, em todos os aspectos, o título, o domínio e os direitos de propriedade intelectual relacionados aos SOFTWARE. Exceto conforme expressamente disposto neste documento, nenhuma licença ou direito, expresso ou implícito, é aqui transmitido ou concedido pelos detentores de direitos dos SOFTWARE a você por qualquer propriedade intelectual dos detentores de direitos dos SOFTWARE.
- (3) Você pode usar os SOFTWARE exclusivamente para uso com o PRODUTO.

- (4) Você não pode ceder, sublicenciar, comercializar, distribuir ou transferir os SOFTWARE para terceiros sem o consentimento prévio por escrito dos detentores de direitos dos SOFTWARE.
- (5) Não obstante o acima exposto, você pode transferir os SOFTWARE somente quando (a) você atribuir a um cessionário todos os seus direitos sobre o PRODUTO e todos os direitos e obrigações sob as condições que regem os SOFTWARE e o PRODUTO e (b) o cessionário concorda por escrito a se submeter a essas condições.
- (6) Você não pode descriptografar, descompilar, fazer engenharia reversa, desmontar ou, de outra forma, reduzir o código dos SOFTWARE a uma forma legível.
- (7) Você não pode modificar, adaptar, traduzir, alugar, arrendar ou emprestar os SOFTWARE ou criar trabalhos derivados com base nos SOFTWARE.
- (8) Você não tem o direito de remover ou fazer cópias separadas do SOFTWARE a partir do PRODUTO.
- (9) A parte legível (o código fonte) do SOFTWARE não é licenciada para você.

Não obstante (1) a (9) acima, o PRODUTO inclui módulos de software de terceiros que acompanham as outras condições da licença e esses módulos de software estão sujeitos às demais condições da licença. Consulte as outras condições de licença dos módulos de software de terceiros descritos no Apêndice do Manual para o correspondente PRODUTO. Este manual está disponível em <http://canon.com/oip-manual>.

Ao usar o PRODUTO, considera-se que você esteja de acordo com todas as condições de licença aplicáveis. Se você não concordar com estas condições de licença, entre em contato com o representante de serviço.

### RECONHECIMENTO

OS TERMOS DESTES SOFTWARE DE TERCEIROS, DECLARADOS AQUI OU EM DISPOSIÇÕES DE GARANTIA RELACIONADAS, SERÃO CONSIDERADOS ACEITADOS PERANTE SEU USO DO PRODUTO PARA UMA OU MAIS DAS SUAS FINALIDADES NORMAIS, CASO NÃO EXISTA NENHUMA OUTRA ACEITAÇÃO EXPRESSA PRÉVIA.

OS TERMOS DESTES SOFTWARE DE TERCEIROS GOVERNAM O SOFTWARE DE TERCEIROS CONFORME FORNECIDO COM O PRODUTO E TODAS AS VERSÕES ATUALIZADAS DO SOFTWARE DE TERCEIROS FORNECIDO NO ÂMBITO DE ACORDOS DE MANUTENÇÃO OU OUTROS ACORDOS DE SERVIÇOS PARA O PRODUTO COM CANON USA OU CANON CANADA OU AS RESPECTIVAS ORGANIZAÇÕES DE SERVIÇO AUTORIZADO.

V\_181009

**CANON U.S.A., INC.**

One Canon Park, Melville, NY 11747, U.S.A.  
Call Center: 1-800-OK-CANON

**CANON MEXICANA, S. DE R.L. DE C.V.**

Boulevard Manuel Avila Camacho #138 Piso 17, Col.  
Lomas de Chapultepec Mexico City, Mexico 11000  
Call Center: 01800-710-7168

**CANON INC.**

30-2, Shimomaruko 3-chome, Ohta-ku, Tokyo  
146-8501, Japan

**CANON MARKETING JAPAN INC.**

16-6, Konan 2-chome, Minato-ku, Tokyo 108-8011,  
Japan

**CANON EUROPA N.V.**

Bovenkerkerweg 59, 1185 XB Amstelveen, The  
Netherlands

**CANON CHINA CO. LTD.**

2F Jinbao Building No.89, Jinbao Street,  
Dongcheng District, Beijing 100005, PRC

**CANON SINGAPORE PTE LTD**

1 Fusionopolis Place, #15-10, Galaxis, Singapore  
138522

**CANON AUSTRALIA PTY LTD**

Building A, The Park Estate, 5 Talavera Road,  
Macquarie Park, NSW 2113, Australia

**CANON GLOBAL WORLDWIDE SITES**

<https://global.canon>



FT6-2300 (000) XXXXXXXXXXXX Copyright CANON INC. 2019

PRINTED IN KOREA  
Imprimé en CORÉE



F T 6 - 2 3 0 0 - 0 0 0