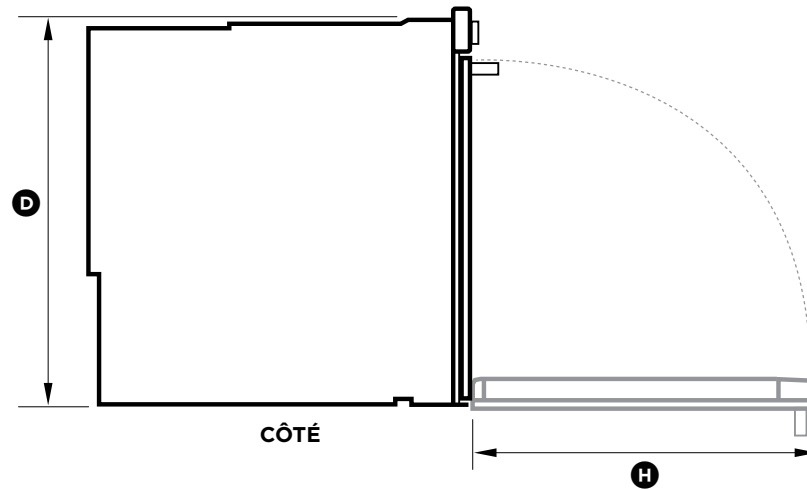
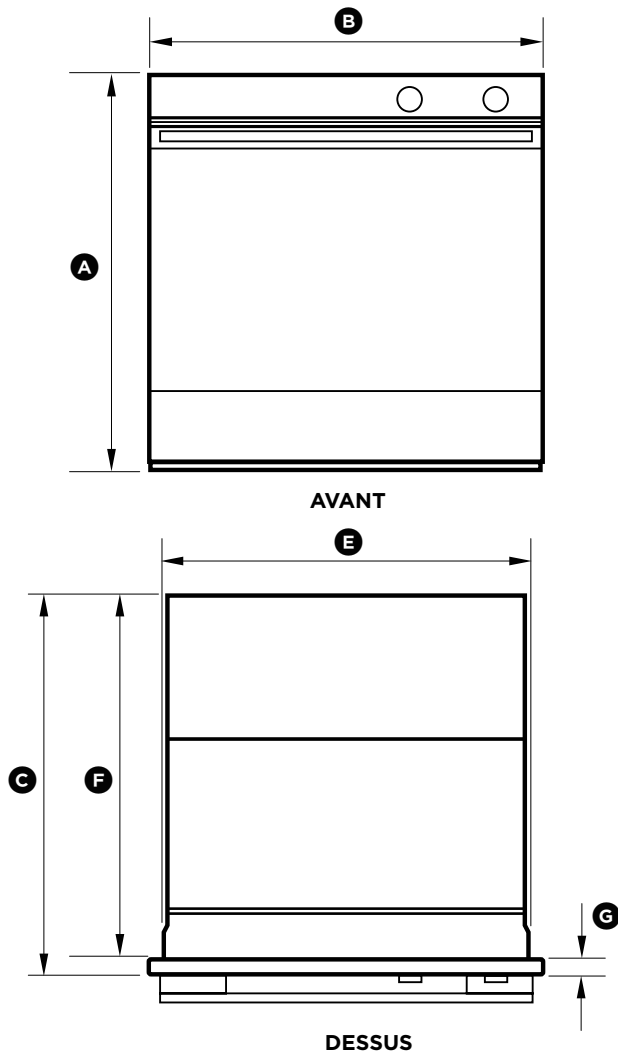




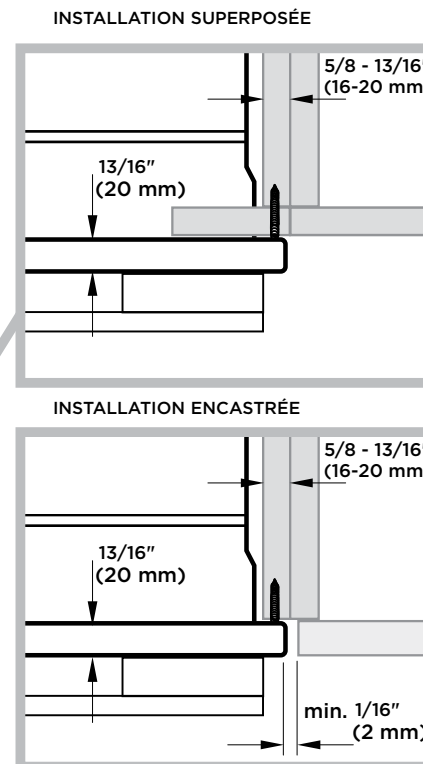
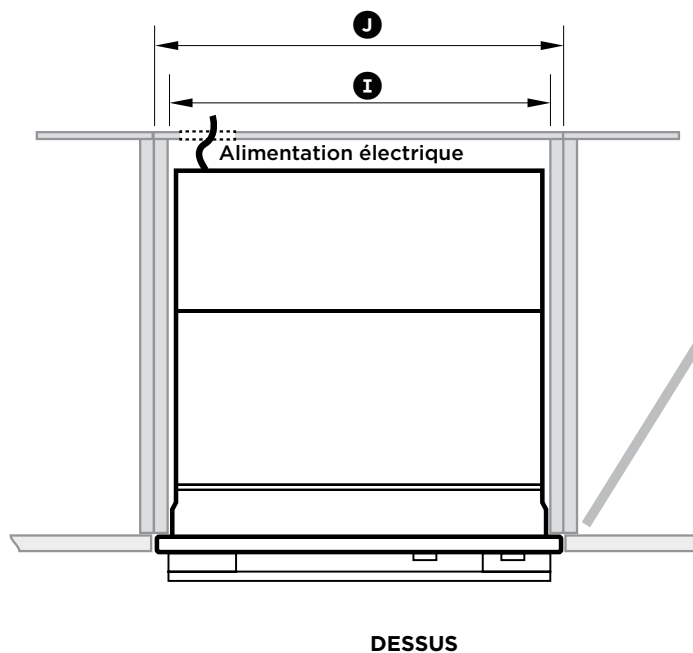
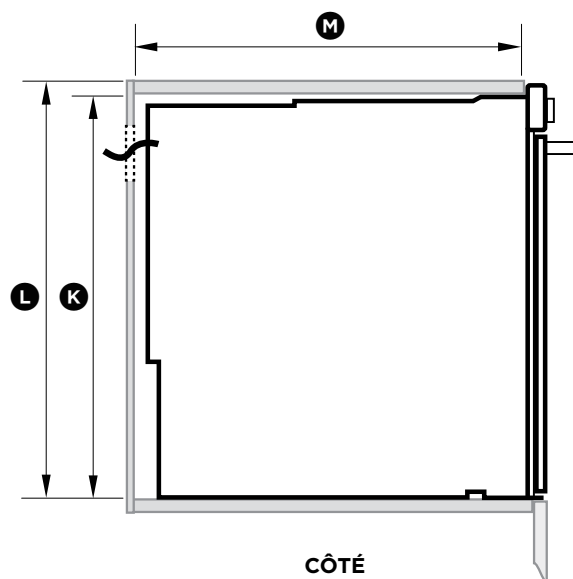
Selected Model	
Model number	OB24SCD5PX1
Exterior Appearance	
Color	Glazed Door with Stainless Steel accent
Dimensions	
Overall Height (in.)	23 9/16"
Overall Width (in.)	23 1/2"
Depth (in.)	22 1/4"
Features	
Configuration	Single Oven
Cooking Technology	Convection
Cooking System	True European Aerotech™
Oven Door Features	Cool touch Triple glazed door
Cavity's Enamel Type	High acid resistant graphite enamel interior
Cleaning Type (Oven)	Self-Cleaning
Control Type	Illuminated halo dials
Hidden Bake Element	Yes
Broil	10-Pass Broil Dual Element, 3000W
Convection Element	2200W
Oven Rack Features	2 telescopic sliding shelves
Shelf positions	6
Interior Lighting	2 oven bulbs (25w Halogen light)
Fast Preheat	350° - approx. 10 min.
Cooking Modes	5
Sabbath Mode	Yes
Capacity	
Oven Capacity	3 cu ft³
Installation	
Under Cooktop	Approved
Undercounter	Approved
Oven Cavity Dimensions	
Overall Height (in.)	12½"
Overall Width (in.)	17¼"
Depth (in.)	15"
Oven Rack Dimension	
Overall Width (in.)	15½"
Depth (in.)	15"
Electrical Requirements	
Volts; Hertz; Amps	208-240V; 60 Hz; 19 Amp
Accessories (Included)	
Roasting Rack	Included
Accessories (optional)	
Round SS handle	AHS-OBDD-60S (Contemporary 24")
Thin Handle	AHD5-OBDD60SB (Contemp 24"Thin black (1)) AHD5-OBDD60SX (Contemp thin aluminum 24")
Warranty	
2 Year Full Warranty	Entire Appliance, In-Home, Parts & Labour

5 DIMENSIONS DU PRODUIT



DIMENSIONS DU PRODUIT	MODÈLES OB24SC
	POUCES (MM)
(A) Hauteur hors tout du produit	23 9/16" (598)
(B) Largeur hors tout du produit	23 7/16" (596)
(C) Profondeur hors tout du produit (excluant la poignée et les boutons)	22 1/4" (565)
(D) Hauteur du châssis	22 5/8" (575)
(E) Largeur du châssis	21 7/8" (556)
(F) Profondeur du châssis	21 7/16" (545)
(G) Profondeur du cadre de four et du panneau de commande (=distance entre le devant du châssis et le devant de la porte du four, excl. les boutons)	13/16" (20)
(H) Profondeur de la porte entièrement ouverte (mesurée depuis le devant du panneau de commande)	18 1/8" (460)

⑤ DIMENSIONS DES ARMOIRES



DIMENSIONS DES ARMOIRES	MODÈLES OB24SC
	POUCES (MM)
① Largeur intérieure minimale de la cavité	21 1/16" (560)
② Largeur hors tout des armoires	23 5/8" (600)
③ Hauteur intérieure minimale de la cavité	22 13/16" (580)
④ Hauteur hors tout des armoires	23 5/8" (600)
⑤ Profondeur intérieure minimale de la cavité	21 5/8" (550)

Remarque : Si une surface de cuisson doit être installée au-dessus du four, prévoyez un dégagement suffisant pour la surface de cuisson, conformément aux instructions du fabricant.