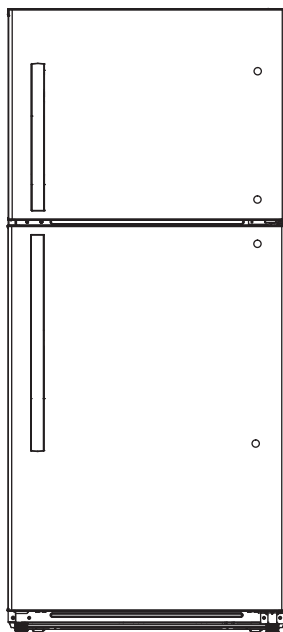


INSIGNIA™

GUÍA DEL USUARIO

Refrigerador de 18 pies cúbicos con congelador superior

NS-RTM18WHD2/NS-RTM18WHD2-C



Antes de usar su producto nuevo, lea estas instrucciones para prevenir cualquier daño.
La *Guía del usuario* más actualizada está disponible en www.bestbuy.com

Índice

Introducción	3
Características.....	6
Contenido del paquete.....	6
Componentes principales.....	6
Preparación de su refrigerador.....	6
Antes de usar su refrigerador.....	6
Encontrar una ubicación conveniente.....	7
Nivelación de su refrigerador.....	7
Proveer una fuente de alimentación adecuada.....	8
Instalación de la manija de la puerta.....	8
Instalación de una máquina de hielo opcional.....	9
Inversión de la posición de la puerta.....	9
Preparación para la inversión de la posición de la puerta.....	10
Inversión de la posición de la puerta.....	10
Utilización de su refrigerador.....	17
Ajuste de la temperatura del refrigerador.....	17
Ajuste de la temperatura del congelador.....	18
Utilización del compartimiento de su refrigerador.....	18
Utilización del compartimiento de su congelador.....	20
Limpieza y mantenimiento de su refrigerador.....	20
Limpieza del interior.....	20
Limpieza del exterior.....	21
Descongelación del refrigerador.....	21
Cambiando el foco LED interno.....	21
Apagado del refrigerador durante varios meses.....	21
Cómo actuar ante los cortes de electricidad.....	21
Transportación de su refrigerador.....	22
Consejos para el ahorro de energía.....	22
Obtención de piezas de repuesto.....	22
Localización y corrección de fallas.....	23
Especificaciones.....	26
GARANTÍA LIMITADA DE UN AÑO.....	27

Introducción

Felicitaciones por su compra de un producto de alta calidad de Insignia. Su NS-RTM18WHD2 o NS-RTM18WHD2-C representa el más moderno diseño de refrigerador y está concebido para brindar un rendimiento confiable y sin problemas.

Instrucciones importantes de seguridad

Lea todas las instrucciones antes del uso.

Conserve estas instrucciones.

Por motivos de seguridad, y para garantizar que su experiencia con su nuevo electrodoméstico sea satisfactoria, le rogamos que lea atentamente este manual de usuario, incluyendo los consejos, precauciones y advertencias, antes de instalarlo y utilizarlo. Se recomienda encarecidamente que comprenda bien el funcionamiento y las características de seguridad de su nuevo electrodoméstico, ya que esto le ayudará a evitar errores innecesarios y posibles accidentes.

Le recomendamos que guarde estas instrucciones y las tenga a mano mientras sea propietario del electrodoméstico, así como en caso de que lo traslade o lo venda en el futuro.

La seguridad de su vida y sus bienes es de suma importancia para nosotros; sin embargo, el fabricante no se hace responsable de los daños o lesiones causados por descuido o uso indebido de este aparato.



ADVERTENCIA: Riesgo de incendio/materiales inflamables

- Mantenga las aberturas de ventilación, en el recinto del aparato o en la estructura incorporada, libres de obstrucciones.
- No utilice dispositivos mecánicos u otros medios para acelerar el proceso de descongelación, que no sean los recomendados por el fabricante.
- No dañe el circuito de refrigeración.
- No utilice aparatos eléctricos en el interior de los compartimentos del electrodoméstico, a menos que sean los tipos recomendados por el fabricante.
- Si el CABLE DE ALIMENTACIÓN está dañado, tendrá que estar reemplazado por el fabricante, su agente de servicio técnico o una persona igualmente calificada con el fin de evitar cualquier peligro.
- El aparato contiene una pequeña cantidad de refrigerante (R600a) que es respetuoso con el medio ambiente pero potencialmente inflamable en el circuito de refrigeración.
- No coloque varios tomacorrientes portátiles ni fuentes de alimentación portátiles en la parte posterior del aparato.
- No utilice cables de extensión o adaptadores sin conexión a tierra (de dos clavijas).
- Desenchufe el refrigerador antes de llevar a cabo el mantenimiento de usuario en él.



ADVERTENCIA: Seguridad para los niños y otras personas vulnerables

- Este electrodoméstico no está diseñado para ser utilizado por personas (incluyendo niños) con discapacidades físicas, sensoriales o mentales o con falta de experiencia y conocimiento, a menos que sean supervisados o instruidos acerca del uso del aparato por una persona responsable de su seguridad. Los niños deberían ser supervisados para asegurar que no juegan con el aparato.
- Mantenga todos los envases fuera del alcance de los niños para evitar el riesgo de asfixia.
- Nunca permita que los niños jueguen, operen o se introduzcan en el refrigerador. Riesgo de encerramiento accidental para los niños. Antes de desechar su refrigerador viejo:
 - 1) Retire la puerta
 - 2) Deje los anaqueles en su lugar para impedir que los niños pueden meterse fácilmente dentro de la unidad
 - 3) Haga que un técnico calificado retire el refrigerante.
- Los huecos entre las puertas del refrigerador y entre las puertas y el cuerpo del refrigerador son pequeños, no meta la mano en estas zonas para evitar que se apriete los dedos. Tenga cuidado al cerrar la puerta del refrigerador para evitar que se caigan los artículos.



ADVERTENCIA: Seguridad general y uso diario

- Este electrodoméstico está diseñado para ser utilizado en los hogares y ambientes similares tales como:
 - 1) zonas de cocina de personal en tiendas, oficinas y otros entornos laborales;
 - 2) Casas de campo y por clientes en hoteles, moteles y otros entornos de tipo residencial
 - 3) Entornos de alojamiento y casas de huéspedes
 - 4) Restauración y aplicaciones no comerciales similares
- No almacene sustancias explosivas, tales como latas de aerosol con un gas propulsor inflamable en este electrodoméstico
- No coloque el aparato a la luz directa del sol.
- No haga funcionar ningún aparato eléctrico dentro del aparato (por ejemplo, heladeras eléctricas, batidoras, etc.).
- No almacene gases o líquidos inflamables dentro del refrigerador. Existe el riesgo de una explosión.
- No coja alimentos o recipientes con las manos mojadas en la cámara de congelación cuando el refrigerador esté en funcionamiento, especialmente recipientes de metal para evitar la congelación.
- Desconecte este aparato durante tormentas eléctricas o cuando no lo vaya a utilizar por un período largo de tiempo.
- Desconecte el cable de alimentación sujetando el enchufe, nunca tirando del cable. Cuando se instala la máquina de hielo opcional:
 - 1) Presión mínima/máxima del agua de entrada - 138/827 kPa (20/120 PSIG).
 - 2) Conecte a la línea de suministro de agua fría.



ADVERTENCIA: Eliminación del aparato

- Está prohibido desechar este aparato como basura doméstica.
- Los refrigeradores contienen refrigerante y gases en el aislamiento. El refrigerante y los gases deben eliminarse de forma profesional, ya que pueden provocar lesiones oculares o peligro de incendio. Asegúrese de que la tubería de refrigerante no esté dañada antes de desecharla correctamente.
- Los materiales de embalaje con el símbolo de reciclaje son reciclables. Deseche el envase en un contenedor de recogida de residuos adecuado para reciclarlo. Antes de deshacerse de este aparato:
 - 1) Desconéctelo.
 - 2) Corte y deseche el cable de alimentación.



ADVERTENCIA: REQUISITO DE CONEXIÓN A TIERRA

- Su refrigerador debe estar conectado a tierra. Su refrigerador viene con un cable de alimentación que tiene un conductor y enchufe de puesta a tierra. Este cable debe enchufarse en un tomacorriente debidamente instalado y con conexión a tierra.
- El uso incorrecto de la conexión a tierra puede resultar en un riesgo de descarga eléctrica.
- Consulte a un electricista o técnico calificado si las instrucciones de conexión a tierra no se entienden completamente o si existe alguna duda en cuanto a si su refrigerador está correctamente conectado a tierra.

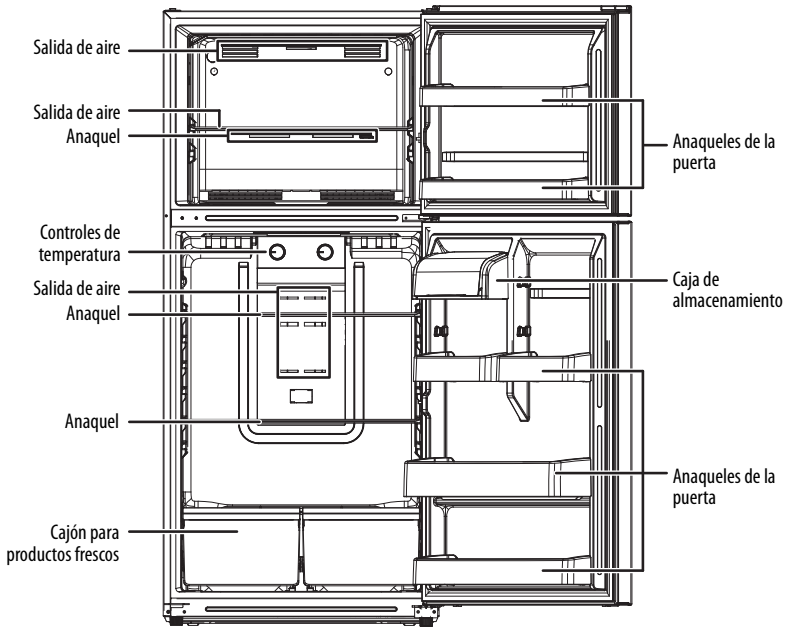
Características

- Capacidad de 18 pies³
- Anaqueles de vidrio
- Dos cajones para productos frescos con control de humedad
- Iluminación LED
- No hace escarcha
- Puerta reversible con bisagra de cierre automático
- Máquina de hielo lista (compatible con NS-ICEF2W2)

Contenido del paquete

- Refrigerador de 18 pies cúbicos con congelador superior
- Juego de bisagras (para la inversión de la puerta)
- *Guía del usuario*

Componentes principales



Nota: La imagen anterior es solo orientativa y puede diferir del producto real.

Preparación de su refrigerador

Antes de usar su refrigerador

- 1 Retire todos los materiales de embalaje, incluidos los cojines del fondo, las almohadillas de espuma y la cinta adhesiva que haya dentro del refrigerador. Retire la película protectora de las puertas y del cuerpo del refrigerador.

- 2 Limpie el gabinete con un detergente suave y agua tibia y, a continuación, séquelo bien.
- 3 Deje el refrigerador en posición vertical durante más de dos horas antes de conectarlo a la corriente. Enchufe el refrigerador antes de que esto suceda y podría provocar una disminución de la capacidad de refrigeración u otros daños.
- 4 Antes de introducir los alimentos en su refrigerador, espere de dos a tres horas después de haber ajustado el termostato para dejar enfriar el refrigerador. En verano (cuando la temperatura ambiente es alta), espere cuatro horas.

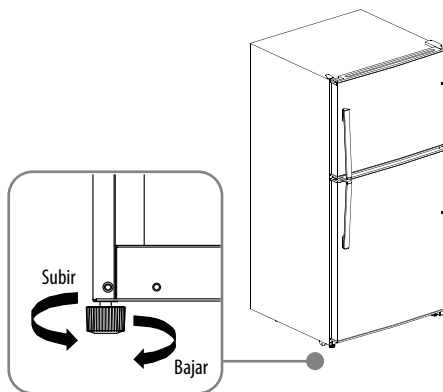
Encontrar una ubicación conveniente

- Coloque el refrigerador alejado del calor y de la luz solar directa. Para obtener el mejor rendimiento, instálelo en una zona con una temperatura ambiente de entre 10° C (50° F) y 43° C (110° F).
- Para evitar la oxidación y proteger el aislamiento eléctrico, no coloque el refrigerador en zonas húmedas.
- Coloque el refrigerador en un lugar interior bien ventilado. Deje al menos un espacio de 30 cm (11 13/16 pulg.) de espacio por encima y al menos 10 cm (3 15/16 pulg.) detrás y al lado del refrigerador para la disipación del calor.
- Asegúrese de que el suelo está plano y es lo suficientemente resistente como para aguantar el refrigerador a plena carga.
- Deje espacio suficiente para abrir las puertas y cajones del refrigerador.

Nivelación de su refrigerador

- Es muy importante que el refrigerador esté nivelado. Si el refrigerador no está nivelado durante la instalación, las puertas no se cerrarán o sellarán adecuadamente, causando problemas de enfriamiento, escarcha o humedad.
- Para nivelar el refrigerador, gire las patas niveladoras delanteras hacia la derecha (para elevarlo) el refrigerador o hacia la izquierda (para bajarlo).

Nota: Al haber alguien empujando por la parte superior del refrigerador ayuda a disminuir el peso sobre la pata de nivelación, haciendo el ajuste más fácil.



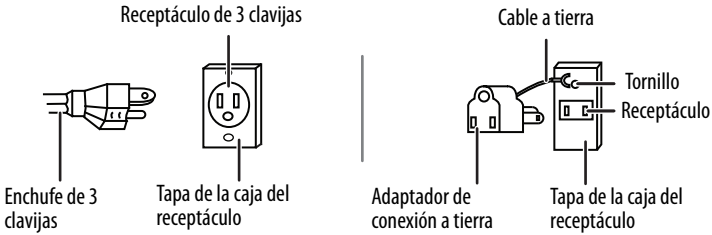
Proveer una fuente de alimentación adecuada

Revise su fuente de alimentación local. Este refrigerador requiere una fuente de alimentación de 110 V-120 V, 60 Hz.

Utilice un receptáculo que acepte la conexión a tierra. El cable de alimentación está equipado con un enchufe de 3 clavijas (conexión a tierra) que se enchufa en un tomacorriente estándar de 3 clavijas (conexión a tierra) para minimizar la posibilidad de riesgo de descarga eléctrica de este refrigerador.

Utilización de un enchufe de 3 clavijas y del tomacorriente

Uso de un adaptador de conexión a tierra

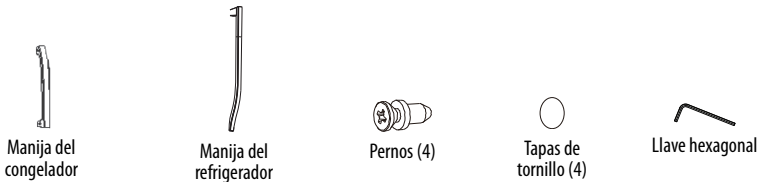


Notas:

- El refrigerador siempre debe estar conectado en su propio tomacorriente individual teniendo una tensión nominal que coincida con la placa de clasificación.
- Nunca desconecte su refrigerador tirando del cable de alimentación. Siempre agarre firmemente el enchufe y tirelo de forma recta hacia afuera del tomacorriente.

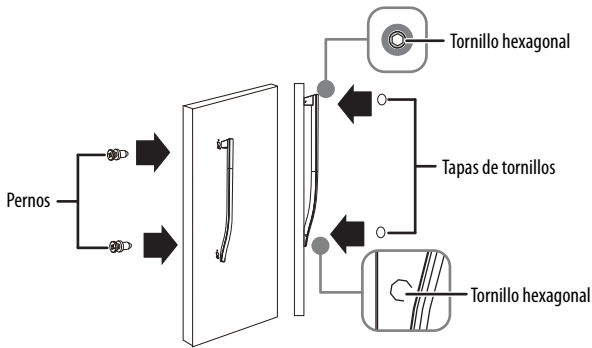
Instalación de la manija de la puerta

Necesitará un destornillador Phillips y estas piezas de la bolsa de accesorios:



- 1 Con un destornillador Phillips, introduzca dos tornillos a través de los agujeros de la puerta del refrigerador.
- 2 Alinea la manija del refrigerador con los tornillos y, a continuación, apriétalos, asegurándote de que la manija quede bien fijada a la puerta.
- 3 Apriete los dos tornillos hexagonales que hay en el lateral de la manija.
- 4 Coloque las tapas de los tornillos sobre los pernos.

- 5 Repita los pasos 1 a 4 para instalar la manija de la puerta del congelador.



Instalación de una máquina de hielo opcional

El refrigerador viene con la posibilidad de instalar una máquina de hielo. El refrigerador es compatible con la máquina de hielo de Insignia NS-ICEF2W2 (no se incluye).

Inversión de la posición de la puerta

Dependiendo de la ubicación en la que va a usar su refrigerador, puede que le sea más conveniente invertir la posición de la puerta.

PRECAUCIÓN

Para evitar lesiones al usuario o a su propiedad, es recomendable que alguien le ayude durante el proceso de inversión de la puerta.

Cómo determinar qué versión de refrigerador usted tiene

Antes de invertir la posición de la puerta, compruebe la versión de su refrigerador para asegurarse de que dispone de las piezas indicadas a continuación para proceder a la inversión de la puerta. Para comprobar la versión de su refrigerador, fíjese en la etiqueta situada en la parte interior izquierda del gabinete del refrigerador, si la etiqueta dice "Rev A", póngase en contacto con el servicio de atención al cliente de Insignia llamando al 1-877-467-4289 para recibir piezas de cortesía para completar la inversión de la puerta.

INSIGNIA™
MODEL: NS-RTM18WHD2 Rev:B

Household Refrigerator
SERIAL NO.: 0000000000

SPECIFICATIONS	
LAMP RATED POWER	2W
HIGH SIDE / LOW SIDE	150psig / 60psig
REFRIGERANT / AMOUNT	R600a, 2.29oz(65g)
RATED VOLTAGE/ FREQUENCY	AC115V / 60Hz
TOTAL STORAGE VOLUME	18 cu.ft.
RATED CURRENT	1.2A
DEFROST POWER	215W
FOAMING AGENT	Cyclopentane
NET WEIGHT	156.7lbs(72kg)
W x D x H	28.7x38.7x66.6 in (75,2x78x169,2 cm)

LISTED
HOUSEHOLD REFRIGERATOR
SA45210

Energy
Verified

Made in Thailand Insignia Service 1-877-467-4289 (U.S. and Canada)

Preparación para la inversión de la posición de la puerta

Necesitará:

- Un destornillador de punta plana y un destornillador Phillips.
- Asegurarse de que su refrigerador está desenchufado y vacío.
- Tener a alguien disponible para ayudarle en el proceso.
- Conservar todas las piezas que retire para reutilizarlas más adelante.

Inversión de la posición de la puerta

Piezas incluidas con el kit de bisagras:

Nota: Estas piezas se envían en un paquete aparte.

Bloque con cierre automático de la puerta superior

Cubierta de la bisagra izquierda superior

Bisagra izquierda superior

Tapón izquierdo de abertura de la puerta

Bisagra izquierda central

Tapas adicionales para agujeros (2)

Piezas ya montadas en la puerta (al expedirla):



Bisagra derecha central



Cubierta de la bisagra derecha superior



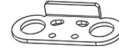
Bisagra derecha superior



Bloque con cierre automático de la puerta superior



Tapón derecho de abertura de la puerta



Bloque de puerta.



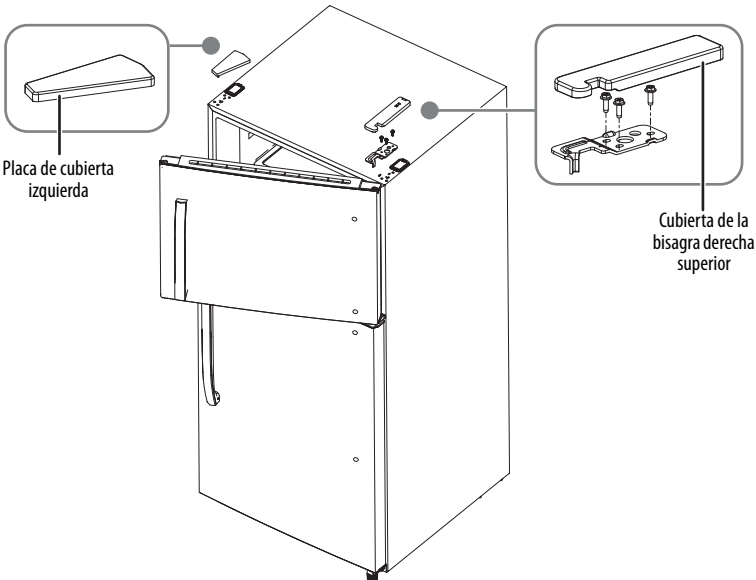
Bloque con cierre automático de la puerta inferior



Bisagra inferior

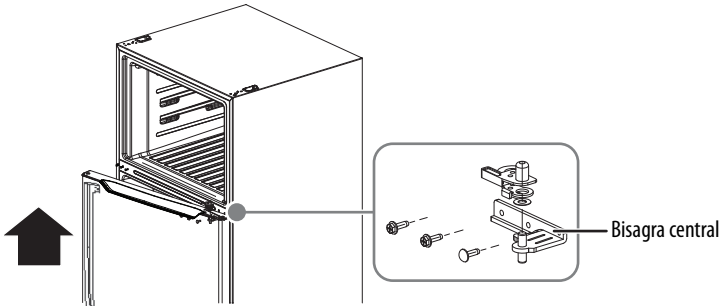
Juego de tapas para agujeros de tornillos.

- 1 Desenchufe su refrigerador y elimina todas las comidas de los estantes de la puerta.
- 2 Con un destornillador de punta plana, quite la placa de cubierta izquierda y la cubierta de la bisagra superior derecha y desatornille para removerla la bisagra superior derecha. Guarde los tornillos para usarlos más tarde.

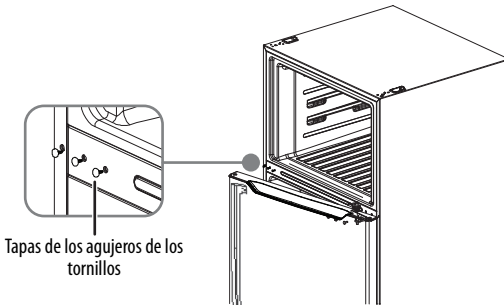


- 3 Levante la puerta del congelador para quitarla.

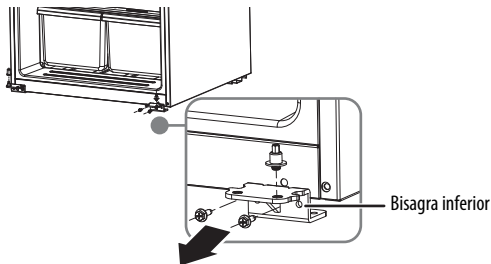
- 4 Desatornille los tres tornillos que sujetan la bisagra central, retire la bisagra y levante la puerta del refrigerador arriba y aléjela de su refrigerador. Almacene los tornillos para usarlos nuevamente y guarde la bisagra en un lugar seguro en caso de que desea invertir nuevamente la posición de la puerta.



- 5 Retire las tapas de los orificios de los tornillos del otro lado, donde se instalará la bisagra central. Guárdelas para usarlas nuevamente.

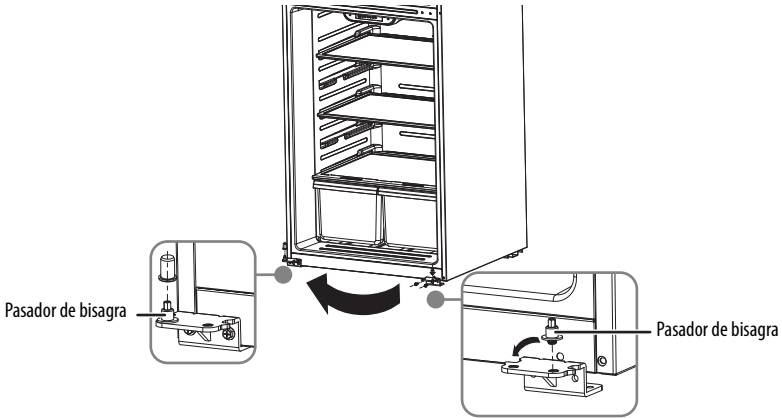


- 6 Desatornille los dos tornillos de la bisagra inferior y remueva la bisagra inferior del refrigerador.

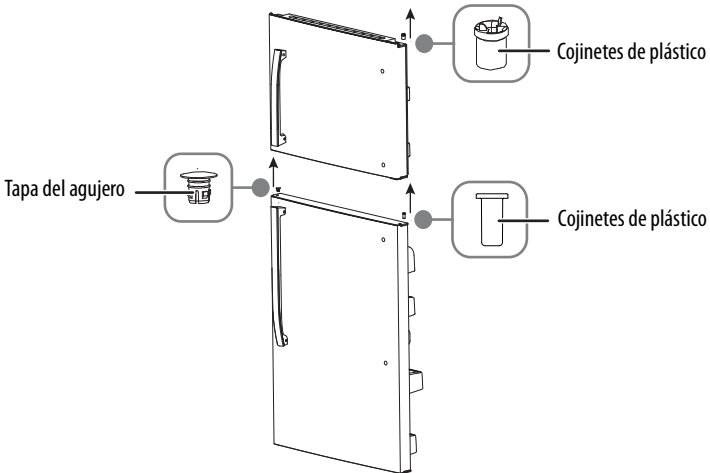


- 7 Retire las tapas de los orificios de los tornillos del otro lado, donde se instalará la bisagra inferior. Guárdelas para usarlas nuevamente.

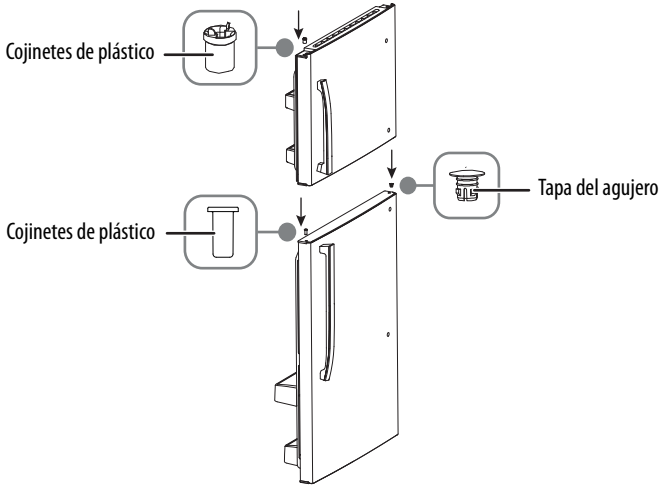
- 8 Desatornille el pasador de la bisagra inferior y colóquelo en el otro agujero de dicha bisagra; a continuación, fije la bisagra inferior al lado izquierdo del refrigerador con los tornillos que había quitado anteriormente.



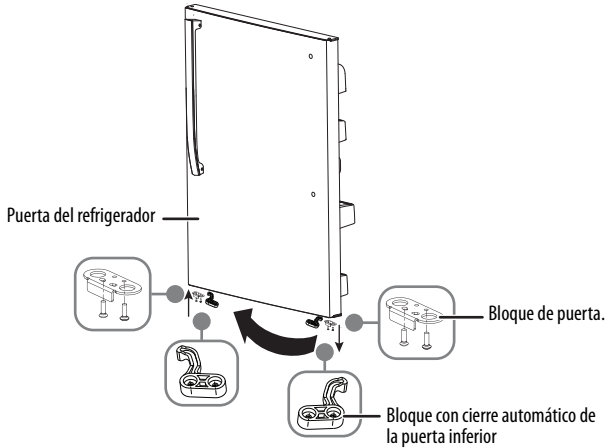
- 9 Remueva las tapaderas de orificios y los cojinetes de plástico de la parte superior de las puertas del congelador y del refrigerador. Guárdelos para el siguiente paso.



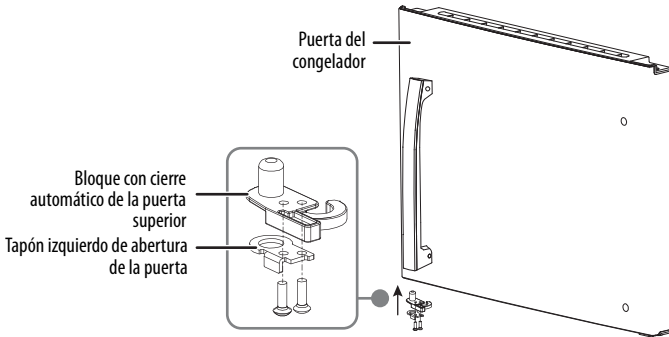
- 10** Inserte las tapaderas de orificios y los cojinetes de plástico en los lados opuestos (del lado donde los había quitados) de las puertas del congelador y del refrigerador.



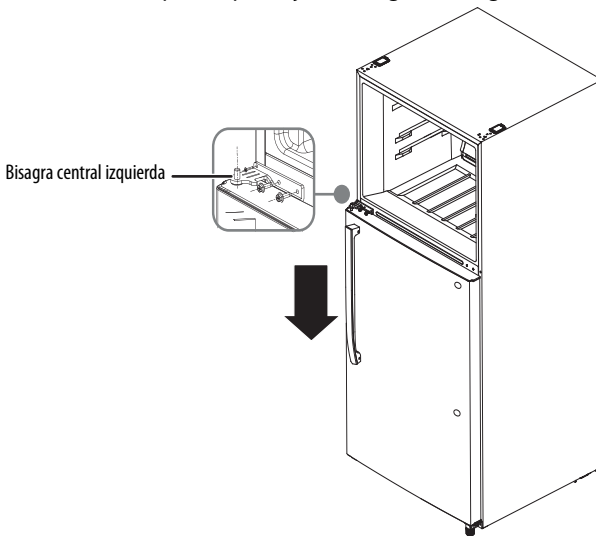
- 11** Dale la vuelta al bloque de cierre automático y fíjelo en el otro lado.



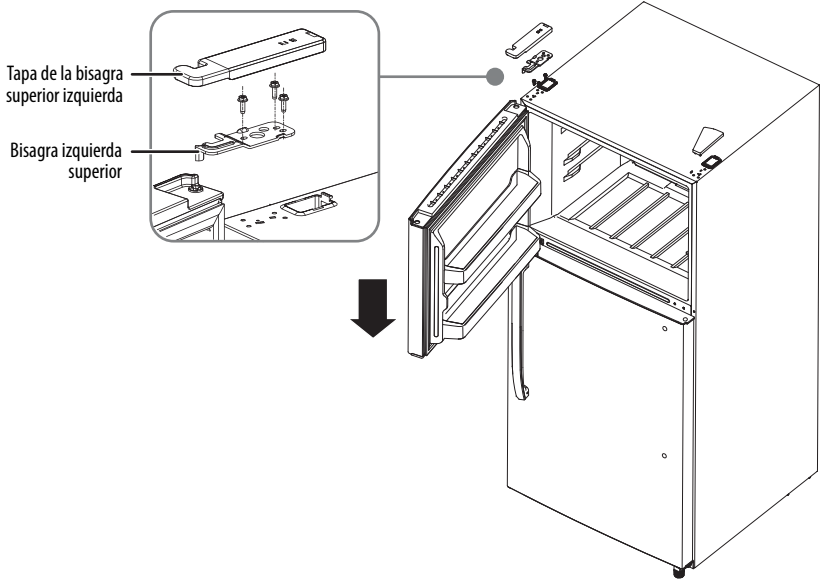
- 12** Use el juego de bisagra superior de las piezas accesorias para instalar el bloque de cierre automático de la puerta del congelador y el tope de la puerta en el lado donde se encuentra la bisagra de la puerta del congelador.



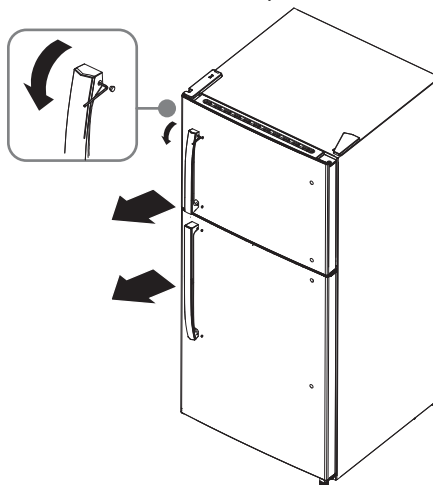
- 13** Retire el bloque de auto bloqueo derecho de la puerta y el tope de apertura de la puerta derecha (no quite las piezas fijadas en el paso 10). Almacénelos en un lugar seguro en caso de que desea invertir nuevamente la posición de la puerta.
- 14** Coloque la puerta del refrigerador sobre la bisagra inferior y, a continuación, inserte la bisagra central del paquete de accesorios en el agujero del eje de la bisagra de la tapa superior de la puerta del refrigerador. A continuación, utilice los tornillos del paso 4 para fijar la bisagra al refrigerador.



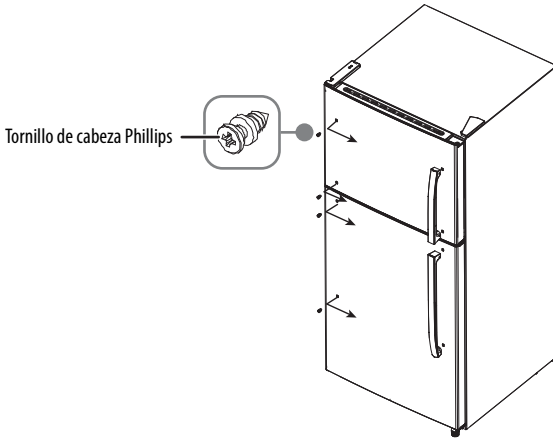
- 15** Coloque la puerta del congelador en la bisagra central izquierda, luego conecte la bisagra superior izquierda (del kit de bisagra) a la parte superior del refrigerador. Cubra la bisagra con la cubierta de la bisagra superior izquierda (del kit de bisagra) y cubra los orificios de los tornillos en el lado derecho con la placa de cubierta quitada anteriormente.



- 16** Retire las tapas roscadas de las manijas de las puertas y, a continuación, quite los cuatro tornillos de cabeza hexagonal con la llave hexagonal. Levante las manijas de los tornillos de cabeza Phillips.



- 17 Remueva las tapas de los orificios del lado derecho de la puerta y guárdelas para usarlas nuevamente.
- 18 Quite los cuatro tornillos Phillips del lado izquierdo de la puerta e instálelos en los orificios del lado derecho de la puerta.



- 19 Cuelgue las asas en los tornillos de cabeza Phillips y, a continuación, fijelas con los tornillos de cabeza hexagonal que acaba de quitar. Apriete con la llave hexagonal y vuelva a colocar las tapas de los tornillos.
- 20 Instale las tapas de los orificios quitadas del lado derecho de la puerta en el lado izquierdo de la puerta.

Utilización de su refrigerador

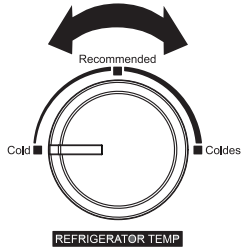
Nota: Si el refrigerador está desenchufado o se queda sin corriente, espere cinco minutos antes de volver a ponerlo en marcha para evitar daños en el compresor.

Ajuste de la temperatura del refrigerador

- Gira el control de temperatura del refrigerador para ajustar la temperatura a **Cold** (fría) (la temperatura más alta), **Recommended** (recomendada) o **Coldest** (más fría) (la temperatura más baja).

- La temperatura del refrigerador puede ajustarse entre 1 y 10 °C (34 y 50 °F).

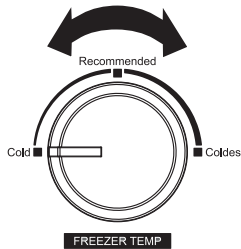
Nota: El selector representa la posición de la marcha y no se refiere específicamente a una temperatura determinada.



Ajuste de la temperatura del congelador

- Gira el control de temperatura del congelador para ajustar la temperatura a **Cold** (fría) (la temperatura más alta), **Recommended** (recomendada) o **Coldest** (más fría) (la temperatura más baja).
- La temperatura del congelador puede ajustarse entre -24 y -12 °C (-11 y 10 °F).

Nota: El selector representa la posición de la marcha y no se refiere específicamente a una temperatura determinada.



Utilización del compartimiento de su refrigerador

- El compartimiento del refrigerador es adecuado para conservar una gran variedad de frutas, verduras, bebidas y otros alimentos que se consumen a corto plazo.
- No coloque los alimentos cocinados en su refrigerador hasta que se hayan enfriado a temperatura ambiente.
- Envuelva o selle los alimentos en recipientes antes de introducirlos en su refrigerador.
- Ajuste la posición de los anaqueles de vidrio hacia arriba o hacia abajo para acomodar sus alimentos almacenados.

- Grandes cantidades de alimentos disminuirán la eficiencia de enfriamiento del refrigerador. No obstruya la salida de aire.

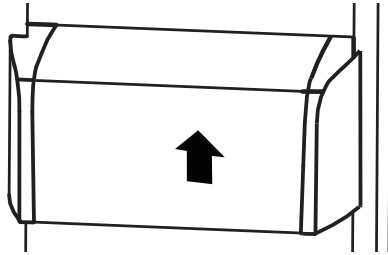
⚠ PRECAUCIÓN

Para evitar daños, nunca cierre la puerta del refrigerador mientras los anaqueles o gavetas para productos frescos están extendidos.

Uso de los estantes en la puerta

Los compartimentos del refrigerador y del congelador tienen anaqueles en la puerta. Puede ajustar un anaquel para que se ajuste a los artículos que desea almacenar.

- 1 Retire todos los artículos de un anaquel.
- 2 Sostenga el estante de la puerta con una mano y luego use la otra mano para golpear el fondo del estante hacia arriba varias pulgadas.



- 3 Coloque el estante de la puerta en el lugar donde desee instalarlo y, a continuación, empújelo hacia abajo hasta que encaje en su sitio.

Ajuste de los anaqueles del refrigerador

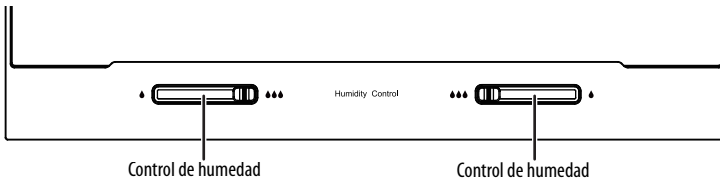
Los dos anaqueles de vidrio en el compartimento del refrigerador se pueden ajustar a varias alturas, según sea necesario.

- 1 Para retirar un anaquel, levante la parte delantera del estante y tire suavemente hacia adelante hasta que el estante quede libre de las guías de los anaqueles.
- 2 Al reinstalar un anaquel, asegúrese de que no haya nada detrás de él, luego empuje suavemente el estante de nuevo en su posición.

Utilización de los cajones para productos frescos

Utilice los cajones para productos frescos para almacenar verduras y frutas. En general, almacenar frutas y verduras que no son sensibles a la pérdida de humedad (manzanas, melocotones, peras) en un cajón con un bajo nivel de humedad y almacenar alimentos que pueden marchitarse (lechuga, espárragos, zanahorias, fresas) en un cajón con alta humedad.

La tapa del cajón para verduras regula la temperatura del mismo y evita la pérdida de humedad. Utilice la rejilla de ventilación deslizante para ajustar el nivel de humedad dentro de la gaveta.



Utilización del compartimento de su congelador

- El compartimento del congelador mantiene los alimentos frescos durante mucho tiempo y se utiliza principalmente para guardar alimentos congelados y hielo.
- El congelador es adecuado para almacenar carne, pescado, helados y otros alimentos que no se vayan a consumir a corto plazo.
- Corte los trozos de carne en pedazos pequeños para que sean más fáciles de comer.
- Coloque los alimentos congelados en el congelador lo más pronto posible después de haberlos comprado.
- Siga las instrucciones del empaque con respecto al tiempo de almacenamiento. El período de almacenamiento de los alimentos congelados varía y no debe superarse el tiempo recomendado.
- Grandes cantidades de alimentos disminuirán la eficiencia de enfriamiento del congelador. No bloquee la salida de aire (situada en la parte superior del compartimento del congelador).

Limpeza y mantenimiento de su refrigerador

Su refrigerador está diseñado para ser usado todo el año con un mínimo de limpieza y mantenimiento.

Al recibirlo por primera vez, limpie el mueble con un detergente suave y agua tibia y, a continuación, séquelo bien. Haga esto periódicamente para mantener el refrigerador como nuevo.

⚠ PRECAUCIÓN

- No utilice cepillos duros, bolas de acero limpias, cepillos de alambre, productos abrasivos (como la pasta de dientes), disolventes orgánicos (como el alcohol, la acetona, el aceite de plátano, etc.), agua hirviendo ni productos ácidos o alcalinos, ya que podrían dañar la superficie y el interior del refrigerador. El agua hirviendo y los disolventes orgánicos, como el benceno, pueden deformar o dañar las piezas de plástico.
- No enjuague directamente con agua u otros líquidos durante la limpieza para evitar cortocircuitos o que se vea afectado el aislamiento eléctrico tras la inmersión.

Limpeza del interior

Limpie regularmente el interior de su refrigerador y congelador para evitar los malos olores.

- 1 Antes de limpiarlo, desenchufe el refrigerador y retire todos los alimentos, bebidas, anaqueles y cajones.

- 2 Mezcle dos cucharadas de bicarbonato sódico con un cuarto de galón de agua tibia y, a continuación, utilice un paño suave o una esponja para limpiar el interior. Enjuague con agua tibia y séquelo con un paño.

Nota: No utilice jabón, detergente, detergente en polvo ni limpiadores en aerosol, ya que pueden provocar olores en el interior del refrigerador o contaminar los alimentos.

- 3 Limpie los estantes de las puertas, los anaqueles y los cajones con un paño suave humedecido con agua jabonosa o detergente diluido. Seque con un paño suave o deje que se seque al aire.
- 4 Abra la puerta del refrigerador para dejar que se seque completamente antes de enchufarlo.

Limpeza del exterior

Nota: La bandeja de desagüe se encuentra cerca del compresor. No hace falta vaciarlo ni limpiarlo.

- 1 Limpie regularmente el polvo de detrás y debajo del refrigerador para mejorar la refrigeración y ahorrar energía.
- 2 Asegúrese de que no haya residuos en las juntas de la puerta. Limpie con un paño suave humedecido con agua jabonosa o detergente diluido.
- 3 Limpie la superficie exterior del refrigerador con un paño suave humedecido con agua jabonosa o detergente y, a continuación, séquelo.

Descongelación del refrigerador

Este refrigerador no hace escarcha, por lo que no se necesita descongelarlo. Si se forma escarcha debido a un cambio de estación o de temperatura, puedes eliminarla manualmente desenchufando el refrigerador o limpiándolo con una toalla seca.

Cambiando el foco LED interno

La luz LED está diseñada para tener una larga vida útil. No es un componente que pueda reparar el usuario, por lo que debe ser reemplazada por el fabricante, su servicio técnico o una persona con la calificación adecuada.

Apagado del refrigerador durante varios meses

- 1 Apague el refrigerador y desconéctelo del tomacorriente.
- 2 Retire todos los alimentos.
- 3 Limpie el refrigerador.
- 4 Deje la puerta abierta para evitar la formación de condensación, moho u olores.

ADVERTENCIA

Tenga mucho cuidado con los niños. El refrigerador no debe ser accesible al juego de los niños.

Cómo actuar ante los cortes de electricidad

En caso de corte de electricidad, los alimentos que haya en el interior del refrigerador se pueden conservar durante varias horas (incluso en el verano). Mientras no haya electricidad, mantenga las puertas cerradas en la medida de lo posible y no añada más alimentos.

Transportación de su refrigerador

- 1 Apague el refrigerador y desconéctelo del tomacorriente.
- 2 Retire todos los alimentos.
- 3 Fije con cinta adhesiva todos los elementos sueltos del interior de su refrigerador, como los estantes de vidrio y los cajones para productos frescos.
- 4 Cierre las puertas con cinta adhesiva.
- 5 Apriete las patas de nivelación delanteras (gírelas hacia la izquierda).
- 6 Durante el traslado, mantenga el refrigerador en posición vertical y no deje que vibre excesivamente. No incline el refrigerador más de 45°.

Consejos para el ahorro de energía

- Coloque el refrigerador en la zona más fría de la habitación, lejos de fuentes de calor y conductos de la calefacción y de la luz directa del sol.
- Deje enfriar los alimentos caliente a temperatura ambiente antes de colocarlos en el refrigerador. El refrigerador sobrecargado hace que el compresor funcione durante más tiempo. Los alimentos que se congelan demasiado lentamente pueden perder calidad o echarse a perder.
- Cubra los alimentos y seque los recipientes antes de colocarlos en el refrigerador. Esto reduce la acumulación de humedad dentro del refrigerador.
- No forres los recipientes de almacenamiento con papel de aluminio, papel encerado ni papel de cocina. Los forros interfieren con la circulación de aire frío, haciendo el refrigerador menos eficiente.
- Organice y etiquete los alimentos para reducir las aberturas de la puerta y las búsquedas prolongadas. Saque la mayor cantidad de artículos que pueda de una sola vez y cierre la puerta tan pronto como sea posible.

Obtención de piezas de repuesto

Comuníquese con el Servicio al cliente de Insignia al 1-877-467-4289.

Para obtener piezas de repuesto fuera del periodo de garantía, visite <https://partstore.encompass.com> y busque el número de modelo del producto.

Localización y corrección de fallas

PROBLEMA	CAUSA PROBABLE	SOLUCIÓN PROBABLE
El refrigerador no funciona	El refrigerador está desconectado.	Asegúrese de que el refrigerador esté conectado y que el enchufe se inserte completamente en el tomacorriente.
	El voltaje está demasiado bajo.	Asegúrese de que el refrigerador esté enchufado un tomacorriente de 110 V - 120 V, 60 Hz.
	Falla del suministro eléctrico.	Si se produce una falla de energía, el refrigerador se apaga. Espere hasta que se restablezca la energía.
El compresor se enciende y apaga frecuentemente.	La puerta se ha abierto frecuentemente o no se ha cerrado correctamente. La junta de la puerta podría estar sucia.	Asegúrese de que la puerta esté bien cerrada. Limpie la junta de la puerta si es necesario.
	La temperatura ambiente está más caliente de lo normal.	Esto es normal, dadas las circunstancias.
	Usted acaba de agregar una gran cantidad de alimentos en el refrigerador.	Esto es normal, dadas las circunstancias. Deje que los alimentos calientes se enfríen antes de introducirlos en el refrigerador.
	El termostato está ajustado a una temperatura demasiado fría.	Ajuste el termostato a una temperatura más cálida.
	El refrigerador no tiene el suficiente espacio libre.	Deje al menos un espacio de 30 cm (11 13/16 pulg.) de espacio por encima y al menos 10 cm (3 15/16 pulg.) detrás y al lado del refrigerador para la disipación del calor.
	El refrigerador se ha desconectado recientemente durante un período de tiempo.	Deje que su refrigerador se enfríe por completo durante un máximo de cuatro horas.
	Los alimentos en el compartimiento del refrigerador se congelan.	El termostato está ajustado a una temperatura demasiado fría.
La temperatura ambiente es demasiado baja.		Mueva su refrigerador a una zona más cálida donde la temperatura ambiente esté entre 10 a 43 °C (50 a 110 °F).

PROBLEMA	CAUSA PROBABLE	SOLUCIÓN PROBABLE
Los alimentos en el compartimiento del refrigerador no están fríos.	La puerta se ha abierto frecuentemente o no se ha cerrado correctamente.	Asegúrese de que la puerta esté bien cerrada.
	Usted acaba de agregar una gran cantidad de alimentos en el refrigerador o compartimientos del congelador.	Dé tiempo para que los alimentos se enfríen, luego verifique nuevamente. Deje enfriar los alimentos caliente a temperatura ambiente antes de colocarlos en el refrigerador.
	El termostato está ajustado a una temperatura demasiado cálida.	Ajuste el termostato a un nivel más frío.
	La junta de la puerta no cierra correctamente.	Limpie la junta.
	El refrigerador se ha desconectado recientemente durante un período de tiempo.	Deje que su refrigerador se enfríe por completo durante un máximo de cuatro horas.
El refrigerador hace ruidos extraños o vibra.	Puede ser que el refrigerador no esté nivelado sobre el piso.	Nivele el refrigerador con las patas de nivelación.
	El cuerpo del refrigerador está tocando la pared.	Aleje el refrigerador de la pared.
	El compresor zumba durante el funcionamiento (más fuerte al encenderse o apagarse).	Esto es normal.
	El refrigerante chirría o produce un ruido.	Se trata de un ruido normal cuando el refrigerante pasa por el sistema de refrigeración.
	Los accesorios están mal colocados.	Asegúrese de que los accesorios de su refrigerador estén bien colocados.
La humedad se acumula en el interior del refrigerador.	La puerta se ha abierto frecuentemente o no se ha cerrado correctamente.	Asegúrese de que la puerta esté bien cerrada.
	El refrigerador está en un lugar muy húmedo.	Mueva el refrigerador a un lugar más seco.
	Los alimentos en el refrigerador no están correctamente empacados.	Vuelva a empacar los alimentos en el refrigerador para asegurarse de que esté sellado.
La humedad se está acumulando en el exterior de mi refrigerador.	La puerta podría estar ligeramente abierta.	Asegúrese de que la puerta se cierre completamente.
	La humedad es alta.	Esto es normal. Basta con limpiar la condensación con una toalla limpia.

PROBLEMA	CAUSA PROBABLE	SOLUCIÓN PROBABLE
La puerta del refrigerador no se cierra completamente.	Los paquetes de alimentos están interfiriendo con la puerta.	Mueva los paquetes de alimentos o quite algo de ellos.
	Los anaqueles están fuera de posición.	Ajuste los anaqueles apropiadamente.
	Las juntas de las puertas están sucias.	Limpie las juntas de las puertas.
	El refrigerador no está de nivel.	Nivele el refrigerador con las patas de nivelación.
El exterior del refrigerador está caliente.	En las paredes aisladas del refrigerador hay una bobina de intercambio de calor. Esto produce calor.	Esto es normal. Cuanto más tiempo funcione el refrigerador, más se calentarán los laterales y la parte superior.
	La temperatura ambiente es demasiado alta.	Mueva el refrigerador a un lugar más fresco.
	Se almacenan demasiados alimentos.	Saque algunos alimentos del refrigerador.
	El refrigerador no tiene el suficiente espacio libre.	Deje al menos un espacio de 30 cm (11 13/16 pulg.) de espacio por encima y al menos 10 cm (3 15/16 pulg.) detrás y al lado del refrigerador para la disipación del calor.
La bandeja recoge gotas se desborda.	Hay demasiados alimentos en el refrigerador, o los alimentos almacenados contienen demasiada agua, lo que provoca una descongelación intensa.	Retire el exceso de comida del refrigerador.
	Las puertas no están bien cerradas.	Asegúrese de que la puerta se cierre completamente.
La junta de la puerta no está bien apretada.	La junta está sucia.	Limpie las juntas de las puertas.
	El refrigerador no está de nivel.	Utilice las patas niveladoras delanteras para nivelar su refrigerador.
	La junta de la puerta se está deteriorando.	Caliente la junta de la puerta y, a continuación, déjela enfriar para ayudar a que recupere su estanqueidad. (Utilice un secador de pelo o una toalla caliente para calentarlo.)

PROBLEMA	CAUSA PROBABLE	SOLUCIÓN PROBABLE
El LED no se enciende.	El refrigerador no está conectado a la corriente	Asegúrese de que su refrigerador esté conectado a una toma de corriente que funcione.
	El LED o el interruptor de la puerta están averiados.	Póngase en contacto con el fabricante, su servicio técnico o una persona con la misma calificación para sustituir el LED.
El refrigerador tiene un mal olor.	Los alimentos olorosos no se envuelven correctamente.	Asegúrese de sellar bien los alimentos.
	La comida se pudre.	Retire los alimentos podridos de su refrigerador.
	El refrigerador está sucio.	Limpie el refrigerador.

Especificaciones

(Alto × Ancho × Prof.)	169.2 × 75.5 × 78 cm (66 5/8 × 29 3/4 × 30 3/4 pulg.)
Peso	Peso neto: 67 kg (147.71 lb) Peso bruto: 79 kg (174.16 lb)
Capacidad	18 pie ³
Requisitos de potencia	115 V ~ 60 Hz
Intensidad	2.2A
Vataje	150 W
Consumo de energía (anual)	410 kWh
Temperatura en operación	Refrigerador: 1 a 10 °C (34 a 50 °F) Congelador: -24 a -12 °C (-11 a 10 °F)
Rango de temperatura ambiente	10 a 43 °C (50 a 110 °F)
Longitud del cable de alimentación	1.65 m (5 pies)
Ruido	43 dB
Certificación Energy Star	No

GARANTÍA LIMITADA DE UN AÑO

Best Buy, o su Socio autorizado de productos de la marca Insignia, le garantiza a usted, el comprador original de este nuevo producto de la marca Insignia ("Producto"), que éste se encontrará libre de defectos de material o de mano de obra en su fabricación original por un período de un (1) año a partir de la fecha de su compra del Producto o de la fecha de entrega (si es posterior a la fecha de compra) ("Período de garantía").

Para que esta garantía se aplique, su Producto debe (i) haberse comprado en los Estados Unidos o en Canadá desde una tienda de la marca Best Buy o en línea en los sitios web de www.bestbuy.com o www.bestbuy.ca, o del Socio autorizado de Best Buy y (ii) empacado o vendido con esta declaración de garantía.

El término de "Best Buy" como se utiliza en esta garantía, se refiere a las tiendas de marca de Best Buy, www.bestbuy.com, www.bestbuy.ca y el Socio autorizado de Best Buy.

Debido a que Insignia no puede controlar la calidad de los productos vendidos por vendedores no autorizados, esta Garantía se aplica sólo a los Productos que fueron comprados en tiendas de Best Buy o un Socio autorizado de Insignia, a menos que la ley prohíba lo contrario. Insignia se reserva el derecho de rechazar reclamaciones de Productos comprados de vendedores no autorizados, incluyendo sitios web no autorizados.

EL REEMPLAZO O LA REPARACIÓN ESTIPULADOS BAJO ESTA GARANTÍA SON SU RECURSO EXCLUSIVO POR CUALQUIER VIOLACIÓN DE LA GARANTÍA. INSIGNIA NO SERÁ RESPONSABLE POR DAÑOS INCIDENTALES O CONSECUENTES DEBIDO AL INCUMPLIMIENTO DE CUALQUIER GARANTÍA EXPRESA O IMPLÍCITA RELACIONADA CON ESTE PRODUCTO, INCLUYENDO PERO SIN LIMITARSE A LA PÉRDIDA DE INFORMACIÓN, LA PÉRDIDA DE NEGOCIOS O DE GANANCIAS. INSIGNIA PRODUCTS NO HACE NINGUNA OTRA GARANTÍA EXPRESA CON RESPECTO A ESTE PRODUCTO. TODAS LAS GARANTÍAS EXPRESAS E IMPLÍCITAS DE ESTE PRODUCTO, INCLUYENDO, PERO SIN LIMITARSE A, CUALQUIER GARANTÍA IMPLÍCITA DE O CONDICIONES DE COMERCIALIZACIÓN O IDONEIDAD PARA UN FIN DETERMINADO, ESTÁN LIMITADAS EN DURACIÓN AL PERÍODO DE GARANTÍA ESTABLECIDO ANTERIORMENTE Y NINGUNA GARANTÍA, YA SEA EXPRESA O IMPLÍCITA, SE APLICARÁ DESPUÉS DEL PERÍODO DE GARANTÍA. ALGUNOS ESTADOS, PROVINCIAS Y JURISDICIONES NO PERMITEN LIMITACIONES SOBRE (i) LA DURACIÓN DE UNA GARANTÍA IMPLÍCITA, (ii) LA EXCLUSIÓN O LIMITACIÓN DE DAÑOS INCIDENTALES O CONSECUENCIALES, O (iii) LA LIMITACIÓN DE DAÑOS INCIDENTALES O CONSECUENCIALES, POR LO QUE LAS LIMITACIONES O EXCLUSIONES ANTERIORES PUEDEN NO SER APLICABLES EN SU CASO. ESTA GARANTÍA LE DA DERECHOS LEGALES ESPECÍFICOS, Y USTED PUEDE POSEER OTROS DERECHOS QUE VARIAN DE ESTADO A ESTADO, O DE PROVINCIA A PROVINCIA.

¿Cuánto dura la garantía?

El Período de garantía tiene una duración de 1 año (365 días) a partir de la fecha de compra del Producto o de la fecha de entrega (si es posterior a la fecha de compra). La fecha de compra se encuentra impresa en el recibo que recibió con el Producto. En caso de que el Socio autorizado deje de vender el producto de marca Insignia cubierto, esta garantía terminará para dicho producto y no habrá reparación ni sustitución del Producto.

¿Qué es lo que cubre esta garantía?

Durante el Período de Garantía, si un centro de reparación autorizado de Insignia concluye que la fabricación original del material o la mano de obra del Producto se encuentran defectuosos Insignia (cómo su opción exclusiva): (1) reparará el Producto con repuestos nuevos o reconstruidos; o (2) reemplazará el Producto sin costo alguno por un producto nuevo o reconstruido con características similares. Los Productos y repuestos reemplazados bajo esta garantía se volverán propiedad de Insignia y no se le regresarán a usted. Si se requiere la reparación de Productos o partes después de que se vence el Período de garantía, usted deberá pagar todos los costos de mano de obra y de repuestos. Esta garantía estará vigente tanto como usted sea el dueño de su producto Insignia durante el período de garantía. La cobertura de la garantía se anula si usted vende o transfiere el Producto.

¿Cómo se obtiene el servicio de garantía?

Si se compró el Producto en una tienda de Best Buy, o en un sitio Web de Best Buy (www.bestbuy.com o www.bestbuy.ca), lleve su recibo original y el Producto a cualquier tienda de Best Buy. Asegúrese de colocar el Producto en su embalaje original o en un embalaje que ofrezca la misma protección que el embalaje original. Si adquirió su producto a través de un Socio autorizado, llame a Insignia al 1-877-467-4289.

Para obtener servicio de garantía, llame al 1-877-467-4289 en los Estados Unidos y Canadá. Los agentes de llamadas pueden diagnosticar y corregir el problema por teléfono.

Si compró el producto a un socio autorizado que no sea Best Buy, llame al 1-888-BESTBUY en Estados Unidos o al 1-866-BESTBUY en Canadá. Se le pedirá que provea una prueba de compra y regrese su producto a Best Buy. Asegúrese de colocar el Producto en su empaque original o en un empaque que provea la misma cantidad de protección que el original.

¿Dónde es válida la garantía?

Esta garantía sólo es válida en Estados Unidos y Canadá para el comprador original del producto a un distribuidor autorizado, en el país donde se realizó la compra original.

¿Qué es lo que no cubre la garantía?

Esta garantía no cubre:

- Pérdida/deterioro de alimentos, bebidas y o medicamentos.
- Daños a otros productos causados por una subida de tensión u otro problema similar mientras están conectados al Producto.
- Capacitación o instrucción del cliente.
- Instalación.
- Ajustes de configuración.
- Daños cosméticos.
- Daños debidos al clima, relámpagos, causas de fuerza mayor, tales como sobretensiones.
- Daños accidentales.
- Uso inapropiado.
- Abuso.
- Negligencia.
- Fines/uso comerciales, incluido pero no limitado al uso en un lugar de negocios o en zonas comunes de un condominio de viviendas múltiples o complejo de apartamentos, o utilizado de otro modo en un lugar que no sea un domicilio particular.
- Modificación de alguna parte del Producto, incluyendo la antena.
- Un panel de pantalla dañado por imágenes estáticas (sin movimiento) aplicadas durante periodos prolongados (burn-in).
- Daño debido al uso o mantenimiento inapropiado.
- Conexión a una fuente de voltaje o de alimentación incorrecta.
- Daños debidos al intento de reparación por parte de cualquier persona no autorizada por Insignia para reparar el Producto.
- Productos vendidos "tal cual" (en el estado en que se encuentran) o "con todas sus fallas".
- Consumibles, incluyendo pero no limitado a pilas (por ejemplo AA, AAA, C etc.).
- Productos en los cuales el número de serie asignado en la fábrica ha sido alterado o removido.
- Pérdida o robo de este producto o cualquier parte de sus componentes.
- Las pantallas con hasta tres (3) píxeles defectuosos (puntos oscuros o incorrectamente iluminados) agrupados en una superficie más pequeña que la décima parte (1/10) del tamaño de la pantalla ni hasta cinco (5) píxeles defectuosos en toda la superficie de la pantalla. (Las pantallas basadas en píxeles pueden contener un número limitado de píxeles que pueden no funcionar normalmente).
- Los defectos o daños causados por cualquier contacto, incluidos, entre otros, líquidos, geles o pastas.

Contacte Insignia:

1-877-467-4289

www.insigniaproducts.com

INSIGNIA es una marca comercial de Best Buy y sus compañías asociadas. * Distribuido por Best Buy Purchasing, LLC

7601 Penn Avenue South, Richfield, MN 55423 E.U.A.

©2026 Best Buy. Todos los derechos reservados.

Por favor, no enviar productos defectuosos o dañados, ya que serán devueltos al remitente.

INSIGNIA™

www.insigniaproducts.com

1-877-467-4289 (EE.UU. y Canadá)



INSIGNIA es una marca comercial de Best Buy y sus compañías asociadas.

Distribuido por Best Buy Purchasing, LLC

Richfield, MN 55423

©2026 Best Buy. Todos los derechos reservados.

V6 ESPAÑOL
26-0609