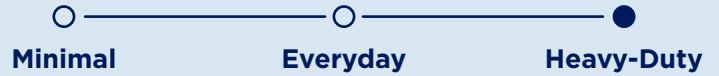




SUITABLE COOKING STYLE & FEATURES:



- 900** CFM
- POWERFUL SUCTION**
- 3 SPEED SETTING**
- TOUCH SCREEN PANEL**
- DELAY AUTO SHUT-OFF**
- RECIRCULATING OPERATION**

WM-739 CONTEMPORARY STYLE WALL MOUNT SIZES: 30" | 36"

PRODUCT DESCRIPTION



Not all wall-chimney range hoods are alike. Our stainless steel canopy range hood brings style, performance, and durability to home kitchens. We've united form and function to deliver top-notch suction power and a seamless, sleek design. If you're looking for a wall-mounted oven hood that will keep your kitchen looking fresh and clean, look no further than our WM-739 model.

WHAT'S INCLUDED

Dishwasher-Safe Baffle Filters (2) for 30" Model | (3) for 36" Model, Lower Chimney Cover (1), Upper Chimney Cover (1), Chimney Bracket (1), Grease Cup (1), Flexible Aluminum Duct, Aluminum Foil Tape (1), Rubber Seal (1) and Top 6" Round Exhaust Adapter (1)

OVERALL PRODUCT DIMENSIONS (WxDxH)

WM-739SS 30: 29 3/4" x 20 1/4" x 20 1/8" - 37 3/8"
 WM-739SS 36: 35 3/4" x 20 1/4" x 20 1/8" - 37 3/8"

WARRANTY

2-Year Limited Warranty and Lifetime Warranty on Motor



FEATURES & BENEFITS

SAFEGUARD YOUR HEALTH FROM TOXIC FUMES:

Cooking fumes aren't just unpleasant; they're also potentially hazardous to your health. They contain over 200 harmful gases and include 2 chemical compounds, which are known carcinogens.

SLEEK DESIGN WITH CANOPY STYLE:

Love wall-mounted range hoods? You can't find a better design than this canopy style. It maximizes wall space and brings a modern touch while matching every style.

MODERN GLASS FRONT PANEL IN ONYX BLACK:

The glass front panel adds a touch of contrast to the wall hood.

IDEAL LIGHTING WITH LED BULBS:

Think LED means reduced lighting? Not with our range hood! These lights conserve energy while providing the perfect illumination for your latest taste creation.

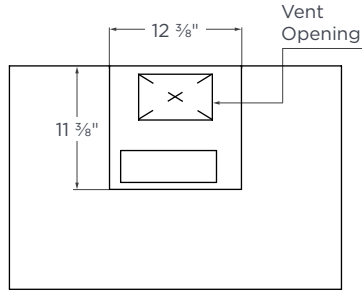
WORKS WITH HIGH CEILINGS:

The cooktop vent hood fits kitchens with up to 10-foot ceilings with our extension (CHE017, sold separately).

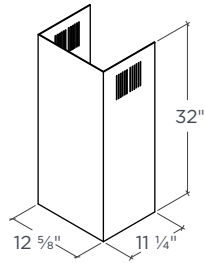
EASILY CONVERT TO DUCTLESS:

This range hood fits 6" duct or convert to ductless with our effective charcoal filters (CFI010, sold separately). These filters trap grease particles from fumes and deodorize cooking smells.

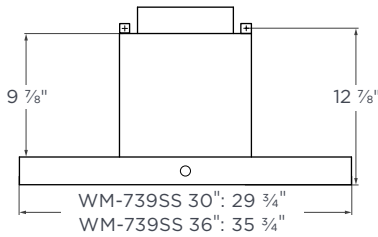
TECHNICAL DRAWING



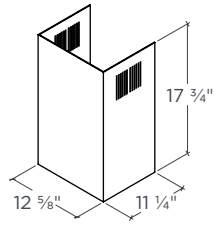
TOP



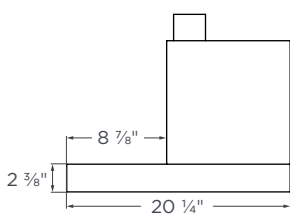
CHIMNEY EXTENSION
(CHE017, SOLD SEPARATELY*)



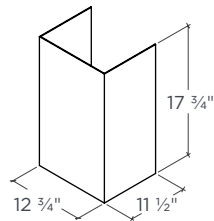
FRONT



UPPER CHIMNEY COVER

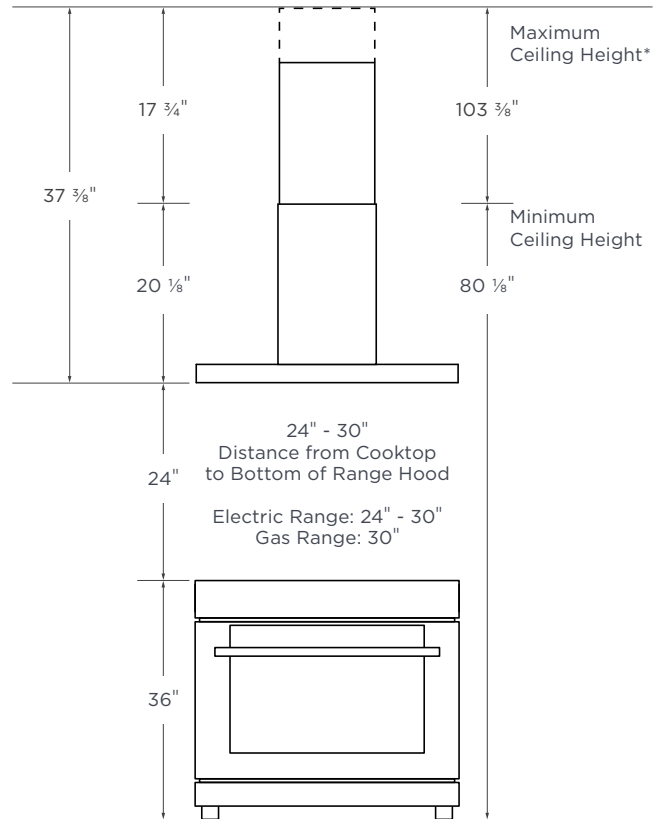


SIDE



LOWER CHIMNEY COVER

CEILING HEIGHT GUIDE



*This height range represents the standard maximum and minimum heights. Additional extension (CHE017) requires a separate purchase.

SPECIFICATIONS

SIZE	30" 36"
STYLE	Wall Mount
RECIRCULATING	Yes (Charcoal Filters Required)
CLEANING FUNCTION	N/A
NOISE LEVEL	1.5 to 7.0 Sones
LIGHT COLOR TEMP.	Warm / 3000 Kelvin
LUMENS	110
LIGHT BULB	3W LED (Integrated)
LIGHT INTENSITY	2 Levels
DELAY FUNCTION	Yes
CONTROL	Touch Panel
SPEED SELECTIONS	3 Levels
SPECIAL FEATURES	Recirculating System / Dishwasher-Safe Baffle Filters

COOKING STYLE	Heavy-Duty
EQUIVALENT AIRFLOW	900 CFM
LABORATORY AIRFLOW	450 CFM
TOP VENTING	6" Round
REAR VENTING	N/A
MOTOR	Single
AMPERAGE	1.2
WATTAGE	144
VOLTAGE	120
CONNECTION	Plug-In
GROSS WEIGHT, LBS.	30": 50.6 36": 55
NET WEIGHT, LBS.	30": 41.4 36": 44
DIMENSIONS (WxDxH)	30": 29 ³ / ₄ " x 20 ¹ / ₄ " x 20 ¹ / ₈ " - 37 ³ / ₈ " 36": 35 ³ / ₄ " x 20 ¹ / ₄ " x 20 ¹ / ₈ " - 37 ³ / ₈ "



TYPE DE CUISSON ET CARACTÉRISTIQUES :

○ ————— ○ ————— ●
Simple **Tout usage** **Robuste**



WM-739 HOTTE DE CUISINE MURALE MODERNE TAILLES : 30" | 36"

DESCRIPTION DU PRODUIT



Les hottes murales ne sont pas toutes pareilles. Notre hotte à baldaquin en acier inoxydable apporte style, performance et durabilité à toute cuisine. Nous avons unifié la forme et la fonction pour offrir une puissance d'aspiration de premier ordre et une conception lisse et sans couture. Si vous cherchez une hotte murale qui gardera votre cuisine fraîche et propre, ne cherchez pas plus loin que notre modèle WM-739.

CE QUI EST INCLUS

Filtres à chicane lavables au lave-vaisselle (2) pour le modèle 30" | (3) pour le modèle 36", cheminée inférieure (1), cheminée supérieure (1), support de cheminée (1), graisseur (1), conduit flexible en aluminium, ruban adhésif en aluminium (1), joint d'étanchéité en caoutchouc (1) et adaptateur d'échappement rond supérieur 6" (1)

DIMENSIONS GLOBALES DU PRODUIT (LXPXH)

WM-739SS 30: 29 3/4" x 20 1/4" x 20 1/8" - 37 3/8"
 WM-739SS 36: 35 3/4" x 20 1/4" x 20 1/8" - 37 3/8"

GARANTIE

Garantie limitée de 2 ans et garantie à vie sur le moteur



CARACTÉRISTIQUES & AVANTAGES :

PROTÉGEZ VOTRE SANTÉ DES FUMÉES TOXIQUES :

Les fumées de cuisson ne sont pas seulement désagréables ; ils sont également potentiellement dangereux pour votre santé. Ils contiennent plus de 200 gaz nocifs et comprennent 2 composés chimiques, qui sont des agents cancérigènes connus.

STYLE ÉLÉGANT À BALDAQUIN AVEC PANNEAU EN VERRE :

Vous aimez les hottes murales? Vous ne trouverez pas de meilleur style baldaquin qu'ici. Cette hotte maximise l'espace mural et apporte une touche moderne tout en s'adaptant à tous les styles.

PANNEAU AVANT MODERNE EN VERRE NOIR ONYX :

Le panneau avant en verre ajoute une touche de contraste à cette hotte murale.

ÉCLAIRAGE IDÉAL AVEC AMPOULES DEL :

Pensez-vous que les DEL signifient un éclairage réduit? Pas avec notre hotte! Ces lampes économisent de l'énergie tout en offrant un éclairage parfait pour vos dernières créations gustatives.

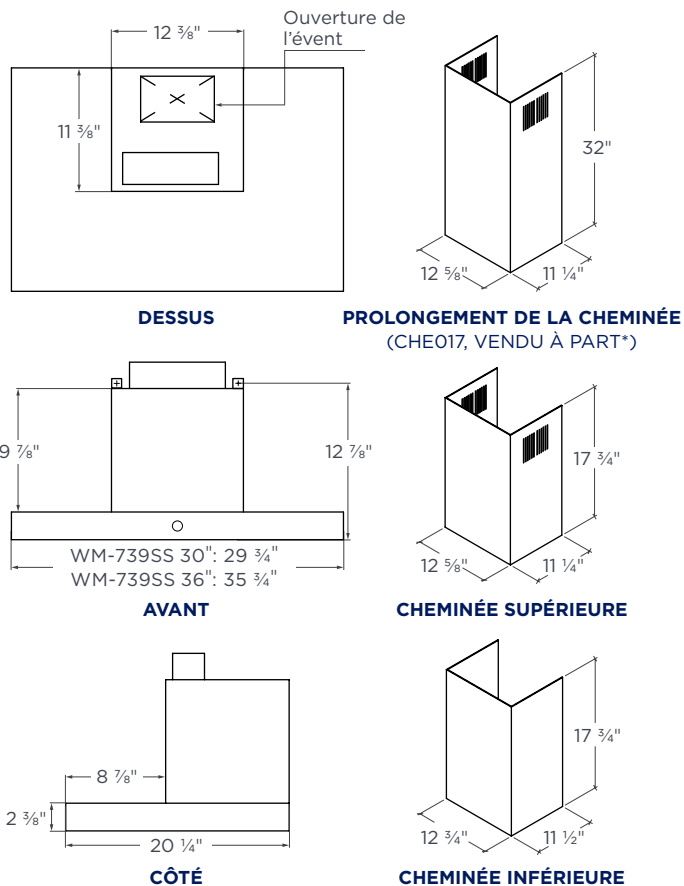
TRAVAIL AVEC DES PLAFONDS ÉLEVÉS :

La hotte de cuisine convient aux cuisines jusqu'à 10 pi avec notre rallonge (CHE017, vendue à part).

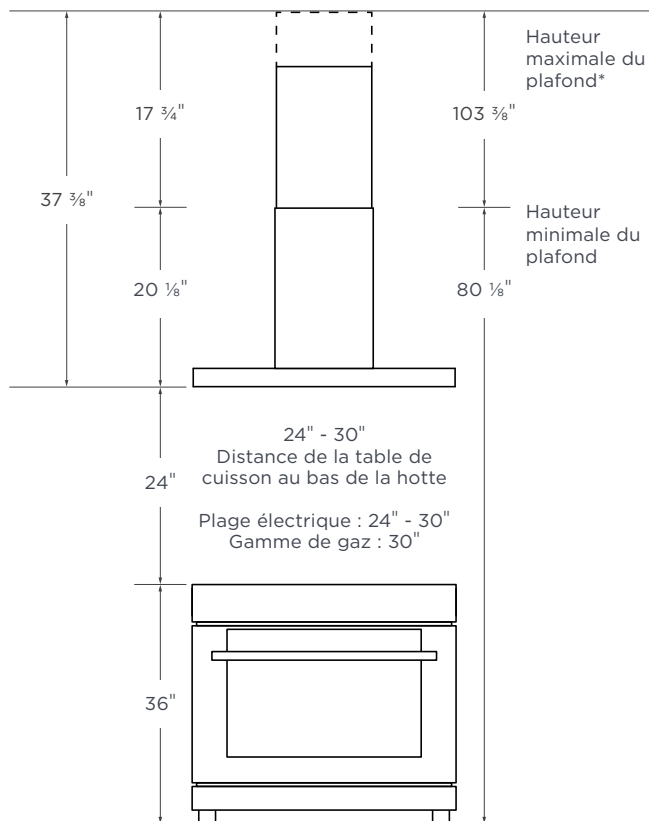
CONVERTIR FACILEMENT EN MODE SANS CONDUIT :

Cette hotte de cuisine est adaptée à 6" conduits ou convertie en sans conduits avec nos filtres à charbon efficaces (CFI010, vendus à part). Ces filtres capturent les particules de graisse des fumées et désodorisent les odeurs de cuisson.

DESSIN TECHNIQUE



GUIDE DE HAUTEUR DU PLAFOND



*Cette plage de hauteurs représente les hauteurs maximales et minimales standard. Une extension supplémentaire (CHE017) nécessite un achat séparé.

SPÉCIFICATIONS

TAILLES	30" 36"
STYLE	Montage mural
RECIRCULATION	Oui (filtres à charbon requis)
FONCTION DE NETTOYAGE	—
NIVEAU DE BRUIT	1,5 à 7,0 sones
ÉCLAIRAGE	Chaud / 3 000 Kelvin
LUMENS	110
AMPOULE	3 W DEL (intégrée)
INTENSITÉ LUMINEUSE	2 niveaux
FONCTION DE RETARD	Oui
CONTRÔLE	Écran tactile
SÉLECTIONS DE VITESSE	3 niveaux
PARTICULARITÉS	Recirculation / Filtres à chicane sans danger pour le lave-vaisselle

STYLE DE CUISSON	Robuste
DÉBIT D'AIR ÉQUIVALENT	900 PCM
FLUX D'AIR DE LABORATOIRE	450 PCM
VENTILATION DU HAUT	6" rond
VENTILATION ARRIÈRE	—
MOTOR	Simple
AMPÉRAGE	1,2
PUISSANCE	144
TENSION	120
CONNEXION	Prise murale
POIDS BRUT, LB.	30": 50, 6 36": 55
POIDS NET, LB.	30": 41, 4 36": 44
DIMENSIONS (LxPxH)	30": 29 3/4" x 20 1/4" x 20 1/8" - 37 3/8" 36": 35 3/4" x 20 1/4" x 20 1/8" - 37 3/8"