

PARTS LIST
LISTE DES PIÈCES
LISTA DE PIEZAS

Missing parts? Call 1-800-620-2790
Pièces manquantes? Appelez le 1-800-620-2790
¿Faltan piezas? Llame al 01-800-926-3010

Additional supplies you will need:

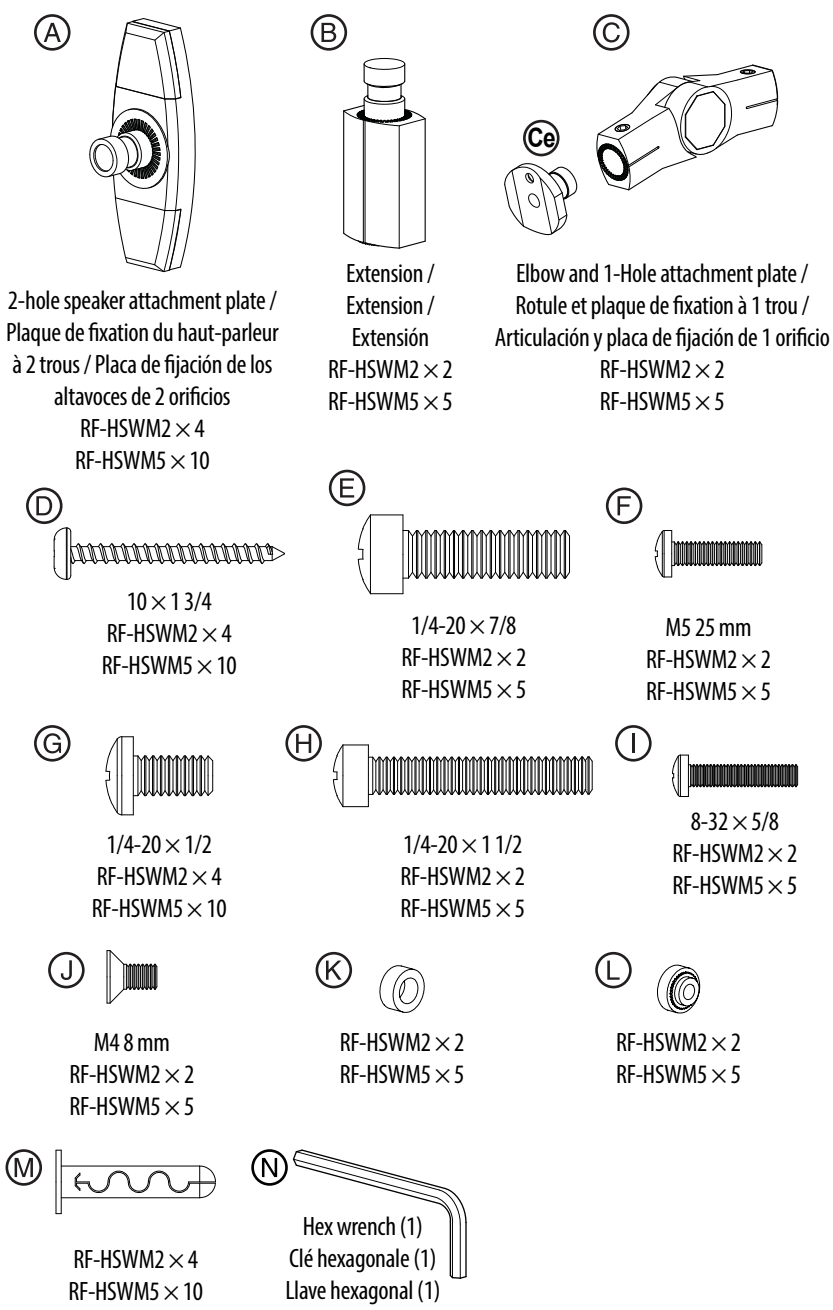
Hammer (use hammer to insert anchors)
Phillips screwdriver
Drill
1/8" drill bit (wood studs)
1/4" drill bit (concrete)
Stud finder

Outils et accessoires supplémentaires requis :

Marteau (utiliser le marteau pour enfoncer les chevilles)
Tournevis cruciforme
Perceuse
Foret de 1/8 po (poutres en bois)
Foret de 1/4 po (béton)
Détecteur de montants

Equipo adicional necesitado:

Martillo (usar el martillo para insertar los anclajes)
Destornillador Phillips
Taladro
Broca de 1/8 pulg. (vigas de madera)
Broca de 1/4 pulg. (concreto)
Detector de vigas

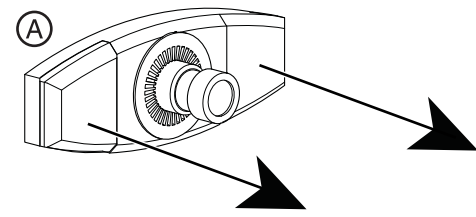


1 Mount the speakers / Montage des haut-parleurs / Montaje de los altavoces

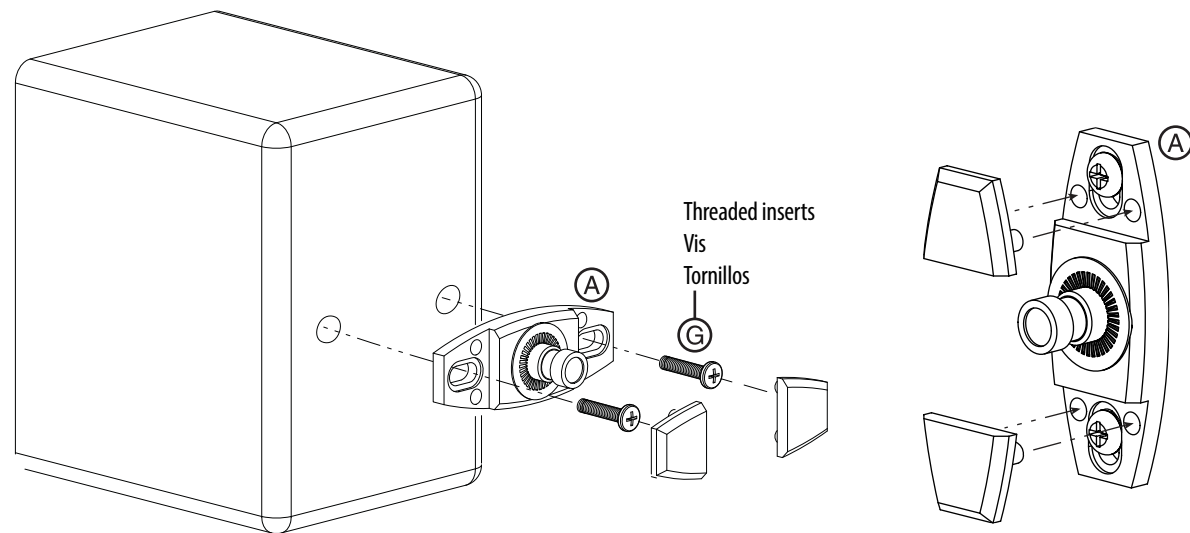
Caution: Be careful to not screw all the way through the speaker cabinet and into components inside. RocketFish is not responsible for any damage caused by screwing into the speaker.

Attention: Attention de ne pas visser à fond à travers le caisson du haut-parleur et dans les composants internes. RocketFish n'est pas responsable de dommages résultants du vissage à l'intérieur du haut-parleur.

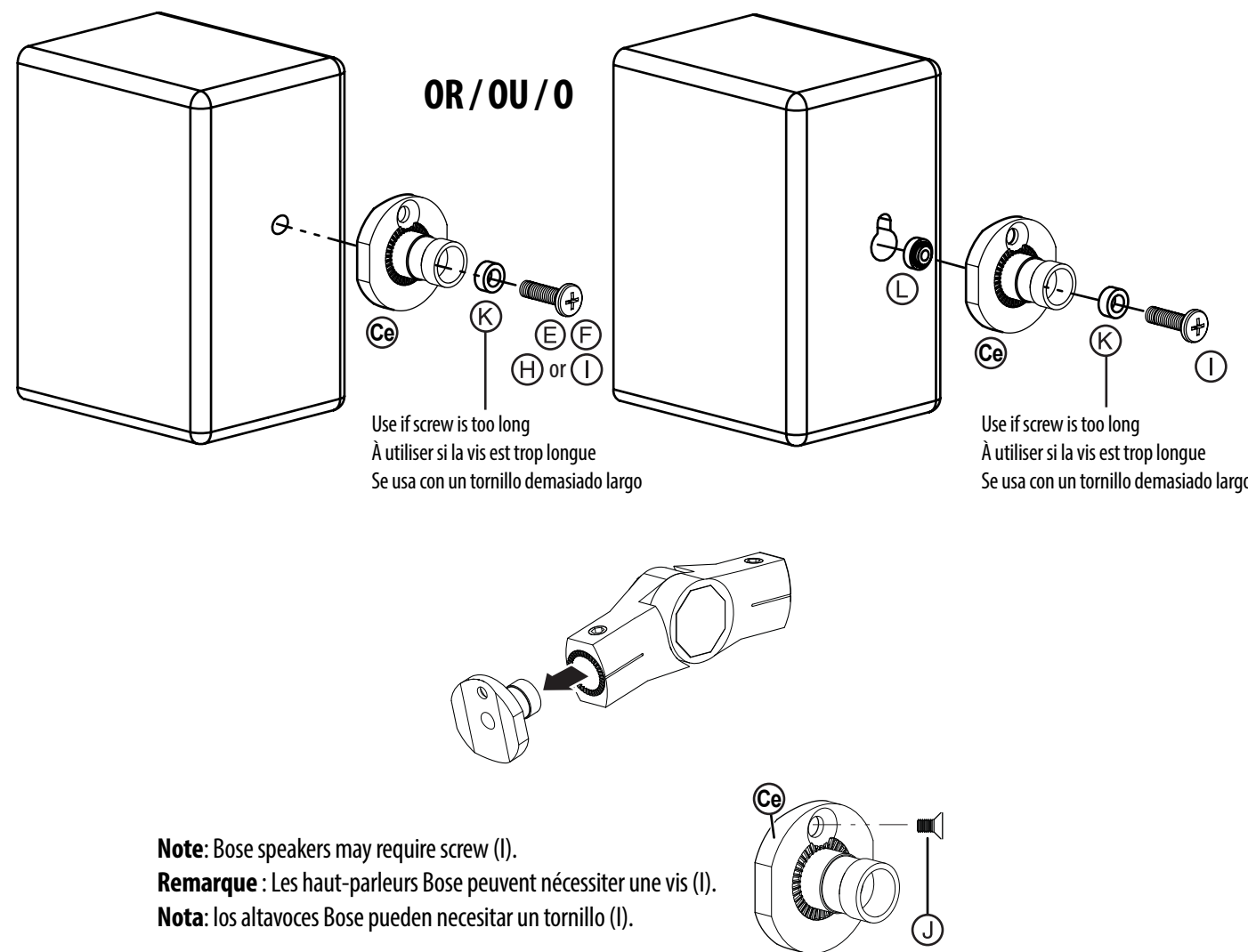
Cuidado: tenga cuidado de no insertar el tornillo demasiado profundamente en la caja del altavoz y en los componentes internos. RocketFish no se hace responsable por cualquier daño ocasionado por el atornillamiento adentro del altavoz.



Option one: Speakers with two mounting holes / **Option un :** haut-parleurs avec deux trous de montage / **Una opción:** altavoces con dos orificios de montaje

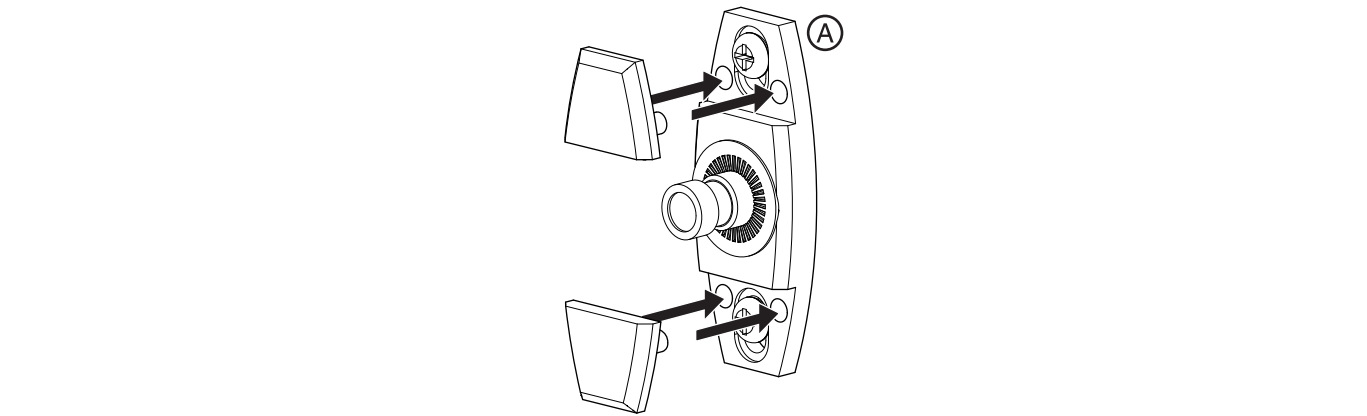
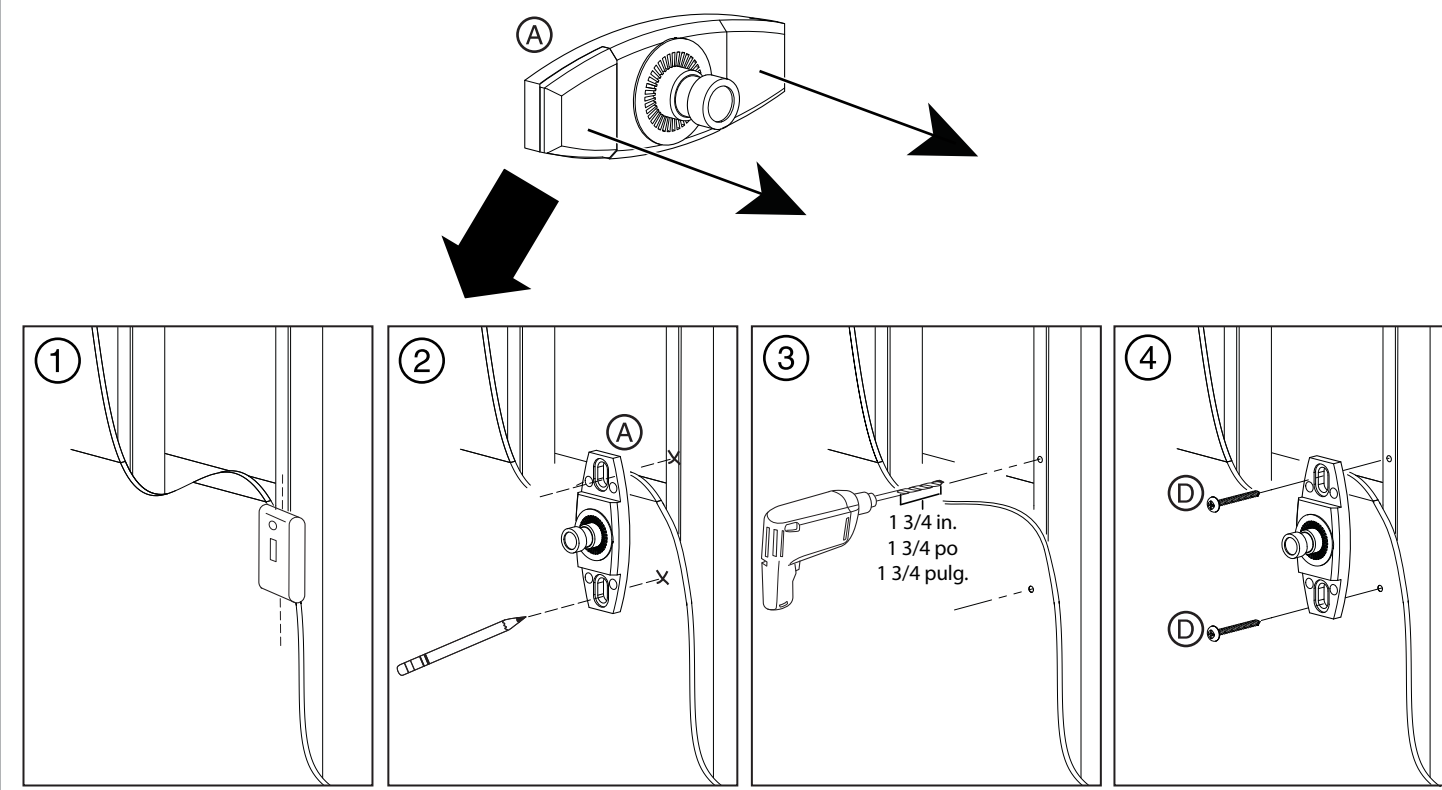


Option two: Speakers with one mounting hole / **Option deux :** haut-parleurs avec un trou de montage / **Opción dos:** altavoces con un orificio de montaje

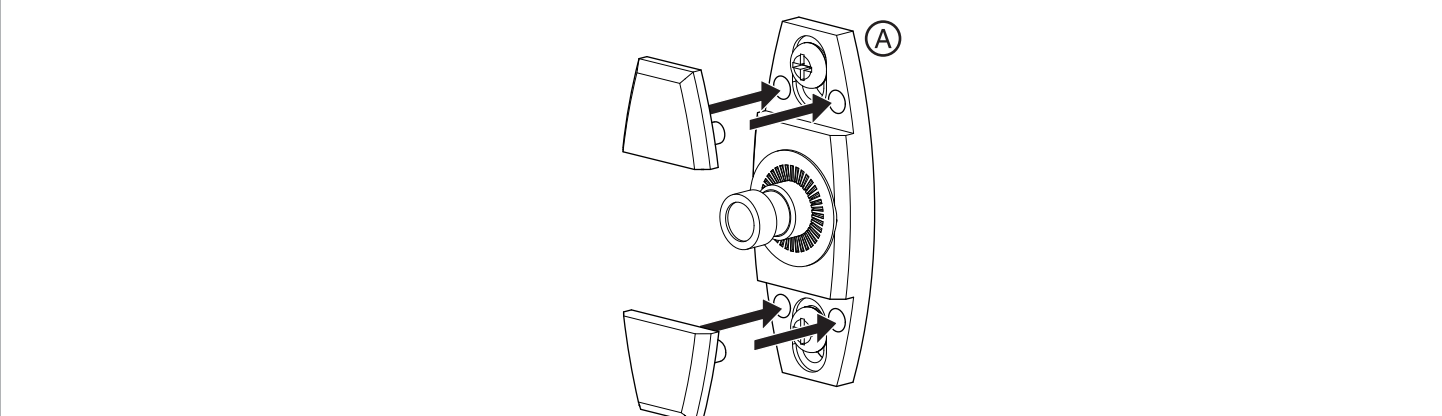
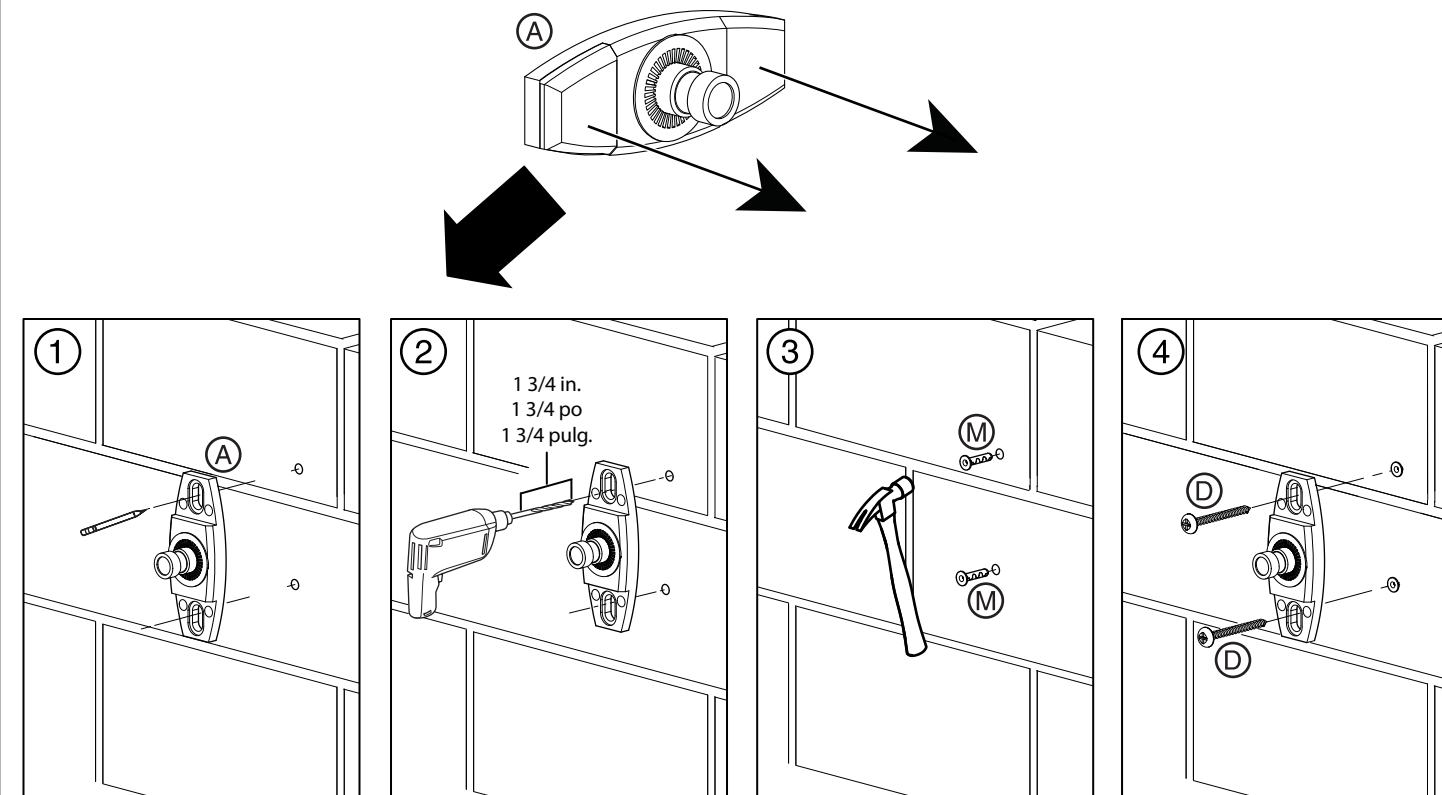


2 Mount the wall plate / Montage de la plaque murale / Montaje de la placa de pared

Option one: Mounting on wood studs and ceiling joists / **Option un :** montage sur des poutres et des solives en bois / **Opción una:** montaje en vigas de madera en la pared o el techo



Option two: Mounting on poured concrete or concrete block walls or ceilings / **Option deux :** montage sur des murs ou plafonds en béton coulé ou en blocs de béton / **Opción dos:** montaje en paredes o techos de concreto o de bloques de concreto

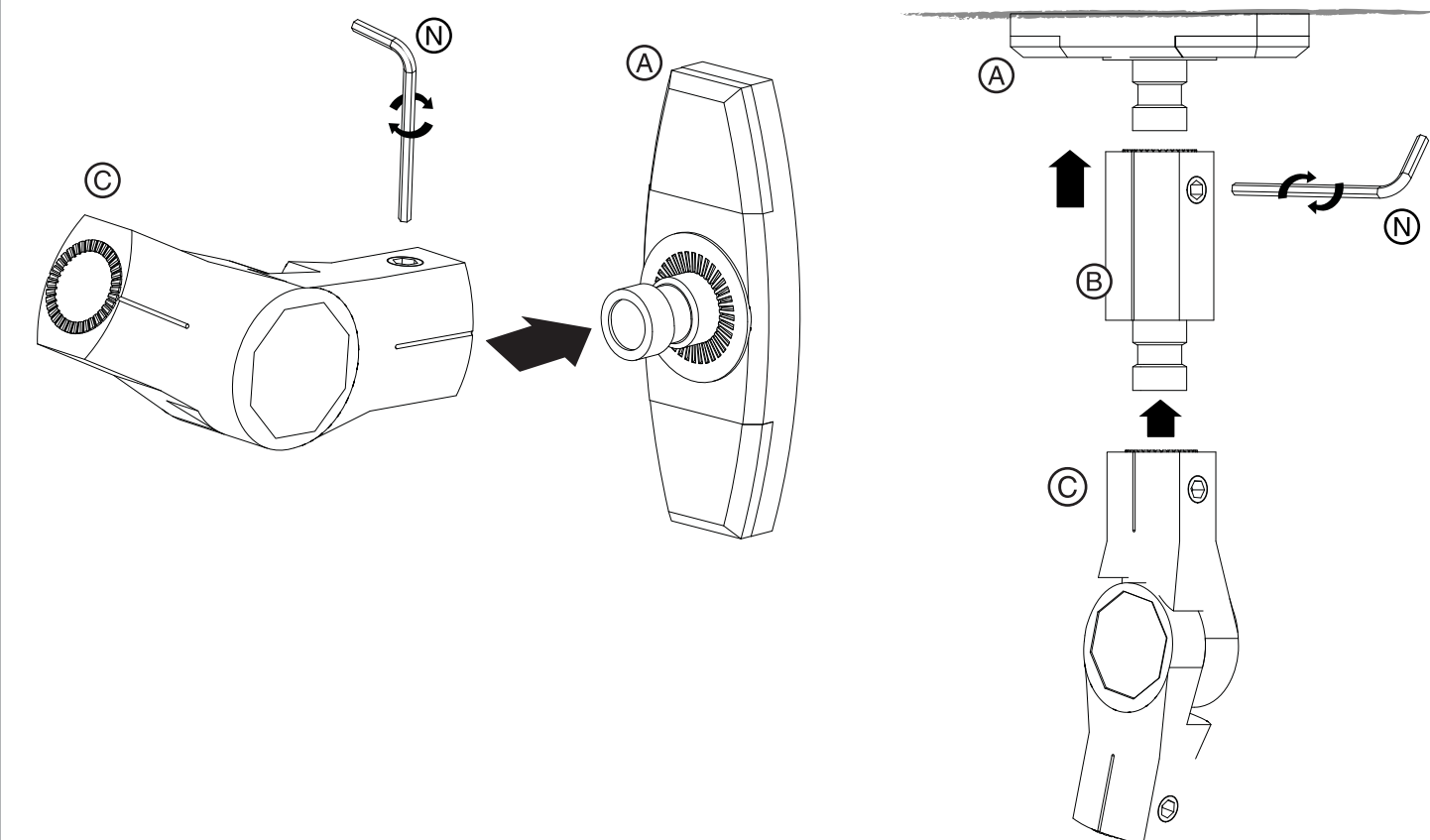


3 Install arm / Installation de la rotule / Instalación de la articulación

Wall installation
Installation murale
Instalación en pared

OR / OU / O

Ceiling installation
Installation au plafond
Instalación en techo



4 Attach the speakers / Fixation des haut-parleurs / Fijación los altavoces

Caution: Do not overtighten. Continuing to tighten the screw after it is snug will not make the connection stronger and may damage the mount.

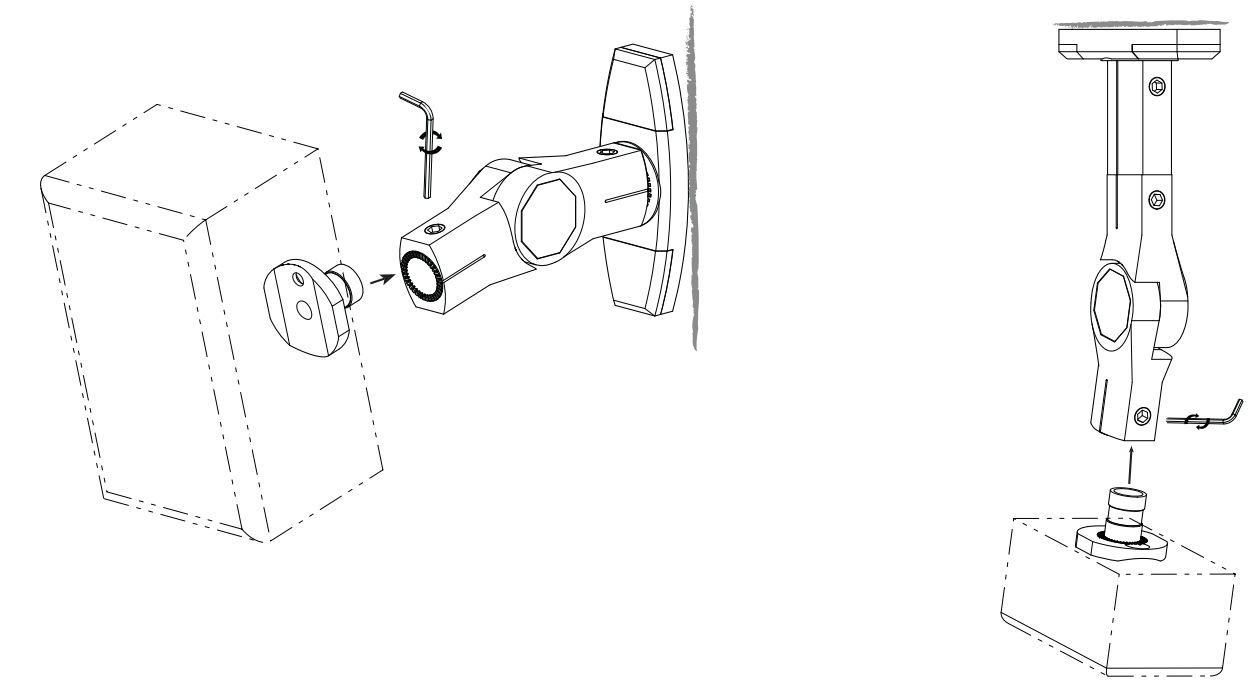
Attention : Ne pas trop serrer. Continuer de serrer la vis quand elle est insérée suffisamment ne renforcera pas la fixation et peut endommager l'ensemble de montage.

Cuidado: no apriete demasiado. Si se sigue apretando el tornillo más que su posición normal, no refuerza más el montaje y puede dañar el soporte.

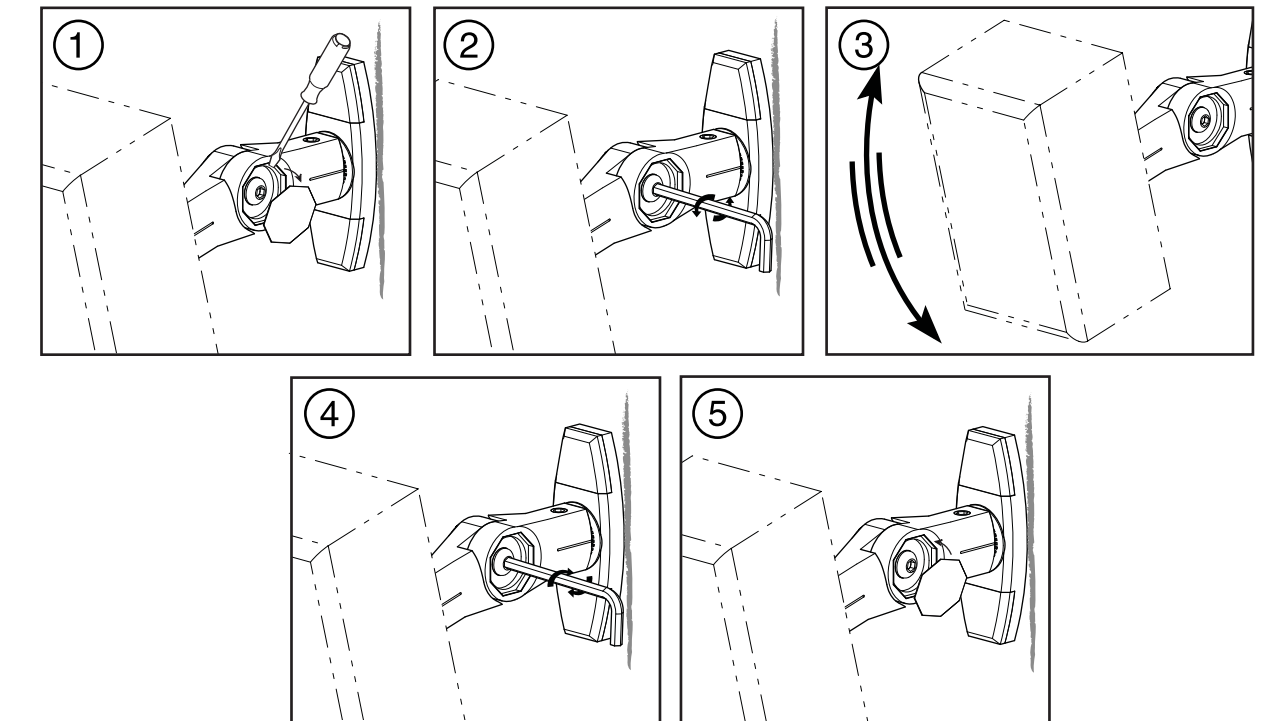
Wall installation / Installation murale /
Instalación en pared

OR / OU / O

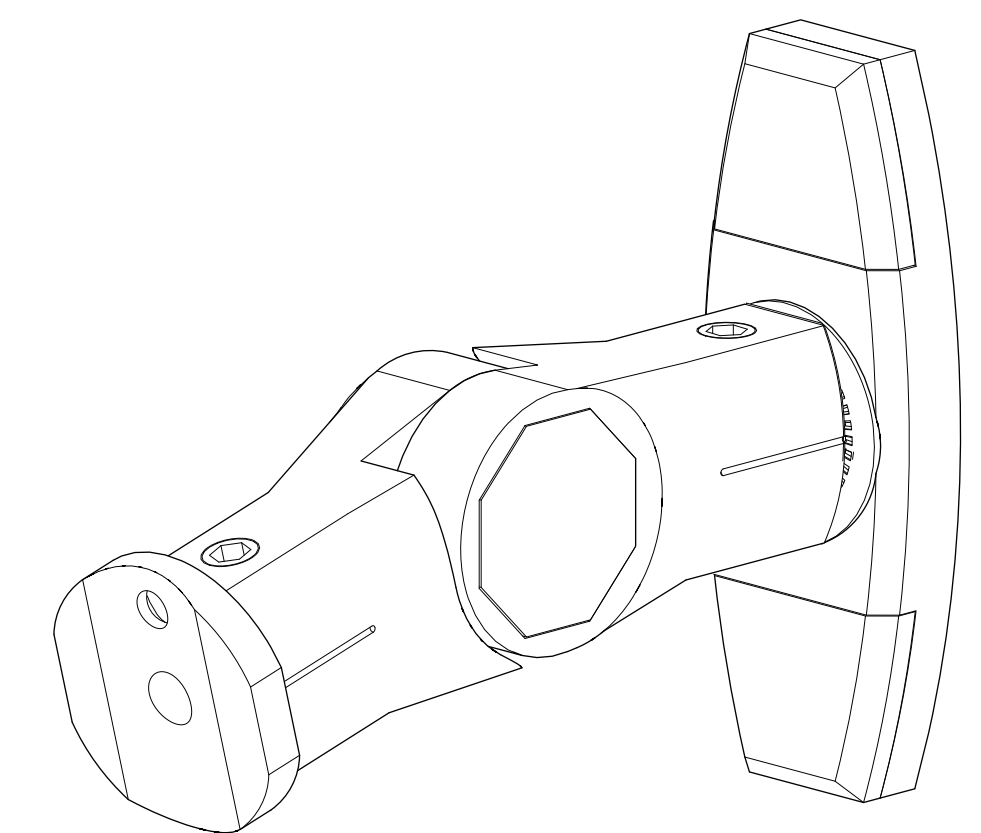
Ceiling installation / Installation au plafond /
Instalación en techo



5 Adjust speaker position / Réglage de la position du haut-parleur / Ajuste de la posición del altavoz



rocketfish MOUNTING INSTRUCTIONS
INSTRUCTIONS D'INSTALLATION
INSTRUCCIONES DE MONTAJE



**RF-HSWM2B, RF-HSWM2B-C,
RF-HSWM5B, RF-HSWM5B-C**
Speaker Mounts
Supports pour haut-parleurs
Soportes para altavoces