

## Cable de pie para cámaras Canon RF-CANTTL

### Contenido del paquete

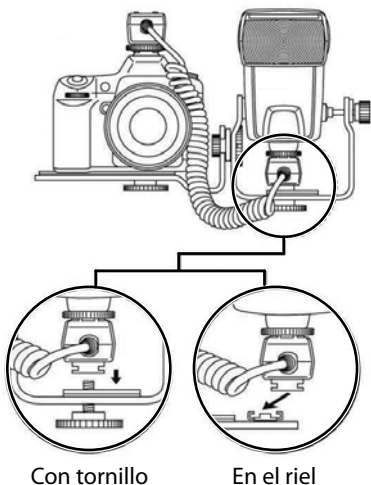
- Cable de pie para CANON
- *Guía de instalación rápida*

### Características

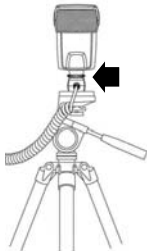
- Haga funcionar su montaje de riel para flash remotamente.
- Use las funciones de la cámara sin estar sujetado a la cámara.
- Ideal para la mayoría de las fotografías, sobre todo en el modo vertical o para las mercancías.
- Uso solo del TTL sencillo.

### Usando su cable de pie para CANON

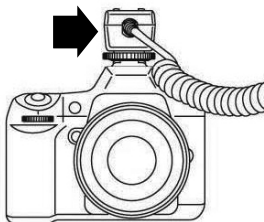
- 1 Apague la cámara.
- 2 Sujete el extremo del pie de montaje a un trípode u otra base segura.



- 3 Sujete el flash en el riel en la parte superior del extremo del pie de montaje.



- 4 Sujete el otro extremo del cable al riel en la parte superior de su cámara DSLR.



## Especificaciones

Modelo	RF-CANTTL
Cámaras compatibles	Solo Canon
Gama de flashes compatibles	Recomendado para flash TTL de Canon (funciona también con la mayoría de los flash que no sean TTL, pero las funciones avanzadas no serán disponibles).
Longitud del cable	9.84 pies (3 m) (longitud extendida)
Peso neto	4.48 onzas (127 g)

**Nota:** el otro riel puede usarse para montar otros accesorios que no sean TTL.

- 5 Establezca la cámara y el flash para toma de fotos externa.

## Garantía limitada de un año

Visite [www.rocketfishproducts.com](http://www.rocketfishproducts.com) para más detalles.

## Para contactar a Rocketfish:

Para el servicio al cliente favor llamar al 1-800-620-2790  
[www.rocketfishproducts.com](http://www.rocketfishproducts.com)

© 2012 BBY Solutions, Inc. Todos los derechos reservados.  
Distribuido por Best Buy Purchasing, LLC  
7601 Penn Avenue South, Richfield, MN 55423-3645 E.U.A.  
ROCKETFISH es una marca comercial de BBY Solutions, Inc. Todos los otros productos y los nombres de marca son marcas comerciales de sus respectivos dueños.