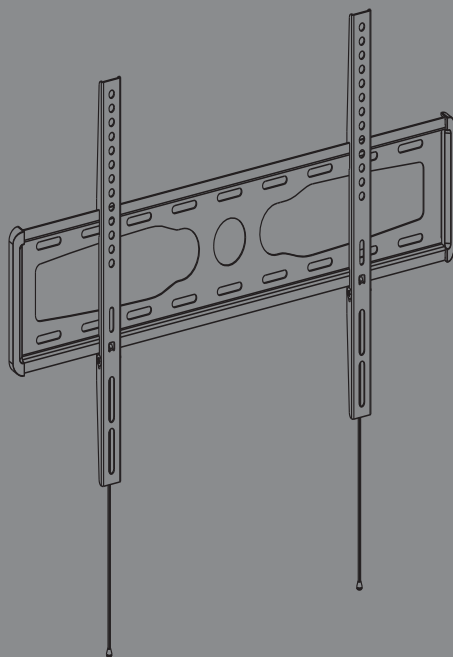




DX-DTVMFP23

Montaje de pared para televisor



Para instalaciones en paredes con vigas de madera o de concreto

Información de seguridad y especificaciones	2
Herramientas requeridas	3
Contenido del paquete	3
Instrucciones de instalación	5

Antes de usar su nuevo producto, lea estas instrucciones para prevenir cualquier daño.

Información de seguridad y especificaciones



INSTRUCCIONES IMPORTANTES DE SEGURIDAD – GUARDE ESTAS

INSTRUCCIONES

CUIDADO: no utilice este producto con cualquier propósito que no esté explícitamente especificado por Dynex.

Una instalación inadecuada podría causar daños materiales o lesiones personales. Si no comprende estas instrucciones, o tiene dudas sobre la

seguridad de la instalación, póngase en contacto con Servicio al cliente o llame a un contratista calificado. Dynex no se hace responsable por daños o lesiones causadas por una instalación o uso incorrecto.

El peso de su televisor no debe exceder 120 lb (55 kg). La pared debe ser capaz de soportar cinco veces el peso de su televisor, incluyendo el montaje de pared.

Este producto contiene piezas pequeñas que representan un peligro de asfixia si se tragan. ¡Mantenga estas piezas alejadas de los niños!

Peso máximo del televisor: 120 lb (55 kg)

Tamaño de pantalla del televisor: 37 a 70 pulg. en diagonal

Dimensiones del montaje de pared (Alto × Ancho × Profundidad):

27.2 × 16.9 × 0.9 pulg. (692 × 430 × 22 mm)

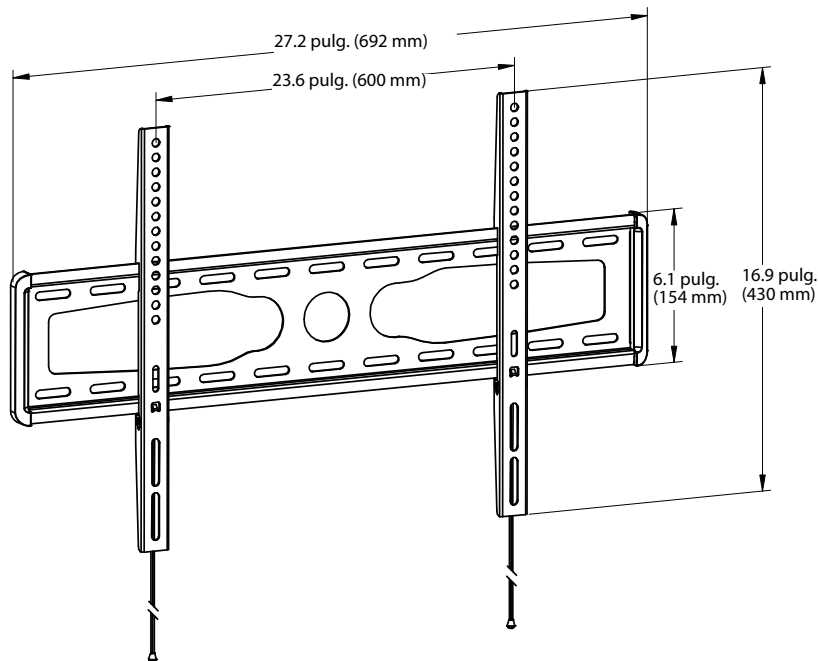
Peso del montaje en pared: 3.59 lb (1.63 kg)

Estamos a su disposición

www.dynexproducts.com

Para el servicio al cliente llame al:

1-800-305-2204 (EE.UU. y Canadá) o 01-800-926-3020 (México)



Herramientas requeridas

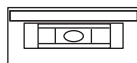
Usted necesitará las siguientes herramientas para ensamblar su montaje de pared nuevo para el televisor:



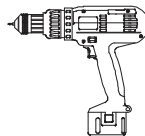
detector de vigas de borde a borde



Lápiz



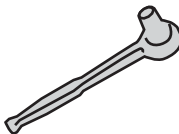
Nivel magnético removible



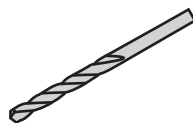
Taladro



Destornillador Phillips



Llave con tubo de 1/2 pulg. (13 mm) o llave regulable



Broca para madera de 3/16" (5 mm) para pared con vigas de madera



Cinta métrica



Martillo

O

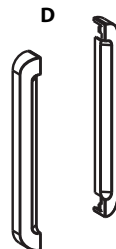
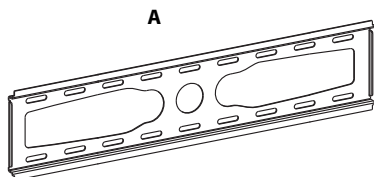
Broca de taladro para concreto de 3/8" (10 mm) (solo para concreto)

Contenido del paquete









Asegúrese de que tenga todos los herrajes necesarios para instalar su montaje de pared nuevo para el televisor:




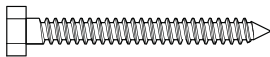

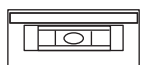
A Placa para pared (1) **C** Soporte derecho para televisor (1)

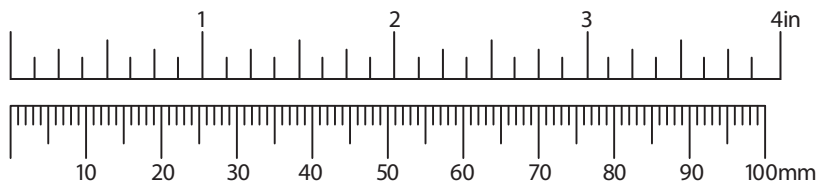
B Soporte izquierdo para televisor (1) **D** Cubiertas plásticas (2)



Bolsa de ferretería para televisor

Etiqu.	Ferretería	Cant.
E	 Tornillo M4 de 12 mm	4
F	 Tornillo M4 de 35 mm	4
G	 Arandela M4	8
H	 Arandela M6/M8	4
I	 Espaciadores universales	4
J	 Tornillo M6 de 12 mm	4
K	 Tornillo M6 de 35 mm	4
L	 Tornillo M8 de 16 mm	4

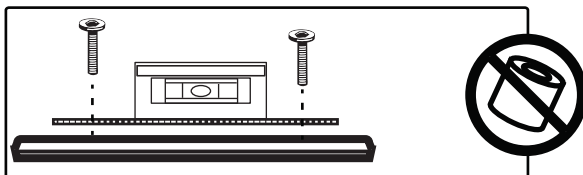
Etiqu.	Ferretería	Cant.
M	 Tornillo M8 de 20 mm	4
N	 Tornillo M8 de 36 mm	4
O	 Arandela para perno de retraso	4
P	 Perno de retraso de 5/16 x 2 3/4 pulg.	4
Q	 Anclajes para concreto	4
	 Nivel magnético removible	1



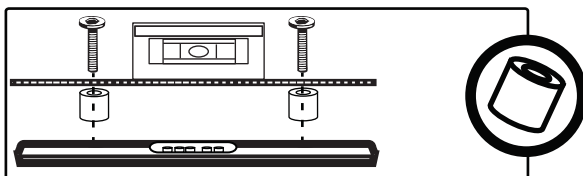
Instrucciones de instalación

PASO 1 - Determine si su televisor tiene una parte posterior plana, irregular u obstruida

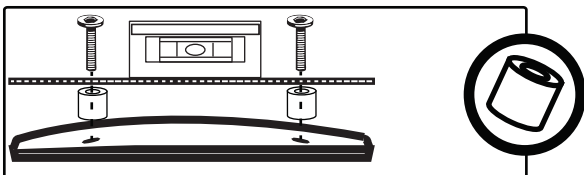
- 1 Coloque cuidadosamente el televisor con la pantalla hacia abajo, sobre una superficie acolchonada y limpia para proteger la pantalla.
- 2 Si su televisor tiene una base para mesa instalada, remueva la base. Refiérase a los documentos que vienen con su televisor para obtener instrucciones.
- 3 Ponga temporalmente los soportes de montaje para el televisor (**B** y **C**) en la parte posterior de su televisor.
- 4 Alinee los agujeros de tornillos en los soportes con los agujeros de tornillo de montaje en su televisor.
- 5 Identifique que tipo de parte posterior su televisor podría tener:
 - **Panel posterior plano:** los soportes están al ras de la parte posterior de su televisor y no bloquean ninguna toma. No necesitará espaciadores al ensamblar el soporte de montaje en pared.



- **Parte posterior obstruida:** el soporte bloquea una o más de las tomas en la parte posterior de su televisor. Necesitará espaciadores al ensamblar el soporte de montaje en pared. Necesitará espaciadores al ensamblar el soporte de montaje en pared.



- **Parte posterior con forma irregular:** hay un espacio entre un soporte y alguna parte de la parte posterior de su televisor. Necesitará espaciadores al ensamblar el soporte de montaje en pared.



- 6 Retire los soportes de montaje del televisor

PASO 2 - Selección de los tornillos, arandelas y espaciadores

- 1 Seleccione los herrajes para su televisor (tornillos, arandelas y espaciadores). Algunos televisores vienen con los accesorios de montaje incluidos (casi siempre están en los agujeros de la parte posterior del televisor). Si no conoce la longitud y el diámetro correcto de los tornillos de montaje que su televisor requiere, pruebe tamaños diferentes enroscándolos manualmente.

a. Seleccione uno de los siguientes tipos de tornillo:

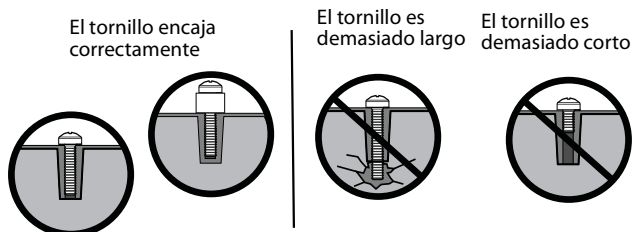
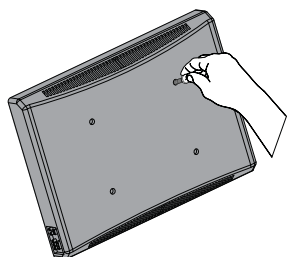
Panel posterior plano	Parte posterior obstruida
Tornillos M4 de 12 mm (E)	Tornillos M4 de 35 mm (F)
Tornillos M6 de 12 mm (J)	Tornillos M6 de 35 mm (K)
Tornillos M8 de 16 mm (L)	Tornillos M8 de 36 mm (N)
Tornillos M8 de 20 mm (M)	

b. Seleccione de las siguientes arandelas:

Arandelas M4 (G) Arandela M6/M8 (H)

c. Para televisores con una parte posterior irregular u obstruida, utilice los espaciadores universales (I).

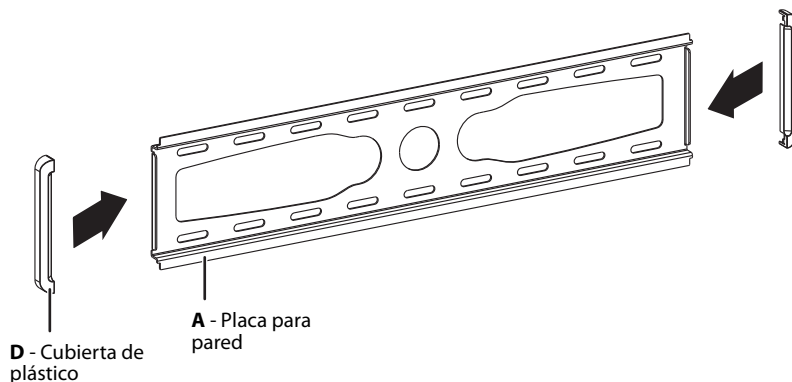
! CUIDADO: para evitar posibles lesiones personales y daños materiales, asegúrese de que haya una rosca adecuada para asegurar los soportes a su televisor. Si encuentra resistencia, deténgase inmediatamente y póngase en contacto con Servicio al cliente. Use los tornillos más cortos y la combinación de espaciadores para acomodar su televisor. El uso de herrajes demasiado largos puede dañar su televisor. Sin embargo, usar un tornillo que es demasiado corto puede causar que su televisor se caiga del montaje.



- 2 Remueva los tornillos.

PASO 3: Fije las cubiertas de plástico a la placa para pared

- 1 Monte las cubiertas de plástico (D) en los extremos de la placa para pared (A).

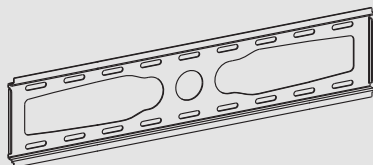


- 2 Para un televisor con parte posterior plana, refiérase a la sección "Paso 4 - Opción 1: Instalación de la ferretería de montaje para televisores con una parte posterior plana" en la página 8.

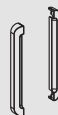
- 0 -

Para una parte posterior irregular u obstruida, refiérase a la sección "PASO 4 - Opción 2: Instalación de la ferretería de montaje para televisores con partes posteriores irregulares u obstruidas" en la página 9.

Necesitará



A - Placa para pared

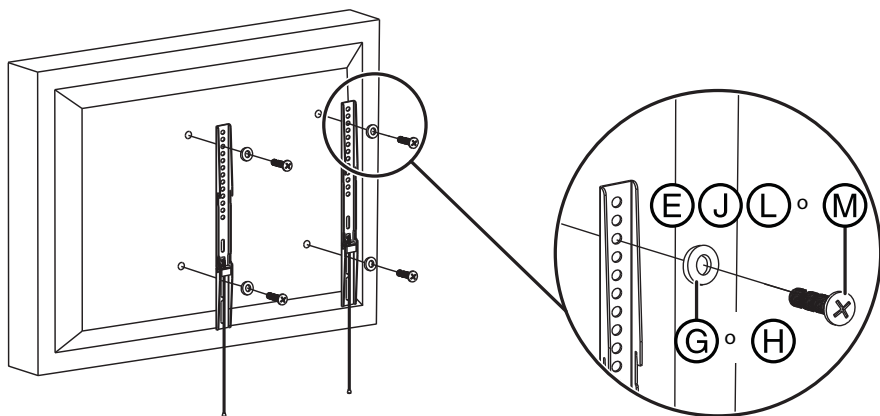


D - Cubiertas de plástico (2)

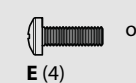
Paso 4 - Opción 1: Instalación de la ferretería de montaje para televisores con una parte posterior plana

Nota: en caso de uso de una inclinación de 5° con un televisor grande (42 pulg. o más), le sugerimos usar espaciadores con los soportes de montaje para que el televisor no toque la pared.

- 1 Alinee los soportes izquierdo y derecho para televisor (**B** y **C**) con los agujeros para los tornillos en la parte posterior del televisor. Asegúrese de que los soportes estén a nivel.
- 2 Instale las arandelas (**G** o **H**) y los tornillos (**E**, **J**, **L** o **M**) en los agujeros en la parte posterior del televisor.
- 3 Apriete los tornillos hasta que estén firmemente contra los soportes del televisor. No apriete demasiado.



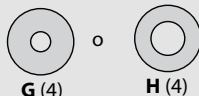
Necesitará



E (4)



J (4)

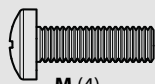


G (4)

H (4)



L (4)



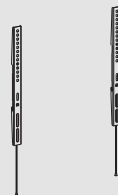
M (4)



Destornillador Phillips



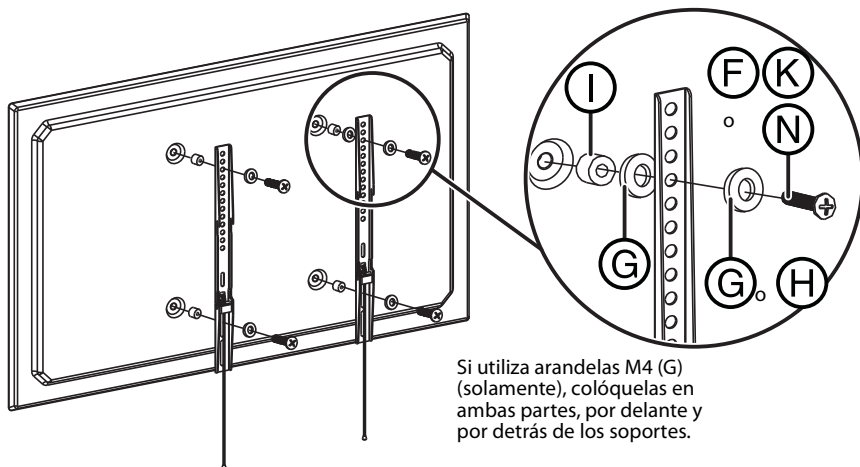
Nivel



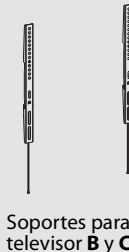
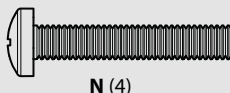
Soportes para televisor **B** y **C**

PASO 4 - Opción 2: Instalación de la ferretería de montaje para televisores con partes posteriores irregulares u obstruidas

- 1 Coloque los espaciadores (I) sobre los agujeros para tornillos de la parte posterior del televisor.
- 1 Alinee los soportes izquierdo y derecho para televisor (B y C) con los agujeros para los tornillos en la parte posterior del televisor. Asegúrese de que los soportes estén a nivel.
- 2 Si use las arandelas M4 (G), colóquelas entre los espaciadores y los soportes para televisor y encima de los agujeros de los soportes del televisor. Si use las arandelas M6/M8 (H), colóquelas encima de los agujeros de los soportes del televisor. Inserte los tornillos (F, K, o N) a través de las arandelas, los soportes del televisor y los espaciadores.
- 3 Apriete los tornillos hasta que estén firmemente contra los soportes del televisor. No apriete demasiado.



Necesitará



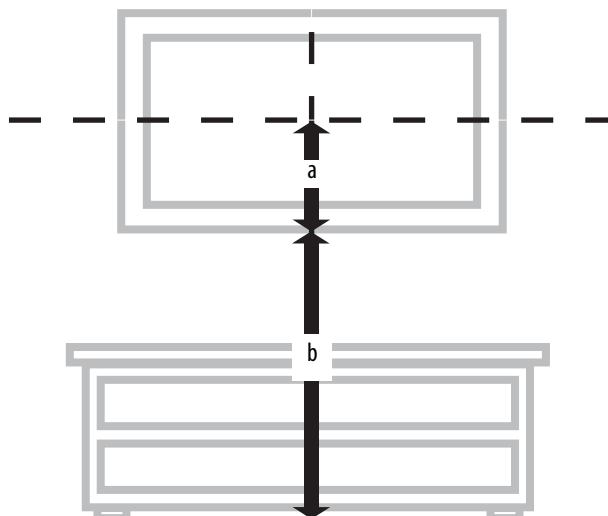
PASO 5 - Determine la ubicación del montaje en pared

Notas:

- Para información más detallada en como determinar donde taladrar los agujeros, visite el sitio *height-finder* (Detector de altura) en línea en: <http://mf1.bestbuy.selectionassistant.com/index.php/heightfinder>
- Su televisor debe de estar lo suficientemente alto de modo tal que sus ojos estén al mismo nivel del centro de la pantalla. Normalmente, de 40 a 60 pulgadas del piso.

El centro de su televisor coincidirá con el centro de la placa de pared (A). Antes de taladrar los agujeros en la pared:

- 1 Mida la distancia desde la parte inferior del televisor hasta el medio (la mitad de la altura del televisor). Esta medida es **a**.
- 2 Mida la distancia desde el suelo hasta donde desea que la parte inferior del televisor sea colocada en la pared. Recuerde que la parte inferior del televisor se debe colocar por encima de cualquier mueble (tales como los centros de entretenimiento o las bases de televisor). El televisor también debería de estar colocado por encima de los elementos que estén en la parte superior del mueble (como un reproductor de discos Blu-ray o un receptor de TV por cable). Esta medida es **b**.
- 3 Adicione **a + b**. La medida total es la altura donde debe de estar el centro de la placa de pared en la pared.
- 4 Use un lápiz para marcar este lugar en la pared.



Necesitará



Cinta métrica



Lápiz

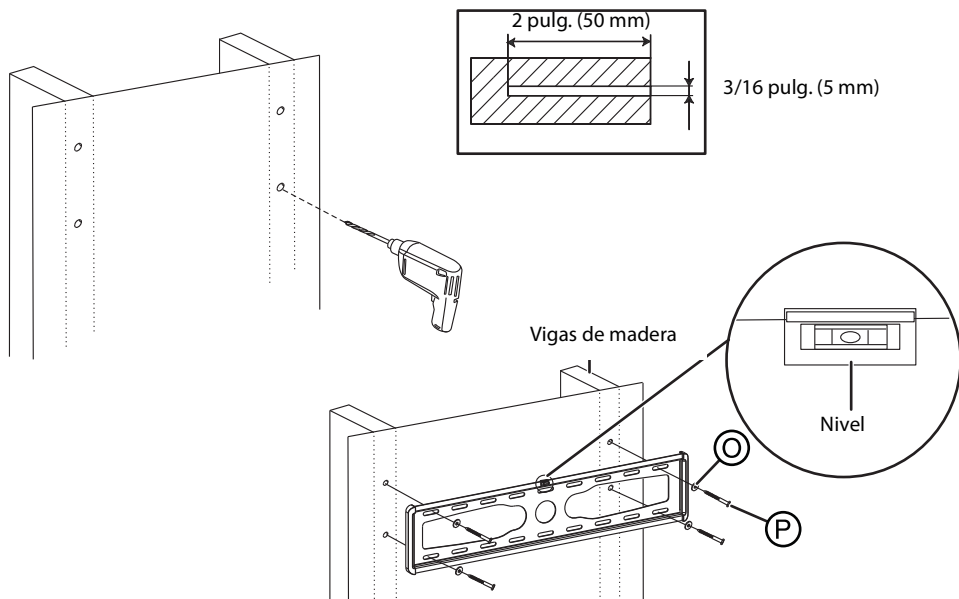
PASO 6 - Opción 1: Instalación en una pared con viga de madera

Nota: los paneles de yeso que cubren la pared no deben exceder 5/8 pulg. (16 mm).

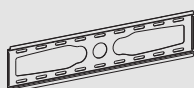
- 1 Ubique las vigas. Verifique los centros de las vigas con un detector de vigas de borde a borde.
- 2 Alinee la placa para pared (A) a la altura que determinó en el paso anterior, asegúrese de que esté a nivel y use un lápiz para marcar la ubicación de los agujeros para los pernos de retraso (4) en los centros de las vigas. Retire la placa para pared (A).
- 3 Taladre el agujero guía a una profundidad de 2 pulg. (50 mm) usando una broca de taladro de 3/16 pulg. (5 mm) de diámetro.
- 4 Alinee la placa para pared (A) con los agujeros guías, inserte los pernos de retraso (P) a través de las arandelas (O) y en los agujeros de la placa para pared. Apriete los pernos de retraso hasta que se encuentren firmemente contra la placa de pared.

⚠ **¡CUIDADO!** ¡Evite lesiones potenciales o daños materiales! NO apriete excesivamente los pernos de retraso (P).

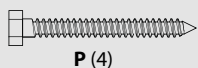
- Tamaño mínimo de la viga de madera: estándar 2 x 4 pulg. (51 x 102 mm) nominal 1 1/2 x 3 1/2 pulg. (38 x 89 mm).
- El espacio mínimo entre los sujetadores horizontales no puede ser menor de 16 pulg. (40 cm)



Necesitará



Placa para pared (A)



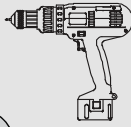
P (4)



Lápiz



O (4)



Taladro



Broca de taladro para madera de 3/16 pulg.

Nivel



Llave de tubos de 1/2 pulg.



Detector de vigas de borde a borde



PASO 6 - Opción 2: Instalación en una pared de concreto sólido o de bloques de concreto

! **CUIDADO:** *para evitar daños materiales o lesiones a personas, nunca taladre en la argamasa entre los bloques. Monte la placa de pared directamente sobre la superficie de concreto.*

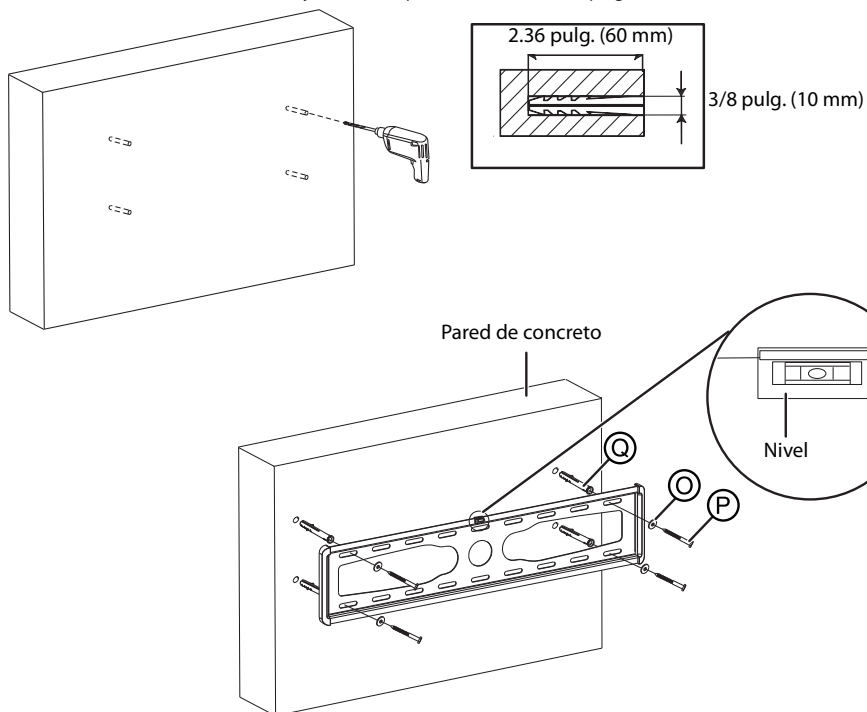
- 1** Alinee la placa de pared (**A**) a la altura que determinó en el paso anterior, asegúrese de que esté a nivel y use un lápiz para marcar la ubicación de los agujeros para los pernos de retraso (4). Retire la placa para pared (**A**).
- 2** Taladre el agujero guía a una profundidad de 2.36 pulg. (60 mm) usando una broca de taladro de 3/8 pulg. (10 mm) de diámetro.
- 3** Inserte los anclajes de pared para concreto (**Q**) en los agujeros guías y con un martillo asegúrese de que los anclajes estén al ras de la superficie del concreto.
- 4** Alinee la placa para pared (**A**) con los agujeros guías, inserte los pernos de retraso (**P**) a través de las arandelas (**O**) y en los agujeros de la placa para pared. Apriete los pernos de retraso hasta que se encuentren firmemente contra la placa de pared.

! **CUIDADO:** *¡Evite lesiones potenciales o daños materiales! NO apriete excesivamente los pernos de retraso (**P**).*

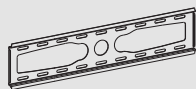
* Grosor mínimo del concreto sólido: 8 pulg. (203 mm)

* Tamaño mínimo del bloque de concreto: 8 x 8 x 16 pulg. (203 x 203 x 406 mm)

La distancia mínima entre los dos sujetadores no puede ser menor de 16 pulg. (40 cm)



Necesitará



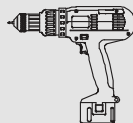
Placa para pared (A)



Lápiz



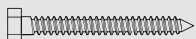
Broca de taladro de concreto de 3/8 pulg.



Taladro



Llave de tubos de 1/2 pulg.



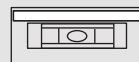
P (4)



Q (4)



O (4)



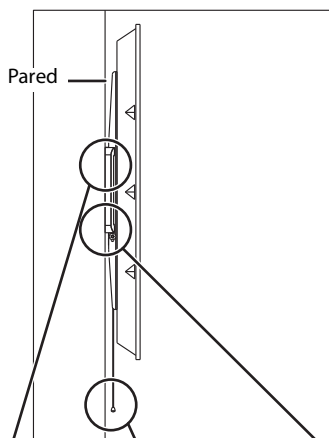
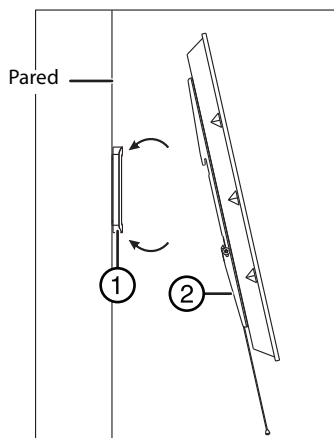
Nivel

PASO 7 - Montaje del televisor en la placa de pared

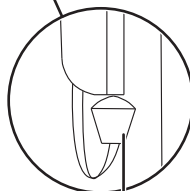
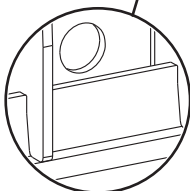
- 1 Coloque los soportes del televisor (B y C) en las muescas de la placa de pared (A).
- 2 Empuje la parte inferior del televisor hacia la pared hasta que el sistema de auto-cierre de resorte encaje en su lugar.



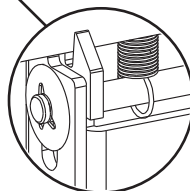
¡PESADO! Necesitará ayuda con este paso.



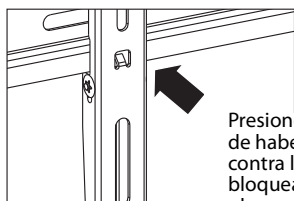
Los soportes deben engancharse en los rebordes ranurados de la placa para pared para sostener el televisor en su lugar.



Las cintas colgantes tienen al final un extremo magnético para poderlas adherir a los soportes para mantenerlos fuera de la vista.



El sistema de auto-cierre de resorte se acopla la placa de pared al presionar en los soportes después de montar el televisor. Esto evita que el televisor quede suelto.



Presione los soportes después de haber montado el televisor contra la placa para pared para bloquear el ensamblaje con la placa.

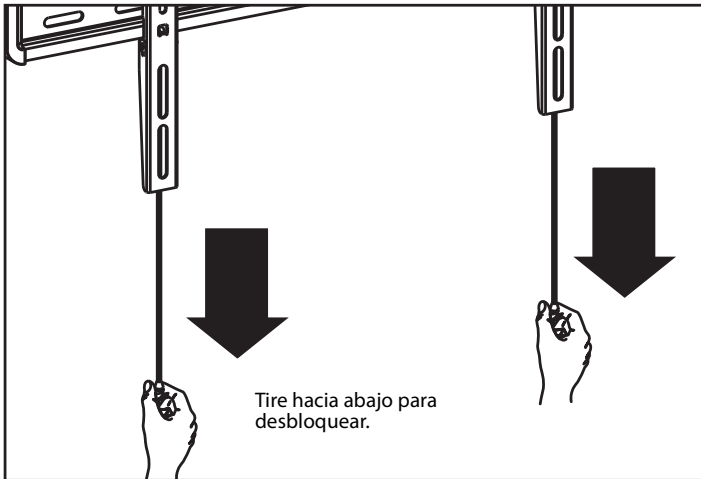
Felicidades ha terminado la instalación. Es hora de mirar la televisión!

Si alguna vez tiene que quitar el televisor de la placa par pared

- 1 Agarre el televisor por el borde inferior tire hacia abajo de las cuerdas de bloqueo y tire de la parte inferior del televisor alejándolo de la pared.
- 2 Suelte los cables de bloqueo y levante la parte superior del televisor del soporte de pared.



¡PESADO! Necesitará ayuda con este paso.



DYNEX™

www.dynexproducts.com

1-800-305-2204 (EE.UU. y Canadá) o 01-800-926-3020 (México)

DYNEX es una marca comercial de Best Buy y sus compañías asociadas.

Registrada en ciertos países.

Distribuida por Best Buy Purchasing, LLC

7601 Penn Av. South, Richfield, MN 55423 E.U.A.

©2014 Best Buy. Todos los derechos reservados.

Hecho en China

V1 ESPAÑOL 14-1054