

INFORMATION IMPORTANTE

Téléviseur à DEL de 32 po

NS-32D20SNA14

INSIGNIA™

CONSULTEZ LE *GUIDE DE L'UTILISATEUR EN LIGNE!*

Nous sommes pour l'écologie, aussi une copie du *Guide de l'utilisateur* n'est pas livré avec l'appareil, mais est disponible en ligne.

Allez sur le site www.insigniaproducts.com, puis cliquez sur **Support & Service** (Assistance et service).

Saisissez le numéro de modèle dans le champ sous **Manual, Firmware, Drivers & Product Information** (Guide, microprogramme, pilotes et renseignements sur le produit), puis cliquez sur ►.



Avant l'utilisation de ce produit neuf, lire ces instructions afin d'éviter tout dommage.

SÉCURITÉ POUR LES ENFANTS

L'endroit et la façon d'utiliser le téléviseur à écran plat font toute la différence.

Tout en profitant de ce nouveau produit, garder à l'esprit les conseils de sécurité qui suivent

Ce qui est important

L'attrait des systèmes de cinéma maison va grandissant de même que les achats de téléviseurs grand écran. Toutefois, les téléviseurs ne sont pas toujours positionnés sur des meubles adaptés ou installés conformément aux recommandations du fabricant. Notre société et l'industrie des produits électroniques grand public ont pris l'engagement de faire du divertissement à la maison une activité agréable et sans danger.

Les téléviseurs qui sont placés sur des buffets, des bibliothèques, des étagères, des bureaux, des haut-parleurs, des coffres ou des tables roulantes inadaptés peuvent être renversés et être source de blessures.

La sécurité d'abord

- Un meuble TV d'une taille déterminée **ne peut pas** recevoir tous les téléviseurs. N'utiliser qu'un meuble pour téléviseur conçu pour le poids de l'appareil.
- Veiller à lire avec attention et à bien comprendre toutes les instructions fournies pour une utilisation adaptée de ce produit.
- Ne pas laisser les enfants monter sur cet ensemble ni jouer avec le meuble ou le téléviseur de ce système de divertissement.
- Ne pas mettre les téléviseurs sur des meubles qui peuvent être utilisés facilement comme escabeau, tels qu'une étagère ou une commode.
- Veiller à positionner ou installer le téléviseur à un endroit où il ne peut pas être poussé, tiré ou renversé.
- Prendre soin d'acheminer tous les cordons et câbles afin qu'ils ne puissent pas être tirés ou saisis par les enfants curieux.



Montage mural

En cas de montage mural du téléviseur, ne jamais oublier :

- un support de montage mural d'une taille déterminée **ne peut pas** recevoir tous les téléviseurs. N'utiliser qu'un support mural conçu pour le poids du téléviseur et qui a été recommandé par le fabricant du téléviseur, identifié dans ce manuel ou par un laboratoire indépendant comme étant adapté à ce téléviseur;
- observer toutes les instructions des fabricants du téléviseur et du support mural;
- en cas de doute sur sa capacité à monter un support mural en toute sécurité pour le téléviseur, l'utilisateur doit faire appel à un installateur professionnel;
- veiller à ce que le mur sur lequel est monté le téléviseur soit adapté. Certains supports muraux ne sont pas conçus pour être montés sur des murs adossés à des montants en acier ou des parpaings. En cas d'incertitude, faire appel à un installateur professionnel.
- Les téléviseurs peuvent être lourds. Au moins deux personnes sont requises pour effectuer une installation de support mural sans danger.



Instructions de sécurité importantes



Ce symbole indique qu'une tension dangereuse, constituant un risque de choc électrique, est présente dans cet appareil.



Ce symbole indique que d'importantes instructions concernant le fonctionnement et la maintenance figurent dans la documentation qui accompagne cet appareil.

- 1 Lire ces instructions.
- 2 Conserver ces instructions.
- 3 Respecter tous les avertissements.
- 4 Observer toutes les instructions.
- 5 Ne pas utiliser cet appareil près de l'eau.
- 6 Utiliser uniquement un chiffon sec pour le nettoyage.
- 7 Ne pas obstruer les ouvertures d'aération. Installer l'ensemble conformément aux instructions du fabricant.
- 8 Installer l'appareil à l'écart de sources de chaleur, telles que radiateurs, bouches de chaleur, fours ou autres appareils (y compris les amplificateurs) qui produisent de la chaleur.
- 9 Ne pas chercher à modifier le dispositif de sécurité de la prise polarisée ou de type mise à la terre. Une prise polarisée comporte deux plots, un plus large que l'autre. Une prise de type mise à la terre est composée de deux plots et d'un troisième de mise à la terre. La lame large ou le troisième plot ont été prévus pour la sécurité de l'utilisateur. Si la prise fournie ne rentre pas dans la prise secteur, faire appel à un électricien pour qu'il remplace cette dernière qui est obsolète.
- 10 Protéger le cordon d'alimentation afin d'éviter qu'on ne marche dessus ou qu'il ne soit pincé, en particulier au niveau des prises secteur, plaques multiprises et à l'endroit où il est raccordé à l'appareil.
- 11 N'utiliser que des périphériques et des accessoires spécifiés par le fabricant.
- 12 N'utiliser qu'avec le chariot, le socle, le trépied, le support ou la table spécifiés par le fabricant ou vendus avec le produit. Lorsqu'une table roulante est utilisée, déplacer l'ensemble appareil et table roulante avec précaution pour éviter les blessures provoquées par une chute éventuelle de l'appareil.
- 13 Débrancher l'appareil lors d'orages ou quand il n'est pas utilisé pendant une période prolongée.
- 14 Toutes les réparations doivent être réalisées par un personnel qualifié. Faire réparer l'appareil s'il a été endommagé, qu'il s'agisse du cordon d'alimentation ou de la prise qui seraient détériorés, de liquide entré dans l'appareil ou d'objets qui seraient tombés dessus, d'une exposition à la pluie ou à l'eau, d'un fonctionnement anormal ou d'une chute.
- 15 La prise secteur correspond au dispositif de déconnexion. La prise doit rester constamment en état de fonctionner.



S3125A

- 16 Les piles de la télécommande ne doivent pas être exposées à une chaleur excessive telle que celle du soleil, du feu ou d'autres sources similaires.
- 17 L'appareil ne doit pas être exposé à des éclaboussures ou à des gouttes d'eau et il ne doit pas servir de support à un quelconque objet rempli de liquide, tel qu'un vase.

AVERTISSEMENT

Risque de choc électrique

Afin de réduire le risque d'incendie et de choc électrique, ne pas retirer les couvercles, ni exposer cet appareil à la pluie ou à l'humidité. Ne contient aucune pièce réparable par l'utilisateur. Confier l'entretien à du personnel qualifié.

Foudre

Pour protéger le récepteur de l'appareil pendant un orage ou s'il se trouve inutilisé et sans surveillance pendant une période prolongée, le débrancher de la prise secteur et débrancher l'antenne ou la connexion au réseau câblé. Ceci évitera des dégâts matériels ou des blessures en cas de foudre et de variations de tension du secteur.

Lignes électriques

L'antenne extérieure ne doit pas être située près de lignes électriques aériennes ou d'autres circuits d'alimentation et électriques, ni à un emplacement où elle pourrait tomber sur de tels circuits ou lignes électriques. Lors de l'installation d'une antenne extérieure, faire très attention de ne pas toucher de telles lignes électriques ou circuits, car tout contact peut être mortel.

Manipulation de l'écran ACL

- L'écran du téléviseur est en verre. Ne pas laisser tomber le téléviseur, cogner, secouer ou exercer une forte pression sur l'écran ACL. Si l'écran se brise, prendre garde de ne pas se blesser avec les morceaux de verre.
- Si le panneau ACL se brise, veiller à ne pas toucher le liquide du panneau. Cela peut être source d'inflammations cutanées.
- En cas d'introduction de liquide dans la bouche, effectuer immédiatement un bain de bouche et consulter un médecin. De même, en cas d'introduction de liquide dans les yeux ou de contact avec la peau, consulter un médecin après rinçage pendant au moins 15 minutes avec de l'eau claire.

Pièces de rechange

Si des pièces doivent être remplacées, vérifier que le technicien a utilisé des pièces de rechange spécifiées par le fabricant qui ont les mêmes caractéristiques que les pièces d'origine. Toute substitution par des pièces non autorisées risque de provoquer un incendie, un choc électrique, des blessures ou d'autres dangers.

Contrôle de sécurité

Après toute opération d'entretien ou réparation de cet appareil, demander au technicien d'effectuer les contrôles de sécurité de routine pour vérifier qu'il fonctionne correctement.

Source d'alimentation

Cet appareil doit fonctionner conformément à la source d'alimentation indiquée sur l'étiquette. En cas d'incertitude sur la tension d'alimentation électrique de la maison, consulter un électricien ou la compagnie d'électricité.

Entretien

Ces instructions d'entretien sont uniquement réservées à des techniciens qualifiés. Pour réduire les risques de choc électrique, n'effectuer que les opérations d'entretien contenues dans ce manuel à moins d'avoir la qualification nécessaire.

ATTENTION

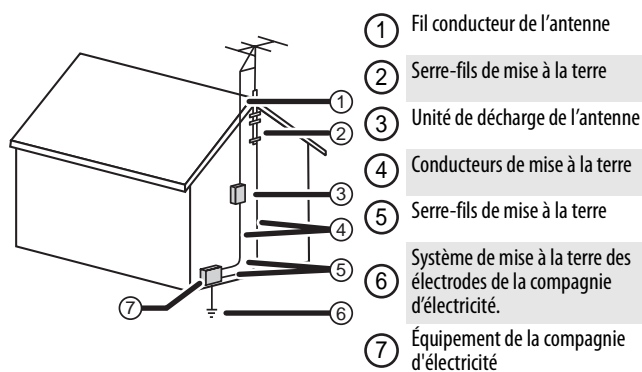
Dégâts nécessitant un entretien

Débrancher l'appareil de la prise secteur et utiliser les services d'un technicien qualifié dans les conditions suivantes :

- lorsque le cordon d'alimentation est effiloché ou la prise endommagée;
- si un liquide a été répandu ou des objets ont pénétré dans l'appareil;
- si l'appareil a été exposé à la pluie ou à l'eau;
- si l'appareil fonctionne anormalement en appliquant les instructions d'utilisation. Ne régler que les commandes décrites dans les instructions d'utilisation; en effet, le réglage incorrect d'autres commandes pourrait provoquer des dégâts, entraînant souvent d'importantes réparations par un technicien qualifié pour rétablir le fonctionnement normal de l'appareil;
- si l'appareil est tombé ou s'il est endommagé de quelque façon que ce soit;
- si l'appareil présente une détérioration marquée de ses performances.

Mise à la masse d'une antenne extérieure

Si cet appareil est connecté à une antenne extérieure ou à un réseau câblé, vérifier que l'antenne ou la connexion au réseau câblé est mise à la terre afin de bénéficier d'une certaine protection contre les sautes de tension et les charges électrostatiques. La Section 810 du Code national de l'électricité (CNE), ANSI/NFPA N° 70, fournit des informations relatives à la mise à la terre correcte du mât et du support, la mise à la terre du fil conducteur de l'antenne à l'unité de décharge de l'antenne, la taille des conducteurs de mise à la terre, l'emplacement de l'unité de décharge de l'antenne, la connexion aux conducteurs de terre ainsi que les normes en matière de prise de terre.



Avis à l'installateur de télévision câblée

La Section 820 du Code national de l'électricité (CNE), ANSI/NFPA N° 40 fournit des directives relatives à une mise à la terre adéquate. Elle spécifie en particulier que le câble de masse doit être connecté au système de terre du bâtiment, aussi proche que possible du point d'entrée du câble.

Condensation

De l'humidité se formera sur le téléviseur si celui-ci est transporté d'un milieu froid à une pièce tempérée ou si la température de la pièce monte soudainement. Dans ce cas, les performances du téléviseur seront altérées. Pour éviter ceci, laisser le téléviseur se stabiliser dans son nouveau milieu pendant environ une heure avant de l'allumer, ou veiller à ce que la température de la pièce monte progressivement.

De la condensation peut également se former en été si le téléviseur est exposé au courant d'air d'un climatiseur. Dans ce cas, déplacer le téléviseur.

Avertissement relatif aux téléphones cellulaires

Pour éviter des interférences avec l'image et le son du téléviseur, des problèmes de fonctionnement, voire même des dommages, conserver les téléphones cellulaires et sans fil à l'écart du téléviseur.

Instructions relatives au recyclage de cet appareil

Cet appareil utilise de la soudure étain-plomb. La mise au rebut de ce matériel peut faire l'objet d'une réglementation relative à l'environnement. Ce téléviseur contient des matériaux qui peuvent être recyclés et réutilisés. Pour des informations de mise au rebut ou de recyclage, contacter les autorités locales pour localiser le centre de recyclage le plus près.

Pixels morts

Le panneau ACL contient presque 3 millions de transistors en couches minces, ce qui fournit une qualité vidéo d'une netteté exceptionnelle. Il peut arriver que des pixels morts apparaissent à l'écran sous forme de points bleus, verts ou rouges. Ces pixels morts ne nuisent pas aux performances du téléviseur et ne sont pas considérés comme des défauts.

Problèmes et solutions

Avertissement

L'utilisateur ne doit pas essayer de réparer cet appareil lui-même. Contacter du personnel d'entretien agréé.

Télécommande

Problème	Solution
La télécommande ne fonctionne pas	<ul style="list-style-type: none"> • Vérifier que le cordon d'alimentation est correctement branché sur une prise secteur. • Vérifier qu'il n'existe aucune obstruction entre la télécommande et le capteur à l'avant du téléviseur. • Pointer la télécommande vers le capteur de télécommande du téléviseur. Pour trouver l'emplacement du capteur de télécommande, voir « Avant » dans le <i>Guide de l'utilisateur</i> en ligne. • Vérifier que les piles sont correctement installées. Voir « Installation des piles de la télécommande » dans le <i>Guide de l'utilisateur</i> en ligne. • Remplacer les piles usées par des piles neuves. Voir « Installation des piles de la télécommande » dans le <i>Guide de l'utilisateur</i> en ligne.
Problème de programmation de la télécommande universelle existante	<ul style="list-style-type: none"> • Voir les instructions et le tableau des codes les plus courants dans la section « Programmation d'une télécommande universelle » dans le <i>Guide de l'utilisateur</i> en ligne. • Les codes sont susceptibles d'être modifiés. Pour obtenir les codes mis à jour, aller sur le site www.insigniaproducts.com/remotecodes • Remplacer les piles usées par des piles neuves. Voir « Installation des piles de la télécommande » dans le <i>Guide de l'utilisateur</i> en ligne. • Se référer au Guide de l'utilisateur de la télécommande universelle et contacter le fabricant si les problèmes persistent.

Divers

Problème	Solution
Pas d'alimentation	<ul style="list-style-type: none"> Vérifier que le cordon d'alimentation est correctement branché sur une prise secteur. Débrancher le cordon d'alimentation, attendre 60 secondes, puis le rebrancher et mettre le téléviseur en marche. Il est possible que d'autres périphériques (p. ex., un récepteur ambiophonique, des haut-parleurs externes, des ventilateurs ou des sèche-cheveux) interfèrent avec le téléviseur. Après avoir détecté le périphérique responsable, l'éloigner du téléviseur pour éliminer l'interférence.
Le message d'erreur « Pas de signal » s'affiche	<ul style="list-style-type: none"> Appuyer sur INPUT (Entrée) et vérifier que l'entrée correcte a été sélectionnée pour le périphérique ou le service souhaité. En cas d'utilisation d'un récepteur câble ou satellite, utiliser la télécommande fournie avec le récepteur pour changer les canaux. Vérifier que l'entrée correcte a été sélectionnée pour visualiser les canaux du récepteur câble ou satellite.
Après la recherche automatique de canaux, il n'y a pas de canaux	<ul style="list-style-type: none"> La réception peut varier de canal en canal selon le niveau de puissance de diffusion d'une station en particulier. Contacter le câblodistributeur ou le fournisseur de la télévision par satellite. Vérifier que l'antenne ou la télévision câblée ou satellite est correctement connectée au téléviseur. Essayer de remplacer le câble entre le câble/l'antenne ou le récepteur câble/satellite et le téléviseur.
Un ou plusieurs canaux ne peuvent être affichés	<ul style="list-style-type: none"> Vérifier que les canaux ne sont pas interdits. Voir « Configuration des niveaux de contrôles parentaux » dans le <i>Guide de l'utilisateur</i> en ligne. Vérifier que les canaux ne sont pas masqués. Le canal peut avoir été supprimé de la liste des canaux. Il est possible de syntoniser le canal en appuyant sur les touches numériques ou de l'ajouter de nouveau à la liste des canaux. Voir « Masquage de canaux » dans le <i>Guide de l'utilisateur</i> en ligne. En cas d'utilisation d'un récepteur câble ou satellite, utiliser la télécommande fournie avec le récepteur pour changer les canaux. Vérifier que l'entrée correcte a été sélectionnée pour visualiser les canaux du récepteur câble ou satellite. En cas d'utilisation d'une antenne, le signal du canal numérique peut être faible. Pour vérifier la puissance du signal du canal numérique, voir « Vérification de la puissance du signal numérique » dans le <i>Guide de l'utilisateur</i> en ligne.
Mot de passe oublié	<ul style="list-style-type: none"> Saisir 9999 pour accéder aux contrôles parentaux, puis définir un nouveau mot de passe. Voir « Configuration ou modification du mot de passe » dans le <i>Guide de l'utilisateur</i> en ligne.
Certaines options ne sont pas accessibles	<ul style="list-style-type: none"> Si un paramètre est affiché en grisé, il n'est pas disponible dans le mode d'entrée vidéo actuel.
Craquements du boîtier du téléviseur	<ul style="list-style-type: none"> Quand le téléviseur est utilisé, la température augmente naturellement, ce qui peut provoquer l'expansion ou la contraction du boîtier et être source de craquements. Ceci est normal.
Les touches de commande ne fonctionnent pas.	<ul style="list-style-type: none"> Vérifier que l'option Button Lock (Verrouillage des touches) est désactivée (Off). Voir « Verrouillage des touches de commande » dans le <i>Guide de l'utilisateur</i> en ligne. Débrancher le cordon d'alimentation, attendre quelque secondes puis le rebrancher et rallumer le téléviseur.
Le téléviseur s'éteint fréquemment	<ul style="list-style-type: none"> Vérifier que l'arrêt différé est désactivé. Voir « Réglage de l'arrêt différé » dans le <i>Guide de l'utilisateur</i> en ligne.

Remarques

- Si le problème n'est pas résolu après avoir tenté les solutions décrites dans cette section, éteindre le téléviseur, puis le rallumer.
- Des informations complémentaires sur les problèmes et solutions sont disponibles sur les problèmes et solutions sont disponibles sur le *Guide de l'utilisateur* en ligne. Allez sur le site www.insigniaproducts.com, puis cliquez sur **Support & Service** (Assistance et service). Saisissez le numéro de modèle dans le champ sous **Manual, Firmware, Drivers & Product Information** (Guide, microprogramme, pilotes et renseignements sur le produit), puis cliquez sur ►.

Spécifications

Les spécifications sont modifiables sans préavis.

Poids et dimensions

Sans socle	29,1 × 17,4 × 3,4 po (73,9 × 44,3 × 8,6 cm) 10,8 lb (4,9 kg)
Avec socle	29,1 × 19,3 × 6,3 po (73,9 × 49,1 × 16 cm) 11,6 lb (5,3 kg)

Écran

Taille de l'écran mesurée en diagonale	31,5 po
Type d'affichage	DEL
Écran de 60 Hz ou 120 Hz	60 Hz
Résolution d'affichage	720p
Résolution de l'écran	1366 (H) × 768 (V)
Format d'image	16:9
Rapport de contraste (normal) : écran	2 000:1
Rapport de contraste dynamique : liste de valeurs	5500:1
Luminosité du téléviseur (minimale) cd/m ²	150 nits
Filtre en peigne	Numérique 3d y/c
Temps de réponse	6 ms
Angle de vision horizontale	176°
Angle de vision verticale	176°

Résolutions d'affichage

Résolutions suggérées pour HDMI	1080p, 1080i, 720p, 480p, 480i
Résolutions suggérées pour la vidéo à composantes	1080p, 1080i, 720p, 480p, 480i

Syntoniseur

Analogique	NTSC
Numérique	ATSC, 8-VSB, QAM clair

Entrées

HDMI	2 (latérales) Conforme à E-EDID Conforme à HDCP
Vidéo à composantes	1 (arrière)
Vidéo composite	1 (arrière) Partagée avec l'entrée composantes Y
Audio partagé (composantes et composite)	Oui
S-Vidéo	Non
PC/VGA	1 (arrière)
Entrée audio PC/DVI de 3,5 mm	1 (arrière)
DVI	1 (latérale) Prise HDMI1/DVI
USB	1 (latérale) Prend en charge les JPEG et les mises à niveau du microprogramme
Antenne/câble	1 (arrière)

Sorties

Vidéo	Non
Audio analogique/Casque d'écoute	1 (latérale)
Audio numérique	1 optique (latérale)
Wi-Fi	Non
Ethernet	Non

Audio

Haut-parleurs	Nombre : 2 Watts par canal : 5 W
----------------------	-------------------------------------

Alimentation

Consommation d'énergie	Allumé : 45 W Attente : < 1 W
Entrée d'alimentation	120 V c.a., 60 Hz

Divers

Langues des menus d'écran	Anglais, français et espagnol
INlink	Oui
Mode jeux vidéo	Non
Certifié ENERGY STAR	Oui
Connectable à l'Internet	Non
Vis de la base du téléviseur	De l'axe du socle à l'écran du téléviseur : Type M4 (longueur de 12 mm) (3 vis) De la base à l'axe du socle : Type M4 (longueur de 12 mm) (4 vis)
V-Chip (version 2.0)	Oui
Arrêt différé	Oui
Étiquetage de canal	Oui
Support VESA (mm) (horizontal × vertical)	200 × 200
Vis de montage VESA	Type M4

Remarque

La longueur des vis du montage mural varie selon le support de montage mural acheté. Pour connaître la longueur des vis, voir les instructions qui accompagnent le support de montage mural.

Avis juridiques

Déclaration de la FCC

Cet appareil est conforme à l'article 15 du règlement de la FCC. Son utilisation est soumise aux deux conditions suivantes : (1) cet appareil ne doit pas provoquer d'interférences préjudiciables, et (2) il doit accepter toute interférence reçue, y compris celles risquant d'engendrer un fonctionnement indésirable.

Cet équipement a été testé et déclaré conforme aux limitations prévues dans le cadre de la catégorie B des appareils numériques, définies par l'article 15 du règlement de la FCC. Ces limites ont été établies pour fournir une protection raisonnable contre les interférences préjudiciables lors d'une installation résidentielle. Cet équipement génère, utilise et diffuse des ondes radio et s'il n'est pas installé et utilisé conformément aux instructions en vigueur, il peut provoquer des interférences préjudiciables aux communications radio. Cependant, il n'est pas possible de garantir qu'aucune interférence ne se produira pour une installation particulière. Si cet équipement produit des interférences préjudiciables lors de réceptions radio ou télévisées, qui peuvent être détectées en éteignant puis en rallumant l'appareil, essayer de corriger l'interférence au moyen de l'une ou de plusieurs des mesures suivantes :

- réorienter ou déplacer l'antenne réceptrice;
- augmenter la distance entre l'équipement et le récepteur;
- brancher l'équipement sur la prise électrique d'un circuit différent de celui auquel le récepteur est relié;
- contacter le revendeur ou un technicien radio/télévision qualifié pour toute assistance.

Avertissement

Tout changement ou toute modification qui ne seraient pas expressément approuvés par les responsables de la conformité aux normes pourrait rendre nul le droit de l'utilisateur d'utiliser cet équipement.

Câbles

Les connexions à cet appareil doivent être effectuées à l'aide de câbles blindés avec boîtier de connecteur métallique à filtrage radiofréquence et perturbations électromagnétiques, pour être en conformité avec la réglementation de la FCC.

Avis canadien

Norme Canadienne ICES-3 (B)/NMB 3 (B)

Standard Television Receiving Apparatus – Appareil de réception télévision ordinaire, Canada BETS-7 / NTMR-7

Déclaration d'IC

Ce dispositif est conforme aux normes CNR d'Industrie Canada des appareils exempts de licence.

Son utilisation est soumise aux deux conditions suivantes : (1) cet appareil ne doit pas provoquer d'interférences et (2) doit accepter toutes interférences reçues, y compris celles risquant d'engendrer un fonctionnement indésirable du dispositif.

Cet équipement est conforme aux limitations prévues par IC pour l'exposition aux irradiations dans le cadre d'un environnement d'accès libre.

Reconnaissance de l'avis de licence et de la marque de commerce de Dolby



Fabriqué sous licence de Dolby Laboratories. Dolby et le symbole à double D sont des marques de commerce de Dolby Laboratories.

HDMI



Les termes HDMI, High-Definition Multimedia Interface (Interface multimédia haute définition) et le logo HDMI sont des marques de commerce, ou des marques déposées de HDMI Licensing LLC aux États-Unis et dans d'autres pays.

Energy Star



Ce téléviseur Insignia est certifié ENERGY STAR^{MD} en mode « Économie d'énergie ». Il répond strictement aux directives d'efficacité énergétiques établies par la U.S. Environmental Protection Agency et le Department of Energy. ENERGY STAR est un programme conjoint de ces agences gouvernementales, conçu pour faire la promotion des produits et des pratiques éco-énergétiques. La modification de certaines caractéristiques, paramètres et fonctionnalités de ce téléviseur (p. ex. image, son) peuvent augmenter la consommation d'énergie. En fonction de la modification de ces paramètres, la consommation énergétique peut excéder les limites requises par la certification ENERGY STAR en mode « Économie d'énergie ».

Garantie limitée d'un an sur les téléviseurs Insignia

Description :

Insignia Products (« Insignia ») garantit au premier acheteur de ce téléviseur neuf Insignia (« Produit »), qu'il est exempt de vices de fabrication et de main-d'œuvre à l'origine, pour une période d'un (1) an à partir de la date d'achat du Produit (« Période de garantie »). Cette garantie ne s'applique que si le produit a été acheté aux États-Unis ou au Canada auprès d'un revendeur agréé par Best Buy ou Future Shop de produits de la marque Insignia et uniquement pour les produits qui ont été emballés avec cette déclaration de garantie.

Quelle est la durée de la couverture?

La Période de garantie dure un an (365 jours) à compter de la date d'achat de ce Produit. La date d'achat est imprimée sur le reçu fourni avec le Produit.

Que couvre cette garantie?

Pendant la Période de garantie, si un vice de matériau ou de main-d'œuvre d'origine est détecté sur le Produit par un service de réparation agréé par Insignia ou le personnel du magasin, Insignia (à sa seule discrétion) : (1) réparera le Produit en utilisant des pièces détachées neuves ou remises à neuf; ou (2) remplacera le Produit par un produit ou des pièces neuves ou remises à neuf de qualité comparable. Les produits et pièces remplacés au titre de cette garantie deviennent la propriété d'Insignia et ne sont pas retournés à l'acheteur. Si les Produits ou pièces nécessitent une réparation après l'expiration de la Période de garantie, l'acheteur devra payer tous les frais de main-d'œuvre et les pièces. Cette garantie reste en vigueur tant que l'acheteur reste propriétaire du Produit Insignia pendant la Période de garantie. La garantie prend fin si le Produit est revendu ou transféré d'une quelconque façon que ce soit à tout autre propriétaire.

Comment obtenir une réparation sous garantie?

Si le produit a été acheté dans un magasin Best Buy ou Future Shop et qu'il s'agit d'un téléviseur avec un écran inférieur à 42 pouces, ramener le produit accompagné de la preuve d'achat originale dans n'importe quel magasin Best Buy ou Future Shop. Prendre soin de remettre le Produit dans son emballage d'origine ou dans un emballage qui procure la même qualité de protection que celui d'origine. Si le Produit a été acheté en ligne sur le site Internet de Best Buy ou de Future Shop, l'expédier accompagné du reçu original à l'adresse indiquée sur le site Web. Prendre soin de remettre le Produit dans son emballage d'origine ou dans un emballage qui procure la même qualité de protection que celui d'origine.

Afin d'obtenir le service de la garantie à domicile pour un téléviseur avec écran de 42 pouces ou plus, appeler le 1-888-BESTBUY pour les États-Unis. Au Canada, appeler le 1-866-BESTBUY ou pour Future Shop le 1-800-663-2275. L'assistance technique établira un diagnostic et corrigera le problème au téléphone ou enverra un technicien agréé par Insignia pour la réparation à domicile.

Où cette garantie s'applique-t-elle?

Cette garantie n'est applicable qu'aux États-Unis et au Canada dans un magasin de la marque Best Buy ou Future Shop ou leurs sites Internet à l'acheteur original du Produit dans le pays où il a été effectué.

Ce qui n'est pas couvert par cette garantie limitée

La présente garantie ne couvre pas :

- la formation du client;
- l'installation;
- les réglages de configuration;
- les dommages esthétiques;
- les dommages résultants de catastrophes naturelles telles que les surtensions;
- les accidents;
- une utilisation inadaptée, involontaire ou volontaire;
- un usage abusif, involontaire ou volontaire;
- la négligence;
- une utilisation commerciale, y compris mais sans s'y limiter, l'utilisation dans un centre commercial ou dans les parties communes d'immeubles en copropriété ou d'immeubles d'appartements, ainsi que tout endroit autre qu'un domicile privé;
- la modification de tout ou partie du Produit, y compris l'antenne;
- un écran plasma endommagé par les images fixes (sans mouvement) qui restent affichées pendant de longues périodes (rémanentes);
- les dommages ayant pour origine une utilisation ou une maintenance défectueuse;
- La connexion à une source électrique dont la tension est inadéquate; les pannes de courant, les charges électrostatiques et autres types de problèmes avec la réception hertzienne des signaux de télédiffusion

- la tentative de réparation par toute personne non agréée par Insignia pour réparer le Produit;
- les produits vendus « en l'état » ou « hors service »;
- les consommables, y compris mais sans s'y limiter les piles ou batteries (AA, AAA, C etc.);
- les produits dont le numéro de série usine a été altéré ou enlevé;
- la perte ou vol de ce produit ou de tout élément le composant;
- les défauts ou dommages causés par tout contact, mais sans s'y limiter, avec des liquides, gels ou pâtes;
- les trois premiers pixels défectueux (points noirs ou incorrectement allumés) groupés dans une surface inférieure à un dixième (1/10) de celle de l'écran, ou un maximum de cinq pixels défectueux sur toute la surface de l'écran; les écrans comportant des pixels peuvent contenir un nombre limité de pixels défectueux;
- Des problèmes de retard dans le mouvement ou l'action des images vidéo lors de la lecture de jeux vidéo de style à la première personne.

LA RÉPARATION OU LE REMPLACEMENT, TELS QU'OFFERTS PAR LA PRÉSENTE GARANTIE, CONSTITUENT LE SEUL RECOURS DE L'ACHETEUR POUR TOUTE VIOLATION DE GARANTIE. INSIGNIA NE SAURAIT ÊTRE TENU POUR RESPONSABLE DE DOMMAGES ACCESSOIRES OU CONSÉCUTIFS, RÉSULTANT DE L'INEXÉCUTION D'UNE GARANTIE EXPRESSE OU IMPLICITE SUR CE PRODUIT, Y COMPRIS, SANS S'Y LIMITER, LA PERTE DE DONNÉES, L'IMPOSSIBILITÉ D'UTILISER LE PRODUIT, L'INTERRUPTION D'ACTIVITÉ OU LA PERTE DE PROFITS. INSIGNIA PRODUCTS N'OCTROIE AUCUNE AUTRE GARANTIE EXPRESSE RELATIVE À CE PRODUIT; TOUTES LES GARANTIES EXPRESSES OU IMPLICITES POUR CE PRODUIT, Y COMPRIS, MAIS SANS LIMITATION, TOUTE GARANTIE DE QUALITÉ MARCHANDE, D'ADÉQUATION À UN BUT PARTICULIER, SONT LIMITÉES À LA PÉRIODE DE GARANTIE APPLICABLE TELLE QUE DÉCRITE CI-DESSUS ET AUCUNE GARANTIE EXPRESSE OU IMPLICITE NE S'APPLIQUERA APRÈS LA PÉRIODE DE GARANTIE. LA PRÉSENTE GARANTIE DONNE À L'ACHETEUR DES GARANTIES JURIDIQUES SPÉCIFIQUES; IL PEUT AUSSI BÉNÉFICIER D'AUTRES GARANTIES QUI VARIENT D'UN ÉTAT OU D'UNE PROVINCE À L'AUTRE.

Pour contacter Insignia :

Pour toute assistance technique, appeler le 1-877-467-4289

www.insigniaproducts.com

Distribué par Best Buy Purchasing, LLC

7601 Penn Avenue South, Richfield, Minnesota, É.-U. 55423-3645

© 2013 BBY Solutions, Inc.

Tous droits réservés. INSIGNIA est une marque de commerce de BBY Solutions, Inc. déposée dans certains pays. Tous les autres produits et noms de marques sont des marques de commerce appartenant à leurs propriétaires respectifs.

INSIGNIA

INSIGNIA est une marque déposée de BBY Solutions Inc.
Déposée dans certains pays.
Distribué par Best Buy Purchasing, LLC, 7601 Penn Av. South, Richfield, MN 55423 É.-U.
© 2013 BBY Solutions, Inc.
Tous droits réservés
1-877-467-4289
www.insigniaproducts.com

