

GUIDE D'INSTALLATION RAPIDE

Téléviseur à DEL de 50 po 1080p, 60 Hz

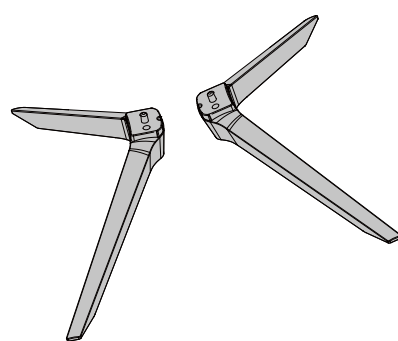
NS-50D510NA19 / NS-50D510MX19

ACCESSOIRES INCLUS

Télécommande avec deux piles AAA



Socles du téléviseur



Vis M4 (longueur de 18 mm) (4)



CONSULTER LE GUIDE DE L'UTILISATEUR EN LIGNE!

- 1 Aller sur le site www.insigniaproducts.com.
- 2 Utiliser le champ recherche pour trouver le modèle **NS-50D510NA19/ NS-50D510MX19**.
- 3 Sélectionner **Support & Downloads** (Assistance technique et téléchargements).
- 4 À côté de *User Guide (Guide de l'utilisateur)*, sélectionner la langue souhaitée.



ATTENTION

Ne pas brancher le câble d'alimentation, tant que les autres périphériques n'ont pas été connectés.

Avant l'utilisation de ce produit neuf, lire ces instructions afin d'éviter tout dommage.

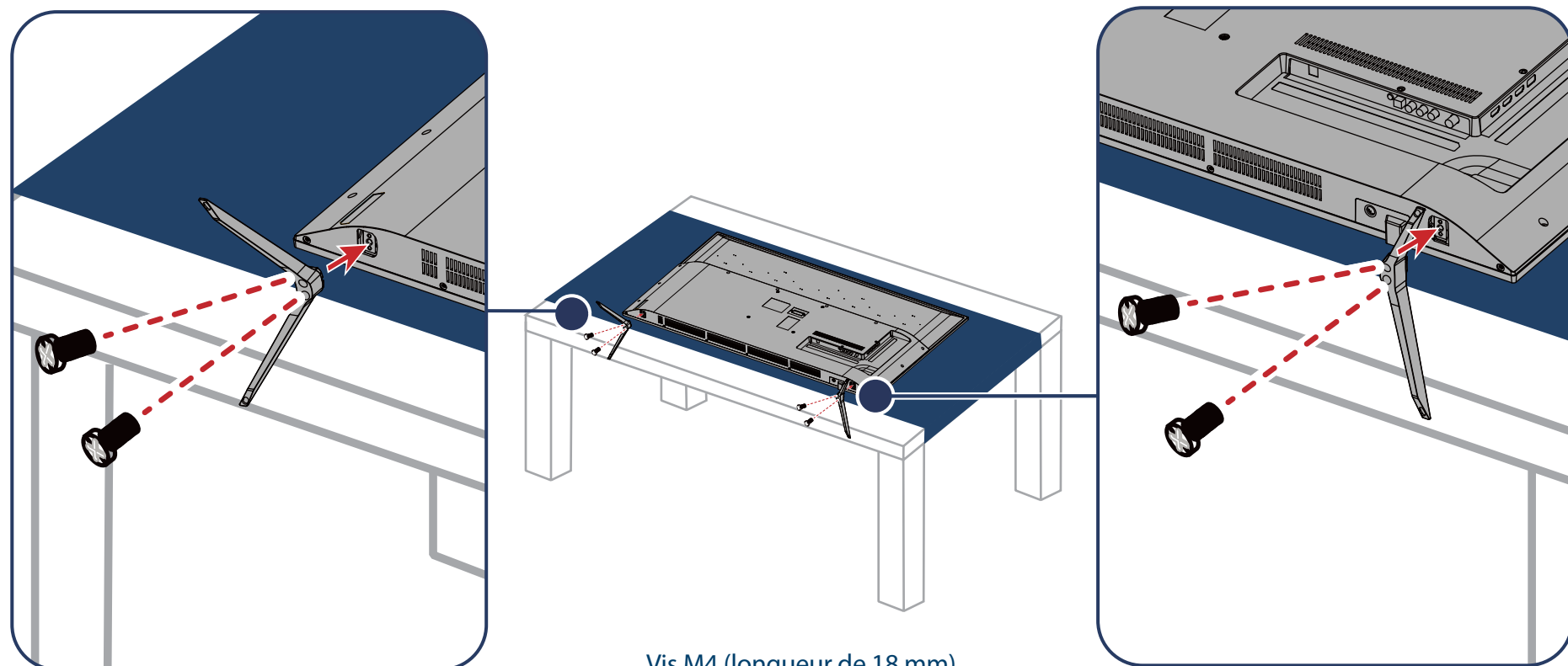
1 POUR COMMENCER

Comment fixer les parties du socle au téléviseur? (pas pour le montage mural)

Sont nécessaires : une surface souple et un tournevis cruciforme

Placer l'écran du téléviseur sur une surface propre et matelassée.

Aligner les orifices des vis sur les socles du téléviseur avec les trous sur la partie inférieure du téléviseur, puis fixer chaque socle au téléviseur à l'aide de deux des vis fournies.



Vis M4 (longueur de 18 mm)

SUPPORT MURAL

Comment préparer le téléviseur pour un montage mural?

(ne pas utiliser avec un socle)

Sont nécessaires : une surface souple et un tournevis cruciforme

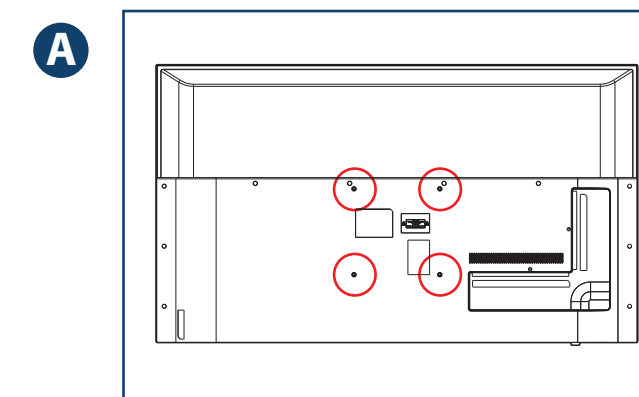
Avant d'installer le téléviseur sur le mur, vérifier que :

- les socles ont été retirés;
- le support est conçu pour supporter le poids du téléviseur.

A Placer délicatement l'écran du téléviseur sur une surface propre et matelassée.

B Afin de monter le téléviseur correctement, consulter les instructions fournies avec le support de montage mural.

Ou

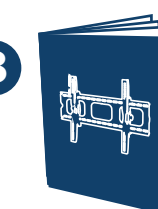


NS-50D510NA19 / NS-50D510MX19

Système de montage VESA

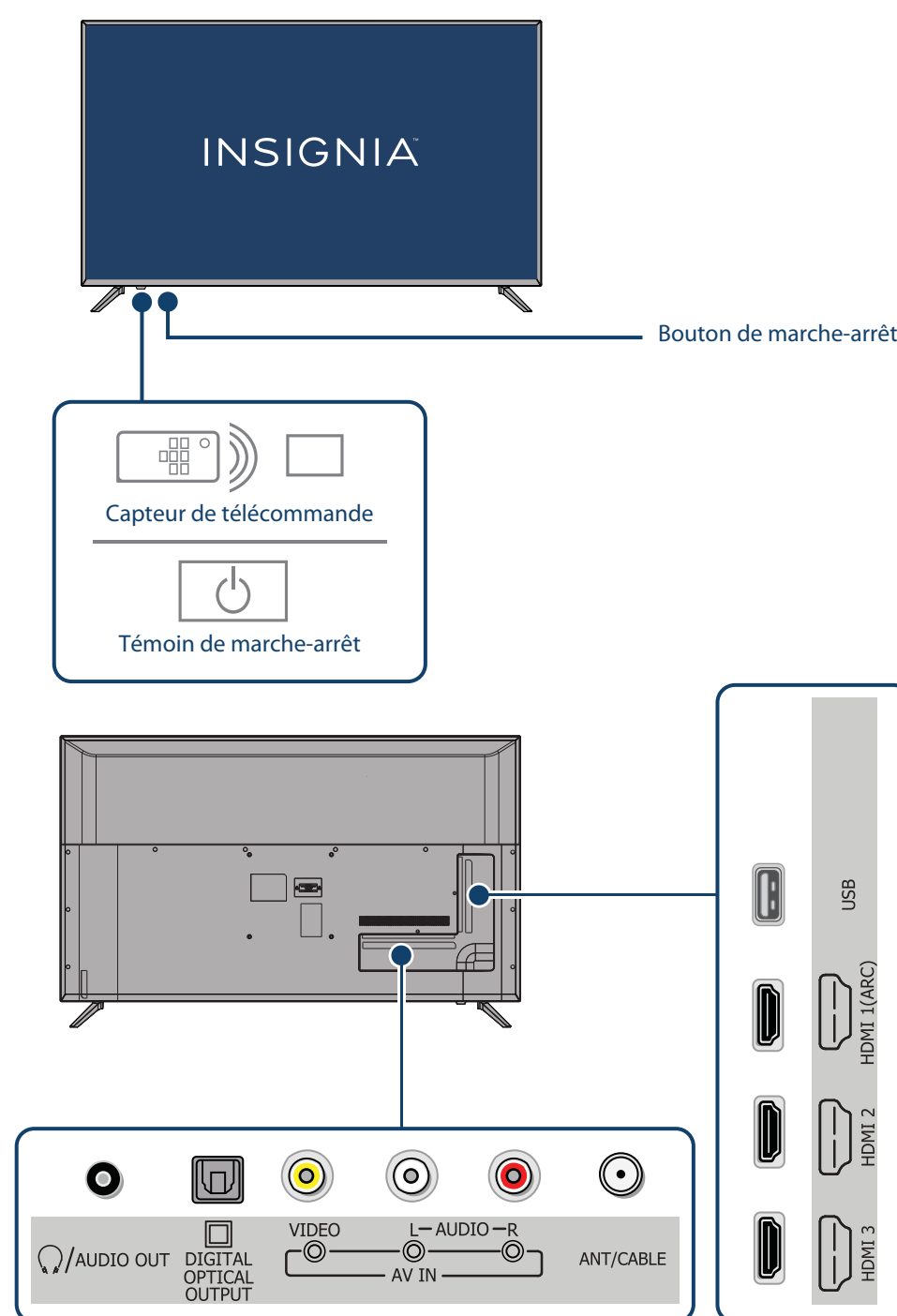
Support VESA (mm) 200 x 200 mm – vis de type M6*.
* Minimum 10 mm/maximum 14 mm

B



Le téléviseur a quatre trous de montage VESA au dos. Si un support de montage mural est fixé au dos du téléviseur, le support doit être fermement fixé en utilisant les quatre trous. Si les quatre trous de montage ne sont pas tous utilisés, cela pourrait provoquer la chute du téléviseur et être source de dommages matériels et de blessures graves. Voir la documentation livrée avec le support de montage mural pour toutes instructions de montage.

CARACTÉRISTIQUES

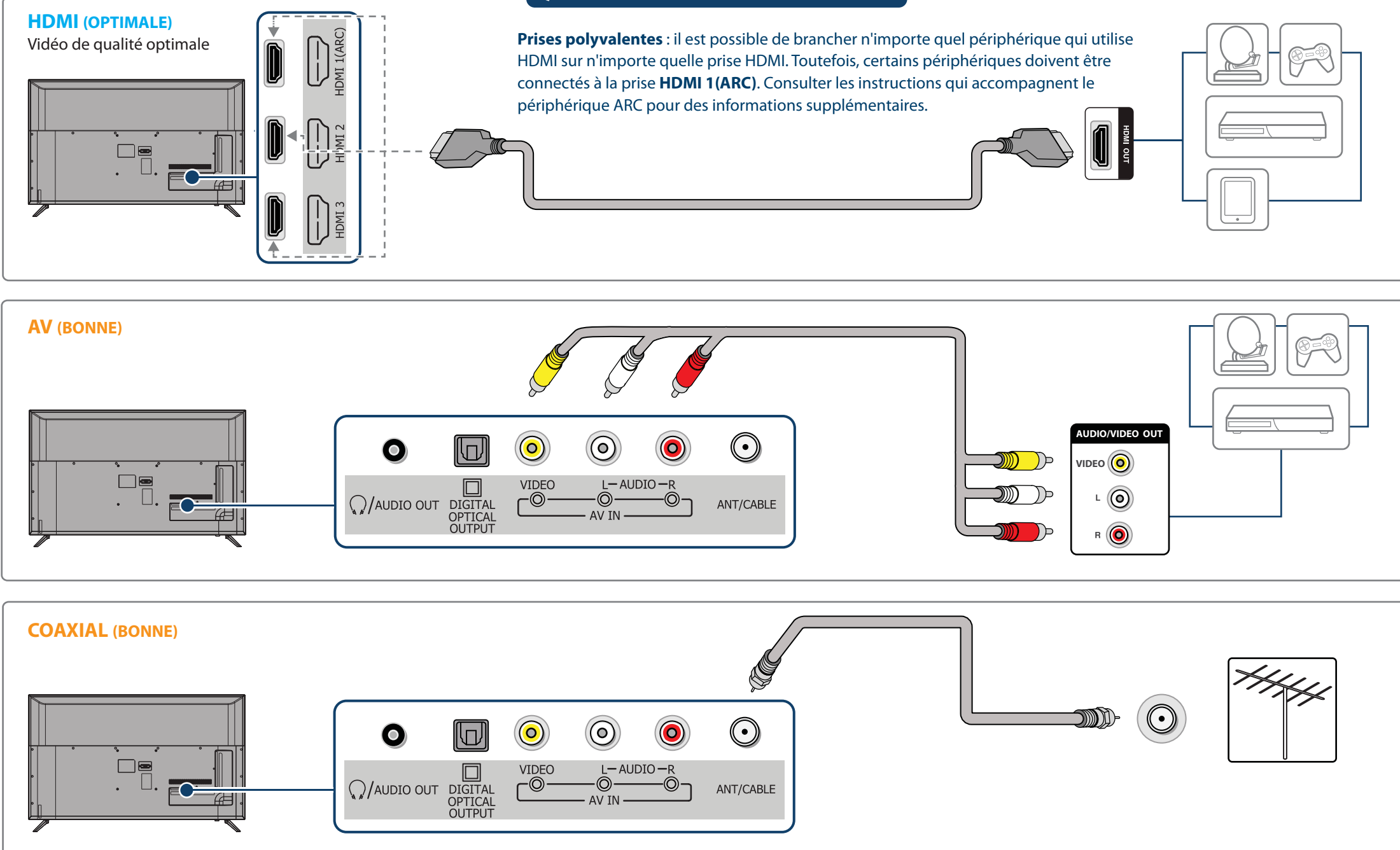


Remarque : Les illustrations ne représentent pas nécessairement le type de téléviseur de l'utilisateur.

2 ÉTABLISSEMENT DE CONNEXIONS

Comment regarder la télévision (récepteur câble, satellite ou antenne) ou connecter un périphérique tel qu'un lecteur de disques DVD ou Blu-ray, une console de jeux ou une tablette?

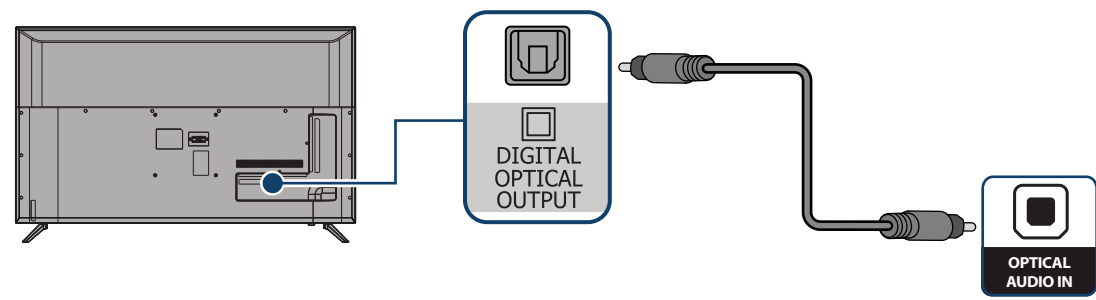
QUELS SONT LES CÂBLES DISPONIBLES?



3 CONNEXION DE PÉRIPHÉRIQUES AUDIO

Comment connecter le téléviseur à des haut-parleurs externes?

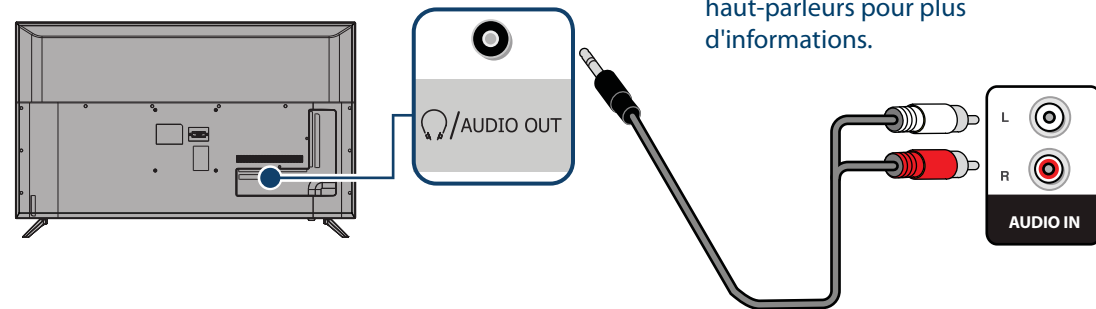
UTILISATION DE L'AUDIO NUMÉRIQUE



Dans le menu *Audio* du téléviseur, mettre en surbrillance **Format audio/Retard audio**, puis appuyer sur **ENTRÉE**.
Régler l'option **Format audio** sur **PCM**.

Ou

UTILISATION DE L'AUDIO ANALOGIQUE



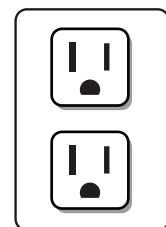
Remarque : Consulter les instructions fournies avec les haut-parleurs pour plus d'informations.

4 MISE SOUS TENSION DU TÉLÉVISEUR

Quand faut-il mettre le téléviseur sous tension?

QUAND LE TÉLÉVISEUR EST EN PLACE :

1 Brancher le câble d'alimentation sur une prise secteur.



2 Retirer le couvercle de la télécommande et installer les piles.



3 Appuyer sur la touche  (marche-arrêt) de la télécommande.

4 Suivre les instructions à l'écran.



FONCTIONNEMENT DE LA TÉLÉCOMMANDE



Utilisation d'une télécommande universelle existante. Comment apporter des modifications pour commander le téléviseur?

Si l'utilisateur dispose déjà d'une télécommande universelle qu'il veut programmer pour fonctionner avec ce téléviseur, en lieu et place de la télécommande Insignia fournie, voir le tableau ci-dessous des codes les plus courants.

CODES DES TÉLÉCOMMANDES UNIVERSELLES	
AT&T U-verse	1034, 1035, 1040, 1398, 1465, 1596, 1437, 1507, 12049, 11641, 11564, 11326, 11423, 11892, 11517, 10171, 10463, 11385, 11660, 11963, 12184, 13227
Cablevision	068, 069, 078, 096, 100, 164, 168, 229, 026
Charter	2002, 1204, 1423, 1517, 0171, 1963, 0463, 1463, 0842, 1326, 167, 415, 424, 450, 456, 461, 507, 523, 567, 577, 586
Comcast	10463, 10171, 11204, 11326, 11463, 11517, 11641, 11780, 11785, 11892, 11963, 12002, 01877, 00276, 01982, 01376, 00810, 01187, 01106, 00877, 00476
Cox	1326, 1463
DirecTV	10463, 10171, 11204, 11326, 11517, 11564, 11641, 11963, 12002, 11463, 12049
Dish Network	834, 720, 222, 898, 365, 777, 754
RCA	135, 12049, 11423, 11564, 10171, 10463, 11810, 11892, 11963, 12184, 12417
Rogers	0463, 1326, 2049, 1785, 1780, 1423, 1963
Time Warner	400, 450, 461, 456, 10463, 1463, 0463
Verizon	0198, 0490

Pour une liste mise à jour des codes pour d'autres fournisseurs de télévision câblée et les marques de télécommandes universelles, aller sur le site www.insigniaproducts.com/remotecodes.

GARANTIE LIMITÉE D'UN AN
Aller sur le site www.insigniaproducts.com pour plus de détails.

POUR TOUTE AIDE SUPPLÉMENTAIRE

Aller sur le Forum en ligne <http://community.insigniaproducts.com/> pour toutes informations utiles de la part d'autres propriétaires de téléviseurs Insignia.

NOUS SOMMES À VOTRE DISPOSITION

www.insigniaproducts.com
Pour le service à la clientèle, appeler le :
877-467-4289(marchés américain et canadien)
01-800-926-3000 (Mexique)

États-Unis et Canada :

INSIGNIA est une marque de commerce de Best Buy et de ses sociétés affiliées.
Déposée dans certains pays.
Distribuée par Best Buy Purchasing, LLC
7601 Penn Av. South, Richfield, MN 55423 É.-U.

Mexique :

01-800-926-3000
Best Buy Imports, S. de R.L. de C.V.
Avenida Santa Fe No. 440 Piso 2 Ofna 202 Y 203 P3 Y P4,
Colonia Santa Fe Cuajimalpa, C.P. 05348,
Cuajimalpa De Morelos, México, Ciudad De México

©2018 Best Buy. Tous droits réservés.
Fabriqué en Chine