

Ensemble clavier et souris Bluetooth



Contenu de la boîte

- Clavier
- Souris laser
- Récepteur USB Bluetooth
- CD d'installation avec *Guide de l'utilisateur*
- *Guide d'installation rapide*
- Piles AA (4)

Caractéristiques

Clavier

- Conception 104 touches
- 18 touches de raccourci
- Bouton de connexion
- Interrupteur marche-arrêt
- DEL témoin de couplage et de l'état de la pile
- Repose-poignets souple

Souris

- Trois boutons pour la souris (gauche, droit et central)
- Roulette de défilement/multidirectionnelle
- Deux boutons de raccourci
- Mode économie d'énergie
- Excellente performance
- Portée jusqu'à 32,8 pieds (10 m)
- Témoin DEL à deux couleurs
- Bouton de connexion
- Interrupteur marche-arrêt

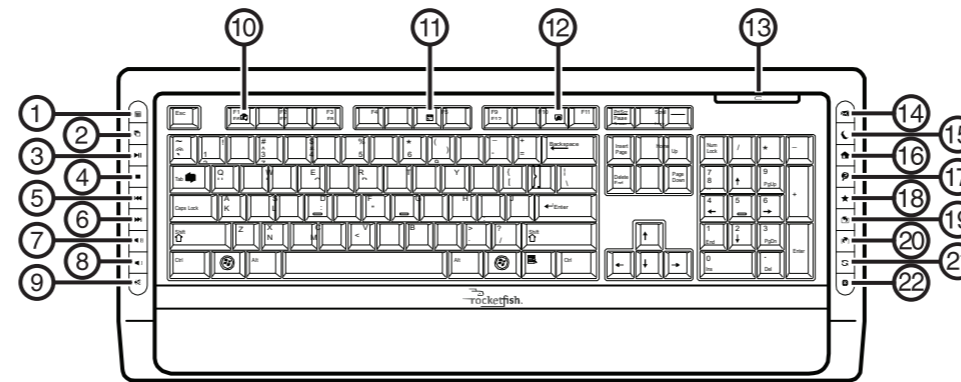
Récepteur USB Bluetooth

- Conforme à la spécification Bluetooth v1.0, v2.0 et v2.1
- Compatible avec le clavier et la souris
- Compatible avec d'autres périphériques Bluetooth

Configuration système requise

- Un port USB disponible (USB 2.0 ou 1.1)
- Système d'exploitation : Microsoft^{MD} Windows^{MD} 7, Windows^{MD} Vista ou Windows^{MD} XP avec Service Pack 3 ou plus récent

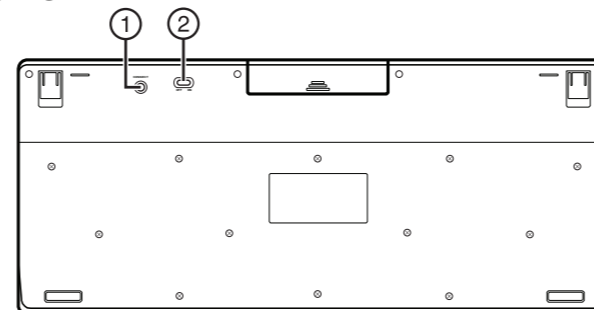
Dessus du clavier



| N° | Description |
|----|--|
| 1 | Touche Gadget (Vista, 7) ou Calculatrice (XP) |
| 2 | Touche Bascule 3D (Vista, 7) ou commutateur application (XP) |
| 3 | Touche Lecture/Pause |
| 4 | Touche Arrêt |
| 5 | Touche Piste précédente |
| 6 | Touche Piste suivante |
| 7 | Touche Volume + |
| 8 | Touche Volume - |
| 9 | Touche Sourdine |
| 10 | Touche Aide |

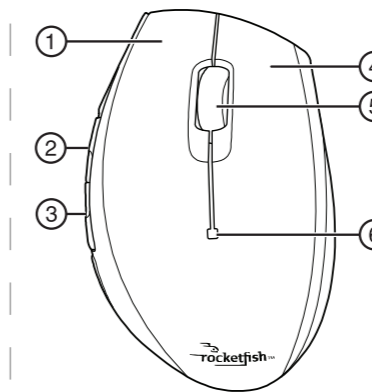
| N° | Description |
|----|---------------------------------------|
| 11 | Touche Orthographe |
| 12 | Touche Diaporama |
| 13 | DEL d'état |
| 14 | Touche Courriel |
| 15 | Touche d'Arrêt différé |
| 16 | Touche Accueil |
| 17 | Touche Recherche |
| 18 | Touche Mes favoris |
| 19 | Touche page Web précédente |
| 20 | Touche page Web suivante |
| 21 | Touche d'actualisation de la page Web |
| 22 | Touche d'arrêt de la page Web |

Dessous du clavier



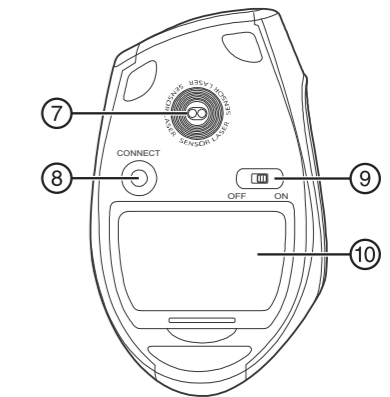
| N° | Description |
|----|---------------------------|
| 1 | Bouton de connexion |
| 2 | Interrupteur marche-arrêt |

Dessus de la souris



| N° | Description |
|----|--|
| 1 | Bouton gauche |
| 2 | Bouton suivant |
| 3 | Bouton précédent |
| 4 | Bouton droit |
| 5 | Roulette de défilement/multidirectionnelle |
| 6 | Témoin à DEL |

Dessous de la souris



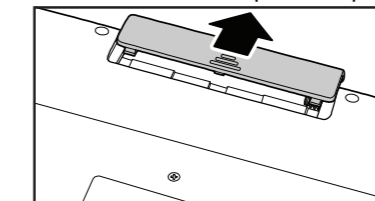
| # | Description |
|----|------------------------|
| 7 | Capteur laser |
| 8 | Bouton de connexion |
| 9 | Bouton marche-arrêt |
| 10 | Compartiment des piles |

Installation

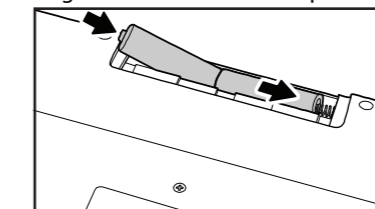
Installation des piles

Pour installer les piles du clavier :

- 1 Retirer le couvercle des piles de la partie inférieure du clavier.



- 2 Installer deux piles AA (fournies). Veiller à ce que les pôles + et - des piles coïncident avec les repères + et - figurant à l'intérieur du compartiment.

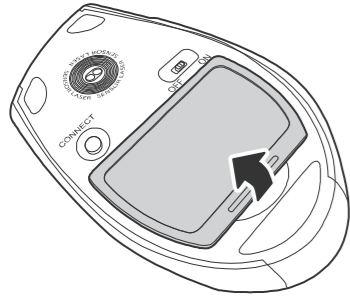




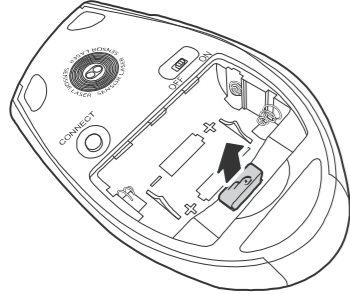
3 Remettre le couvercle du compartiment des piles.

Pour installer les piles de la souris :

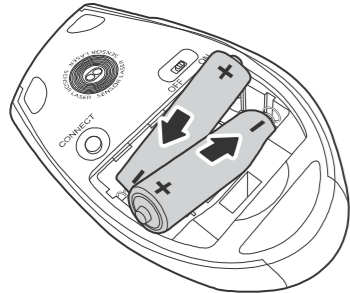
1 Appuyer sur l'onglet pour libérer le couvercle des piles sur la partie inférieure de la souris.



2 Retirer le récepteur Bluetooth, puis le brancher sur un port USB disponible de l'ordinateur.



3 Installer deux piles AA (fournies). Veiller à ce que les pôles + et – des piles coïncident avec les repères + et – figurant à l'intérieur du compartiment.



4 Remettre le couvercle du compartiment des piles.

Pour coupler le clavier et la souris automatiquement en mode de démarrage :

- 1** L'ordinateur étant hors tension, connecter le récepteur USB Bluetooth à un port USB disponible.
- 2** Faire glisser la touche marche-arrêt de la souris pour mettre cette dernière sous tension.
- 3** Mettre l'ordinateur sous tension et utiliser le clavier pour accéder à la configuration du BIOS.
- 4** Utiliser le clavier et la souris pour afficher le menu et configurer les paramètres.

Pour un couplage à l'aide de la pile Bluetooth :

Avant d'utiliser la pile Bluetooth pour le couplage du clavier et de la souris, vérifier ce qui suit :

- La pile Bluetooth WIDCOMM est installée et configurée. Voir « Installation de la pile Bluetooth » dans le *Guide de l'utilisateur* sur le CD.
- Les piles sont correctement installées et complètement chargées.
- Le récepteur USB Bluetooth est connecté à un port USB de l'ordinateur.
- La souris est sous tension.



Remarque : pour démarrer la pile Bluetooth la première fois, voir « Utilisation de la pile Bluetooth pour la première fois dans Windows XP » dans le *guide de l'utilisateur* sur le CD.

- 1** Appuyer sur les touches **CONNECT** (Connexion) de la souris et du clavier pour commencer le couplage. L'ordinateur commence à rechercher tous les périphériques Bluetooth. quand la souris est connectée, le message *Confirmation Required* (Confirmation requise) s'affiche.
- 2** Cliquer pour confirmer que la souris est connectée. Quand le clavier est connecté, la boîte de dialogue *Bluetooth Security Setup* (Configuration de la sécurité Bluetooth) s'affiche.
- 3** Utiliser le clavier couplé pour taper les chiffres affichés à l'écran, puis appuyer sur **Enter** (Entrée). Le clavier est connecté.

Remarque : le clavier et la souris se mettent en mode économie d'énergie après une certaine période d'inactivité.

Remarque : voir le *Guide de l'utilisateur* sur le CD pour une information détaillée sur la configuration du clavier et de la souris.

Avis juridiques

FCC article 15

Cet appareil est conforme à l'article 15 du règlement de la FCC. Son utilisation est soumise aux deux conditions suivantes : (1) ce dispositif ne doit pas provoquer d'interférences préjudiciables, et (2) il doit accepter toute interférence reçue, y compris celles risquant d'engendrer un fonctionnement indésirable.

Cet équipement a été mis à l'essai et déclaré conforme aux limites prévues pour un appareil numérique de classe B, définies dans la section 15 du règlement de la FCC. Ces limites ont été établies pour fournir une protection raisonnable contre les interférences préjudiciables lors d'une installation résidentielle. Cet équipement génère, utilise et diffuse des ondes radio et, s'il n'est pas installé et utilisé conformément aux instructions dont il fait l'objet, il peut provoquer des interférences préjudiciables aux communications radio. Cependant, il n'est pas possible de garantir qu'aucune interférence ne se produira pour une installation particulière. Si cet équipement produit des interférences préjudiciables lors de réceptions radio ou télévisées, qui peuvent être détectées en éteignant puis en rallumant l'appareil, essayer de corriger l'interférence au moyen de l'une ou de plusieurs des mesures suivantes :

- réorienter ou déplacer l'antenne réceptrice;
- augmenter la distance entre l'équipement et le récepteur;
- brancher l'équipement sur la prise secteur d'un circuit différent de celui auquel le récepteur est relié;
- contacter le revendeur ou un technicien radio/télévision qualifié pour toute assistance.

Avertissement de la FCC

Tous changements ou modifications qui ne seraient pas expressément approuvés par les responsables de l'application des règles FCC pourraient rendre nul le droit de l'utilisateur d'utiliser cet équipement.

Certification relative à la sécurité du DHHS et de la FDA

Ce produit a été fabriqué et testé pour satisfaire aux normes de sécurité de la FCC, aux exigences et règles de conformité du Ministère de la santé des États-Unis (U.S. Département of Health and Human Services), ainsi qu'aux normes d'irradiation 21 CFR, section de chapitre J de la FDA.

Déclaration NMB-003 du Canada

Cet appareil numérique de la classe B est conforme à la norme NMB-003 du Canada.

Déclaration RSS 310

Pour éviter que les interférences radio éventuelles affectent d'autres utilisateurs, le type d'antenne et son gain doivent être choisis afin que la puissance isotrope rayonnée équivalente (p.i.r.e.) ne soit pas supérieure aux limites permises, pour des communications parfaites.

Garantie limitée d'un an

Aller sur le site www.rocketfishproducts.com pour toute information complémentaire.

