

INSIGNIA™

fire tv

GUÍA DE INSTALACIÓN RÁPIDA

Televisor LED UHD 4K de 55 pulg. de 60 Hz

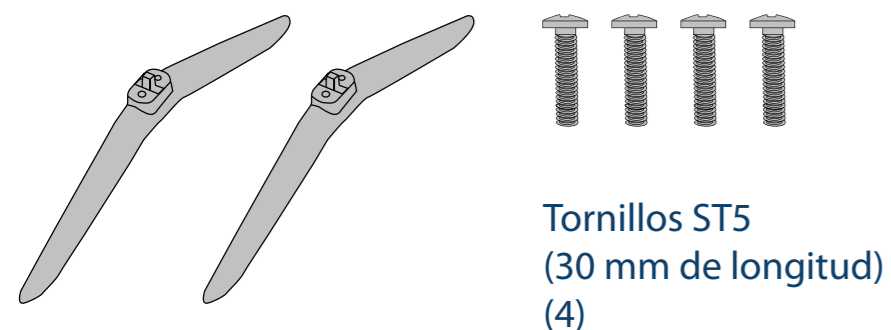
NS-55F502NA27 / NS-55F502CA27

ACCESORIOS INCLUIDOS

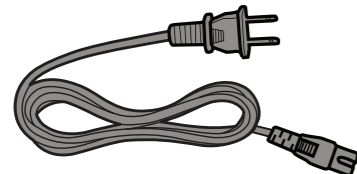
Control remoto de voz con Alexa y dos pilas AAA



Bases para televisor



Cable de alimentación



Antes de usar su televisor nuevo, lea este instructivo para prevenir cualquier daño. No enchufe el cable de alimentación hasta que los otros equipos estén conectados.

1 INSTALACIÓN DE LAS BASES O DE UN SOPORTE PARA MONTAJE EN PARED

Coloque su televisor con la pantalla hacia abajo, sobre una superficie acolchonada y limpia.

BASES

- 1 Alinee los agujeros de los tornillos de la base del televisor con los agujeros de la parte inferior del televisor.
- 2 Utilice un destornillador Phillips y los cuatro tornillos (incluidos) para su televisor para fijar las bases al televisor.



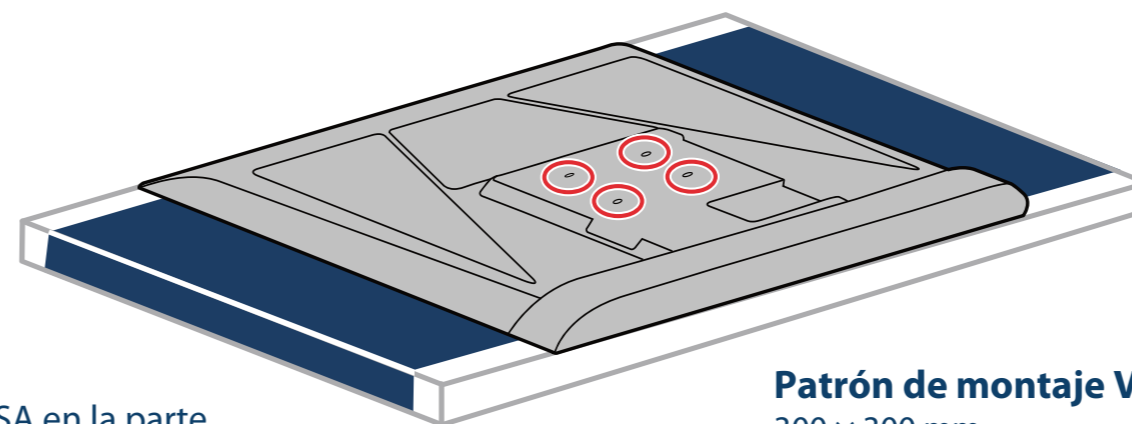
Nota: Las bases son intercambiables y pueden utilizarse a ambos lados de su televisor.

MONTAJE EN PARED

Antes de montar su televisor, asegúrese de que:

- Las bases no están fijadas a su televisor.
- El soporte de pared aguanta el peso de su televisor.

Vea las instrucciones que vienen con el soporte de montaje en pared para la información de cómo montar correctamente su televisor.

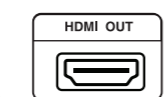


Patrón de montaje VESA
300 × 300 mm
Tornillos: Tipo M6 de 12 mm a 14 mm de longitud según el soporte de montaje en pared

⚠ ADVERTENCIA: Su televisor tiene cuatro agujeros de montaje VESA en la parte posterior. **Debe asegurar un soporte para montaje en pared a los cuatro orificios.** Si no se utilizan los cuatro agujeros de montaje, el televisor podría caerse y causar daños a la propiedad o lesiones personales.
Nota: No se incluyen los tornillos para el montaje en pared.

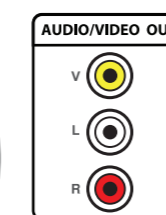
2 REALIZACIÓN DE LAS CONEXIONES

HDMI (calidad de video óptima)

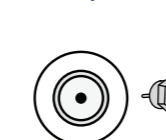
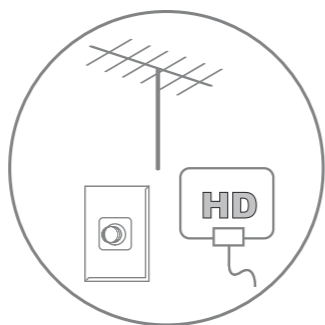


Nota: Puede utilizar HDMI para conectarse a otros dispositivos HDMI. Para utilizar la funcionalidad eARC/ARC, el dispositivo conectado también debe tener HDMI eARC/ARC.

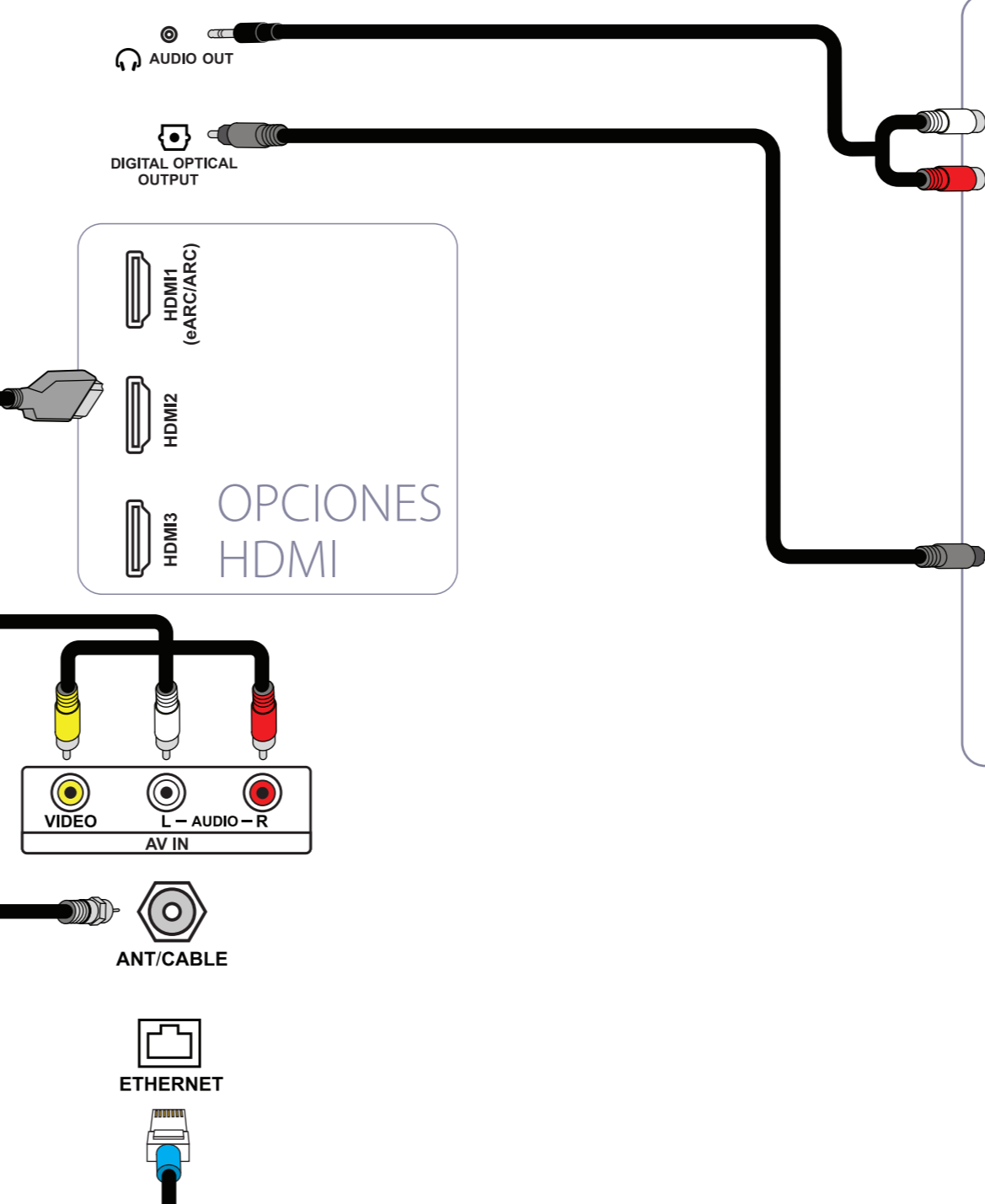
AV (buena calidad de video)



ANTENA/CABLE (buena calidad de video)



Conecte una antena para acceder a la televisión en vivo por aire.



ANALÓGICO

L R AUDIO IN

OPCIONES DE AUDIO

DIGITAL

OPTICAL AUDIO IN

Puede usar la toma **DIGITAL COAXIAL OUTPUT** (salida coaxial digital) o la toma **HDMI1 (eARC/ARC)**.
Nota: Si necesita cambiar el formato de audio digital, vaya al menú **Principal** y seleccione **Configuración** y seleccione **Pantalla y sonidos**. Seleccione **Salida de audio** y, a continuación, **Formato de audio digital** y cambie el ajuste a **PCM** o al formato de audio preferido.

ETHERNET (opcional)



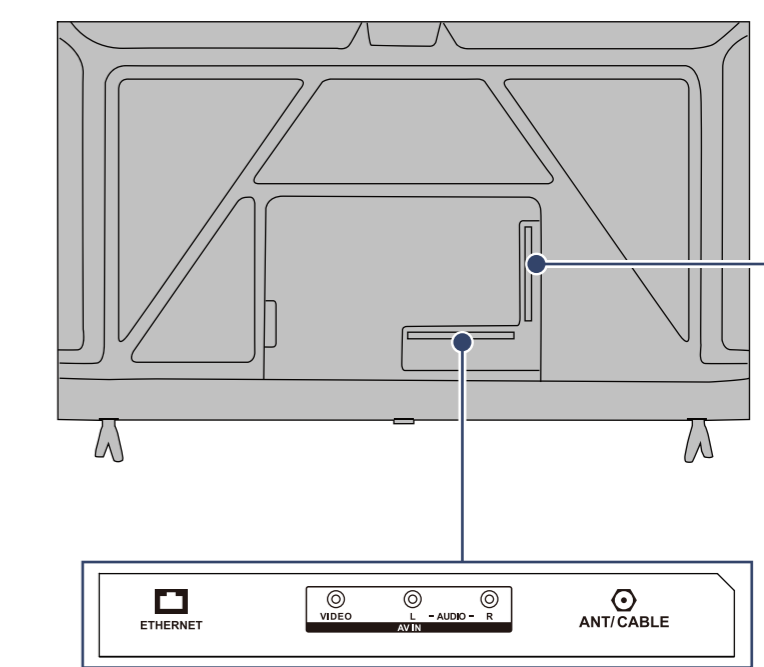
Nota: Se puede usar una conexión Ethernet cableada para acceder al Internet, en lugar de una conexión Wi-Fi. Conecte un cable de Ethernet a la toma de **ETHERNET** en su televisor y a su conexión de Ethernet.

CARACTERÍSTICAS




Botón de Encendido/Entrada
Pulse este botón para encender o apagar el televisor manualmente. Cuando el televisor está encendido, una pulsación corta cambia el menú de encendido y una pulsación larga apaga el televisor.

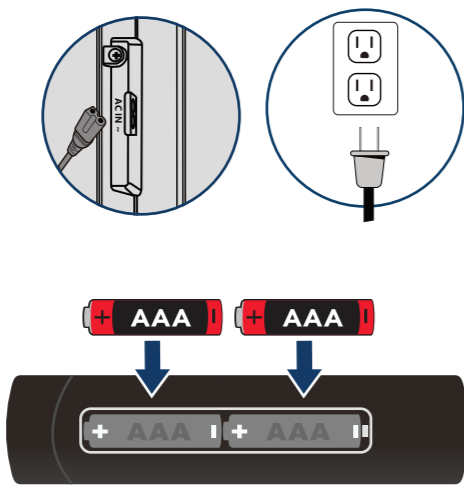
Indicador de encendido Sensor del control remoto



Nota: Las ilustraciones no corresponden necesariamente al diseño de su televisor.



3 ENCENDIDO DE SU TELEVISOR

- 1 Enchufe el cable de alimentación (incluido) en la parte posterior del televisor y en un tomacorriente.
- 2 Retire la tapa de la pila del control remoto, instale dos pilas AAA (incluidas) y vuelva a colocar la tapa.
Consejo: Sustituya siempre las pilas gastadas por dos pilas AAA nuevas del mismo fabricante. No utilice nunca pilas dañadas. Si el control remoto se calienta durante su uso, deje de utilizarlo y póngase en contacto con el servicio de atención al cliente inmediatamente.
- 3 Pulsa el botón  (Encendido) del control remoto por voz con Alexa.
- 4 Siga las instrucciones de pantalla.



4 FINALIZACIÓN DE LA CONFIGURACIÓN EN PANTALLA

Su televisor debe emparejarse automáticamente con su nuevo control remoto de voz con Alexa.
Nota: Se requiere una conexión estable a Internet para completar la configuración en pantalla.

- 1 Si el control remoto no está emparejado, mantenga pulsado el botón  (Inicio) durante cinco segundos o hasta que se empareje. Si sigue teniendo problemas, inserte nuevamente o reemplace las pilas y trate de nuevo.
- 2 Seleccione su red de Wi-Fi en las redes que se muestran en la pantalla.
Nota: Si su red Wi-Fi está protegida por una contraseña, ingrese la contraseña de su red usando el teclado en la pantalla. Si su red está oculta, seleccione el mosaico **Conéctese a otra red.***
- 3 Seleccione su experiencia: **Pantalla completa** (recomendado) o **Básica**.
 - Seleccione Pantalla completa (**Full**) para acceder a la televisión en directo y a decenas de miles de películas y episodios de televisión, miles de aplicaciones y las aptitudes de Alexa en continuo. Para empezar, inicie una sesión suscríbase a una cuenta gratis de Amazon.
 - Seleccione **Básico** para acceder a la televisión en directo y a las cinco aplicaciones en continuo preestablecidas. Alexa y la App Store completa no están incluidas.
- 4 Si conecta el televisor a una toma de antena o de cable:
 - A** Vaya a **Configuración > Televisión en vivo > Búsqueda de canales**.
 - B** Siga las instrucciones en pantalla para buscar canales.**Nota:** Para navegar y ver televisión en vivo, use la fila **On Now** (Ahora en vivo) o presione el botón  (Guía) en su control remoto con voz con Alexa.

UTILIZACIÓN DE SU CONTROL REMOTO DE VOZ CON ALEXA



CONSULTE SU GUÍA DEL USUARIO EN LÍNEA

- 1 Refiérase a www.insigniaproducts.com.
- 2 Utilice la barra de búsqueda para encontrar **NS-55F502NA27 / NS-55F502CA27**.
- 3 Seleccione **Soporte y Descargas**.
- 4 A orillas de *Guía del usuario*, seleccione el idioma deseado.

Para obtener información sobre la solución de problemas, consulte la *Guía del usuario* en línea.

INSIGNIA™

fire tv

Un televisor más inteligente ha llegado
Calidad de imagen de 4K, experiencia de Fire TV integrada,
Control remoto de voz con Alexa



Disfruta de más de 1.8 millones de películas y episodios de series de Netflix, Prime Video, Disney+, HBO Max y mucho más.



Acceda a más de 1 millón de películas y episodios de televisión gratuitos desde aplicaciones populares de streaming con publicidad como Fire TV Channels, Tubi y Pluto TV.



Fire TV le permite transmitir sus programas y controlar su hogar, todo en un solo lugar conveniente sin perderse ni una escena.

El modo Full Experience (experiencia completa) se requiere para acceder a todas las posibilidades descritas.

GARANTÍA LIMITADA DE UN AÑO

Visite www.insigniaproducts.com para obtener más detalles.

¿NECESITA AYUDA ADICIONAL?

Consulta nuestra **Foro de comunidades** en www.insigniaproducts.com para obtener información útil de otros propietarios de televisores Insignia.

ESTAMOS A SU DISPOSICIÓN

www.insigniaproducts.com

Para el servicio al cliente llame al: **1-877-467-4289** (EE.UU. y Canadá)

CONTACTE EL SERVICIO AL CLIENTE DE AMAZON FIRE TV

www.amazon.com/deviceservices/support



Fabricado bajo licencia de DTS, Inc. y/o sus filiales.
Para patentes refiérase al sitio <https://xperi.com/dts-patents/>. DTS, el logotipo de DTS, DTS:X, el logotipo de DTS:X, Virtual:X y el logotipo de DTS Virtual:X son marcas comerciales o marcas registradas de DTS, Inc. y/o sus filiales en Estados Unidos y/u otros países. © DTS, Inc. y/o sus filiales. Todos los derechos reservados.

TÉRMINOS Y POLÍTICAS DE AMAZON

Antes de usar esta edición de Fire TV, por favor lea los términos en el sitio www.amazon.com/deviceservices/support. Por favor, también lea los términos y políticas de servicios relativas a esta edición de Fire TV, incluyendo, pero no limitándose al aviso de privacidad de Amazon, situado en el sitio www.amazon.com/privacy, las condiciones de uso en www.amazon.com/conditionsofuse y cualquier otros términos de uso disponibles en www.amazon.com/deviceservices/support. Todos los términos, reglas, avisos, políticas y provisiones se llaman conjuntamente los "Acuerdos". Al usar la edición Fire TV debe estar de acuerdo con los términos de los Acuerdos.

Amazon, Fire y todas las marcas son marcas comerciales de Amazon.com, Inc. o sus afiliadas.

Ciertos servicios están sujetos a cambio en cualquier momento y pueden no estar disponibles en todas las áreas e idiomas o en UHD 4K y pueden requerir una suscripción o una retirada por separado.

Dolby, Dolby Audio y el símbolo de la doble-D son marcas comerciales de Dolby Laboratories Licensing Corporation. Fabricado bajo licencia de Dolby Laboratories. Obras confidenciales sin publicación. Derechos de autor © 1992-2019 Dolby Laboratories. Todos los derechos reservados.

*Las señales Wi-Fi pueden ser inconsistentes cuanto más lejos se esté de la fuente, y pueden verse afectadas por las paredes o los suelos que se interponen entre el televisor y la fuente.

EE.UU. y Canadá:

INSIGNIA es una marca comercial de Best Buy y sus compañías asociadas.

Distribuido por Best Buy Purchasing, LLC

Richfield, MN 55423

©2025 Best Buy. Todos los derechos reservados.