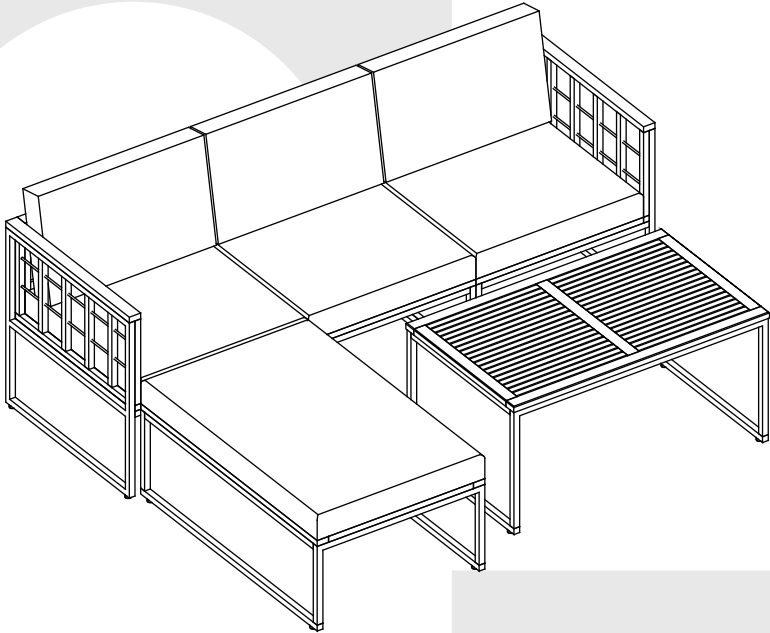


PATIOJOY



5-Piece Patio Furniture Set
Ensemble de Meubles de Patio 5 Pièces

HW71665

THIS INSTRUCTION BOOKLET CONTAINS **IMPORTANT** SAFETY INFORMATION.
PLEASE READ AND KEEP FOR FUTURE REFERENCE.

EN



Before You Start

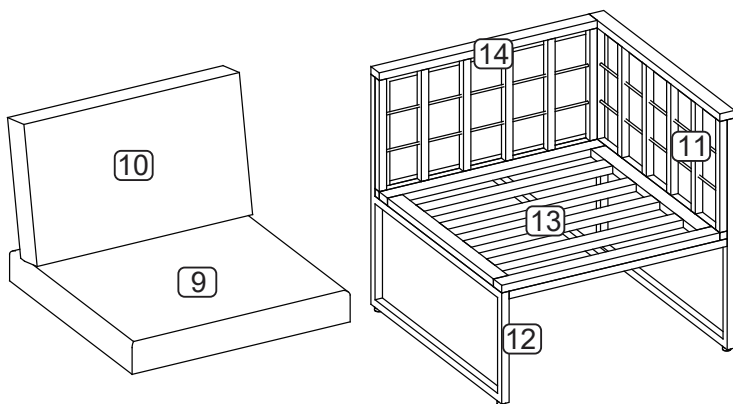
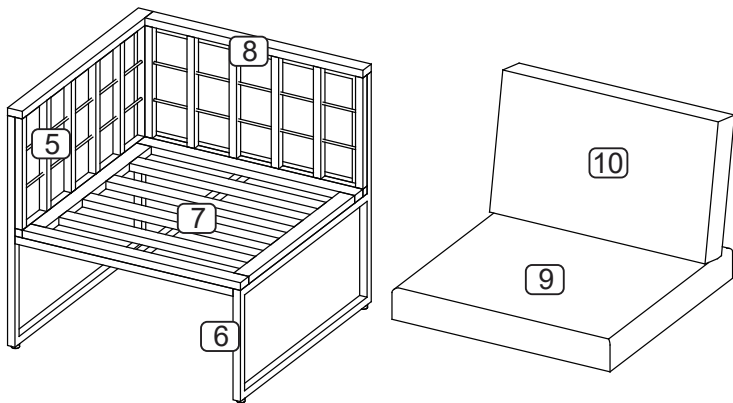
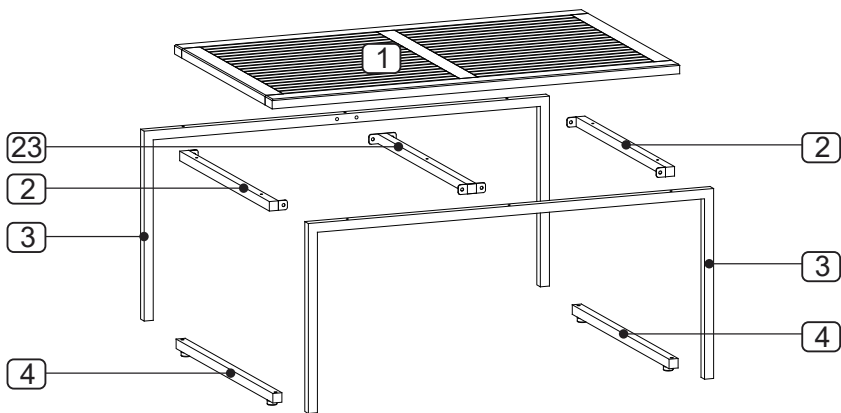
- ⚠ Please read all instructions carefully.
- ⚠ Retain instructions for future reference.
- ⚠ Separate and count all parts and hardware.
- ⚠ Read through each step carefully and follow the proper order.
- ⚠ We recommend that, where possible, all items are assembled near to the area in which they will be placed in use, to avoid moving the product unnecessarily once assembled.
- ⚠ Always place the product on a flat, steady and stable surface.
- ⚠ Keep all small parts and packaging materials for this product away from babies and children as they potentially pose a serious choking hazard.

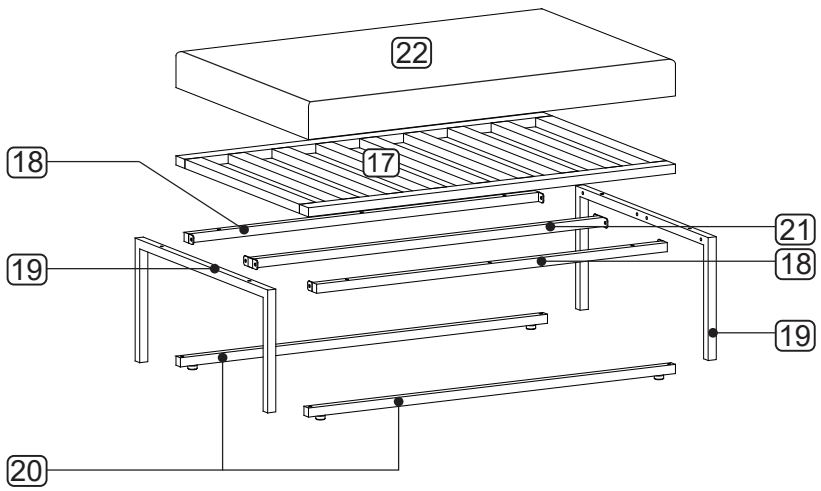
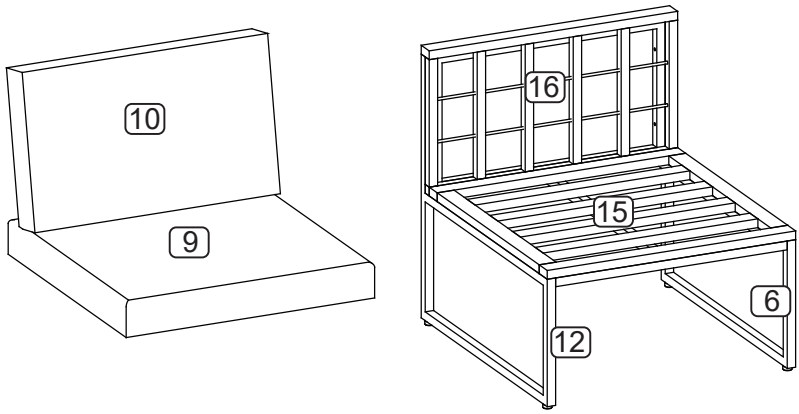
FR



Avant de Commencer

- ⚠ Veuillez lire attentivement toutes les instructions.
- ⚠ Conservez les instructions pour vous y référer ultérieurement.
- ⚠ Vérifiez toutes les pièces et les accessoires.
- ⚠ Lisez attentivement chaque étape et suivez l'ordre correct.
- ⚠ Nous recommandons que, dans la mesure du possible, tous les produits soient assemblés à proximité de la zone où ils seront utilisés, afin d'éviter tout déplacement inutile du produit une fois assemblé.
- ⚠ Placez toujours le produit sur une surface plane et stable.
- ⚠ Conservez toutes les petites pièces de ce produit et les matériaux d'emballage hors de portée des bébés et des enfants, car ils pourraient présenter un risque d'étouffement.

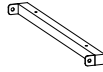






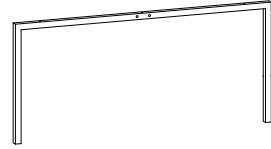
1 x1

Table Top /
Plateau de table



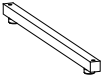
2 x2

Table Apron /
Tablier de table



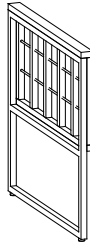
3 x2

Table legs /
Pied de table



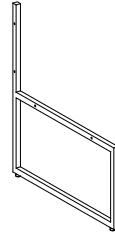
4 x2

Table Base /
Pied de table



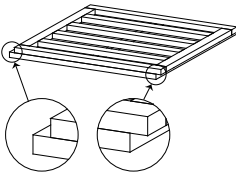
5 x1

Right Chair Leg with arm /
Pied de chaise droit avec bras



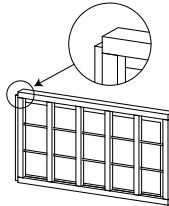
6 x2

Left Chair Leg /
Pied de chaise gauche



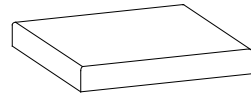
7 x1

Right Chair-Seat /
Chaise droite-Siège



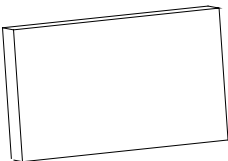
8 x1

Right Chair-Backrest /
Chaise droite-Dossier



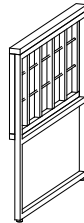
9 x3

Seat Cushion /
Coussin de siège



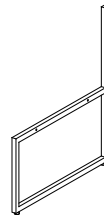
10 x3

Cushion Back /
Coussin de Siège



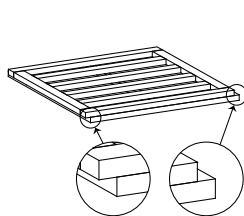
11 x1

Left Chair Leg with arm /
Pied de chaise gauche avec bras /



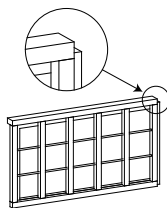
12 x2

Right Chair Leg /
Pied de chaise droit



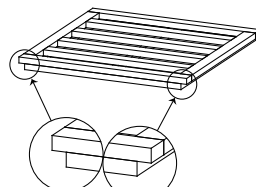
13 x1

Left Chair-Seat /
Chaise gauche-Siège



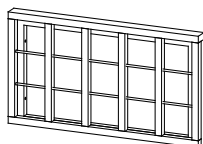
14 x1

Left Chair-Backrest /
Chaise gauche-Dossier



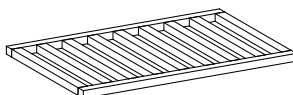
15 x1

Middle chair-Seat /
Chaise du milieu-Siège



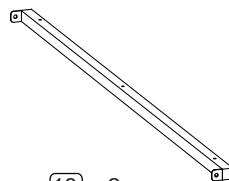
16 x1

Middle chair-Backrest /
Chaise du milieu-Dossier



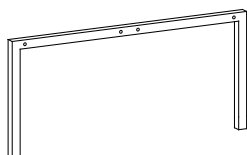
17 x1

Stool Seat /
Siège de tabouret



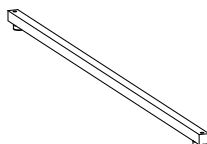
18 x2

Stool Apron /
Tablier de tabouret



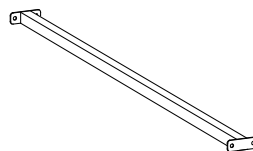
19 x2

Stool Leg /
Pied de tabouret



20 x2

Stool Base /
Base de tabouret



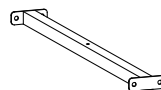
21 x1

Stool Seat Support /
Support de siège de tabouret



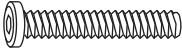
22 x1

Stool Cushion /
Coussin de tabouret



23 x1

Table Top Support /
Support de table



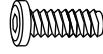
Ⓐ x38

M6x35mm
Bolt /
Boulon



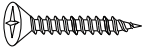
Ⓑ x38

M6x16x2mm
Washer /
Rondelle



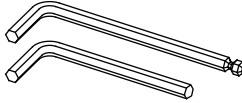
Ⓒ x16

M6x15mm
Bolt /
Boulon



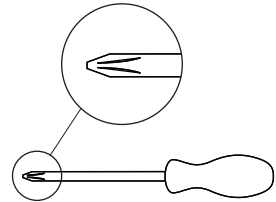
Ⓓ x21

M4x35mm
Screw /
Vis



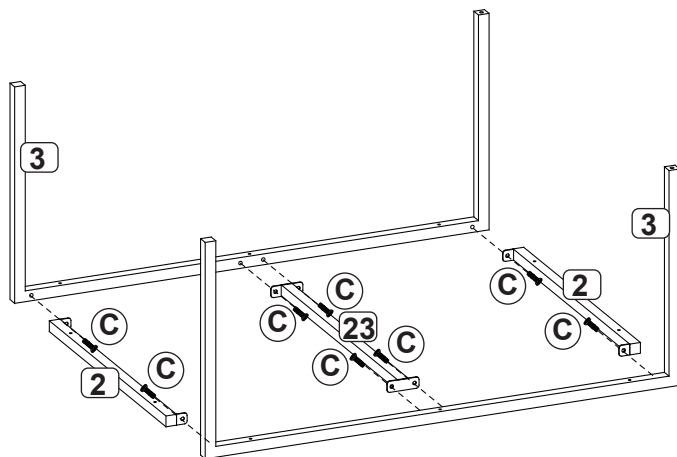
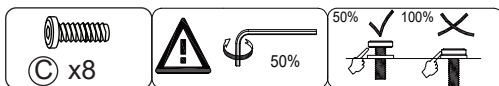
Ⓔ x2

M4
Allen key /
Clé Allen

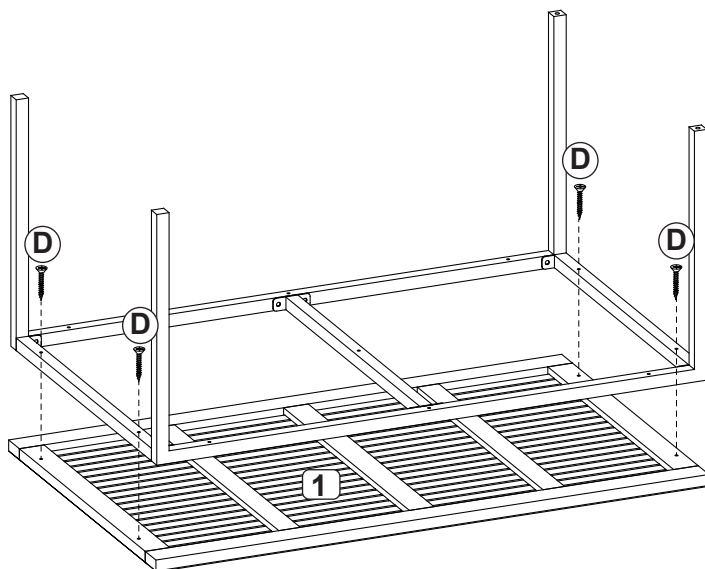
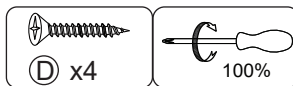


(Not Included)
Size: Medium
(Non inclus)
Taille : Moyenne

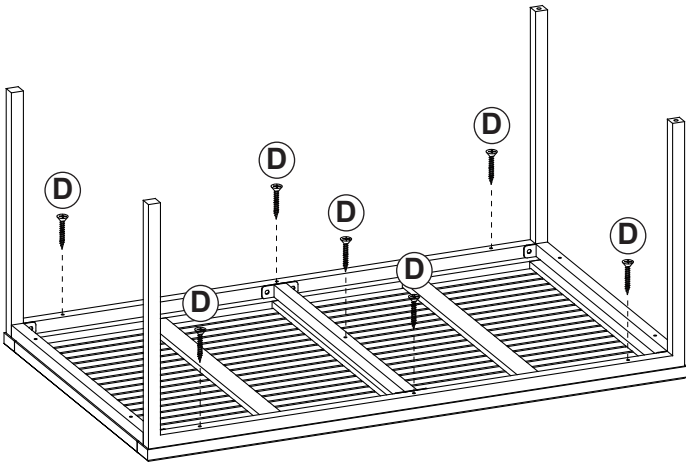
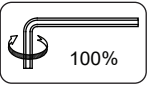
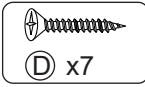
1



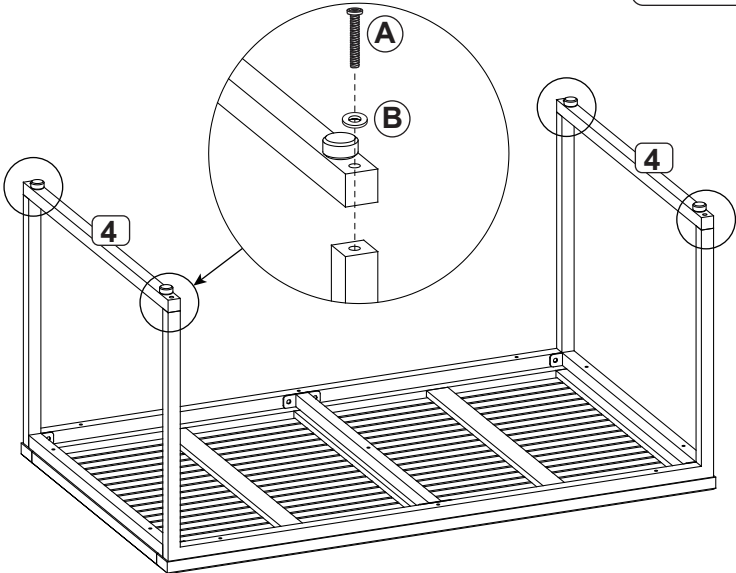
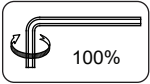
2



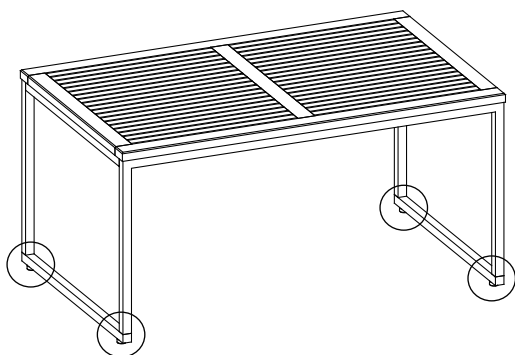
3



4

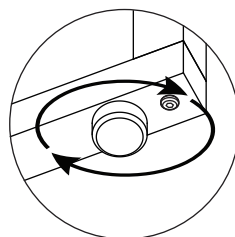


5 Table

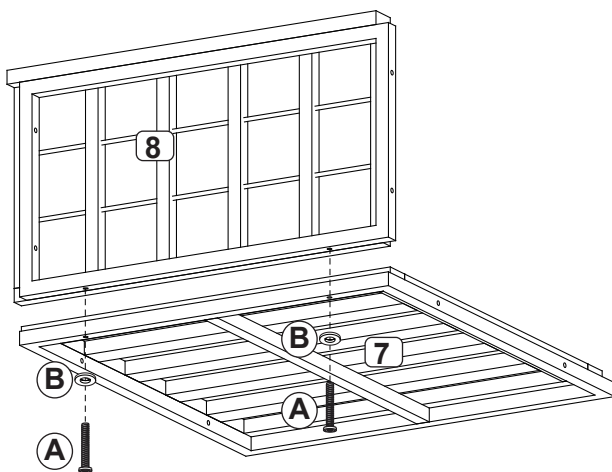


EN: The foot pads can be adjusted to fit uneven floors.

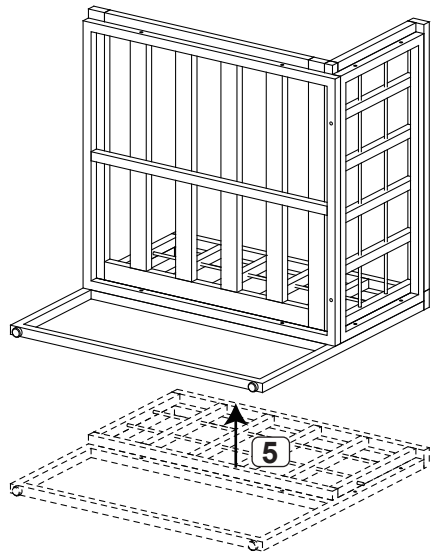
FR: Les patins peuvent être ajustés pour s'adapter aux sols inégaux.



6

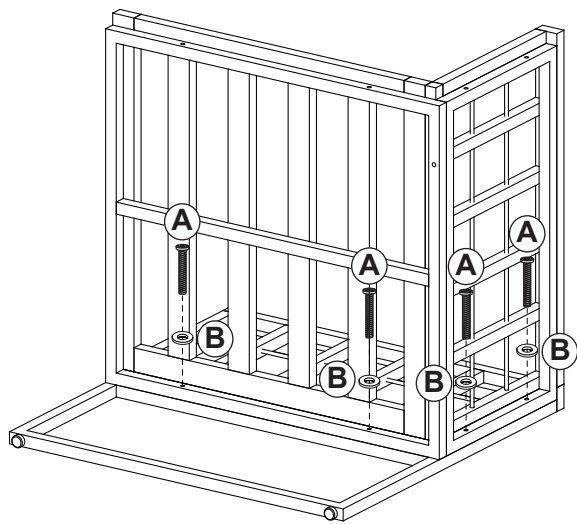


7

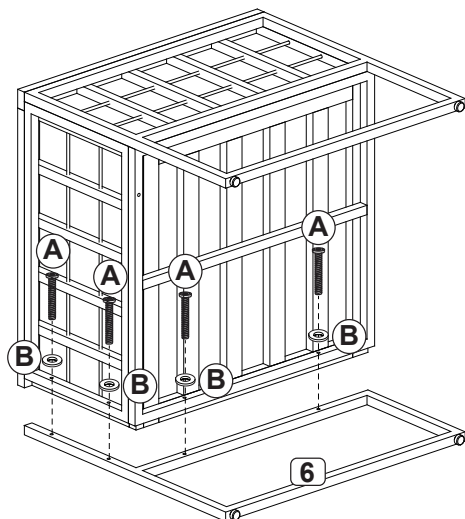


8

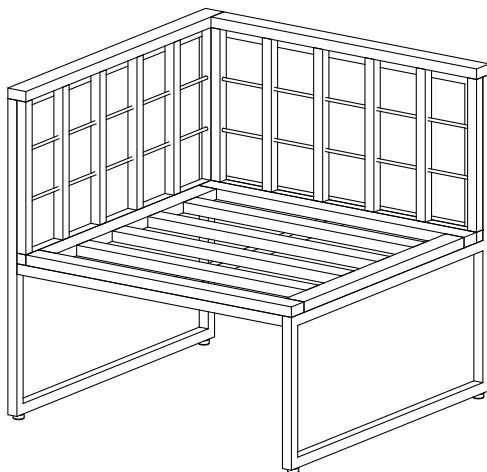
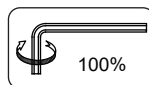
 A x4	 B x4		 50%	
---	---	---	--	---



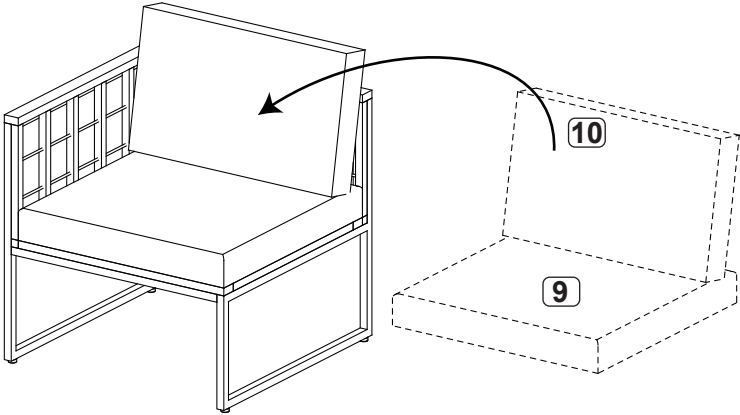
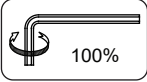
9



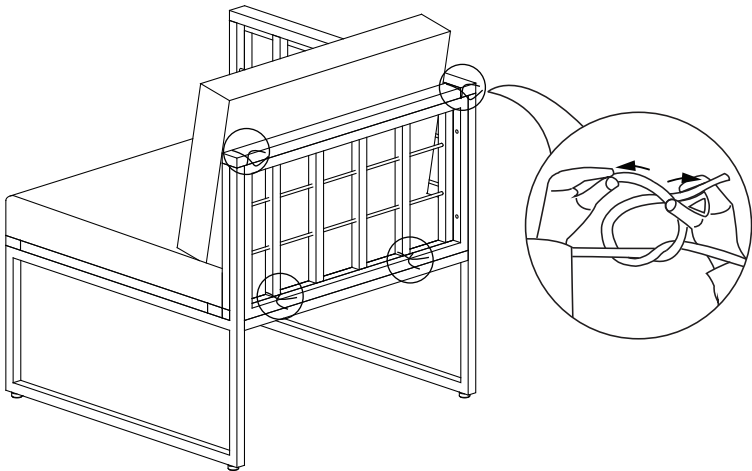
10



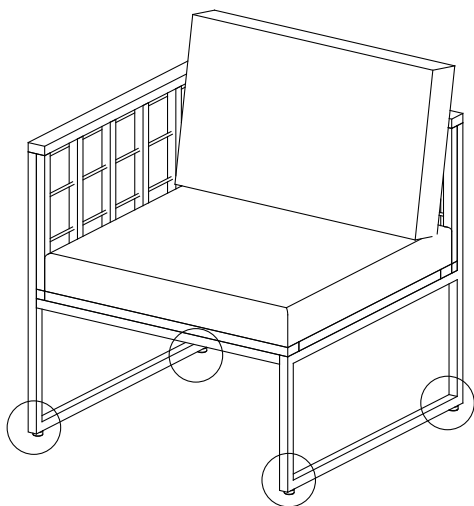
11



12

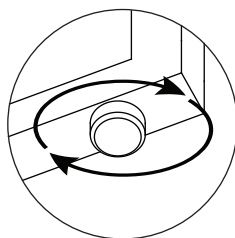


13 Right Chair / Chaise Droite

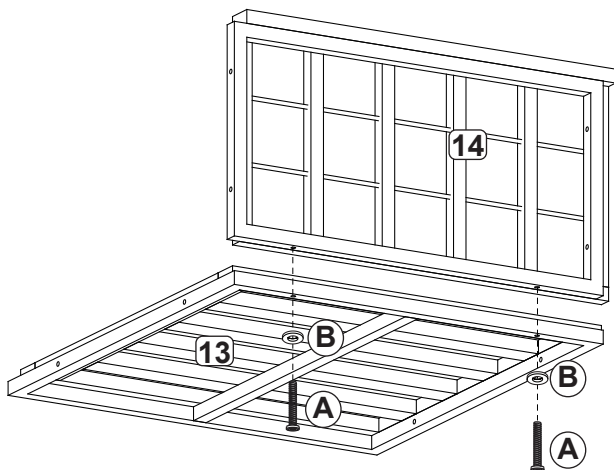


EN: The foot pads can be adjusted to fit uneven floors.

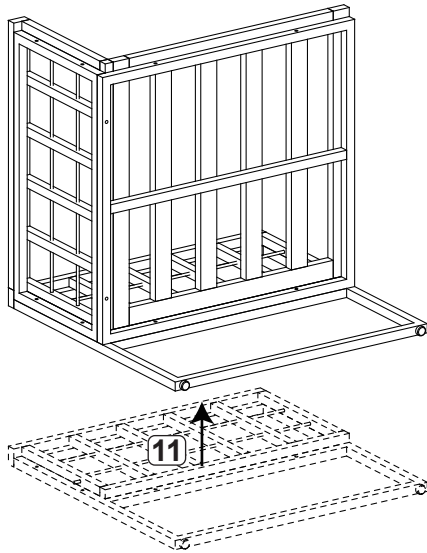
FR: Les patins peuvent être ajustés pour s'adapter aux sols inégaux.



14

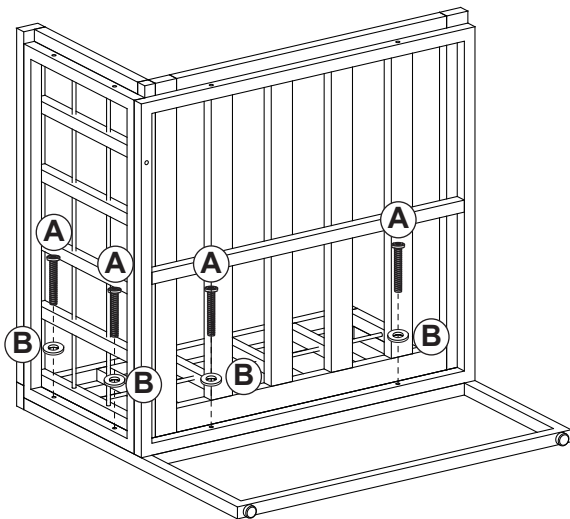


15



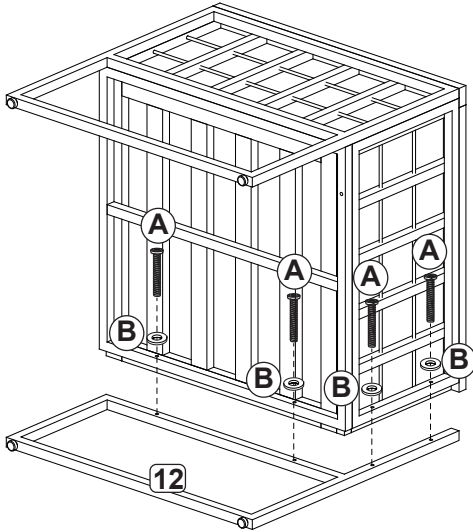
16

 A x4	 B x4		 50%	 50% ✓ 100% ✗
---	---	---	--	---

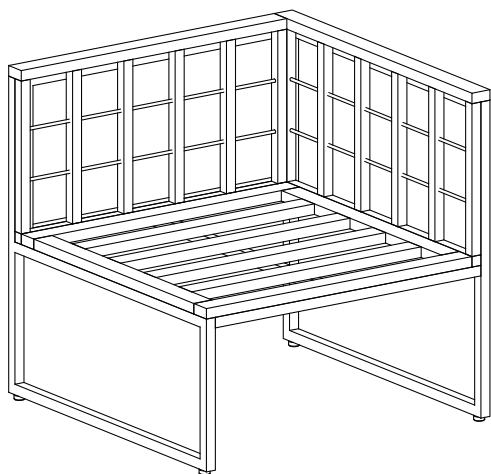


17

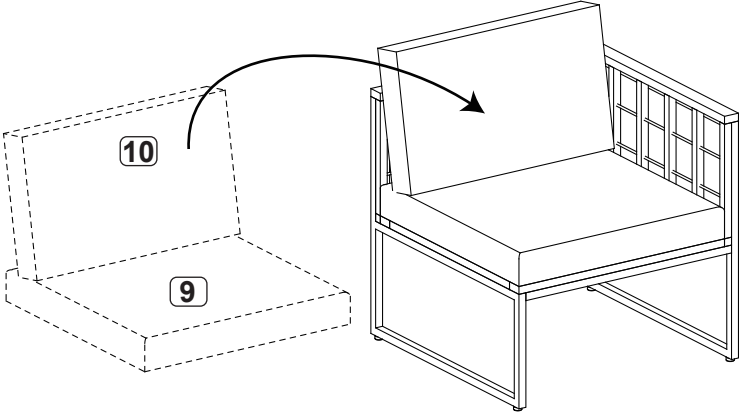
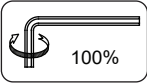
 A x4	 B x4		 50%	 50% ✓	 100% ✗
---	---	---	--	--	---



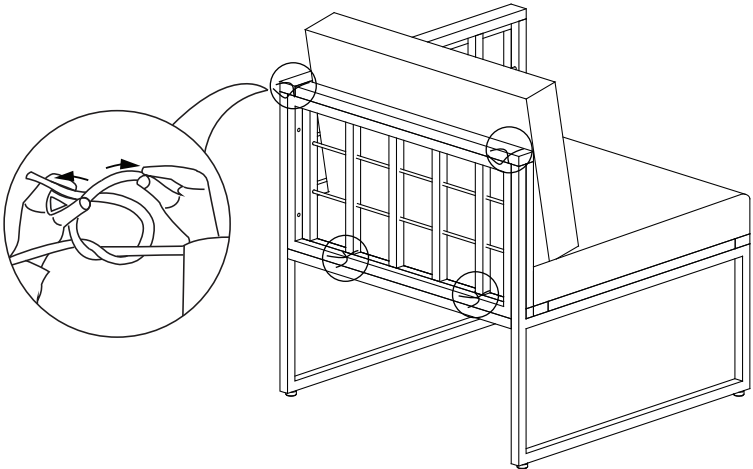
18



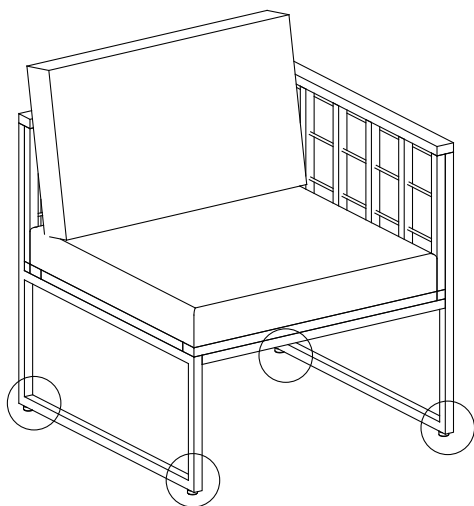
19



20

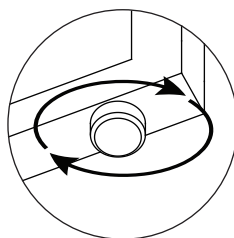


21 Left Chair / Chaise Gauche

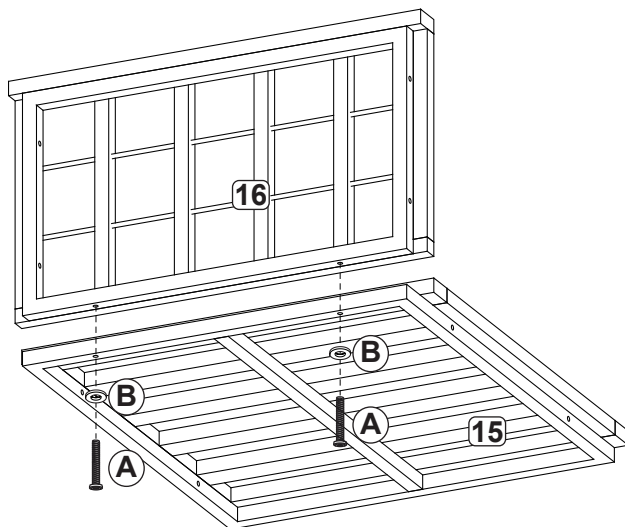


EN: The foot pads can be adjusted to fit uneven floors.

FR: Les patins peuvent être ajustés pour s'adapter aux sols inégaux.

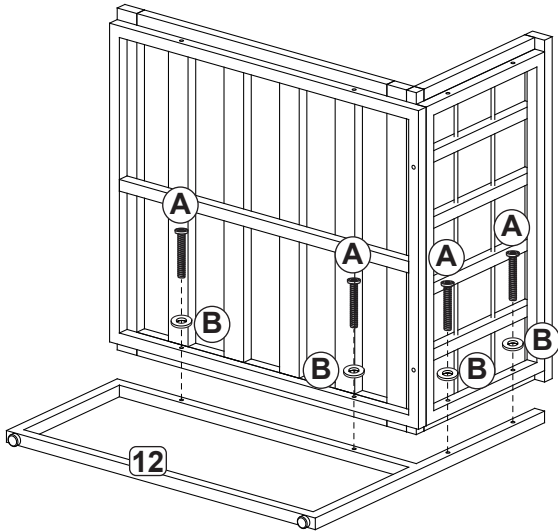


22



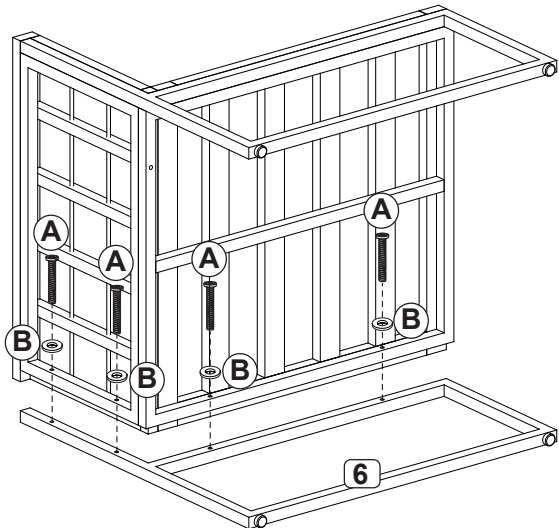
23

 A x4	 B x4	  50%	50%  100% 
---	---	--	--

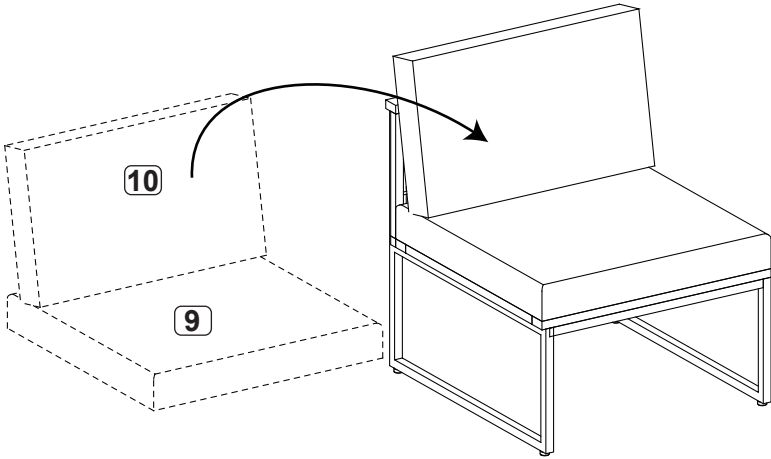
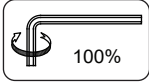


24

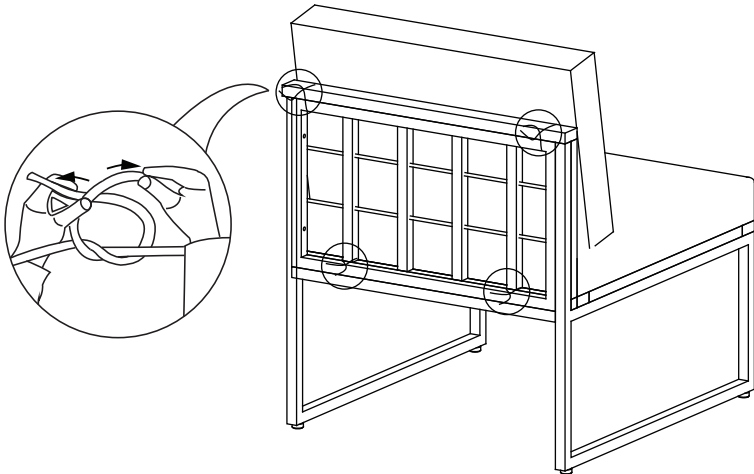
 A x4	 B x4	  50%	50%  100% 
---	---	--	--



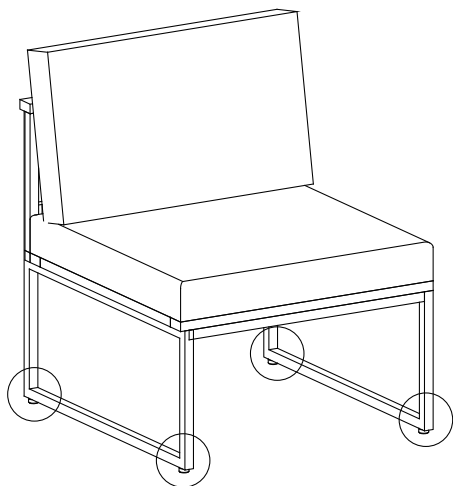
25



26

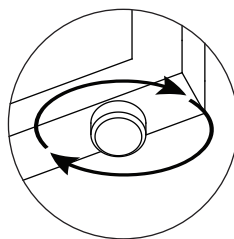


27 Middle Chair / Chaise du Milieu

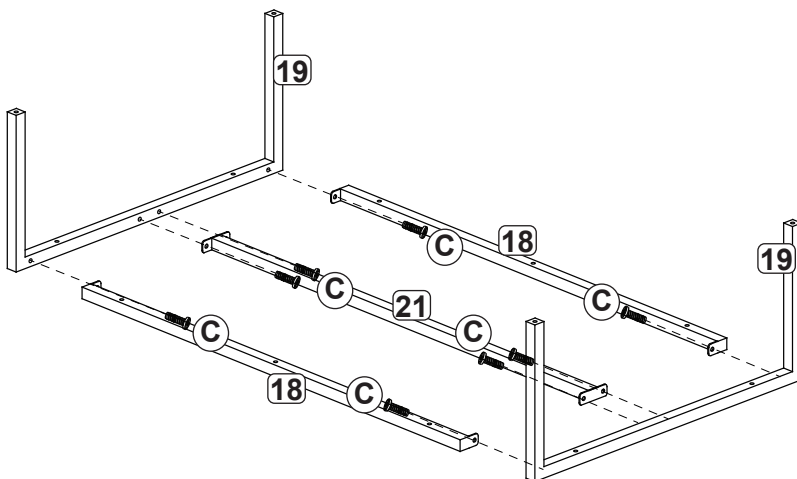
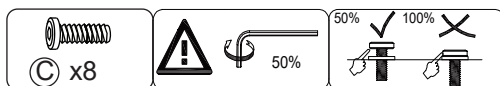


EN: The foot pads can be adjusted to fit uneven floors.

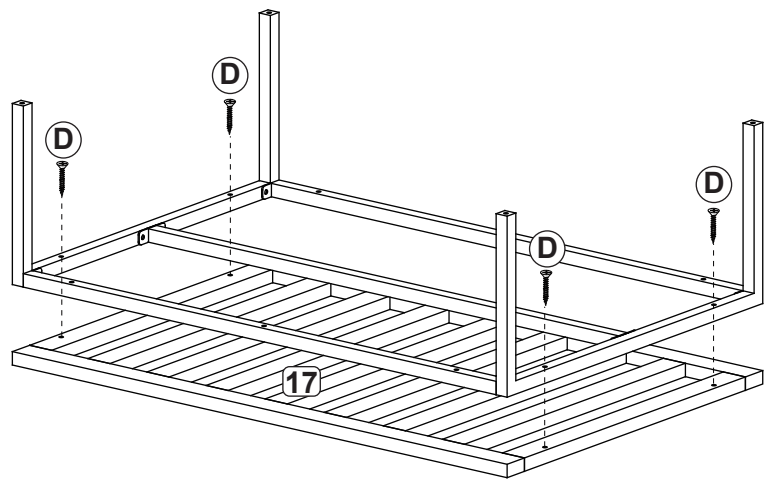
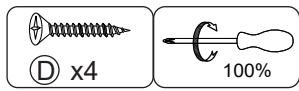
FR: Les patins peuvent être ajustés pour s'adapter aux sols inégaux.



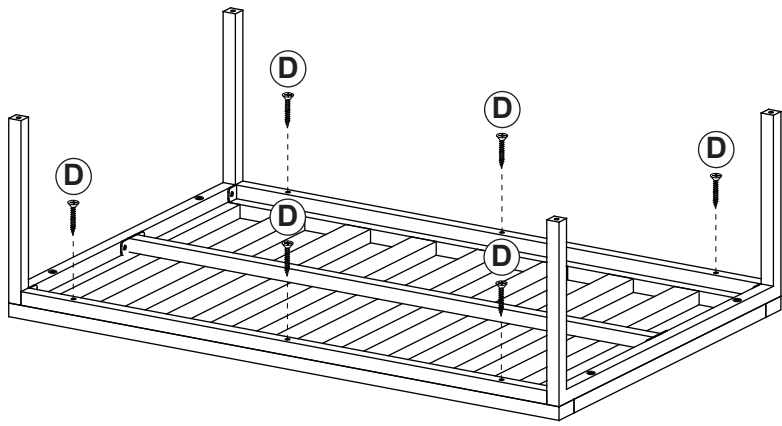
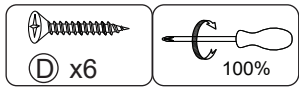
28



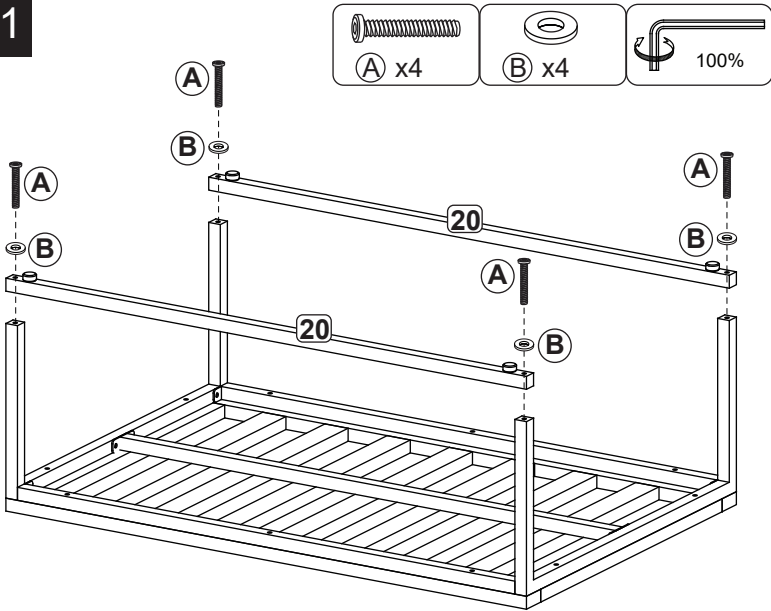
29



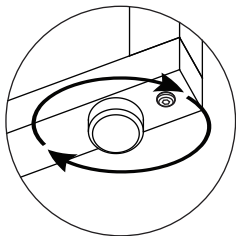
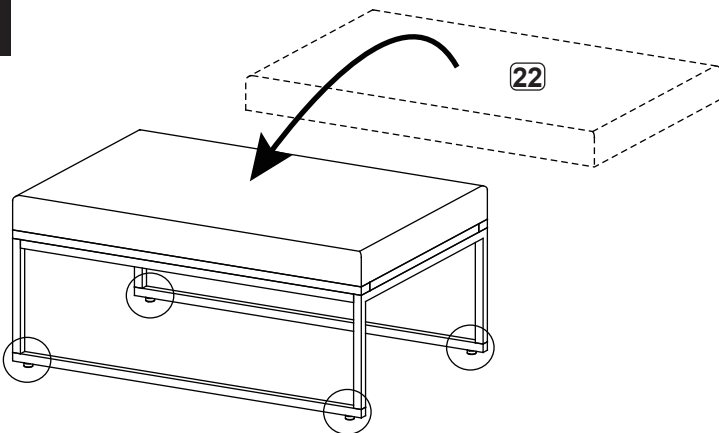
30



31



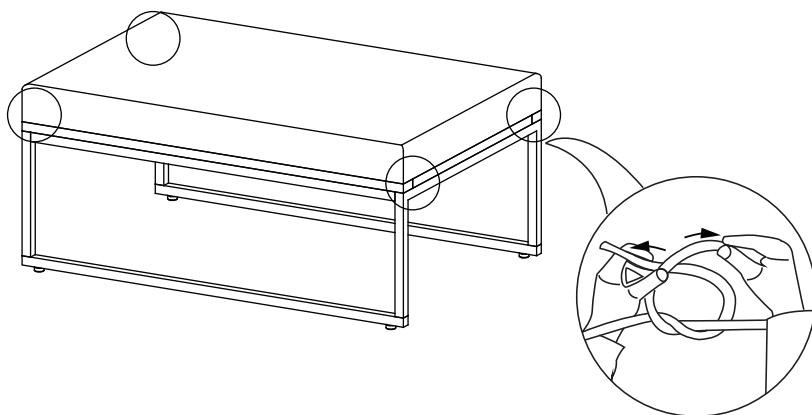
32



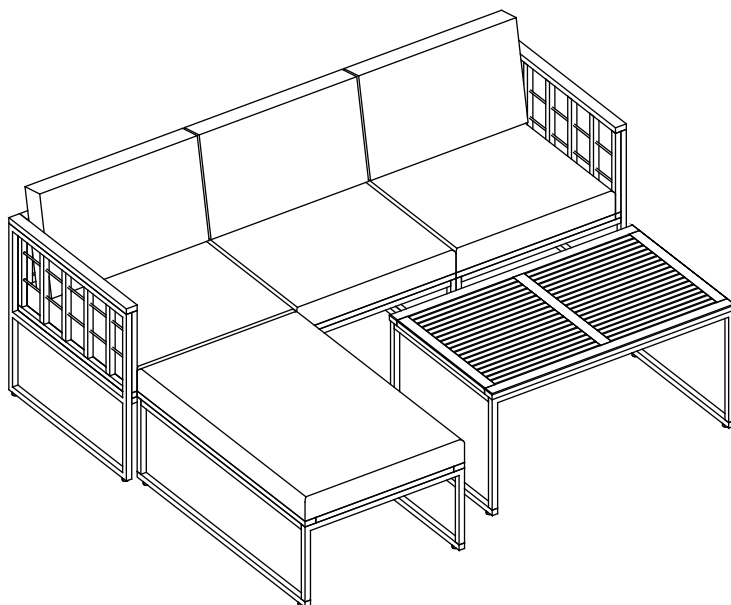
EN: The foot pads can be adjusted to fit uneven floors.

FR: Les patins peuvent être ajustés pour s'adapter aux sols inégaux.

33 Stool / Tabouret



34 Finish / Terminé



EN



Return / Damage Claim Instructions

- ⚠ **DO NOT discard the box / original packaging.**
In case a return is required, the item must be returned in original box. Without this your return will not be accepted.
- ⚠ **Take a photo of the box markings.**
A photo of the markings (text) on the side of the box is required in case a part is needed for replacement. This helps our staff identify your product number to ensure you receive the correct parts.
- ⚠ **Take a photo of the damaged part (if applicable).**
A photo of the damage is always required to file a claim and get your replacement or refund processed quickly. Please make sure you have the box even if it is damaged.
- ⚠ **Send us an email with the images requested.**
Email us directly from marketplace where your item was purchased with the attached images and a description of your claim.

FR



Instructions De Retour / Réclamation De Dommages

- ⚠ **NE PAS jeter la boîte/l'emballage d'origine.**
Dans le cas où un retour est requis, l'article doit être retourné dans sa boîte d'origine. Sans cela, votre retour ne sera pas accepté.
- ⚠ **Prenez une photo des marquages de la boîte.**
Une photo des marquages (texte) sur le côté de la boîte est requise au cas où une pièce serait nécessaire pour le remplacement. Cela aide notre personnel à identifier votre numéro de produit pour s'assurer que vous recevez les bonnes pièces.
- ⚠ **Prenez une photo des dommages (le cas échéant).**
Une photo des dommages est toujours requise pour déposer une réclamation et obtenir rapidement votre remplacement ou votre remboursement. Assurez-vous d'avoir la boîte même si elle est endommagée.
- ⚠ **Envoyez-nous un e-mail avec les images demandées.**
Envoyez-nous un e-mail directement depuis le marché où votre article a été acheté avec les images ci-jointes et une description de votre réclamation.

PATIOJOY

USA office: Fontana

AUS office: Truganina

FRA office: Saint Vigor d'Ymonville

GBR office: FDS Corporation Limited, Unit 4, Blackacre Road, Great Blakenham, Ipswich, Ip6 0FL, United Kingdom

If you're having difficulty, our friendly customer team is always here to help.



USA: cs.us@costway.com
AUS: cs.au@costway.com
GBR: cs.uk@costway.com
FRA: cs.fr@costway.com