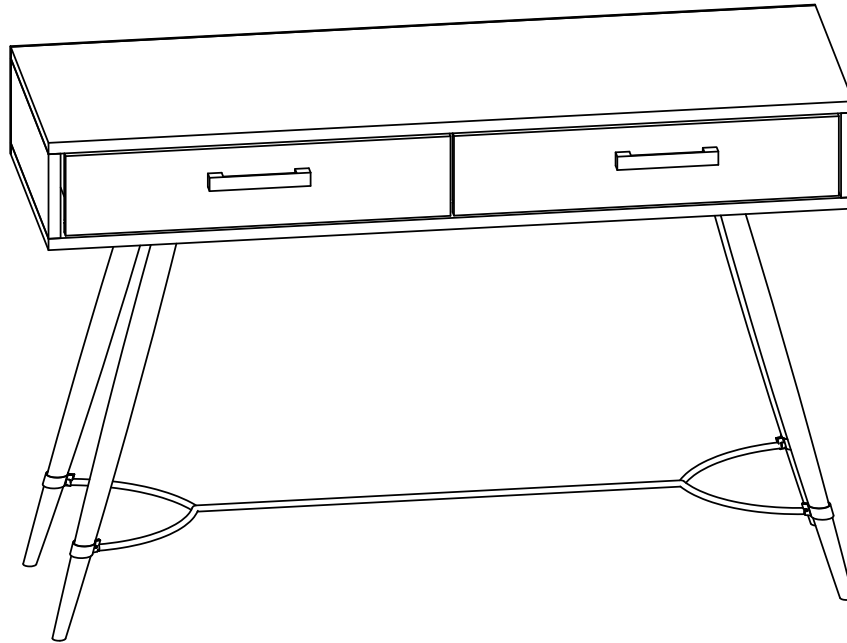


Run #: 16150



# LFF-120-E

**ARRÊTEZ!**  
Ne Pas Retourner Cet Article Au Magasin

Si vous avez besoin d'aide pour l'assemblage ou si vous éprouvez des difficultés, veuillez téléphoner au

**1-800-424-6710**

ou envoyer un courriel à [parts@corliving.com](mailto:parts@corliving.com)

En-dehors des heures de bureau HNP, veuillez laisser un message et un représentant du service à la clientèle retournera votre appel au cours du prochain jour ouvrable.

**STOP!**  
**DO NOT RETURN THIS ITEM TO STORE**  
IF YOU NEED HELP WITH ASSEMBLY OR HAVE ANY PROBLEM CALL  
**1-800-424-6710**  
or email: [parts@corliving.com](mailto:parts@corliving.com)  
If outside pst standard business hours, please leave a message and our CSR staff will return your call by the next business day.

**¡ALTO!**  
No volver este artículo a la tienda

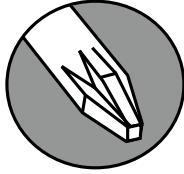
Si usted necesita ayuda con asamblea o tiene cualquier problema LLAMADA

**1-800-424-6710**

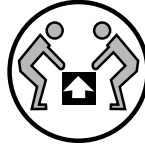
ou e-mail [parts@corliving.com](mailto:parts@corliving.com)

Si fuera pst horario comercial estándar, por favor? Dejar un mensaje y nuestro personal RSE le devolverá la llamada el día hábil siguiente.

**TOOLS REQUIRED  
OUTILS REQUIS**



**TWO PEOPLE REQUIRED FOR ASSEMBLY  
DEUX PERSONNES REQUISES POUR L'ASSEMBLÉE**



**Move this piece of furniture gently with 2 persons.  
Déplacer ce meuble doucement avec 2 personnes.**



Read this assembly manual carefully, and verify that you have all the parts listed before you begin. Keep your assembly manual for future reference.

Lisez ce manuel de montage soigneusement. Soyez sûr que vous avez toutes les pièces d'équipement avant de commencer. Gardez ce manuel de montage pour futur référence.



**DO NOT USE POWER TOOLS TO ASSEMBLE THIS PRODUCT!  
N'UTILISEZ PAS D'OUTILS POUR ASSEMBLER CE PRODUIT!**



Do not place very hot/cold objects on top of any surface. Always use a coaster or mat. Never leave liquids on the surface: Clean immediately with a mild soap and a damp cloth. Never use scouring powder based cleanser.

Ne placez pas très chaud/froid d'objets sur une surface. Utilisez toujours un coaster ou de tapis. Ne jamais laisser liquides sur la surface Nettoyer immédiatement avec un savon doux et d'un chiffon humide.



Protect finishes by placing furniture pieces on a soft carpeted surface during assembly. Protégez la finition en plaçant les pièces du meuble sur un tapis doux pendant l'assemblage.

**During assembly, please take care not to OVERTIGHTEN any fittings it may cause damage to the product.**

**Pendant l'assemblage, veuillez prendre soin de ne pas trop serrer les raccords il peut endommager le produit.**



**DO NOT ASSUME CHILD SAFETY WITH ANY PIECE OF FURNITURE!**

Do not allow children to climb on dressers or in drawers. Do not stand or jump on beds. Improper use can cause death and or serious injury. If you are placing a TV on top of dressers use safety straps provided with your TV to prevent the risk of a toppling television. Furniture straps fastened to a wall can also be used to help ensure safety.

Damaged parts or furniture put together incorrectly can lead to serious injuries. Make sure to follow instructions correctly.



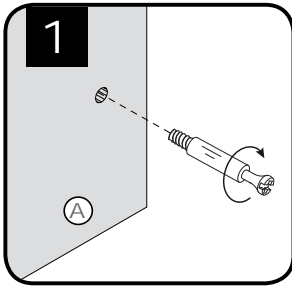
**N'assumez pas la sécurité des enfants avec n'importe quel meuble ou pièce.**

Ne permettez pas aux enfants de grimper sur les meubles ou les tiroirs. Ne pas se tenir debout ou sauter sur le lit.

L'utilisation inexacte peut causer des blessures sévères ou fatales. Si vous placez votre téléviseur au dessus du meuble assurez-vous d'utiliser les lanières de sécurité (inclus avec votre téléviseur) pour prévenir le risque de basculer le téléviseur. Les lanières de sécurité pour meuble fixées au mur peuvent aider à assurer la sécurité.

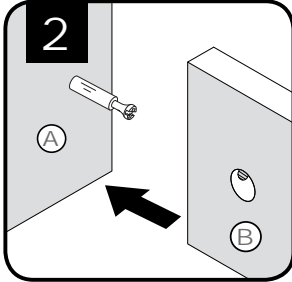
Des pièces endommagées ou un meuble assemblé incorrectement peut mener à des blessures. Assurez-vous de bien suivre les instructions.

## Cam Lock System / Système de verrouillage de came



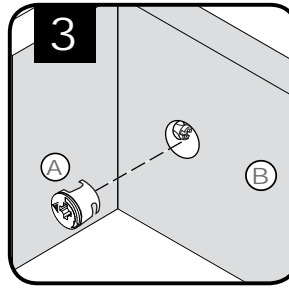
Screw the interlock bolt into the panel face **A**.

Vissez le boulon de verrouillage dans la face de panneau **A**.



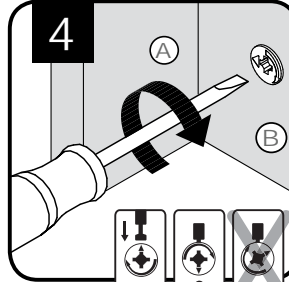
Push panels **A & B** together to insert spread bolt into cam hole. **Never FORCE!**

Poussez les panneaux **A & B** ensemble assurant pour insérer le boulon dans la came. **Ne jamais FORCEZ!**



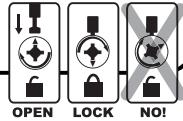
Insert Cam into side panel **B** Making sure **▲** points towards face panel **A**.

Insérez la came dans le panneau du côté **B** en assurant que la **▲** pointe vers le panneau de face **A**.

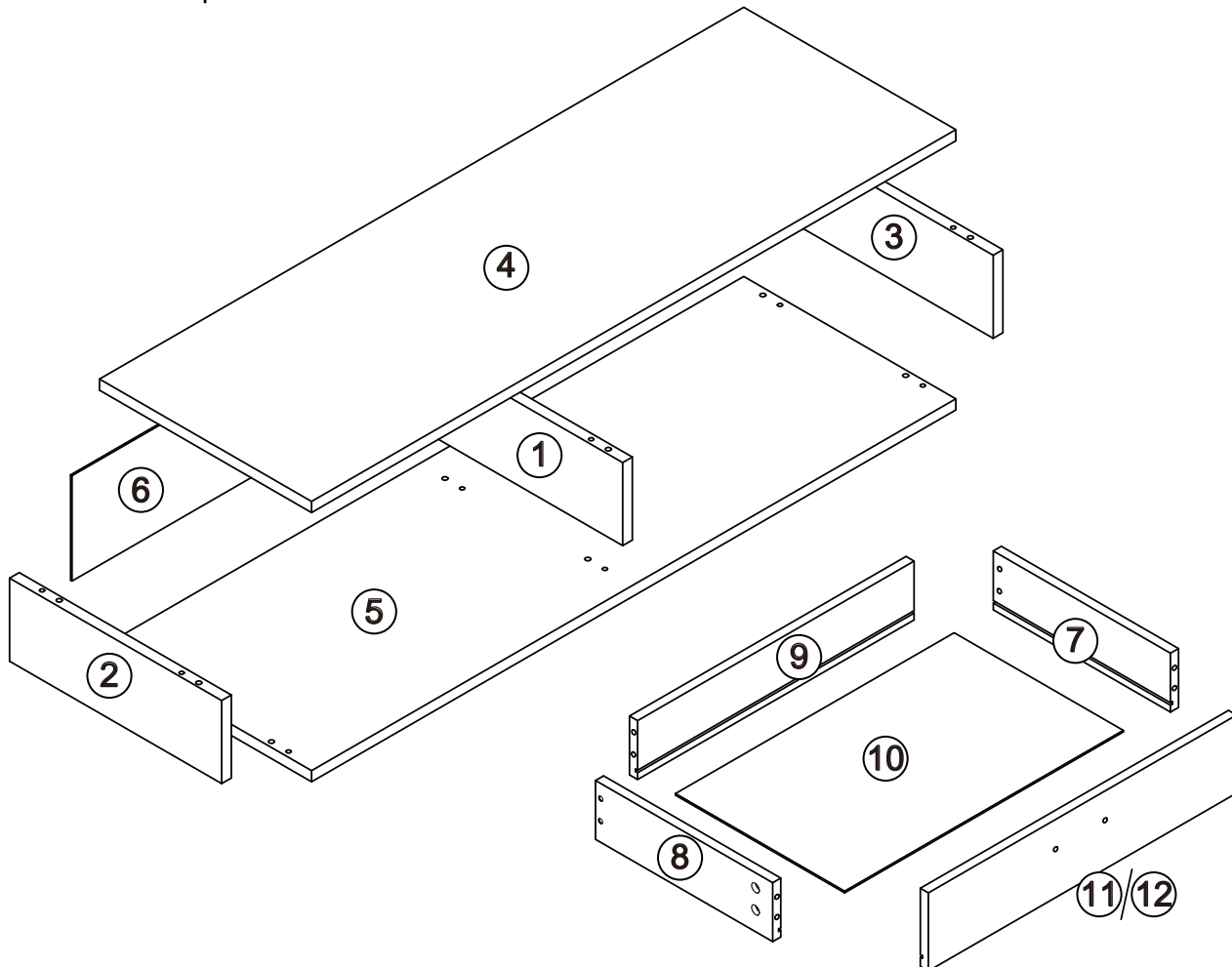


**LOCK** cam by turning 180° clockwise with a screwdriver.





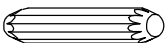
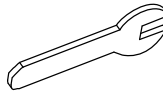

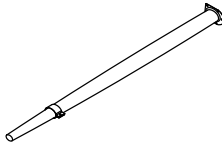

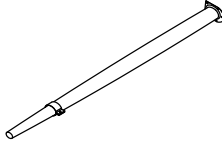
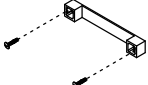
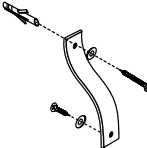
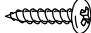

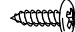
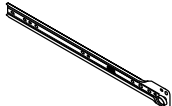
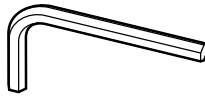
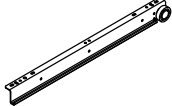
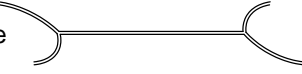
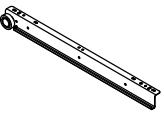
Verrouillez la came en la tournant 180° dans le sens des aiguilles à montre, à l'aide d'un tournevis.



### Parts list / Les parties énumèrent



Hardware list / Liste du matériel


Item	Description	Qty	Item	Description	Qty
A	Minifix screw (7x39mm) 	14	K	Csk screw (3.5x14mm) 	24
B	Minifix cam (12x15mm) 	14	L	Csk screw (6x15mm) 	4
C	Wood dowel (8x30mm) 	12	M	Wrench 	1
D	Csk screw (5x50mm) 	6	N	Leg 	2
E	Csk screw (5x40mm) 	8	O	Leg 	2
F	Handle 	2	P	Anti-tip strap 	2
G	Csk screw (3x16mm) 	14	CL	Drawer slide (cabinet - left side) 	2
H	Csk screw (4x12mm) 	20	CR	Drawer slide (cabinet - right side) 	2
I	Hex key 	1	DL	Drawer slide (drawer - left side) 	2
J	Leg support brace 	1	DR	Drawer slide (drawer - right side) 	2

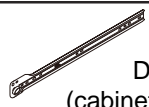
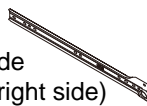
Missing hardware? Damaged Parts?  
Matériel manquant ? Les pièces endommagées ?

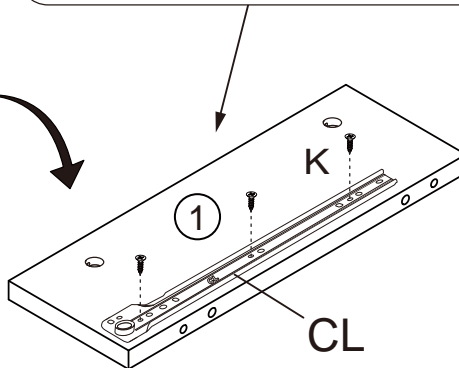
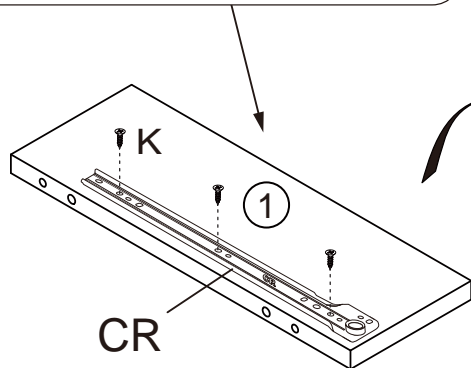
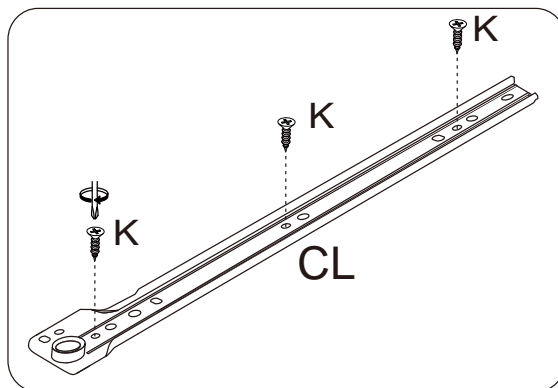
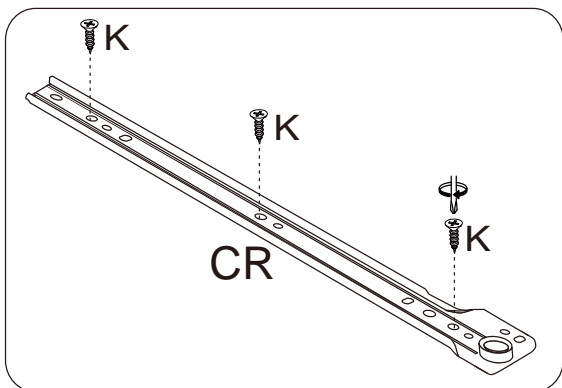
1-800-424-6710

[www.CorLiving.com/parts](http://www.CorLiving.com/parts)

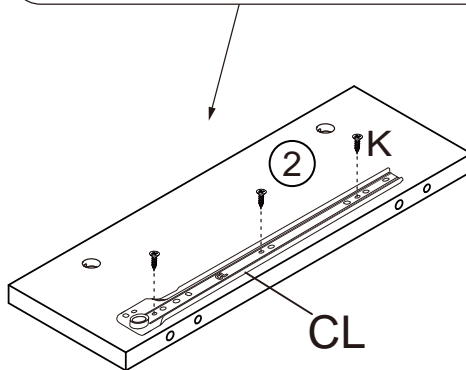
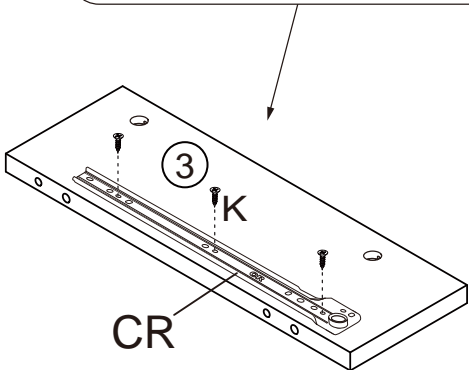
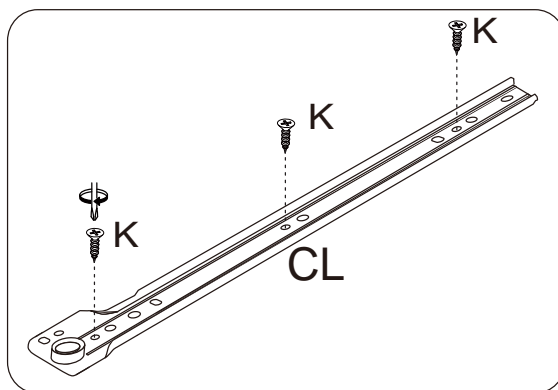
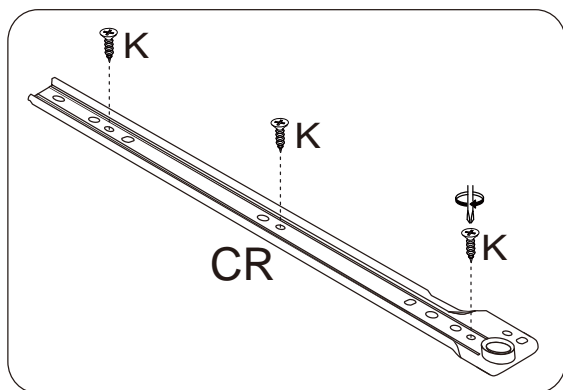
# 1a

K		12
Csk screw (3.5x14mm)		

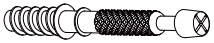
CL		2
Drawer slide (cabinet - left side)		
CR		2
Drawer slide (cabinet - right side)		

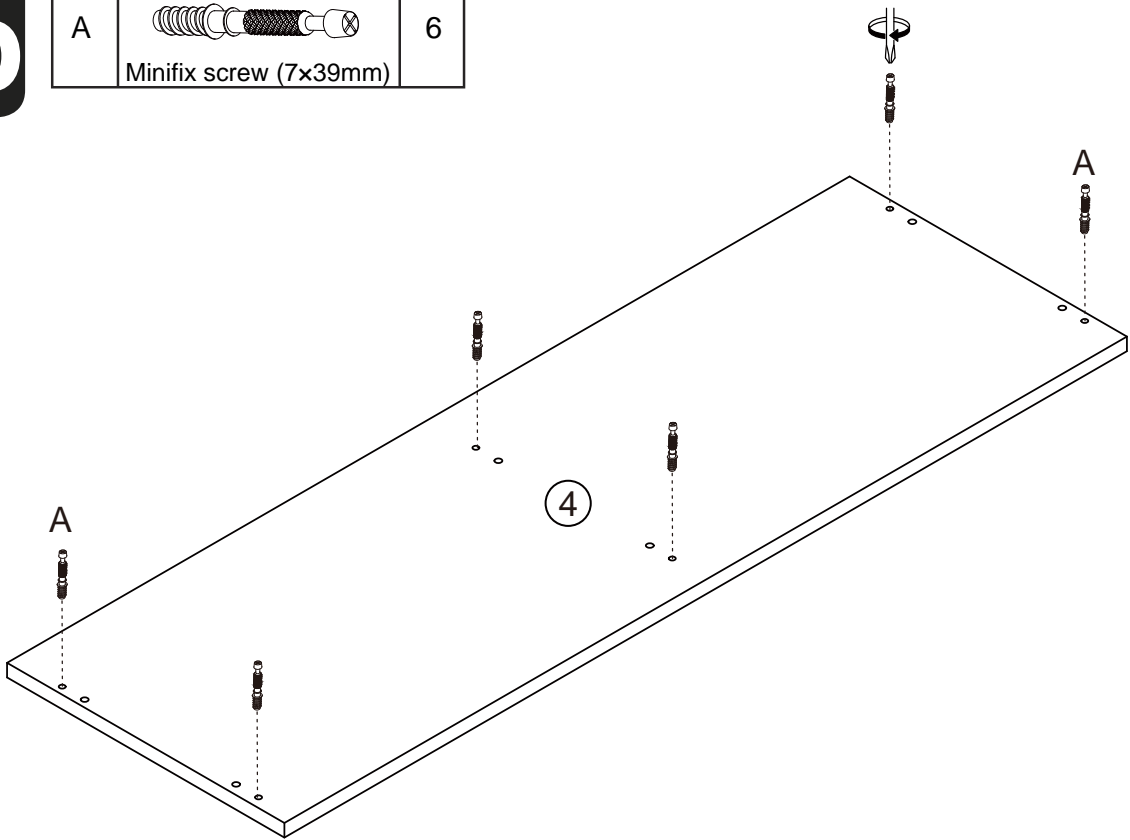


# 1b


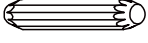


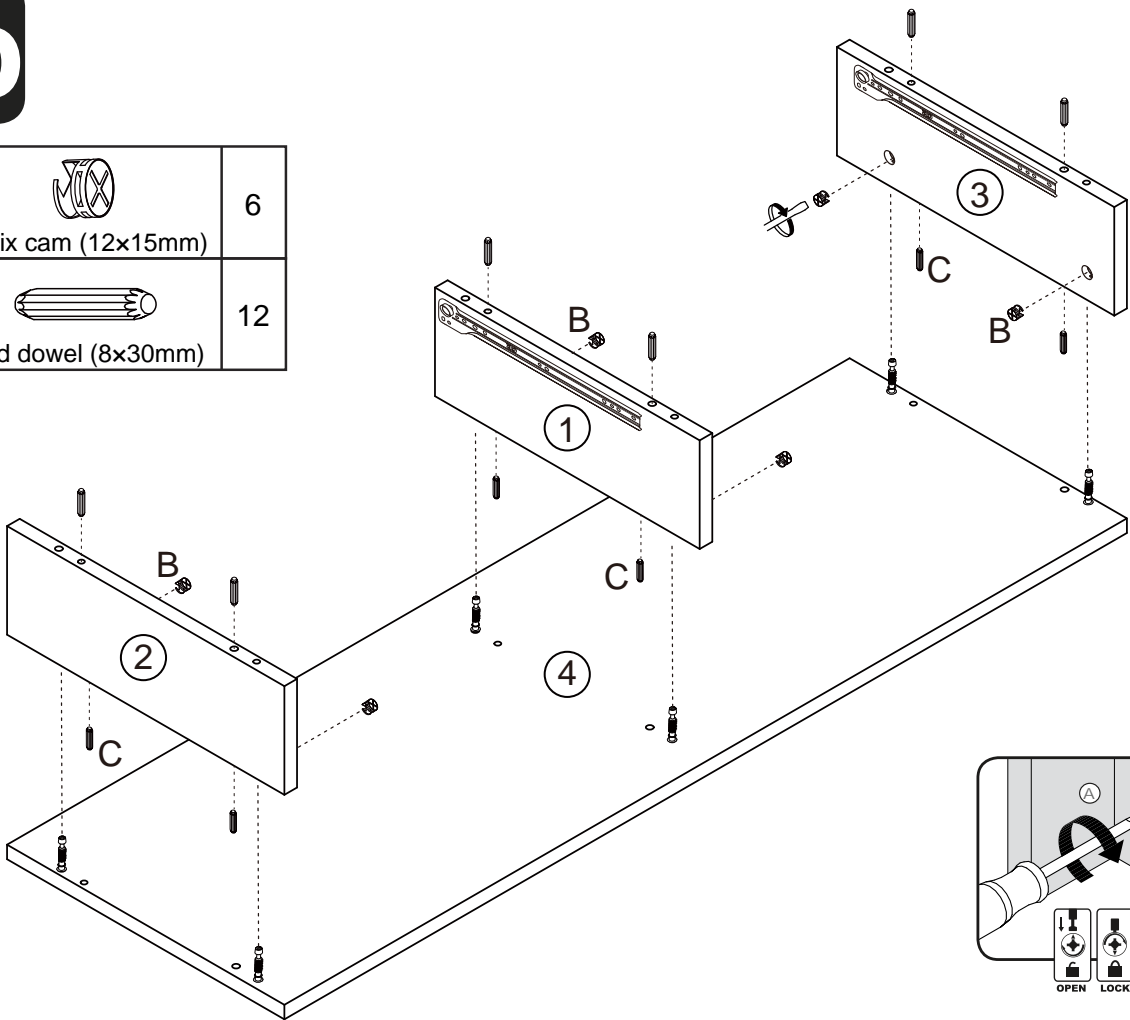
# 2b

A		6
Minifix screw (7x39mm)		




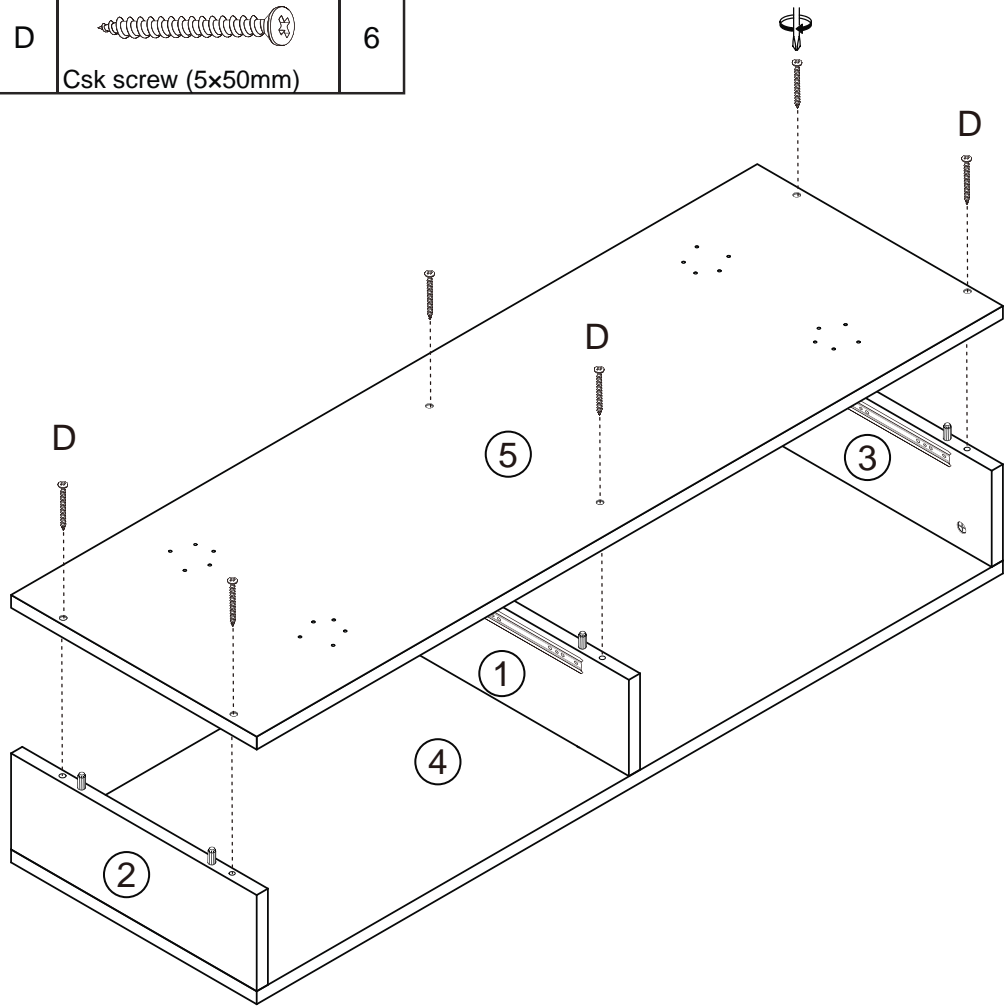
# 2b

B		6
Minifix cam (12x15mm)		
C		12
Wood dowel (8x30mm)		


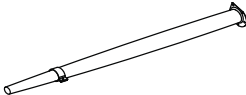
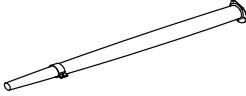


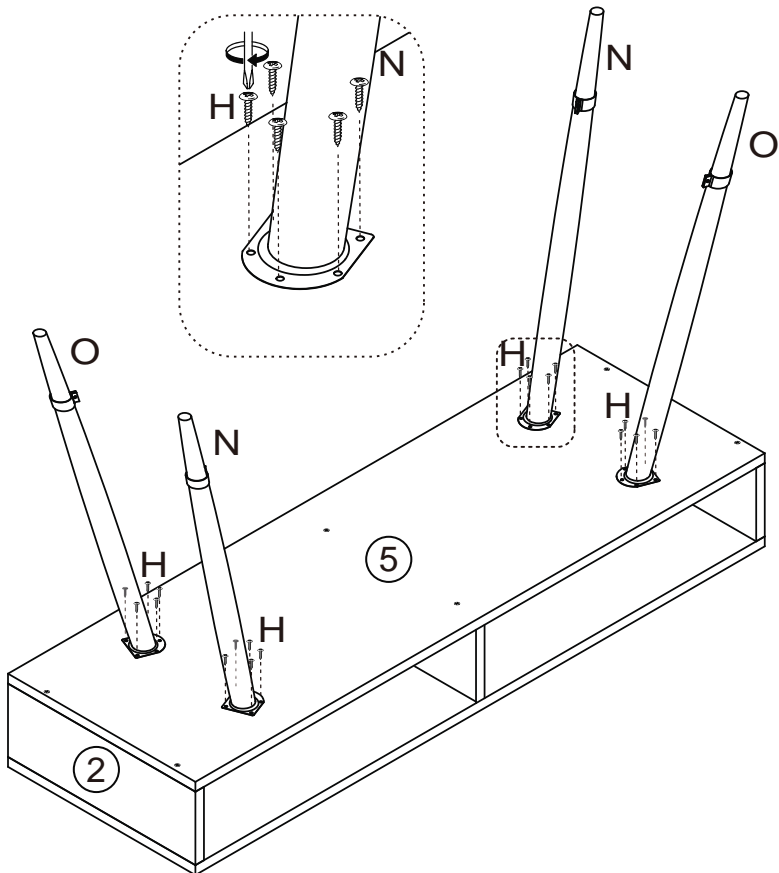
# 3

D		6
Csk screw (5x50mm)		

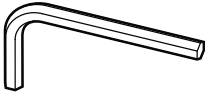
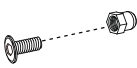

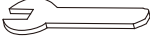


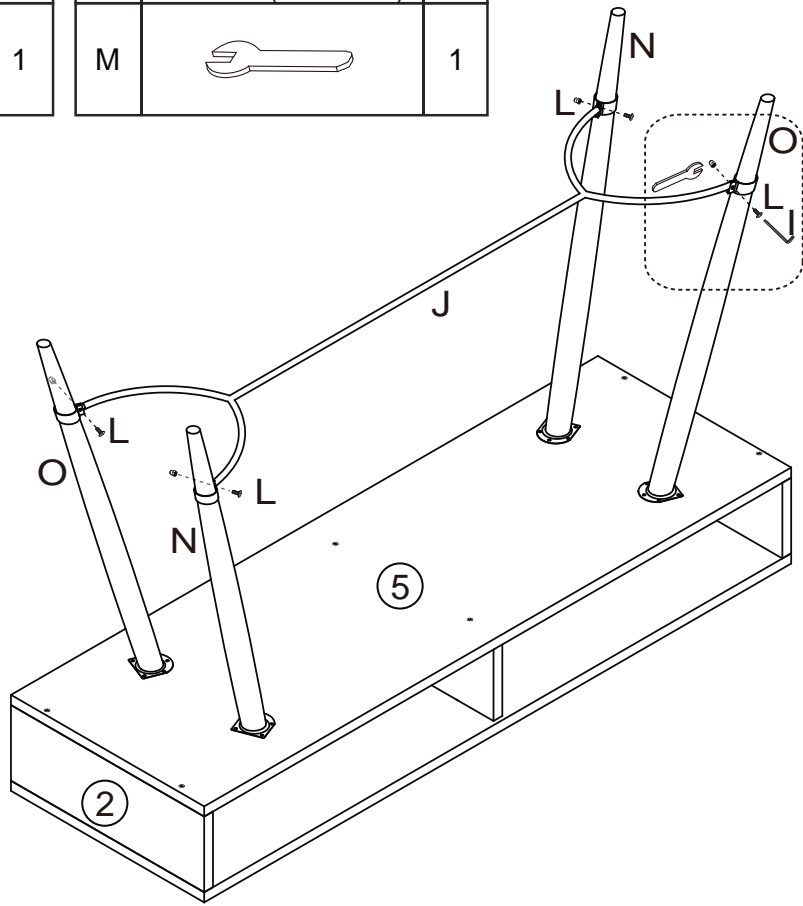
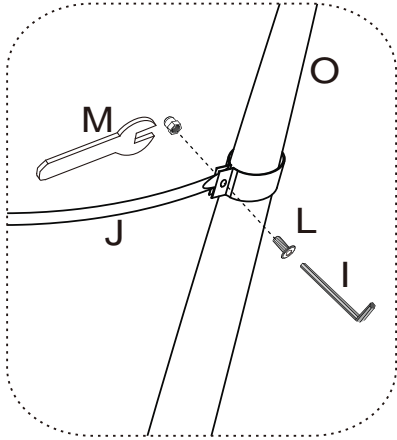
# 4

H		20
Csk screw (4x12mm)		
N		2
O		2

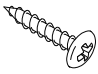


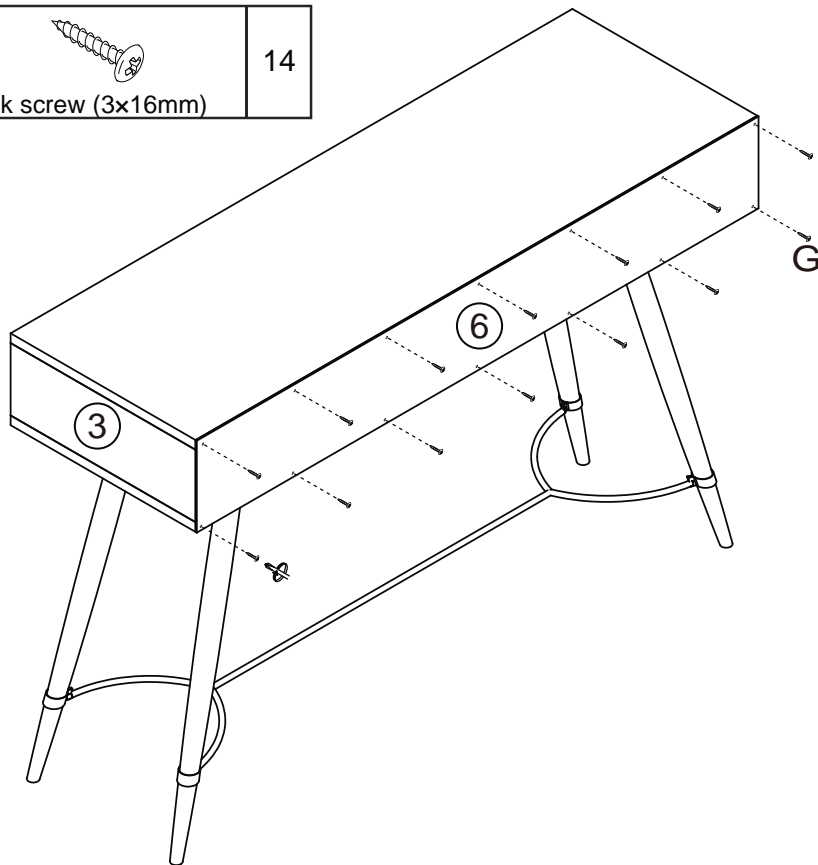
# 5

I		1	L		4
J		1	M		1




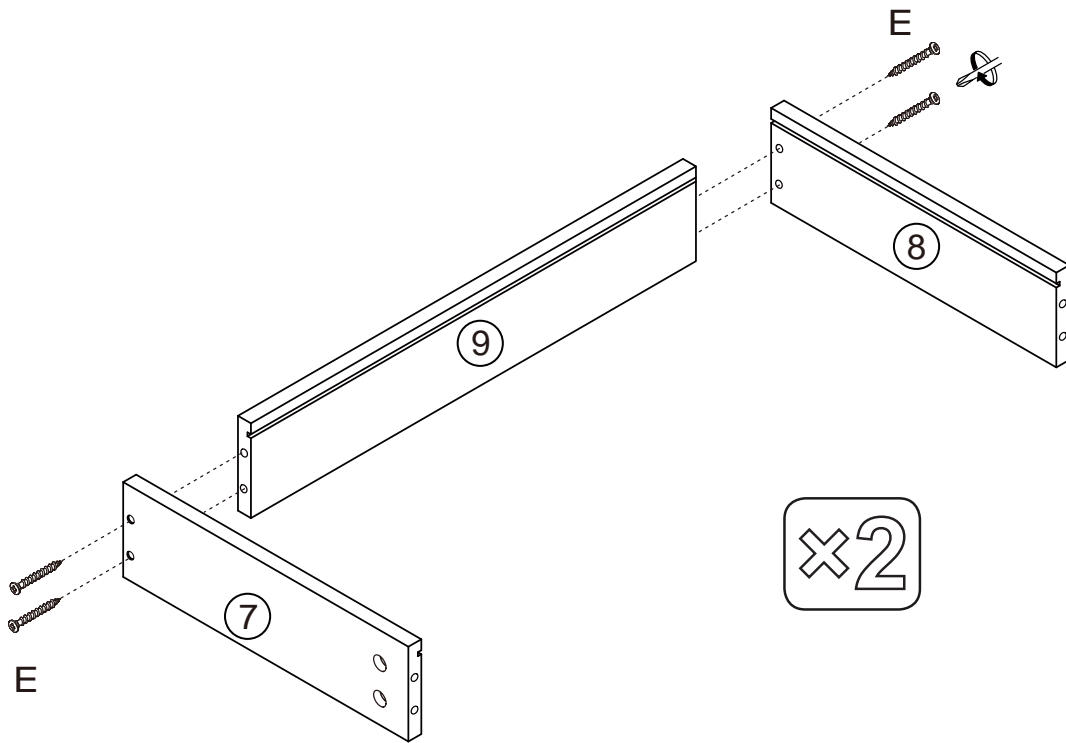
# 6

G		14
---	---	----

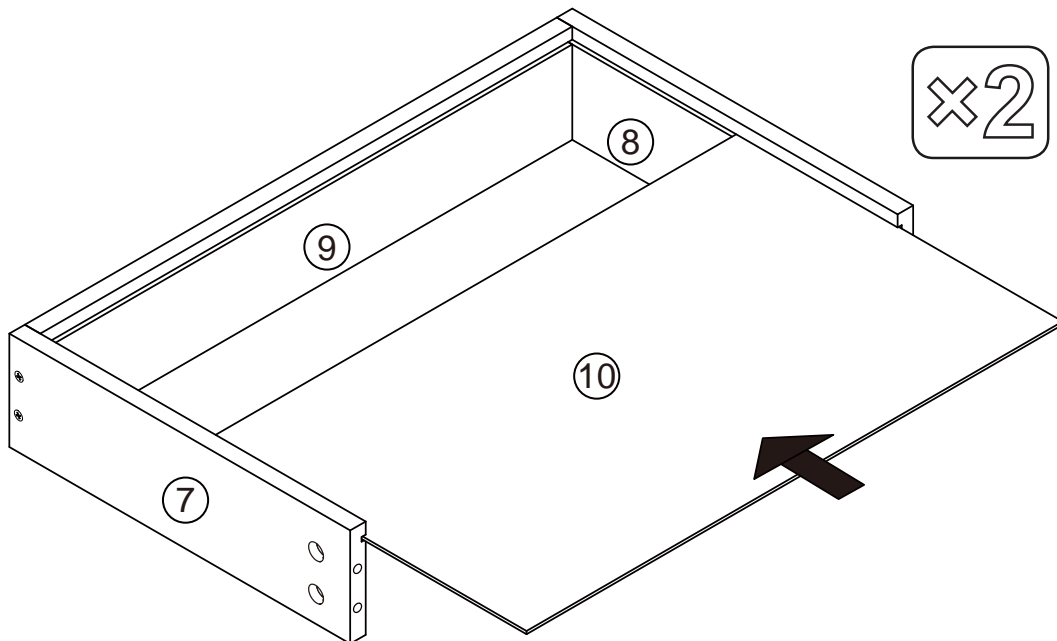


# 7a


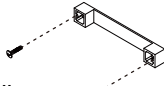
E		8
Csk screw (5x40mm)		

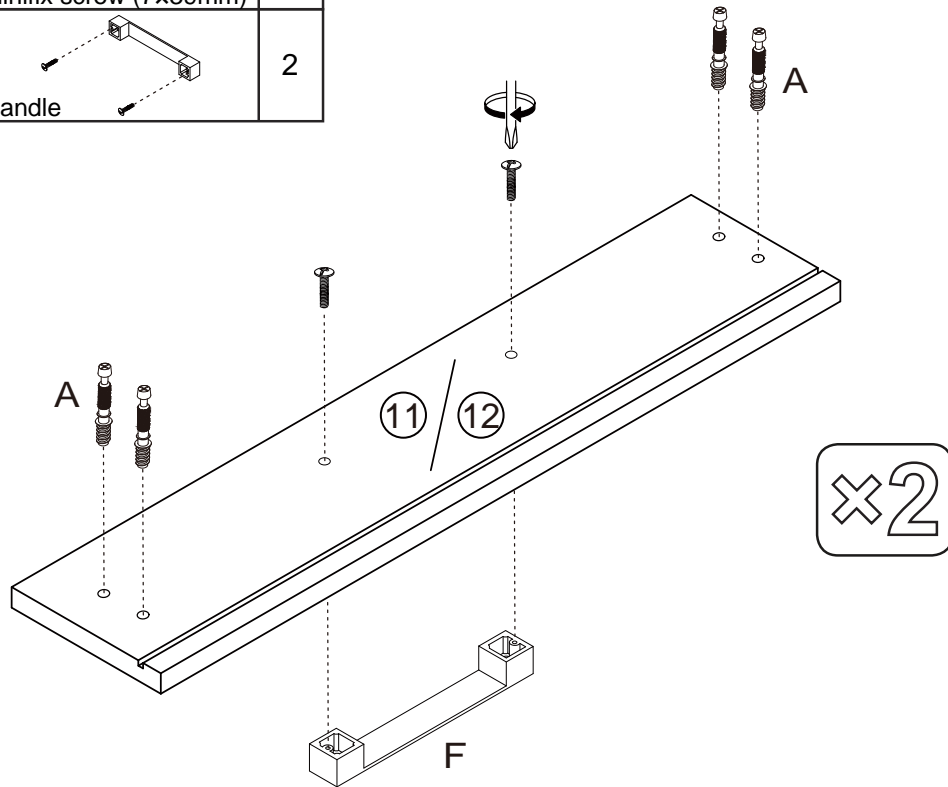


# 7b




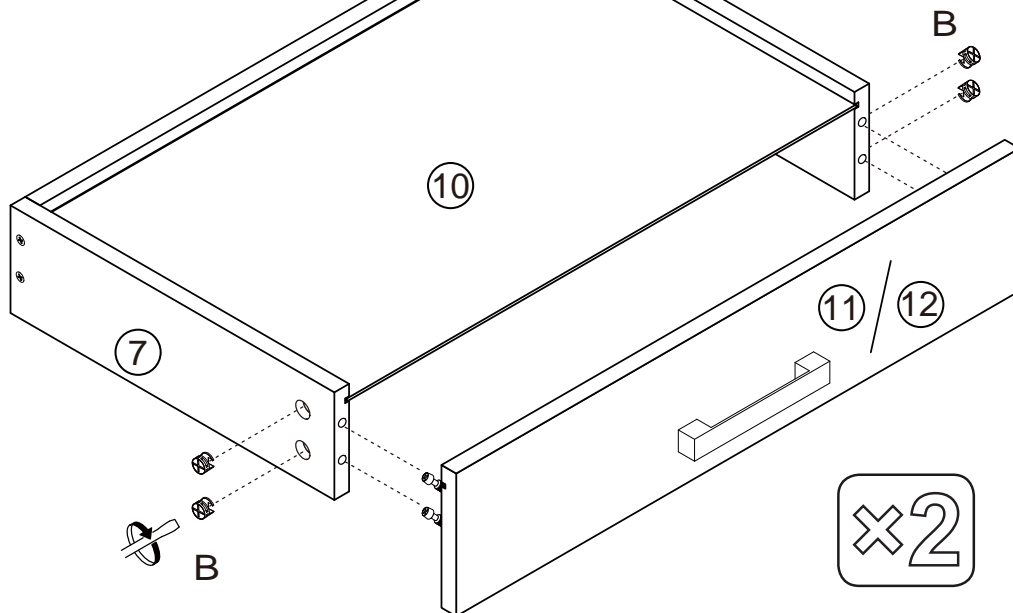
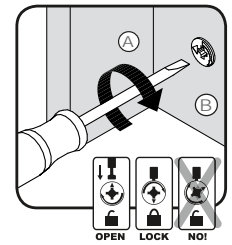
# 7c

A	 Minifix screw (7x39mm)	8
F	 Handle	2


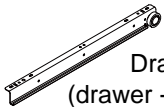
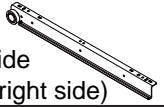


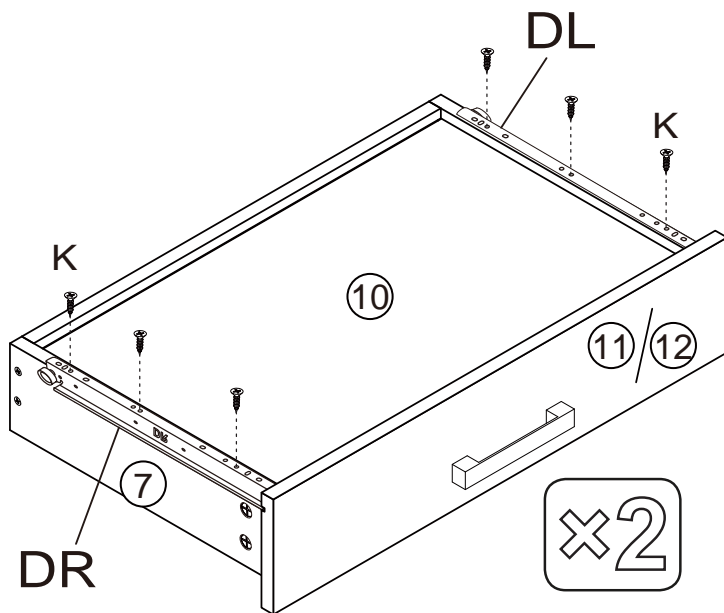
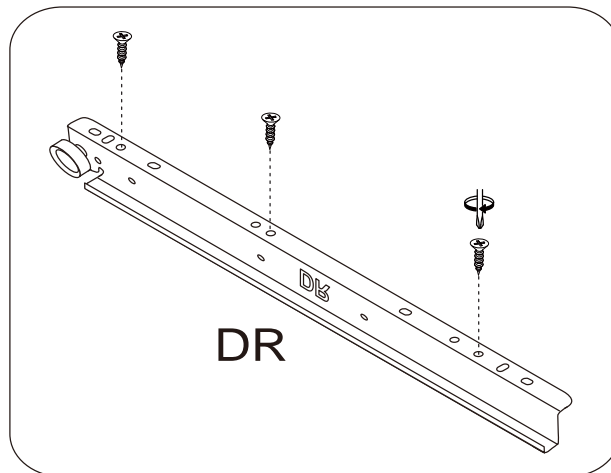
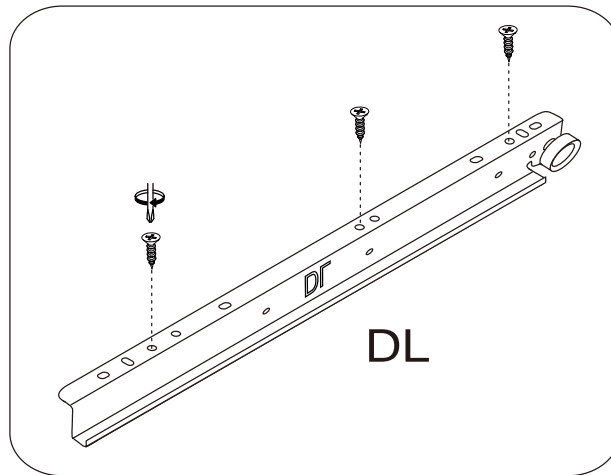
# 7d

B	 Minifix cam (12x15mm)	8
---	--	---




# 7e

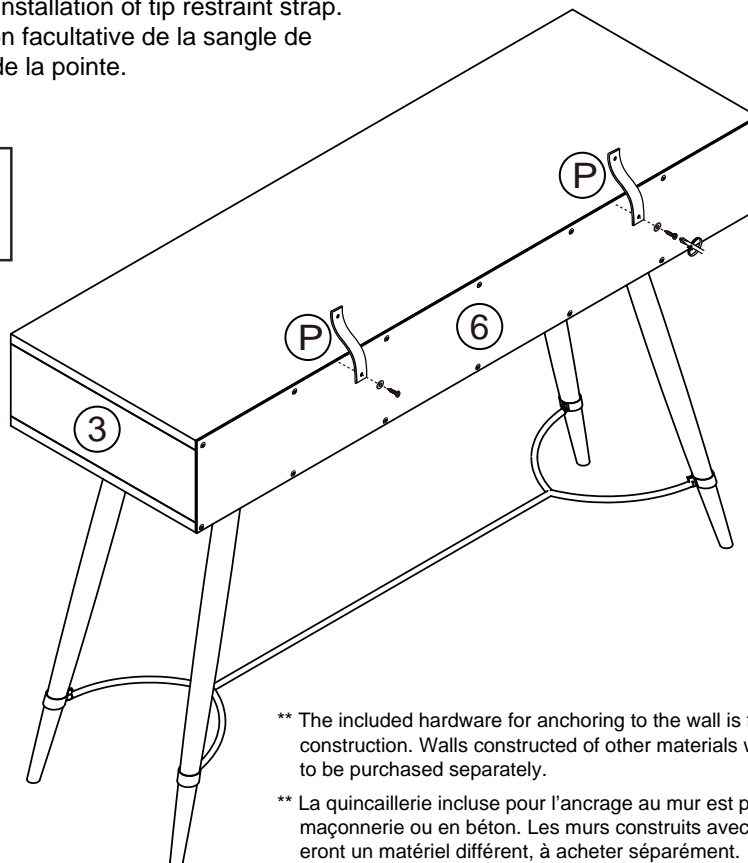
K	 Csk screw (3.5x14mm)	12
DL	 Drawer slide (drawer - left side)	2
DR	 Drawer slide (drawer - right side)	2



# 8a

- \* Optional installation of tip restraint strap.
- \* Installation facultative de la sangle de retenue de la pointe.

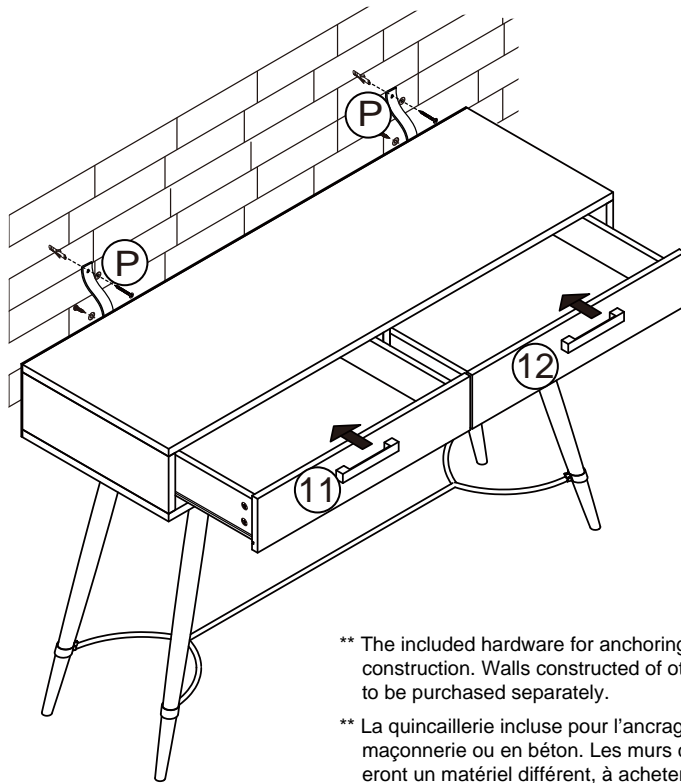
P		2
---	---	---



\*\* The included hardware for anchoring to the wall is for masonry or concrete wall construction. Walls constructed of other materials will require different hardware, to be purchased separately.

\*\* La quincaillerie incluse pour l'ancrage au mur est pour la construction en maçonnerie ou en béton. Les murs construits avec d'autres matériaux nécessiteront un matériel différent, à acheter séparément.

8b



\*\* The included hardware for anchoring to the wall is for masonry or concrete wall construction. Walls constructed of other materials will require different hardware, to be purchased separately.

\*\* La quincaillerie incluse pour l'ancrage au mur est pour la construction en maçonnerie ou en béton. Les murs construits avec d'autres matériaux nécessiteront un matériel différent, à acheter séparément.

---

## Warranty Information

For warranty information please visit [www.corliving.com](http://www.corliving.com).

## Informations sur la garantie

Pour obtenir des informations sur la garantie, veuillez consulter [www.corliving.com](http://www.corliving.com).