

MAGNIFICA START



QUICK START GUIDE



VISIT US AT DELONGHI.COM



ECAM22080B



EASILY REGISTER YOUR MACHINE & GET MORE OUT OF YOUR ESPRESSO EXPERIENCE

Register your Fully Automatic Espresso Machine and become De'Longhi Club Member. Join the De'Longhi Club to get more out of your coffee experience.



RECEIVE 1
ADDITIONAL YEAR
OF WARRANTY
FOR REGISTERING
PRODUCT



MEMBERSHIP
DISCOUNT ON
ACCESSORIES



PRIVATE
ONLINE SALES



DELONGHI
SPECIALIST
SUPPORT



EASY
ORDERING

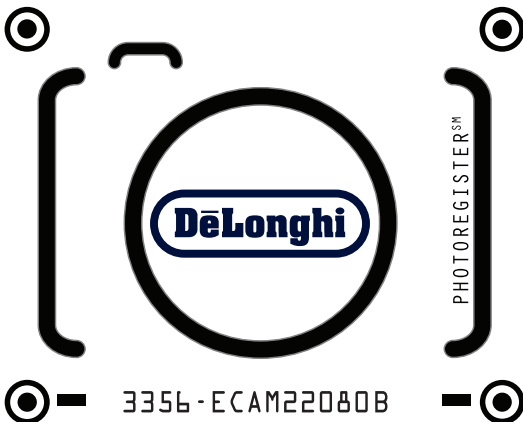


EXCLUSIVE
COFFEE EVENTS
& NEWS

De'Longhi Club Member discount: Only members of the Club will receive special offers on coffee accessories.

STEP #1: TAKE A PHOTO

- Snap a photo of the camera icon, including the points.



STEP #2: SEND PHOTO

- Send a photo via text, Facebook Messenger or upload online.



TEXT PHOTO
TO 71403



MESSANGER @
PHOTOREGISTER



ONLINE:
WWW.DELONGHI.PHOTO

NEED HELP?:

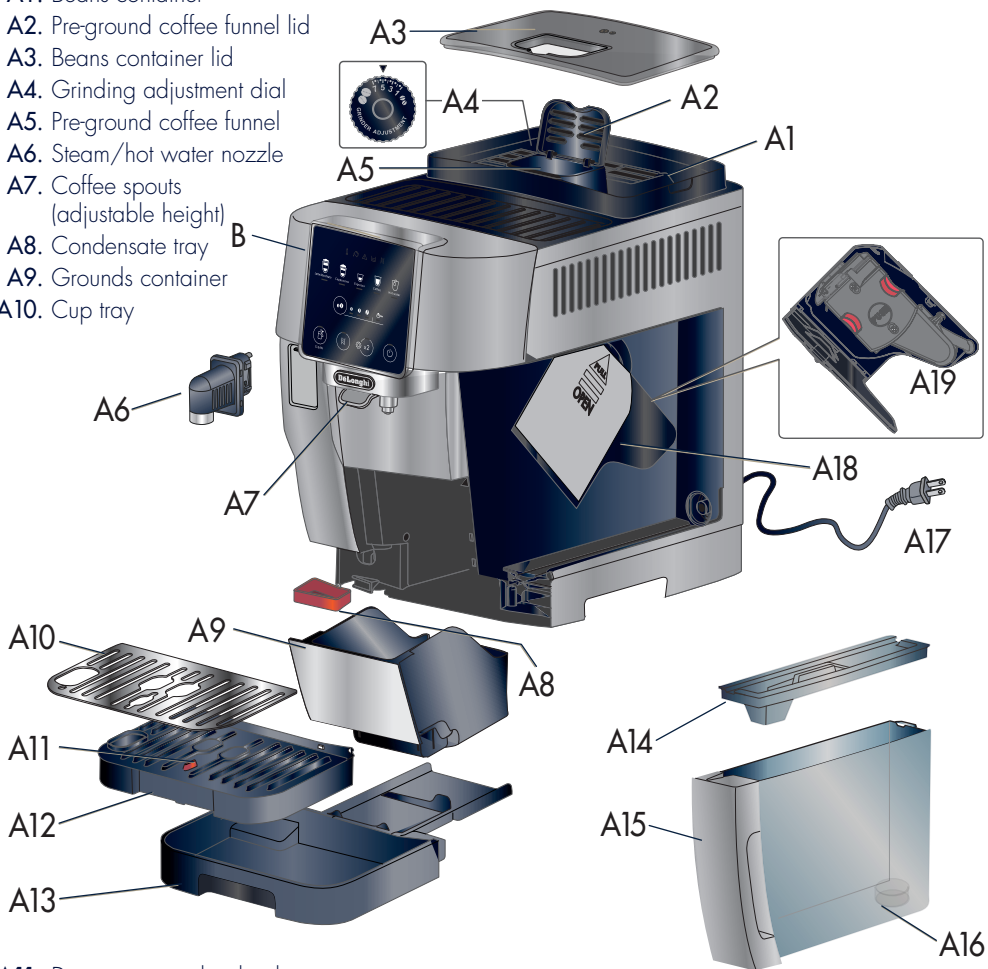
Visit photoregister.com/help
or text HELP to 71403.

CONTACT US

- Call 1-800-945-0929
- Online: Delonghi.com

IN THE BOX

- A1. Beans container
- A2. Pre-ground coffee funnel lid
- A3. Beans container lid
- A4. Grinding adjustment dial
- A5. Pre-ground coffee funnel
- A6. Steam/hot water nozzle
- A7. Coffee spouts (adjustable height)
- A8. Condensate tray
- A9. Grounds container
- A10. Cup tray



- A11. Drip tray water level indicator
- A12. Drip tray grille
- A13. Drip tray
- A14. Water tank lid
- A15. Water tank
- A16. Water filter housing
- A17. Power cord
- A18. Infuser door
- A19. Infuser

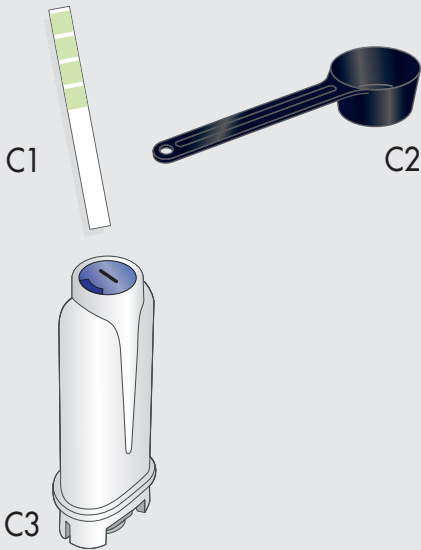
B. Control Panel



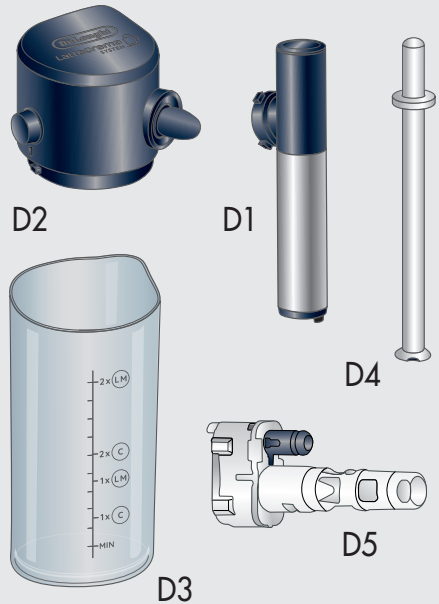
Get Started &
Owner's Instructions
Booklets

This short guide is not intended to explain all the functions of the appliance. Please read all the owner's instruction booklet before use.

ACCESSORIES INCLUDED

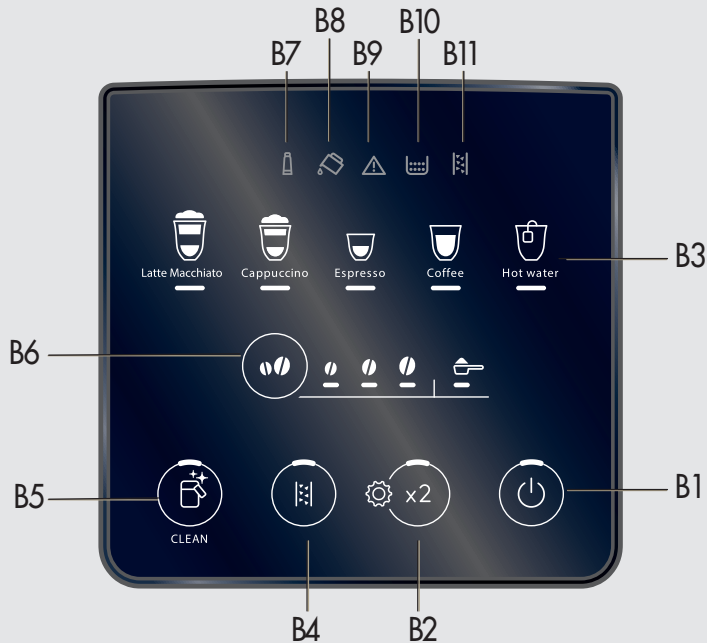


- C1. "Total Hardness Test" indicator paper
- C2. Pre-ground coffee measuring scoop
- C3. Water softener filter (certain models only)



- D1. Milk Spout
- D2. Milk Container lid
- D3. Milk container
- D4. Milk intake tube
- D5. Milk container connector

CONTROL PANEL & DISPLAY



- B1. ON/Off Button
- B2. X2 button / Setting menu (when pressed and hold for 5 seconds)
- B3. Direct recipes
- B4. Descaling button
- B5. Milk Clean / Rinse button (when pressed and hold for 5 seconds)
- B6. Strength selection and pre-ground function button
- B7. Exhausted water filter indicator light
- B8. Water indicator light
- B9. General alarm indicator light
- B10. Ground container light
- B11. Descaling indicator light

GET READY

Remove all stickers and clean all accessories with warm water and mild detergent and dry them. Priming the machine is only required the first time out of the box.

1 Connect the machine to the mains socket. The Water indicator Light will turn on.

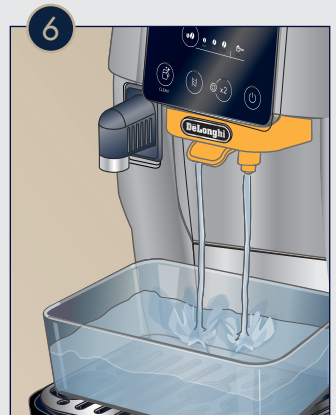
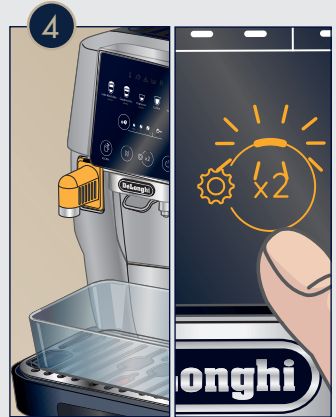
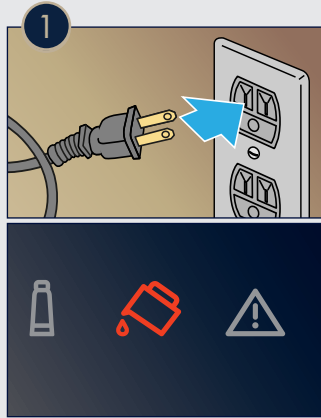
2 Fill the water tank with fresh water

3 General alarm and Hot water lights start blinking. Connect the Hot Water Spout to the machine.

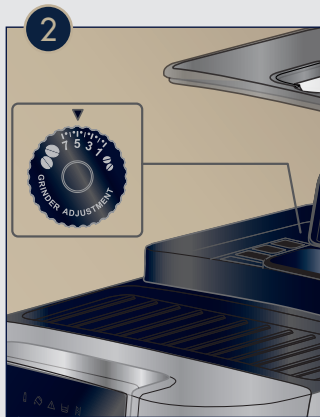
4 Add a large water container under both the water/steam spout and coffee spouts. Press the Setting button, which is now blinking.

5 Hot water will be delivered by the water spout.

6 The machine is now primed: it heats up and delivers hot water by the coffee spouts. The machine is ready for use.



BREW ESPRESSO

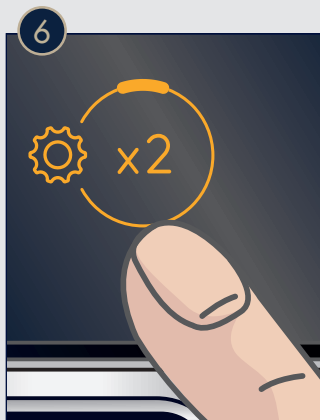
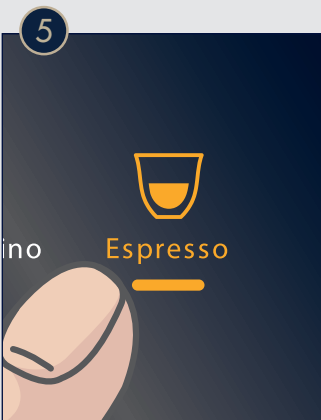


The first time using the machine, brew and dump the first 3-4 espressos. If you haven't been using the machine for 3-4 days, perform a rinsing cycle (press and hold **X2** Button for about 5 seconds).



2 To brew the perfect espresso set your grinder following the "Extraction Guidelines" on page 10.


5 Select one of the recipes on the touch screen. Preparation will start with default strength and quantity, which can be changed by customizing your recipes.

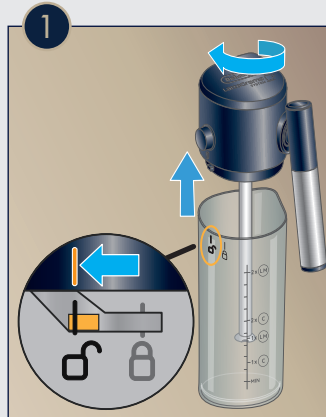


6 To Brew doppio, first press the **X2** button and then select your espresso recipe.

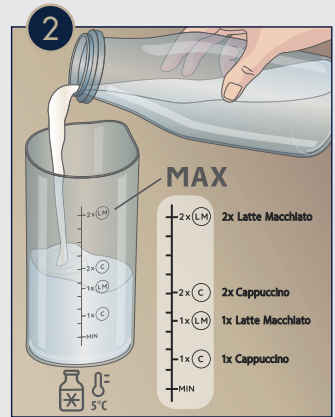
MILK RECIPIES


To make a Milk recipe, use the provided milk container. Use cold cow milk or your preferred milk alternative. Whole milk or oat milk will give the best results.

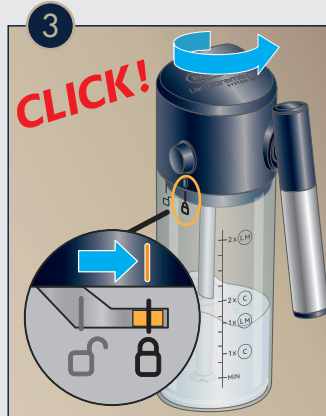
1 Open the Milk container lid by twisting clockwise, in the direction of  and make sure the intake tube is correctly insert.



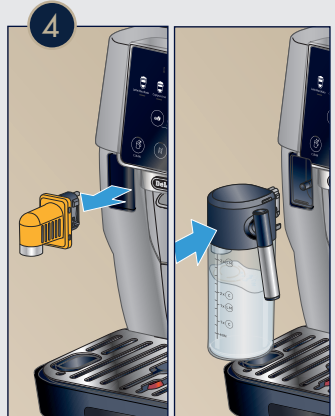
2 Fill the container with cold cow milk or your preferred plant based milk alternative. The graduated scale on the side of the container will give you indications on how much milk to use based on the different recipes.



3 Lock the milk container lid by twisting counterclockwise, in the direction of .



4 Remove the water spout and insert the milk container.



5 Place a cup under the milk and coffee spouts and press the desired milk recipe.



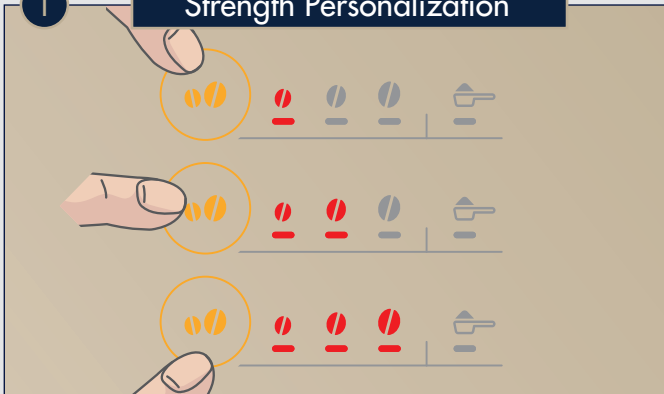
6 To clean the milk system, place a empty container under the milk spout and press the Milk Clean button.



CUSTOMIZE RECIPES

1

Strength Personalization



1

Strength Personalization:

Personalize the strength of recipes by selecting the desired option.


2

Quantity Personalization:

You can change the default quantity by pressing and holding the button of the recipe you want to modify until it blinks. Delivery begins. Press again to stop at the desired level. The new parameter is now saved.

3

Preground:

To use pre-ground coffee, press the icon  and add one measuring scoop of pre-ground coffee in the dedicated funnel, then select the desired recipe.

2

Advanced Personalization



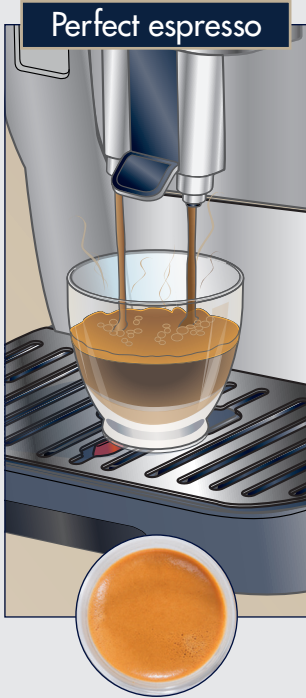
3

Pre-Ground



EXTRACTION GUIDELINES

Depending on your choice of beans, you might need to adjust the grinder setting to a finer or more coarse choice.



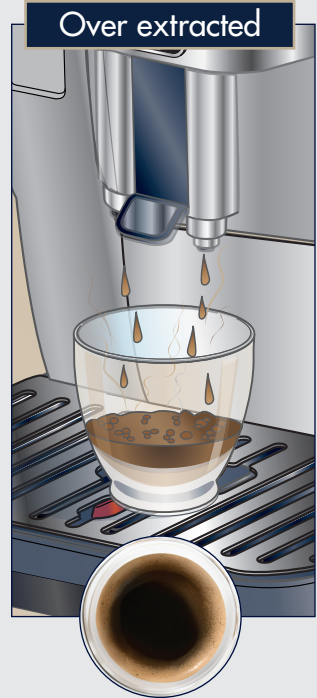
- Flow like warm honey
- Nut-brown Crema
- Well balanced and lingering taste



- Flowing fast like water
- Light and pale Crema

To make it perfect:

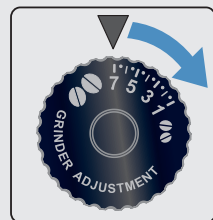
- Adjust grinding setting to a finer setting
- Select a higher strength



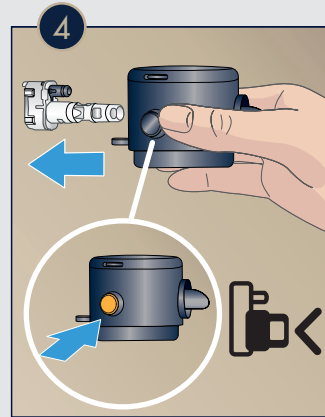
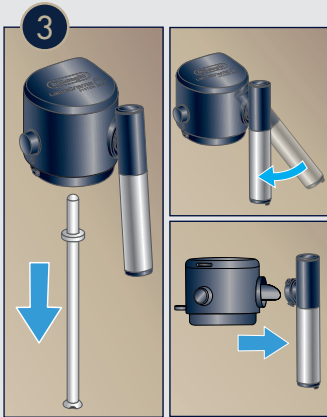
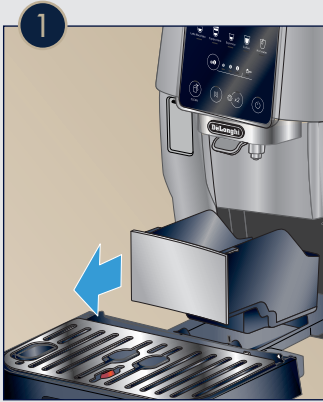
- Flowing in drips or not at all
- Crema very dark and not uniform

To make it perfect:

- Adjust grinding setting to a coarser setting
- Select a lower strength



CLEANING



Keeping your machine clean will improve quality of the beverage and life span of the machine.

- 1 Empty drip tray daily and empty coffee ground container when lights come up.
- 2 Once a month, clean the inside of the machine. Follow User Manual detailed instructions.
- 3 Remove intake tube by simply pulling. Remove the Milk Spout by positioning it vertically and then pulling it out. Clean these parts by hand or dishwasher.
- 4 Press the button to extract the Milk lid connector and clean it by hand or dishwasher.

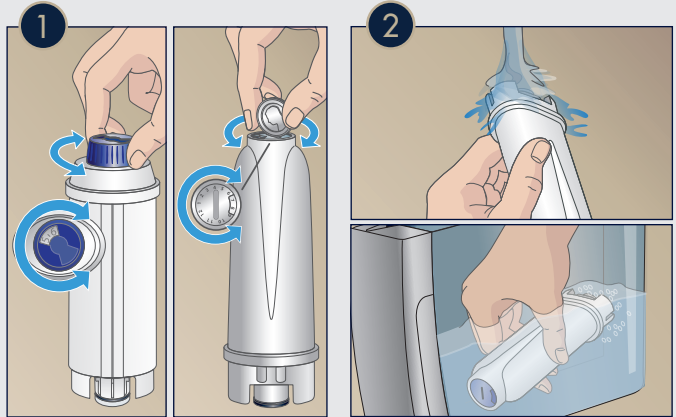
DESCALING



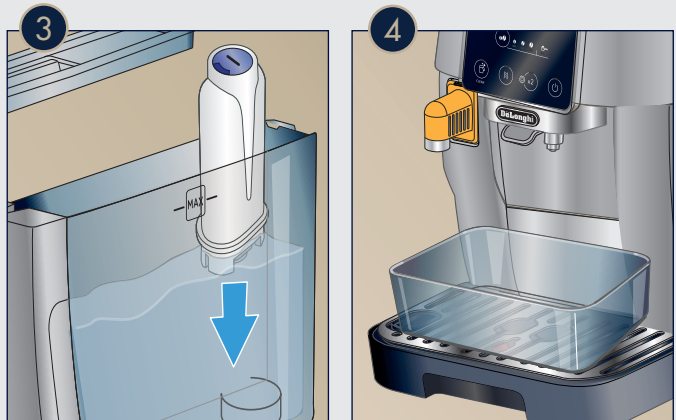
- 5 Promptly descale when indication light comes on. The frequency of the need to descale of the machine depends on the water hardness setting. See User Manual for more information and detailed instructions.

INSERT WATER FILTER

To ensure better quality of the water install the provided water filter. Under normal use, filters last about 2 months. If coffee maker is left unused, the filter will last a maximum of 3 weeks*. You can purchase extra filters on www.delonghi.com
 *The type of filter may vary.




- 1 Turn the date indicator disk until the next two months are displayed.
- 2 Fill the filter with water submerge it inside the filled water tank, until all air bubbles have escaped.
- 3 Place the filter in the filter housing on the tank and cover with the lid. Put the water tank back in the machine.
- 4 Insert the Hot Water Spout.
- 5 Now you have to tell the machine you installed a new filter. Proceed by pressing the button sequence shown in the picture.

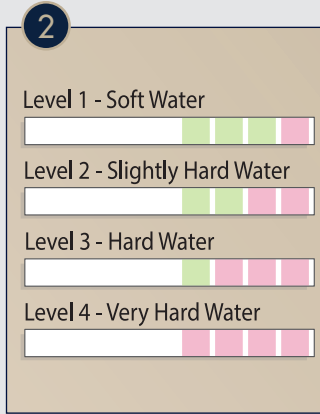


- 6 Water will be delivered and will stop automatically. The filter is now successfully installed.

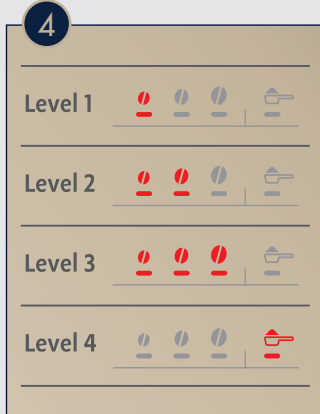


Note the machine will let you know when it's time to substitute the filter when the  light will turn on.

SET WATER HARDNESS



Analyze the hardness of your water to set your machine accordingly.



1 Dip the provided Total Hardness Indicator in a glass of water for one second and shake it.

2 Wait a couple of minutes. Read the Indicator paper colors and compare with this table.

3 Set Water Hardness on your machine by accessing the setting menu pressing for 5 seconds and then pressing .

4 Use the Strength selector to chose the water level, based on the water hardness test results.

5 Confirm Selection by pressing Coffee . Exit the setting menu by pressing .





ACCESSORIES

Enjoy our full line of drinkware:
an exclusive line of Espresso, Cappuccino and Latte glasses.



Coffee Care & Maintenance

Experience the De'Longhi Care Kit Line to improve
the performance of your fully automatic machine.



Descaler



Descaler mini



Water Filter



Coffee Care Kit



Multi-Clean

... to learn more about the De'Longhi accessories visit: delonghi.com

ACCESSOIRES

Découvrez notre gamme complète de verres : une collection exclusive de verres à espresso, à cappuccino et à latte.



Gamme de produits d'entretien

Découvrez la collection de produits d'entretien De'Longhi pour améliorer la performance de votre machine entièrement automatique.

Détartrant



Mini détartrant



Filtre à eau



Trousse d'entretien

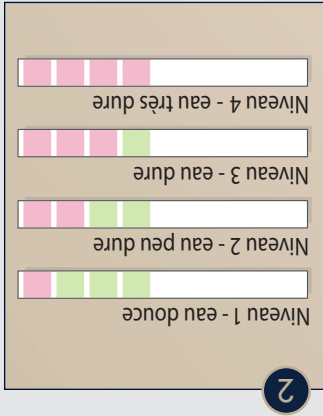


Nettoyant pour résidus de lait



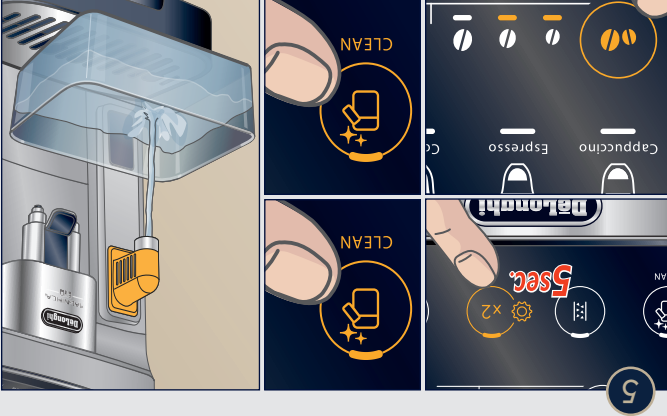
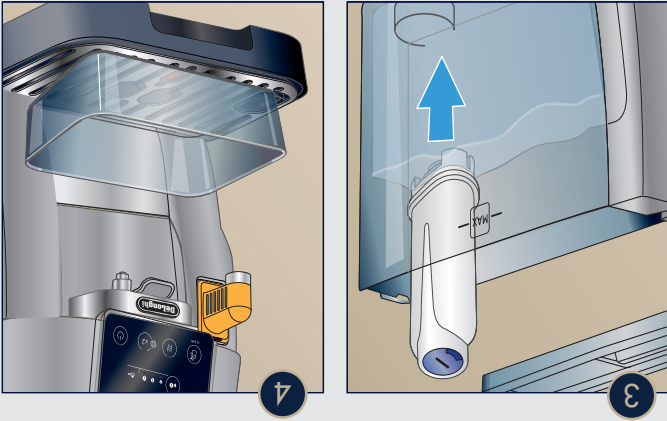
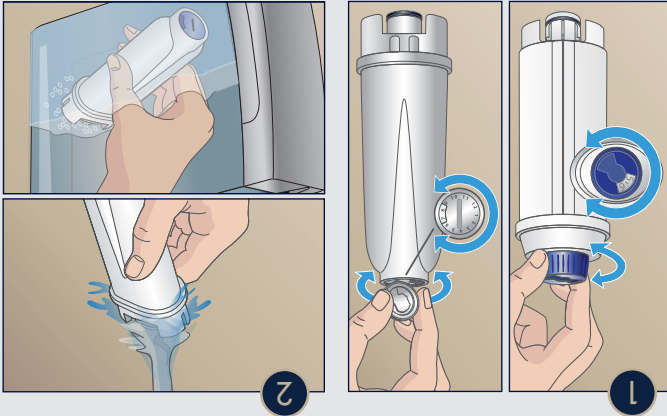
... pour en savoir plus sur les accessoires De'Longhi, visitez delonghi.com

RÉGLER LA DURETÉ DE L'EAU



- 1 Plonger la bande de l'eau pour régler votre machine en conséquence.
- 2 Il faut analyser la dureté de l'eau pour régler votre machine en conséquence.
- 3 Plonger la bandelette de test de dureté de l'eau incluse dans un verre d'eau pendant une seconde et l'agiter.
- 4 Attendre une ou deux minutes. Lire les couleurs qui apparaissent sur la bandelette et les comparer avec le tableau ci-contre.
- 5 Pour régler la durée de l'eau sur la machine, accéder au menu des paramètres en appuyant pendant 5 secondes, puis appuyer sur .
- 6 Utiliser le sélecteur d'intensité pour régler le niveau de dureté selon le résultat du test de dureté de l'eau.
- 7 Confirmer le réglage en appuyant sur . Exit the setting menu by pressing .

INSÉRER LE FILTRE À EAU



Pour assurer une meilleure qualité de l'eau, installer le filtre à eau inclus. Avec une utilisation normale, les filtres durent environ 2 mois. Si la machine à café n'est pas utilisée, le filtre durera un maximum de 3 semaines*. Pour acheter des filtres supplémentaires, visitez www.delonghi.com.
* Le type de filtre peut varier.

1 Tourner le disque calendrier pour afficher les deux prochains mois.

2 Remplir le filtre d'eau, puis le plonger dans le réservoir plein d'eau, jusqu'à ce que toutes les bulles d'air soient échappées. Remplir le filtre d'eau, puis le plonger dans le réservoir plein d'eau, jusqu'à ce que toutes les bulles d'air soient échappées.

3 Insérer le filtre dans le boîtier du réservoir et placer le couvercle. Replacer le réservoir d'eau dans la machine.

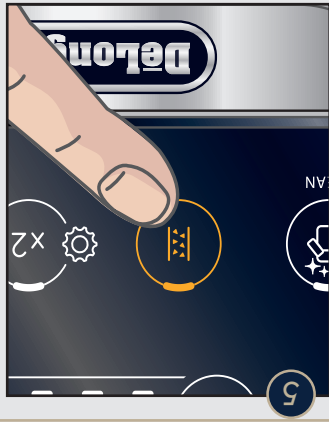
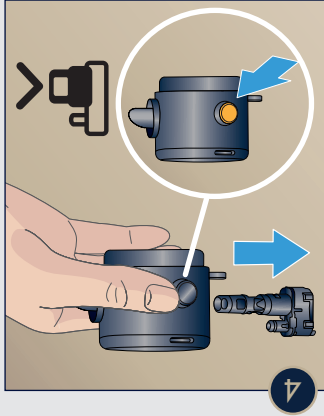
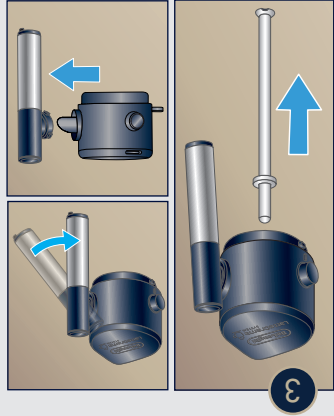
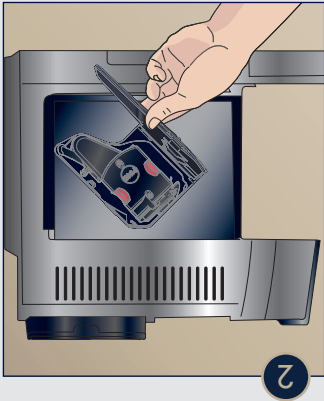
4 Insérer la buse d'eau chaude.

5 Appuyer sur les boutons dans l'ordre indiqué sur l'image pour signaler à la machine que le nouveau filtre est installé.

6 De l'eau s'écoulera et s'arrêtera automatiquement. Le filtre est maintenant correctement installé.

Veillez noter que la machine vous indiquera quand il est temps de changer le filtre : le voyant s'allumera.

NETTOYAGE



DÉTARTRAGE

Garder votre machine propre améliorera la qualité des boissons et la durée de vie de la machine.

1 Vider le plateau d'égouttement tous les jours et vider le bac à marc de café quand le voyant s'allume.

2 Nettoyer l'intérieur de la machine une fois par mois.

Suivre les instructions détaillées dans le guide d'utilisation.

3 Retirer le tube d'aspiration en le tirant. Pour retirer la buse à lait, la mettre en position verticale, puis tirer. Laver ces pièces à la main ou au lave-vaisselle.

4 Appuyer sur le bouton pour retirer le couvercle du récipient à lait du connecteur et le laver à la main ou au lave-vaisselle.

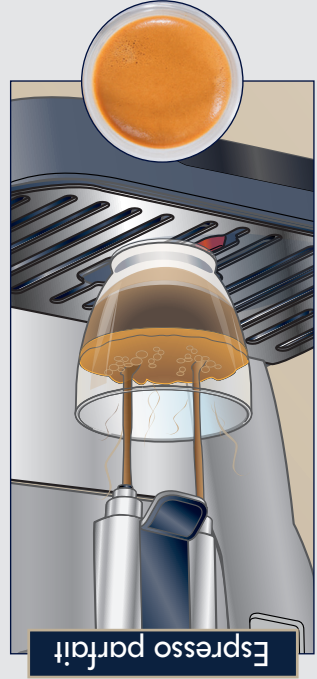
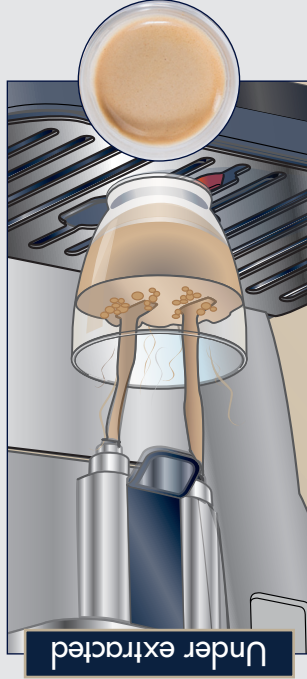
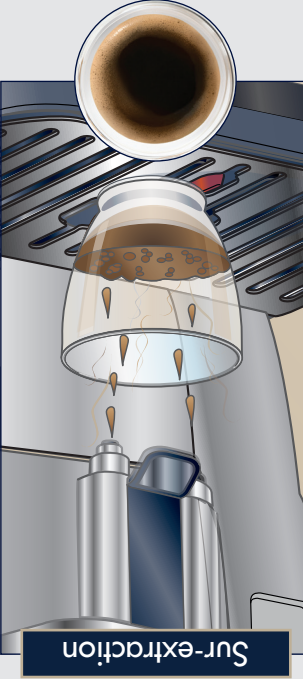
5 Détarrer rapidement quand l'indication la lumière s'allume. La fréquence de démarrage dépend du réglage de la dureté de l'eau. Voir Manuel d'utilisation pour en savoir plus l'information et instructions détaillées.



- Pour corriger le problème :**
- Coule goutte à goutte ou pas du tout
 - Créma très foncée et pas uniforme
 - Régler le degré de mouture pour obtenir une mouture plus grossière
 - Sélectionner une intensité moins forte



- Pour corriger le problème :**
- Coule vite comme l'eau
 - Créma mince et pâle
 - Régler le degré de mouture pour obtenir une mouture plus fine
 - Sélectionner une intensité plus forte

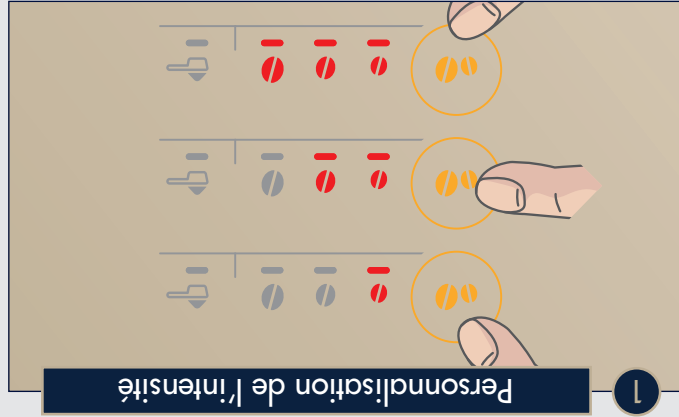


Selon votre choix de grains de café, il faudra peut-être régler la mouture pour obtenir une mouture plus fine ou plus grossière.

GUIDE D'EXTRACTION

- Coule comme du miel chaud
- Créma de couleur noisette
- Goût bien équilibré et persistant

PERSONNALISER LES BOISSONS



1 Personalisation de l'intensité

1 Personalisation de l'intensité :
 personnalisez l'intensité des boissons en sélectionnant l'option désirée.

2 Personalisation de la quantité :

vous pouvez changer la quantité par défaut en appuyant et en maintenant enfoncé le bouton de la

boisson que vous désirez modifier jusqu'à ce qu'il commence à clignoter. L'écoulement du café commencera. Appuyez à nouveau une fois la longueur désirée atteinte. Ce nouveau réglage est maintenant enregistré.



2 Personalisation avancée

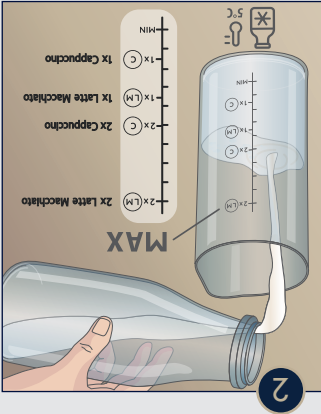
3 Café prêmoulu :

pour utiliser du café moulu, appuyer sur l'icône moli, ajouter une cuillère de café moulu dans l'entonnoir prévu à cet effet, puis sélectionner la boisson désirée.

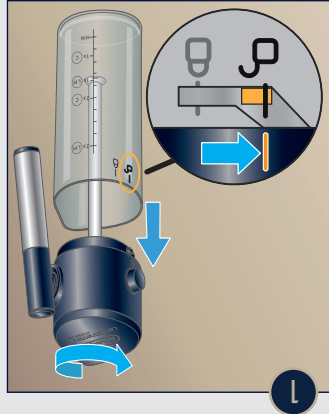


3 Café prêmoulu

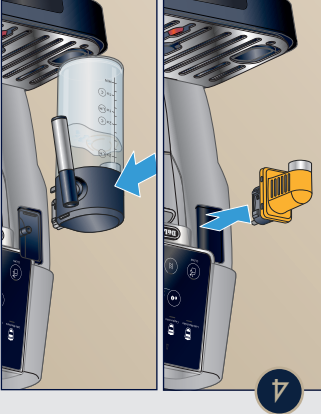
BOISSONS AU LAIT



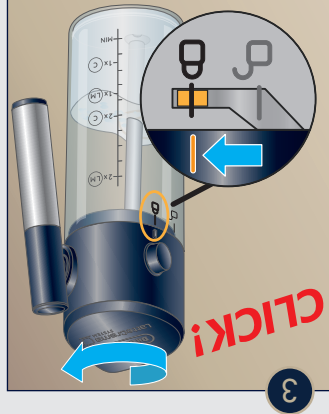
2



1



4



3



6



5

Pour préparer une boisson à base de lait, utilisez le récipient à lait inclus. Utilisez du lait de vache froid ou la boisson végétale de votre choix. Le lait entier ou le lait d'avoine donnera les meilleurs résultats.

1 Ouvrir le couvercle du récipient à lait

en le tournant dans le sens des aiguilles d'une montre, en l'assurant que le tube d'aspiration est bien inséré.

2 Remplir le récipient avec du lait de vache froid ou la boisson végétale de votre choix. L'échelle graduée sur le côté du récipient indiquera la

quantité de lait à utiliser s'éloign la boisson désirée.

3 Verrouiller le couvercle du récipient à lait en le tournant dans le sens

inverse des aiguilles d'une montre, vers 8.

4 Retirer la buse d'eau et insérer le récipient à lait.

5 Placer une tasse sous les sorties de lait et de café, puis appuyer sur la buse à lait et appuyer sur un récipient vide sous la

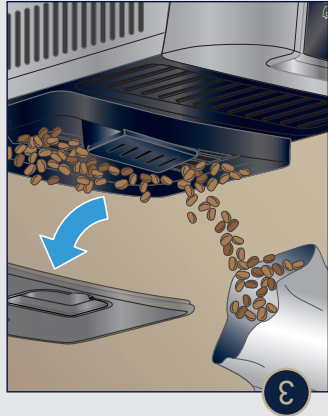
système de lait, placer le bouton de nettoyage du

système de lait.

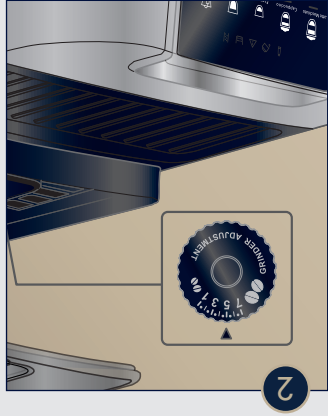
PRÉPARER UN ESPRESSO



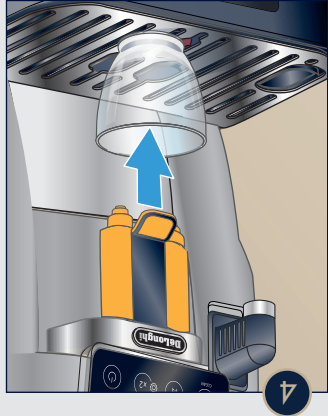
1



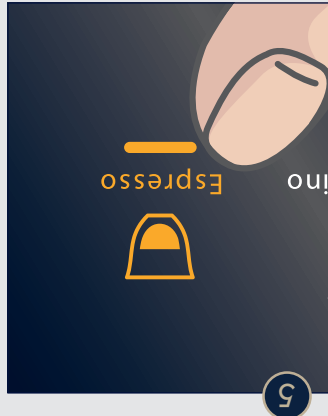
3



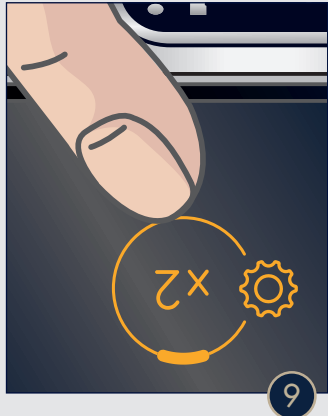
2



4



5



6

La première fois que vous utilisez la machine, préparez, puis jetez les 3 ou 4 premiers espressos. Si vous n'avez pas utilisé la machine depuis 3 ou 4 jours, effectuez un cycle de rinçage (appuyez et maintenez enfoncé le bouton X2 pendant environ 5 secondes).

2 Pour préparer l'espresso parfait, régler le moulin en consultant le « Guide d'extraction » à la page 9.

5 Sélectionner une boisson à partir de l'écran tactile. La préparation débute avec l'intensité et la quantité par défaut, qui peuvent être modifiées en personnalisant vos boissons.

6 Pour un espresso double, appuyer sur le bouton X2, puis sélectionner la boisson désirée.

PREMIÈRE MISE EN SERVICE

Enlever tous les autoaccablants et nettoyer tous les accessoires avec de l'eau chaude et un détergent doux, puis les sécher. Il faut amorcer la machine uniquement avant la première utilisation.

1 Brancher le cordon d'alimentation dans la prise. Le voyant d'eau s'allumera.

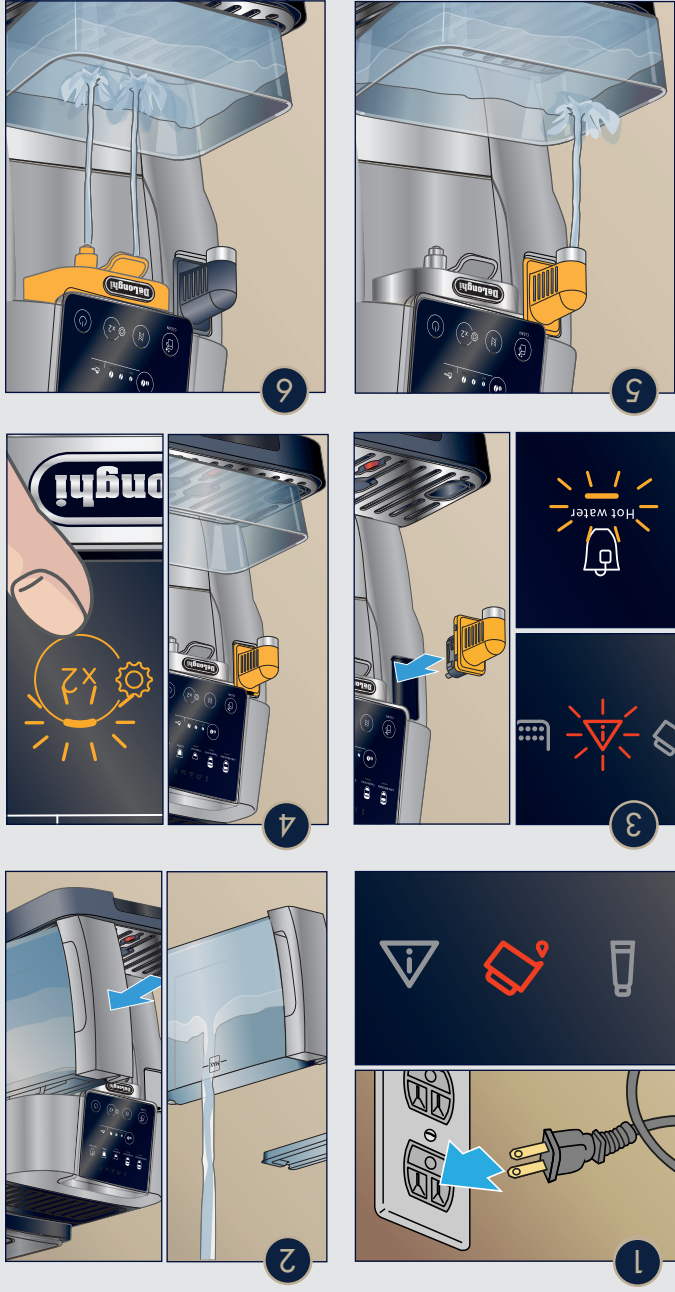
2 Remplir le réservoir d'eau avec de l'eau fraîche.

3 Les voyants d'alarme générale et d'eau chaude commenceront à clignoter. Insérer la buse d'eau chaude dans la machine.

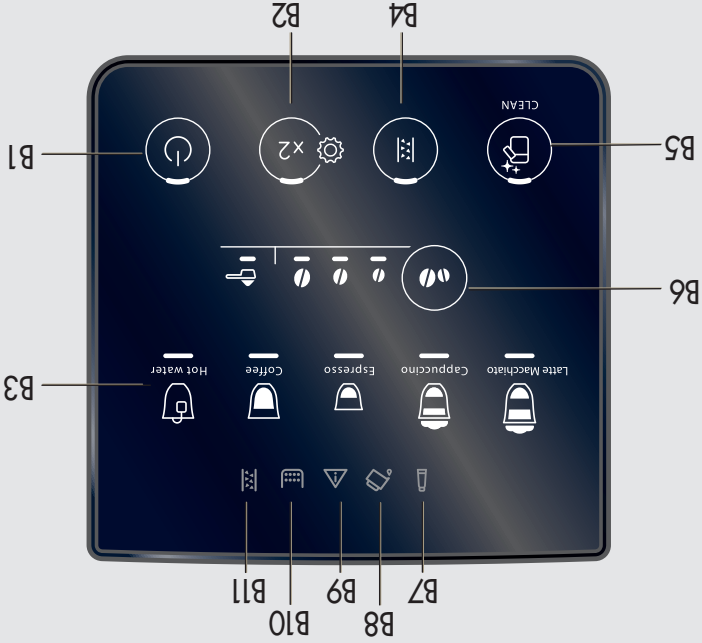
4 Placer un grand récipient en dessous de la buse d'eau/de vapeur et de la sortie du café. Appuyer sur le bouton des paramètres qui est maintenant en train de clignoter.

5 L'eau chaude sera délivrée de la buse à eau.

6 La machine est désormais amorcée : elle chauffe et délivre de l'eau chaude par les bacs verseurs à café. La machine est prête à l'emploi.



CONTROL PANEL & DISPLAY



B1. Bouton marche / arrêt

B2. X2 button / Menu des paramètres (appuyer et maintenir enfoncé pendant 5 secondes)

B3. Boissons préprogrammées

B4. Bouton de démarrage

B5. Nettoyage du moussEUR / (appuyer et maintenir enfoncé pendant 5 secondes)

B6. Sélecteur d'intensité et bouton café prémoulu

B7. Voyant changement de filtre nécessaire

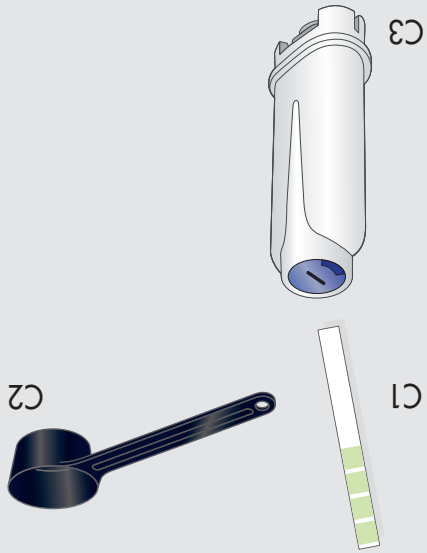
B8. Voyant d'eau

B9. Voyant d'alarme générale

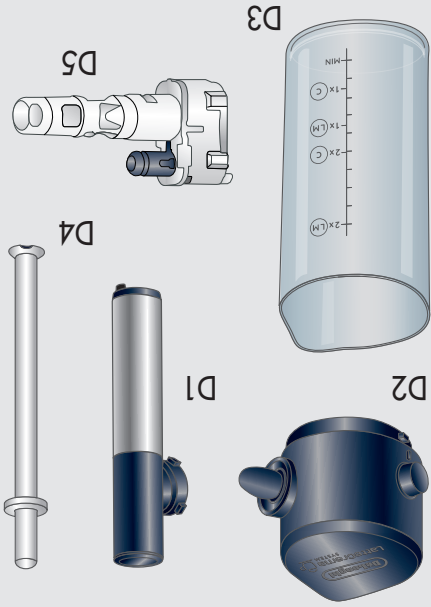
B10. Voyant du bac à marc

B11. Voyant démarrage nécessaire

ACCESSOIRES INCLUS



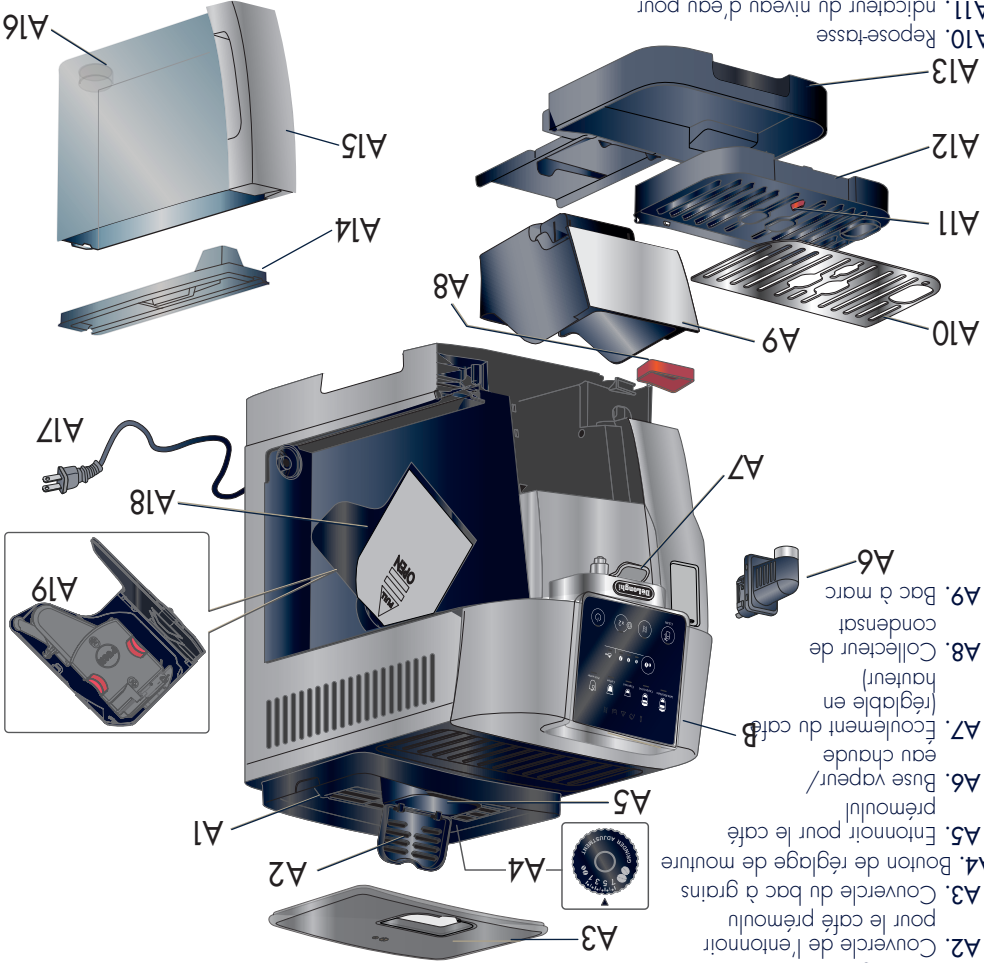
- C1. Bandelette de test de dureté de l'eau
- C2. Mesure à café
- C3. Filtre adoucisseur d'eau (certains modèles seulement)



- D1. Buse à lait
- D2. Couverture du récipient à lait
- D3. Récipient à lait
- D4. Tube d'aspiration du lait
- D5. Connecteur du récipient à lait

IN THE BOX

- A1. Bac à grains
- A2. Couverture de l'entonnoir pour le café prémoulu
- A3. Couverture du bac à grains
- A4. Bouton de réglage de mouture
- A5. Entonnoir pour le café prémoulu
- A6. Buse vapeur/ eau chaude
- A7. Écoulement du café (réglable en hauteur)
- A8. Collecteur de condensat
- A9. Bac à marc



Guide de démarrage et Guide d'utilisation



Ce court guide n'explique pas toutes les fonctions de cette machine. Veuillez vous assurer de lire le guide d'utilisation ou complet avant d'utiliser cet appareil.

ECAM22080B

B. Control Panel

- A19. Unité d'infusion
- A18. Porte de l'unité
- A17. Cordon d'alimentation
- A16. Boîtier du filtre à eau
- A15. Réservoir d'eau
- A14. Couverture du réservoir d'eau
- A13. Plateau d'égouttement
- A12. Grille du plateau d'égouttement
- A11. Indicateur du niveau d'eau pour le plateau d'égouttement
- A10. Repose-tasse

ENREGISTREZ FACILEMENT VOTRE MACHINE ET PROFITEZ D'AVANTAGE DE VOTRE EXPERIENCE ESPRESSO.

Enregistrez votre machine à espresso entièrement automatiquement et devenez membre du Club De'Longhi!. Être membre vous permet de profiter davantage de votre expérience café.



OBTENEZ 1 AN DE GARANTIE SUPPLÉMENTAIRE ENREGISTREZ LE PRODUIT



RABAIS DE MEMBRE SUR LES ACCESSOIRES



SOIDES PRIVÉS EN LIGNE



SOUTIEN DES EXPERTS DE'LONGHI

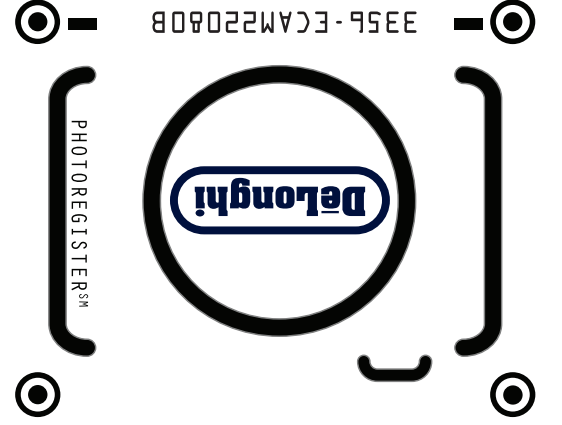


COMMANDES FACILES



NOUVELLES ET ÉVÉNEMENTS CAFÉ EXCLUSIFS

Rabais pour les membres du Club De'Longhi! : seulement les membres du Club recevront les offres spéciales sur les accessoires café.



ÉTAPE 1. PRENEZ UNE PHOTO • Prenez une photo de l'icône caméra, incluant les points.

BESOIN D'AIDE?

- Visitez photoregister.com/help ou envoyez le message ALDE à 71403.

CONTACTEZ-NOUS

- Par téléphone : 1 800 945-0929
- En ligne : Delonghi.com

EN LIGNE :  WWW.DE'LONGHI.PHOTO

MESSENGER  @PHOTOREGISTER

ENVOYEZ LA PHOTO  À 71403

- Envoyez la photo par SMS, Facebook Messenger ou la télécharger en ligne.

ÉTAPE 2. ENVOYEZ LA PHOTO



ECAM22080B



GUIDE DE DÉMARRAGE
RAPIDE



MAGNIFICA
START

