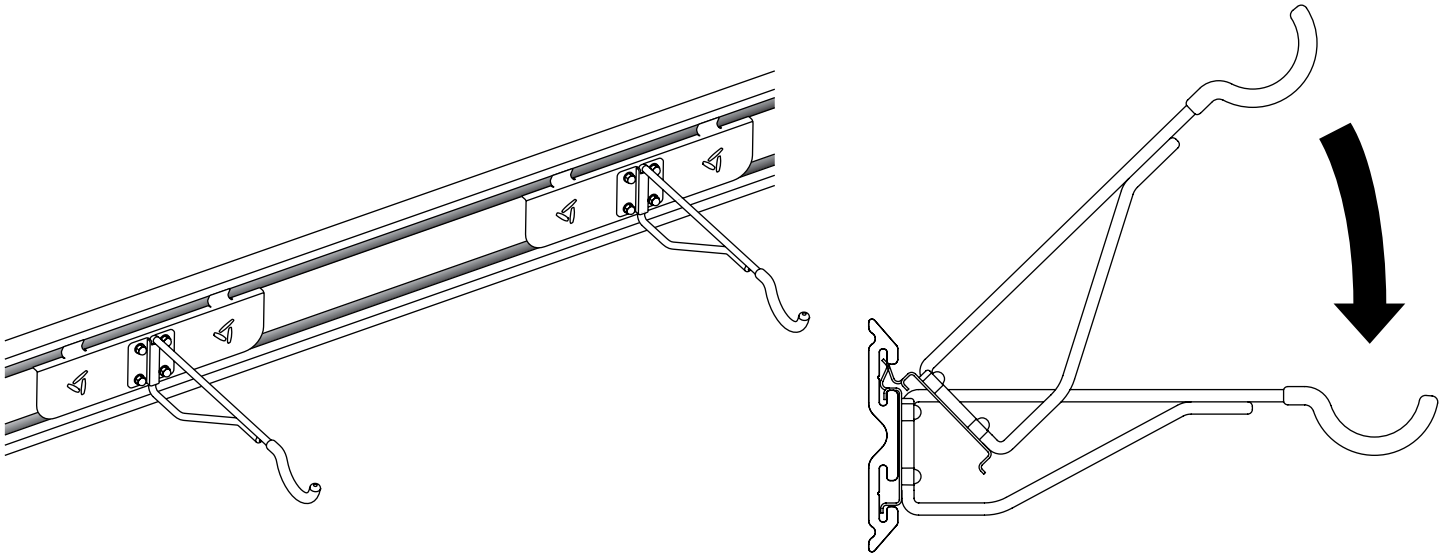


# HORIZONTAL BIKE HOOK INSTALLATION INSTRUCTIONS

## INSTRUCCIONES DE INSTALACIÓN DE LOS GANCHOS HORIZONTALES PARA BICICLETA

### INSTRUCTIONS D'INSTALLATION - PORTE-VÉLO HORIZONTAL



#### IMPORTANT:

- Intended to be installed on Gladiator® Garageworks GearWall® panels or GearTrack® channels.

**NOTE:** Be sure the GearWall® panels or GearTrack® channels are installed with mounting screws in every slot and at every stud location with a maximum of 24" (60,96 cm) horizontally between screws.

- Maximum weight limit is 25 lbs (11,3 kg) for each hook and 50 lbs (22,7 kg) for the pair. Intended to be used as a pair to support a bike.
  - When not in use, bike hook may be rotated to the side so it lies flat against the bracket.
1. Engage the bracket rims on the horizontal bike hook into the slots in the GearWall® panel or GearTrack® channel by lifting up, pushing toward the wall and lowering the rims into the slots.
  2. Inspect the bracket from the side to ensure the rims are fully engaged in the slots as shown.

For warranty information:

In U.S.A. visit our website at [www.GladiatorGW.com](http://www.GladiatorGW.com) or call 1-866-342-4089.

In Canada visit our website at [www.gladiatorgarageworks.ca](http://www.gladiatorgarageworks.ca) or call 1-800-807-6777.

#### IMPORTANTE:

- Diseñados para ser montados en los paneles Gladiator® Garageworks GearWall® o los canales GearTrack®.

**NOTA:** Asegúrese de que los paneles GearWall® o los canales GearTrack® estén instalados con tornillos de montaje en cada ranura y en cada ubicación de los pies derechos, con una distancia máxima horizontal de 24" (60,96 cm) entre los tornillos.

- El límite de peso máximo es 25 lbs (11,3 kg) para cada gancho y 50 lbs (22,7 kg) para el par. Para ser usado por pares para soportar una bicicleta.
  - Mientras no se use, el gancho para bicicleta puede rotarse para que quede en forma horizontal contra el soporte.
1. Enganche los bordes de los soportes en el gancho horizontal para bicicleta en las ranuras, en el panel GearWall® o en el canal GearTrack® alzando, empujando hacia la pared y bajando los bordes dentro de las ranuras.
  2. Inspeccione el soporte a ambos lados para asegurarse que los bordes estén acoplados completamente en sus respectivas ranuras, como se muestra.

Para información sobre la garantía:

En EE.UU., visite nuestro sitio web en [www.GladiatorGW.com](http://www.GladiatorGW.com) o llame al 1-866-342-4089.

En Canadá, visite nuestro sitio web en [www.gladiatorgarageworks.ca](http://www.gladiatorgarageworks.ca) o llame al 1-800-807-6777.

#### IMPORTANT :

- Produit conçu pour le montage sur des panneaux Gladiator® Garageworks GearWall® ou profilés GearTrack®.

**REMARQUE :** Vérifier que lors de l'installation des panneaux GearWall® ou des profilés GearTrack® une vis de montage a été placée dans chaque rainure au niveau de chaque poteau du colombage, avec intervalle horizontal maximum de 24" (60,96 cm) entre les vis.

- Charge maximale : 25 lb (11,3 kg) pour chaque crochet et 50 lb (22,7 kg) pour la paire. Produit conçu pour l'utilisation de deux crochets pour la suspension d'un vélo.
  - Lorsque le porte-vélo n'est pas utilisé, les crochets sont escamotables (rabattre les crochets à plat sur le support).
1. Engager les rives du support de chaque crochet à l'intérieur des rainures du panneau GearWall® ou du profilé GearTrack® - soulever et pousser vers le mur, puis insérer les rives dans les rainures (vers le bas).
  2. Inspecter le support depuis le côté pour vérifier que les rives sont complètement engagées dans les rainures - voir l'illustration.

Pour des renseignements sur la garantie : Aux États- Unis, consulter notre site Internet à [www.GladiatorGW.com](http://www.GladiatorGW.com) ou composer le 1-866-342-4089.

Au Canada, consulter notre site Internet à [www.gladiatorgarageworks.ca](http://www.gladiatorgarageworks.ca) ou composer le 1-800-807-6777.

W10128647A

© 2007 Whirlpool Corporation.

All rights reserved.

Todos los derechos reservados. © Marca registrada/TM

Registered Trademark/TM Trademark of Whirlpool, U.S.A., Whirlpool Canada LP Licensee in Canada

© Marca registrada/TM Marca de comercio de Whirlpool, U.S.A., usada bajo licencia de Whirlpool Canada LP en Canadá

© Marque déposée/TM Marque de commerce de Whirlpool, U.S.A., emploi sous licence par Whirlpool Canada LP au Canada

Printed in China

Impreso en China

Imprimé en Chine

5/07