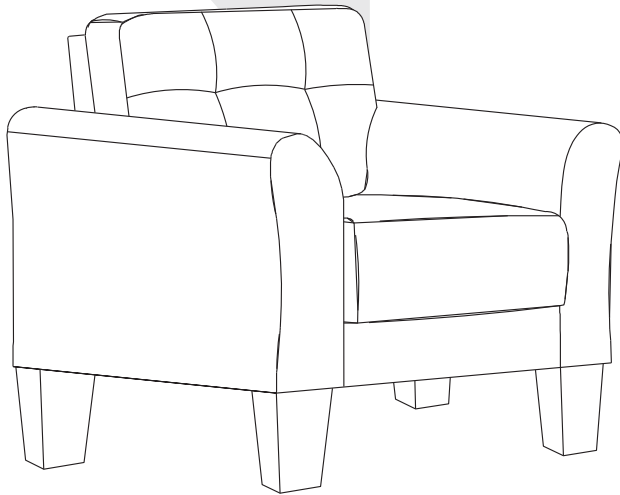


# GIANTEX



Armchair  
Fauteuil

## HV10452

THIS INSTRUCTION BOOKLET CONTAINS **IMPORTANT** SAFETY INFORMATION.  
PLEASE READ AND KEEP FOR FUTURE REFERENCE.

EN



## Before You Start

- ⚠ Please read all instructions carefully.
- ⚠ Retain instructions for future reference.
- ⚠ Separate and count all parts and hardware.
- ⚠ Read through each step carefully and follow the proper order.
- ⚠ We recommend that, where possible, all items are assembled near to the area in which they will be placed in use, to avoid moving the product unnecessarily once assembled.
- ⚠ Always place the product on a flat, steady and stable surface.
- ⚠ Keep all small parts and packaging materials for this product away from babies and children as they potentially pose a serious choking hazard.

FR



## Avant de Commencer

- ⚠ Veuillez lire attentivement toutes les instructions.
- ⚠ Conservez les instructions pour vous y référer ultérieurement.
- ⚠ Vérifiez toutes les pièces et les accessoires.
- ⚠ Lisez attentivement chaque étape et suivez l'ordre correct.
- ⚠ Nous recommandons que, dans la mesure du possible, tous les produits soient assemblés à proximité de la zone où ils seront utilisés, afin d'éviter tout déplacement inutile du produit une fois assemblé.
- ⚠ Placez toujours le produit sur une surface plane et stable.
- ⚠ Conservez toutes les petites pièces de ce produit et les matériaux d'emballage hors de portée des bébés et des enfants, car ils pourraient présenter un risque d'étouffement.

EN

## WARNING

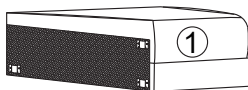
- This product has been designed for seating one (1) average adult. To prevent injury and damage to this unit, PROHIBIT jumping on it.
- This product is designed for home use and not intended for commercial use.
- Children under the age of 5, small infants and babies should not sleep alone on this product for safety reasons.
- Recommended number of people needed for handling: 2 (however it is always better to have an extra hand.)
- THIS INSTRUCTION BOOKLET CONTAINS IMPORTANT SAFETY INFORMATION. PLEASE READ AND KEEP FOR FUTURE REFERENCE.

FR

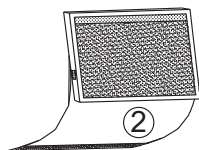
## AVERTISSEMENT

- Ce produit a été conçu pour accueillir un (1) adulte moyen. Pour éviter les blessures et les dommages à cet appareil, il est INTERDIT de sauter dessus.
- Ce produit est conçu pour un usage domestique et n'est pas destiné à un usage commercial.
- Les enfants de moins de 5 ans, les nourrissons et les bébés ne doivent pas dormir seuls sur ce produit pour des raisons de sécurité.
- Nombre de personnes recommandé pour la manipulation : 2 (il est cependant toujours préférable d'avoir une main supplémentaire).
- CE LIVRET D'INSTRUCTIONS CONTIENT DES INFORMATIONS IMPORTANTES SUR LA SÉCURITÉ. VEUILLEZ LE LIRE ET LE CONSERVER POUR VOUS Y RÉFÉRER ULTÉRIEUREMENT.

## PARTS / PIÈCES



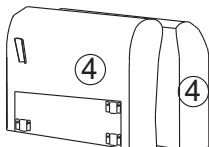
SEAT BODY / CORPS DU SIÈGE  
x1



BACK REST  
(In the storage underneath of seat body)  
/ DOSSIER  
(Dans le compartiment de rangement  
situé sous le siège)  
x1



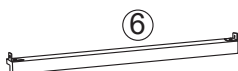
BACK CUSHION / COUSSIN DE DOSSIER  
x1



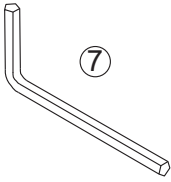
ARMRESTS / ACCOUDOIRS  
x1



PLASTIC LEGS / PIEDS EN PLASTIQUE  
x4



WOODEN SUPPORT / SUPPORT EN BOIS  
x1

**HARDWARES / ACCESSOIRES**

Allen Key / Clé Allen  
x1

---



Bolt / Boulon  
1/4"x20mm  
x2

---



Flat Washer / Rondelle plate  
x2

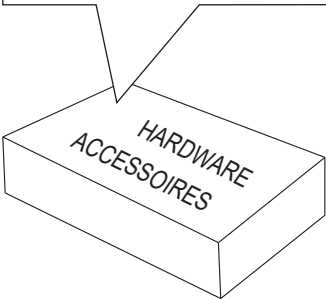
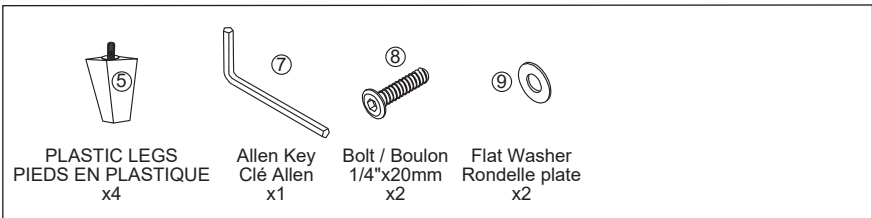
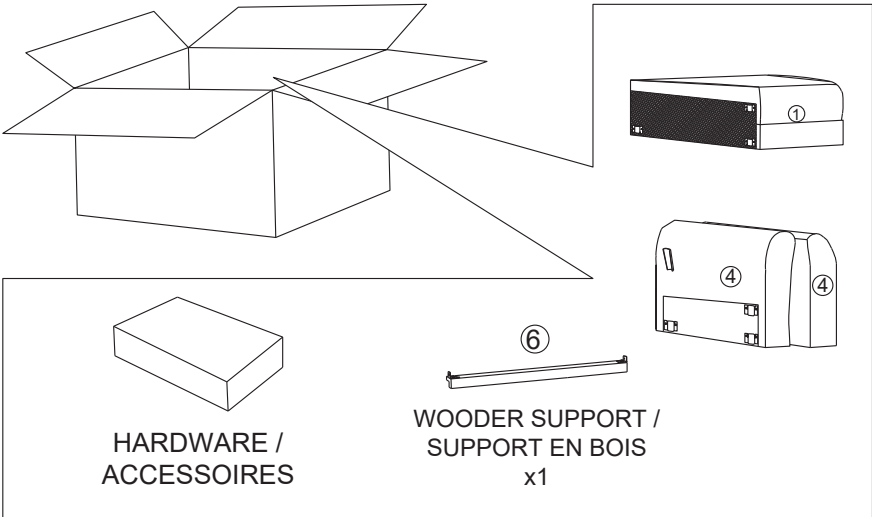
---

**EN:**

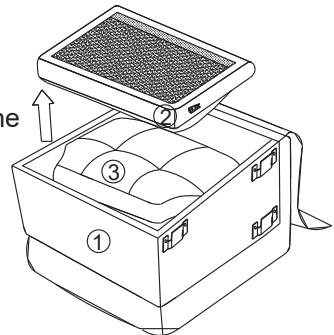
**Step 1:** Carefully unpack parts/hardware from box and storage of seat body, place on a clean flat surface.

**FR:**

**Étape 1 :** Déballiez soigneusement les pièces et le matériel de la boîte et du rangement du siège, et placez-les sur une surface plane et propre.



Storage  
underneath the  
seat body /  
Rangement  
sous le corps  
du siège

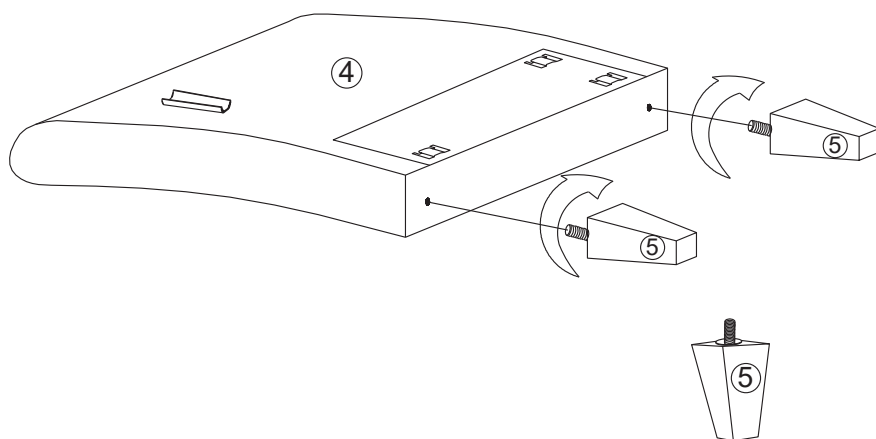


**EN:**

**Step 2:** Place both armrests as shown below, then secure two legs into pre-drilled holes on the bottom of armrests. Please avoid over tightening.

**FR:**

**Étape 2 :** Placez les deux accoudoirs comme indiqué ci-dessous, puis fixez deux pieds dans les trous pré-perçés au bas des accoudoirs. Évitez de trop serrer.



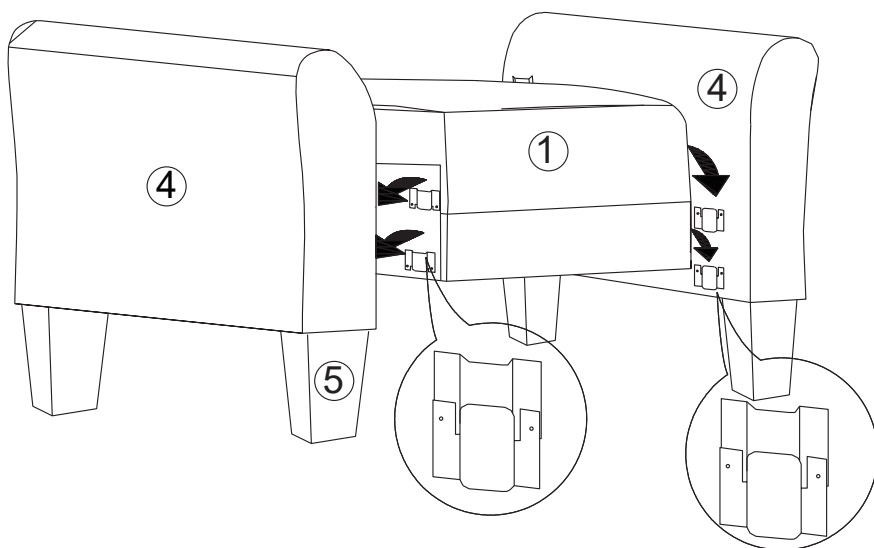
PLASTIC LEGS  
PIEDS EN PLASTIQUE  
x4

**EN:**

**Step 3:** Carefully lift and turn assembled armrests onto its legs. Insert metal plates of the seat body to both armrests as shown below, and ensure it is correctly in place.

**FR:**

**Étape 3 :** Soulevez et tournez avec précaution les accoudoirs assemblés sur leurs pieds. Insérez les plaques métalliques du corps du siège dans les deux accoudoirs comme indiqué ci-dessous, et s'assurer qu'elles sont correctement en place.



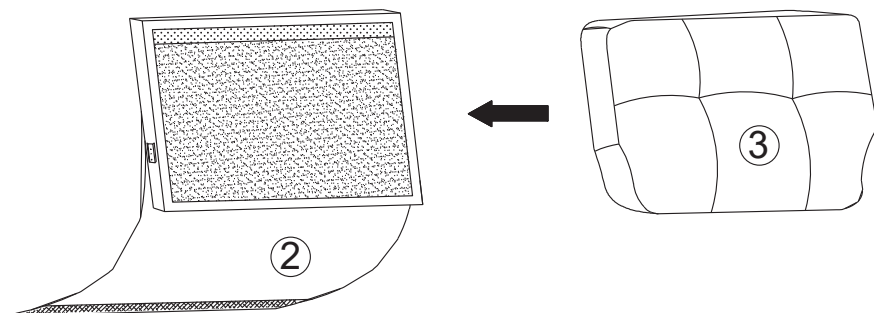


**EN:**

**Step 4:** Attach the back rest part (2) with the back cushion part (3) in velcro area.

**FR:**

**Étape 4 :** Attachez la partie du dossier (2) avec la partie du coussin de dossier (3) dans la zone velcro.

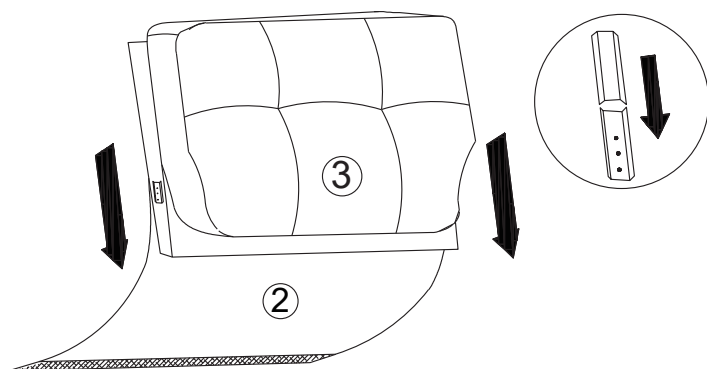


**EN:**

**Step 5:** Insert backrest with ear piece metal plates to both armrests as shown below, and ensure it is correctly in place.

**FR:**

**Étape 5 :** Insérez le dossier avec les plaques métalliques de l'écouteur dans les deux accoudoirs, comme indiqué ci-dessous, et s'assurer qu'il est correctement en place.

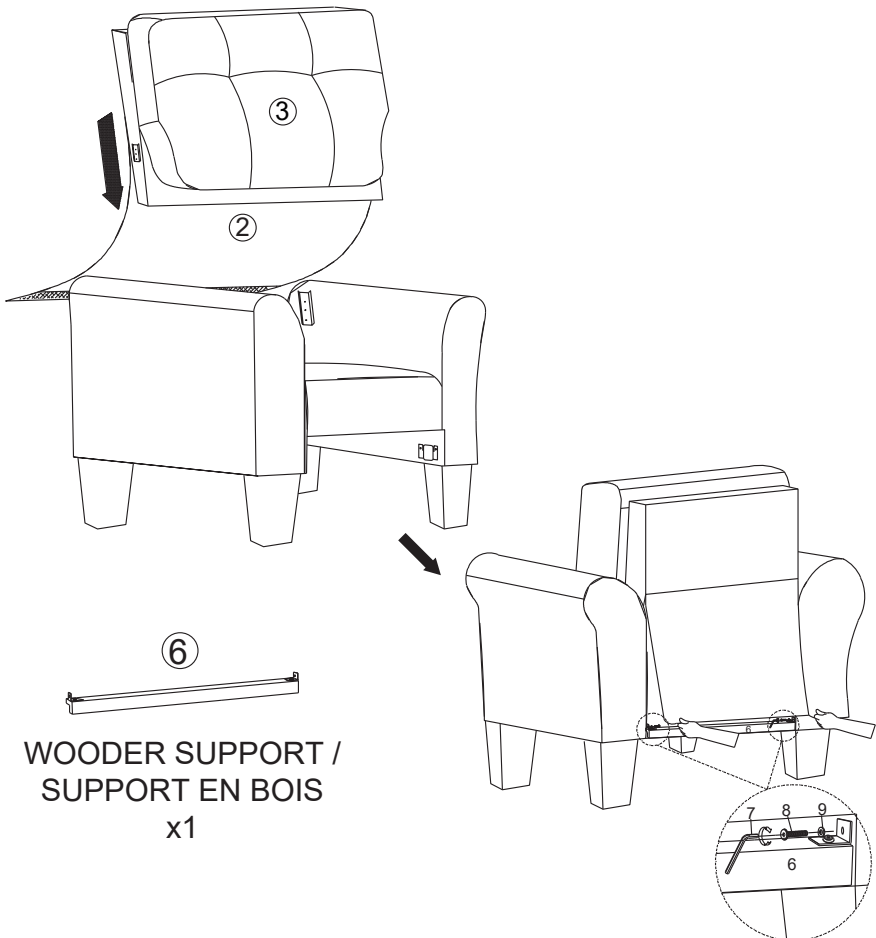


**EN:**

**Step 6:** Insert backrest metal plates to both arms as shown below, and ensure it is correctly in place. After that, turn to the back rest and assemble the part (6) with the hardware (7), (8), (9).

**FR:**

**Étape 6 :** insérez les plaques métalliques du dossier dans les deux accoudoirs, comme indiqué ci-dessous, et s'assurer qu'elles sont correctement en place. Ensuite, passez au dossier et assemblez la pièce (6) avec les accessoires (7), (8), (9).



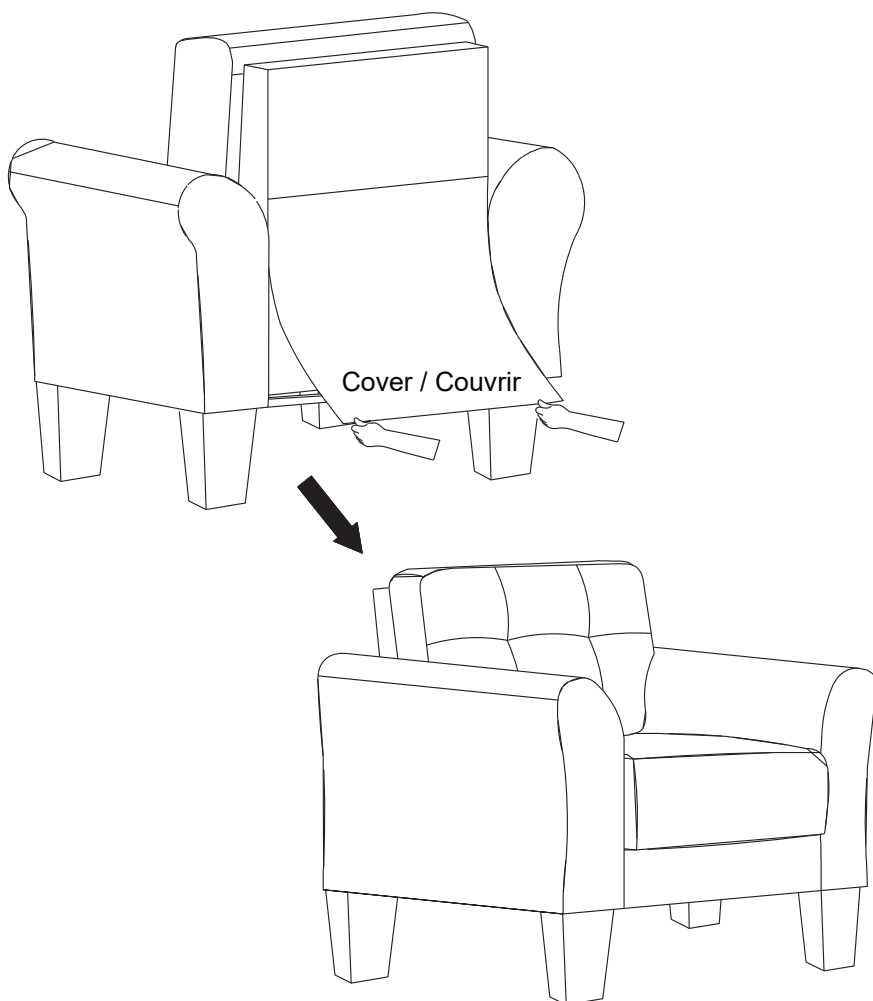
WOODER SUPPORT /  
SUPPORT EN BOIS  
x1

**EN:**

**Step 7:** Finally, stretch and pull down the rear cover evenly before securing the Velcro strip to the seat base. Repeat if necessary for better fit.

**FR:**

**Étape 7 :** Enfin, étirez et tirez uniformément la housse arrière avant de fixer la bande Velcro à la base du siège. Répétez l'opération si nécessaire pour un meilleur ajustement.



---

**EN**

## Return / Damage Claim Instructions

- ⚠ DO NOT discard the box / original packaging.**  
In case a return is required, the item must be returned in original box. Without this your return will not be accepted.
- ⚠ Take a photo of the box markings.**  
A photo of the markings (text) on the side of the box is required in case a part is needed for replacement. This helps our staff identify your product number to ensure you receive the correct parts.
- ⚠ Take a photo of the damaged part (if applicable).**  
A photo of the damage is always required to file a claim and get your replacement or refund processed quickly. Please make sure you have the box even if it is damaged.
- ⚠ Send us an email with the images requested.**  
Email us directly from marketplace where your item was purchased with the attached images and a description of your claim.

---

**FR**

## Instructions De Retour / Réclamation De Dommages

- ⚠ NE PAS jeter la boîte/l'emballage d'origine.**  
Dans le cas où un retour est requis, l'article doit être retourné dans sa boîte d'origine. Sans cela, votre retour ne sera pas accepté.
- ⚠ Prenez une photo des marquages de la boîte.**  
Une photo des marquages (texte) sur le côté de la boîte est requise au cas où une pièce serait nécessaire pour le remplacement. Cela aide notre personnel à identifier votre numéro de produit pour s'assurer que vous recevez les bonnes pièces.
- ⚠ Prenez une photo des dommages (le cas échéant).**  
Une photo des dommages est toujours requise pour déposer une réclamation et obtenir rapidement votre remplacement ou votre remboursement. Assurez-vous d'avoir la boîte même si elle est endommagée.
- ⚠ Envoyez-nous un e-mail avec les images demandées.**  
Envoyez-nous un e-mail directement depuis le marché où votre article a été acheté avec les images ci-jointes et une description de votre réclamation.

# GIANTEX

**USA** office: Fontana

**AUS** office: Truganina

**FRA** office: Saint Vigor d'Ymonville

**GBR** office: FDS Corporation Limited, Unit 4, Blackacre Road, Great Blakenham, Ipswich, Ip6 0FL, United Kingdom

If you're having difficulty, our friendly customer team is always here to help.



USA: [cs.us@costway.com](mailto:cs.us@costway.com)  
AUS: [cs.au@costway.com](mailto:cs.au@costway.com)  
GBR: [cs.uk@costway.com](mailto:cs.uk@costway.com)  
FRA: [cs.fr@costway.com](mailto:cs.fr@costway.com)