

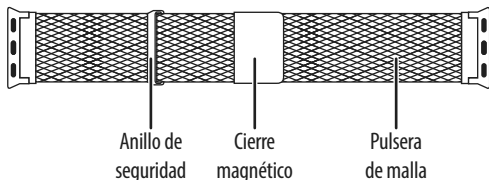


PLATINUM

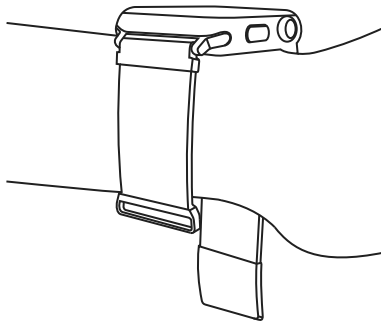
CONTENIDO DEL PAQUETE

- Pulsera de malla magnética
- Guía de instalación rápida

CARACTERÍSTICAS

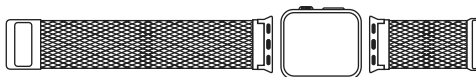


3 Ponga su Apple watch en su muñeca.



SUJETADO DE SU PULSERA A LA APPLE WATCH

- 1 Remueva la pulsera para reloj de su Apple watch.
- 2 Separe la nueva pulsera en 2 partes y sujete las partes a su Apple watch (tal como se muestra a continuación).



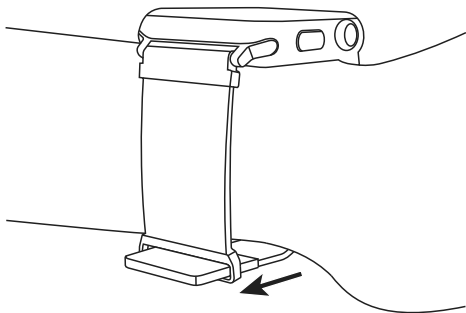
PT-AWB38GMB3 / PT-AWB42GMB3 / PT-AWB38SMB / PT-AWB38BMB / PT-AWB42SMB / PT-AWB42BMB

PULSERA DE MALLA MAGNÉTICA PARA APPLE WATCH®

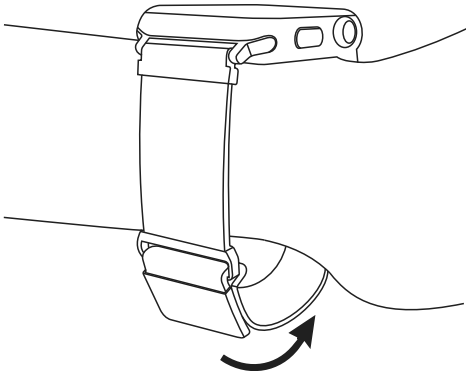
GUÍA DE INSTALACIÓN RÁPIDA

Antes de usar su producto nuevo, lea este instructivo para prevenir cualquier daño.

- 4 Pase el cierre magnético en la parte larga de la pulsera a través del anillo de seguridad de la parte corta de la pulsera.



- 5 Tire del cierre magnético en la parte larga de la pulsera hasta que sea ajustado para apretar la pulsera.



GARANTÍA LIMITADA DE UN AÑO

PARA CONTACTAR A PLATINUM:

Para el servicio al cliente llame al 1-800-499-3964.

Apple Watch es una marca comercial de Apple Inc., registrada en los Estados Unidos y otros países.

El logotipo Pt es una marca registrada de Best Buy.

PLATINUM es una marca comercial de Best Buy y sus compañías asociadas.

Distribuida por Best Buy Purchasing, LLC

7601 Penn Av. South, Richfield, MN 55423 E.U.A.

© 2017 Best Buy. Todos los derechos reservados.

Hecho en China