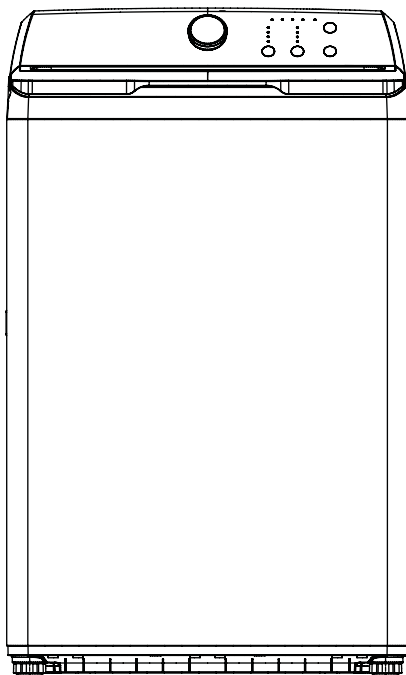


INSIGNIA™

GUIDE DE L'UTILISATEUR

Laveuse à chargement par le haut

NS-TWM35W1



Avant l'utilisation de ce produit neuf, lire ces instructions afin d'éviter tout dommage.

Table des matières

INSTRUCTIONS DE SÉCURITÉ IMPORTANTES	3
Caractéristiques	11
Contenu de l'emballage	11
Composants principaux	11
Composants internes	12
Panneau de commandes	13
Déballage de la laveuse	14
Choix d'un emplacement	14
Dimensions et mesures clés pour l'installation de la laveuse	15
Exigences électriques	18
Besoins en eau	19
Exigences en matière de vidange	19
Installation de la laveuse	20
Sont nécessaires :	20
Étape 1 : Choisir un emplacement	20
Étape 2 : Connecter les tuyaux d'eau	20
Étape 3 : Connexion du tuyau de vidange	22
Étape 4 : Mise de niveau de la laveuse	28
Étape 5 : Alimentation électrique de la laveuse	29
Étape 6 : Effectuer un programme d'essai	30
Lavage d'une charge de lessive	31
Lavage d'une charge de lessive	31
Étape 1 : Sélection d'un détergent	31
Étape 2 : Mise en marche de la laveuse	31
Étape 3 : Ajouter du détergent et des additifs dans les compartiments	32
Étape 4 : Sélection du programme de lavage approprié et des options pour la charge	34
Étape 5 : Démarrage de la laveuse	34
Options de lavage et configuration	35
Entretien de la laveuse	36
Nettoyage de l'extérieur	36
Nettoyage de l'intérieur	36
Nettoyage du panneau de commandes	36
Nettoyage du compartiment pour détergent, Javel ou assouplissant	37
Nettoyage de la cuve	37
Entreposage de la laveuse	37
Problèmes et solutions	38
Explication des codes d'erreur	41
Caractéristiques	42
GARANTIE LIMITÉE D'UN AN	43
Avis aux clients du Québec uniquement	46

INSTRUCTIONS DE SÉCURITÉ IMPORTANTES

CONSERVER CES INSTRUCTIONS

Ce *Guide de l'utilisateur* contient des instructions importantes relatives à l'installation, l'utilisation et l'entretien de cet appareil électroménager. Lire ce guide avec attention avant l'installation et la mise en service de cette machine pour éviter des blessures et des dommages matériels.

Les sections relatives aux Avertissements et aux Instructions de sécurité importantes dans ce guide ne couvrent pas toutes les conditions et situations potentielles susceptibles de se produire. Il incombe à l'utilisateur de faire preuve de bon sens et de précaution lors de l'installation, l'entretien et la mise en service de cette laveuse.

ATTENTION



RISQUE DE CHOC ÉLECTRIQUE
NE PAS OUVRIR



AVERTISSEMENT : Ceci indique que des utilisations dangereuses ou peu sûres peuvent être source de **blessures graves voire mortelles**.

Pour réduire le risque d'incendie, d'explosion, de choc électrique ou de blessures lors de l'utilisation de cette laveuse, observer ces précautions élémentaires.



ATTENTION : Ceci indique que des utilisations dangereuses ou peu sûres peuvent être source de blessures ou de dommages matériels légers.



Ce symbole indique que d'importantes instructions concernant le fonctionnement et l'entretien figurent dans la documentation qui accompagne cette laveuse.



AVERTISSEMENT :

Ne pas entreposer ou utiliser de l'essence ou n'importe quel autre liquide ou vapeur inflammable à proximité de cet électroménager ou de tout autre produit de ce type.

Précautions d'utilisation de base**AVERTISSEMENT**

- 1 Il est impératif de lire toutes les instructions avant d'utiliser cet appareil électroménager.
- 2 Cet appareil électroménager est destiné à être utilisé tel que décrit dans ce *Guide de l'utilisateur*.
- 3 Avant toute utilisation, la laveuse doit être correctement installée tel que cela est décrit dans ce guide.
- 4 Toujours observer les instructions d'entretien du fabricant de vêtements.
- 5 Ne pas laver ou sécher des articles qui ont été antérieurement nettoyés, lavés, trempés ou tachés avec de l'essence, des solvants de nettoyage à sec ou d'autres matières inflammables ou explosives, car elles émettent de la vapeur susceptible de s'enflammer ou d'exploser.
- 6 Ne pas autoriser les enfants à jouer sur ou à l'intérieur de cet appareil. Lorsque l'appareil est utilisé à proximité des enfants, ces derniers doivent être surveillés avec attention.
- 7 Avant la mise hors service de cet appareil ou de sa mise au rebut, retirer le couvercle du compartiment de lavage.
- 8 Ne pas accéder à l'intérieur de l'appareil si la cuve est toujours en mouvement.
- 9 Ne pas faire installer ou ranger cet appareil électroménager dans un emplacement où il serait exposé aux intempéries ou au gel.
- 10 Ne pas modifier les commandes de l'appareil.
- 11 Ne pas réparer ou remplacer un quelconque élément de l'appareil ou tenter de le réparer si ce n'est pas spécifiquement recommandé dans les instructions d'entretien par l'utilisateur ou dans un manuel publié sur les réparations qui peuvent être effectuées par un utilisateur, si celui-ci est en mesure de les comprendre.
- 12 Dans certaines conditions, de l'hydrogène gazeux pourrait être produit dans un circuit d'eau chaude qui n'a pas été utilisé pendant deux semaines ou plus. L'HYDROGÈNE GAZEUX EST EXPLOSIF. Si le circuit d'eau chaude n'a pas été utilisé pendant cette période, avant l'utilisation de la laveuse ouvrir tous les robinets d'eau chaude et laisser couler l'eau pendant quelques minutes. Cela permettra d'éliminer l'hydrogène gazeux accumulé. Comme ce gaz est inflammable, ne pas fumer ni utiliser une flamme nue pendant cette période.
- 13 Veiller à ce que la zone sous et autour de l'appareil soit libre de matériaux combustibles (peluches, papiers, chiffons etc.), d'essence, de produits chimiques, de vapeurs et de liquides inflammables.
- 14 Ne pas mettre du linge exposé à l'huile de cuisson dans la laveuse. Le linge maculé d'huile de cuisson peut être source d'une réaction chimique susceptible de déclencher un incendie.
- 15 Cette laveuse n'est pas conçue pour une utilisation maritime ou pour des installations mobiles telles que des véhicules de plaisance, des avions et autres plateformes mobiles.
- 16 Fermer les robinets d'eau et débrancher la laveuse si elle ne sera pas utilisée pendant une longue période, comme pendant des vacances.

- 17 Les matériaux d'emballage peuvent être dangereux pour les enfants. Risque d'étouffement! Garder tout l'emballage hors de portée des enfants.
- 18 Toujours vérifier la cuve de la laveuse pour détecter la présence éventuelle de débris. Maintenir le couvercle fermé quand la machine n'est pas utilisée.
- 19 Ne pas ajouter de l'essence, de solvants de nettoyage à sec ou toute autre substance inflammable ou explosive à l'eau de la lessive. De telles substances émettent des vapeurs qui peuvent s'enflammer ou exploser.



AVERTISSEMENT

Avertissements relatifs à l'installation et précautions d'utilisation

- 1 Brancher le câble d'alimentation sur une prise secteur c.a. de 120V, 60Hz d'une intensité de 15A ou plus Utiliser cette prise uniquement pour la laveuse. Ne pas utiliser de rallonge.
 - Si une prise secteur est partagée avec un autre appareil électroménager, l'utilisation d'une barre multiprises ou d'une rallonge peut être source de choc électrique ou d'incendie.
 - Ne pas utiliser de transformateur électrique. Il pourrait être source de choc électrique ou d'incendie.
 - Vérifier que la tension de l'alimentation, la fréquence et la prise secteur correspondent aux spécifications du produit. Le non-respect de cette règle risque de provoquer un choc électrique ou un incendie.
- 2 Éliminer régulièrement tous les débris tels que la poussière ou l'eau des broches de la prise et des points de contact à l'aide d'un chiffon sec.
 - Débrancher la prise d'alimentation et la nettoyer avec un chiffon sec.
 - Le non-respect de cette règle risque de provoquer un choc électrique ou un incendie.
- 3 Brancher la prise d'alimentation sur la prise secteur dans le bon sens, afin que le câble repose sur le plancher.
 - Si la prise d'alimentation est branchée sur la prise secteur dans le sens inverse, les fils électriques à l'intérieur du câble peuvent être endommagés, ce qui pourrait être source de choc électrique ou d'incendie.
- 4 Brancher fermement le câble d'alimentation sur la prise secteur. Ne pas utiliser de prise d'alimentation ou de prise secteur endommagée, car cela pourrait être source de choc électrique ou d'incendie.
- 5 Ne pas tirer sur le câble d'alimentation ou le plier de façon excessive. Ne pas entortiller ou attacher le câble d'alimentation.
- 6 Ne pas accrocher le câble d'alimentation sur un objet métallique, ni placer un objet lourd dessus, l'insérer entre des objets ou le pousser derrière l'appareil, car cela pourrait être source de choc électrique ou d'incendie.
- 7 Ne pas tirer le câble d'alimentation pour le débrancher de la prise secteur.
 - Débrancher le câble d'alimentation en le tenant par la prise.
 - Le non-respect de cette règle risque de provoquer un choc électrique ou un incendie.
- 8 Si la prise du câble d'alimentation ou le câble lui-même ont été endommagés, contacter le centre de réparation le plus proche.

- 9 Ne pas l'installer sur une moquette. Installer l'appareil sur un sol de niveau et robuste qui peut supporter son poids. Le non-respect de cette consigne peut être source de vibrations anormales, de bruit ou de problèmes avec le produit.
- 10 La laveuse est lourde. Deux personnes ou plus peuvent être nécessaires pour l'installer et la déplacer. Le non-respect de cette règle risque de provoquer des blessures.
- 11 Ranger et installer la laveuse à un endroit à l'écart de températures en dessous de zéro ou exposé à des conditions climatiques extérieures. Le non-respect de cette règle risque de provoquer des fuites graves.
- 12 Positionner l'appareil afin que la prise d'alimentation soit facilement accessible. Le non-respect de cette règle risque de provoquer un choc électrique ou un incendie par suite d'un court-circuit électrique.
- 13 Le non-respect de ces instructions peut entraîner une vibration anormale et un déséquilibre qui pourraient entraîner des blessures, des dommages matériels ou des dommages à l'appareil.



AVERTISSEMENT

Avertissements et précautions relatifs à l'utilisation et à l'entretien

- 1 En cas d'inondation, si l'appareil a été en contact avec l'eau, le mettre immédiatement hors tension et contacter le centre de réparation le plus proche.
- 2 Si l'appareil émet un bruit inhabituel, une odeur de brûlé ou de la fumée, le mettre immédiatement hors tension et contacter le centre de réparation le plus proche. Le non-respect de cette règle risque de provoquer un choc électrique ou un incendie.
- 3 Dans le cas d'une fuite de gaz (de propane ou de pétrole liquéfié par exemple), ventiler immédiatement la zone à proximité de l'appareil. Ne pas allumer ou éteindre un appareil électroménager ou la lumière.
 - Ne pas utiliser un ventilateur d'aération.
 - Une étincelle pourrait provoquer une explosion ou un incendie.
- 4 Ne pas ouvrir de force le couvercle de la laveuse quand elle est en fonctionnement (lavage, séchage ou essorage à haute température).
 - L'eau s'écoulant de la laveuse peut être source de brûlures ou rendre le sol glissant. Cela pourrait provoquer des blessures.
 - L'ouverture de force du couvercle peut endommager l'appareil et provoquer des blessures.
- 5 Veiller à retirer l'emballage (mousse, polystyrène) fixé en dessous de la laveuse avant de l'utiliser.
- 6 Ne pas insérer la main ou un objet métallique sous la laveuse. Cela pourrait provoquer des blessures.
- 7 Ne pas tenter de faire fonctionner cet appareil s'il est endommagé, s'il fonctionne mal, s'il est partiellement désassemblé ou que des pièces manquent ou sont endommagées, notamment un câble d'alimentation ou une prise. Une telle situation peut présenter des risques de choc électrique et d'incendie, voire de blessures mortelles.
- 8 Ne pas toucher la prise du câble d'alimentation avec des mains humides. Le non-respect de cette règle risque de provoquer un choc électrique.

- 9 Ne pas mettre cet appareil hors service en débranchant le câble d'alimentation pendant que la laveuse est en fonctionnement. Le fait de rebrancher le câble d'alimentation sur la prise secteur peut provoquer une étincelle et résulter en un choc électrique ou un incendie.
- 10 Maintenir tous les matériaux d'emballage à l'écart des enfants, car ils peuvent être dangereux pour eux. Si un enfant met un sac sur sa tête il pourrait s'étouffer.
- 11 Ne pas laisser les enfants ou les personnes handicapées utiliser cette laveuse sans surveillance. Le non-respect de cette règle risque de provoquer un choc électrique des brûlures ou des blessures.
- 12 Ne pas essayer de réparer, démonter ni de modifier l'appareil.
 - Ne pas utiliser de fusibles (tels que du cuivre, un fil d'acier, etc.) autre que le fusible standard.
 - Si l'appareil a besoin d'être réparé ou réinstallé, contacter le centre de réparation le plus proche.
 - Le non-respect de cette règle risque de provoquer un choc électrique un incendie, des problèmes avec l'appareil ou des blessures.
- 13 Si un corps étranger (de l'eau par exemple) pénètre dans l'appareil à un autre endroit que la cuve, débrancher la prise d'alimentation et contacter le centre de réparation le plus proche. Le non-respect de cette règle risque de provoquer un choc électrique ou un incendie.
- 14 Si le tuyau d'alimentation en eau se desserre du robinet et inonde l'appareil, débrancher le câble d'alimentation. Le non-respect de cette règle risque de provoquer un choc électrique ou un incendie.
- 15 Ne pas mélanger du javellisant avec de l'ammoniaque ou des acides tels que le vinaigre. Une utilisation incorrecte peut produire des gaz toxiques et être source de blessures graves.
- 16 Ne pas mettre les mains dans l'appareil si des éléments sont toujours en mouvement. Avant la charge, le vidage ou l'ajout de linge, appuyer sur le bouton ▷|| (Démarrage/Pause) et attendre que la cuve soit complètement arrêtée avant d'accéder à l'intérieur. Le non-respect de cette règle risque de provoquer un choc électrique, des blessures ou un incendie.
- 17 Ne pas autoriser les enfants à jouer à l'intérieur de la laveuse ou sur elle. Lorsque l'appareil est utilisé à proximité des enfants, ces derniers doivent être surveillés avec attention. Au fur et à mesure que les enfants grandissent, leur apprendre à utiliser correctement et en toute sécurité tous les appareils électroménagers. Le non-respect de cette règle risque de provoquer des blessures graves.
- 18 Ranger les produits de lessive hors de la portée des enfants. Observer tous les avertissements sur les étiquettes des produits. Le non-respect de cette règle risque de provoquer des blessures graves.
- 19 Débrancher cet appareil de l'alimentation avant tout entretien. Appuyer sur le bouton ◀ (Marche-Arrêt) ne déconnecte pas cet appareil de l'alimentation. Le non-respect de cette règle risque de provoquer un choc électrique, des blessures ou un incendie.
- 20 Ne pas nettoyer l'appareil en l'aspergeant directement avec de l'eau.
- 21 Ne pas utiliser de benzène, de diluant ou de l'alcool pour nettoyer l'appareil. Le non-respect de cette règle risque de provoquer la décoloration, la déformation ou l'endommagement de l'appareil ou être cause d'un choc électrique ou d'un incendie.

- 22 Débrancher le câble d'alimentation quand l'appareil n'est pas utilisé pendant une période prolongée ou en cas d'orage et foudre. Le non-respect de cette règle risque de provoquer un choc électrique ou un incendie.
- 23 Garder les mains et tout objet à l'écart du couvercle et de la zone du verrou lors de la fermeture du couvercle. Le non-respect de cette règle risque de provoquer des blessures graves.
- 24 Si la laveuse est contaminée par une substance étrangère comme du détergent, de la poussière ou des déchets alimentaires, débrancher la prise d'alimentation et la nettoyer avec un chiffon doux humide. Le non-respect de cette règle risque de provoquer la décoloration, la déformation, l'endommagement ou la rouille de l'appareil.
- 25 La partie transparente du couvercle pourrait se briser en cas de choc important. Faire attention pendant l'utilisation de la laveuse. Si la partie transparente du couvercle est fissurée ou brisée, il peut en résulter des blessures.
- 26 Après une défaillance de l'alimentation en eau ou lors de la reconnexion du tuyau d'alimentation en eau, ouvrir le robinet avec précaution.
- 27 Si l'appareil n'est pas utilisé pendant une période prolongée, ouvrir le robinet avec précaution. La pression de l'eau dans le tuyau d'alimentation en eau pourrait l'endommager ou le briser, provoquant une fuite.
- 28 Si pendant le fonctionnement un mauvais fonctionnement de la vidange se produit, vérifier s'il existe un problème de vidange. Si la laveuse est utilisée en cas d'inondation due à un problème de vidange, il peut se produire un choc électrique ou un incendie en raison d'un court-circuit électrique. Ne pas insérer la main ou un objet métallique sous la laveuse. Cela pourrait provoquer des blessures.
- 29 Insérer la lessive dans la laveuse complètement, afin qu'elle ne soit pas coincée dans le couvercle. Si c'est le cas, cela pourrait endommager la lessive, la laveuse ou provoquer une fuite d'eau.
- 30 S'assurer que le robinet est fermé quand la laveuse n'est pas utilisée.
- 31 Vérifier que les connecteurs du tuyau d'eau sont fermement serrés. Le non-respect de cette règle risque de provoquer des dommages matériels ou des blessures.
- 32 Ouvrir le robinet et vérifier si le connecteur du tuyau d'eau est correctement serré, ainsi que l'absence de fuite d'eau avant d'utiliser la machine. Si les connecteurs du tuyau d'eau sont desserrés, des fuites d'eau peuvent se produire.
- 33 Ne pas grimper sur l'appareil électroménager ou y placer des objets (par exemple de la lessive, des bougies ou des cigarettes allumées, des plats, des produits chimiques, des objets métalliques, etc.). Le non-respect de cette règle risque de provoquer un choc électrique ou un incendie, un fonctionnement défectueux de l'appareil ou des blessures.
- 34 Ne pas faire fonctionner l'appareil avec des mains humides. Le non-respect de cette règle risque de provoquer un choc électrique.
- 35 Ne pas pulvériser de produit volatil tel qu'un insecticide sur la surface de l'électroménager. Cela peut être dangereux pour les personnes et être source de choc électrique, d'incendie ou d'un fonctionnement défectueux de l'appareil.

- 36 Ne pas placer d'objets générant un champ électromagnétique près de la laveuse. Le non-respect de cette règle risque de provoquer des blessures par suite d'un fonctionnement défectueux de l'appareil.
- 37 Comme l'eau de vidange d'un lavage à haute température ou pendant le programme d'essorage est chaude, ne pas toucher l'eau. Cela pourrait provoquer des brûlures ou des blessures.
- 38 Ne pas laver, essorer ou sécher des sièges, des tapis ou des habits étanches.
- 39 Ne pas laver des tapis épais ou rigides, même si la commande est positionnée sur « délicat ». Cela peut être source de blessures ou de dommages à l'appareil, aux murs, au plancher ou aux vêtements en raison de vibrations anormales.
- 40 Ne pas utiliser la laveuse si le distributeur de détergent a été démonté. Le non-respect de cette règle risque de provoquer un choc électrique ou des blessures par fuites d'eau.
- 41 Ne pas insérer la main dans le distributeur de détergent après l'avoir ouvert. Le non-respect de cette règle risque de provoquer des blessures si la main est piégée.
- 42 Ne pas placer d'objets autres que de la lessive, tels que des chaussures, des déchets alimentaires ou des animaux dans l'appareil. Cela peut provoquer des vibrations anormales qui endommageront la laveuse et dans le cas d'animaux domestiques, générer des blessures graves voire mortelles.
- 43 Ne pas appuyer sur les boutons avec des objets acérés tels que des aiguilles, des couteaux ou des ongles. Le non-respect de cette règle risque de provoquer un choc électrique ou des blessures.
- 44 Ne pas laver de lessive contaminée par de l'huile, des crèmes ou des lotions que l'on trouve habituellement dans les boutiques de soins personnels ou les centres de massage. Cela pourrait déformer le joint en caoutchouc et provoquer des fuites d'eau.
- 45 S'assurer que le tuyau d'arrivée d'eau est connecté et que le robinet est ouvert avant de laver du linge.
- 46 Ne pas laisser d'objets métalliques (épingles de sûreté, pinces à cheveux, etc.) ou de Javel dans la cuve pendant une période prolongée. Car cela peut être source de rouille dans la cuve.
 - Si de la rouille apparaît en surface, appliquer un agent de nettoyage neutre et utiliser une éponge pour la nettoyer. Ne jamais utiliser de brosse métallique.
- 47 Ne pas utiliser d'eau chaude provenant d'un chauffe-eau ou d'un système de refroidissement d'eau. Cela pourrait nuire au bon fonctionnement de la laveuse.
- 48 Ne pas utiliser de savon pour les mains dans la laveuse. S'il durcit et s'accumule dans la laveuse, cela peut être source de problèmes, de décoloration, de rouille ou de mauvaises odeurs.
- 49 En cas d'utilisation d'un filet de lavage avec cette machine (non fourni), ne pas laver d'articles tels que la literie dans le filet. Cela pourrait provoquer des blessures par suite de vibrations anormales. Ne placer que des petits articles, tels que des bas et de la lingerie dans le filet de lavage.
- 50 Ne pas utiliser de détergent en poudre durcit. S'il s'accumule dans la laveuse, il peut en résulter des fuites d'eau.

- 51 Ne pas laver des carpettes ou des paillassons. Cela pourrait provoquer l'accumulation de sable dans la laveuse et être source de problèmes mécaniques.
- 52 Ne pas laver les vêtements résistants à l'eau ou hydrofuges. Le non-respect de ces instructions peut entraîner une vibration anormale et un déséquilibre qui pourraient entraîner des blessures, des dommages matériels ou des dommages à l'appareil.

Mise à la terre

- 1 Cet appareil doit être mis à la terre. En cas de mauvais fonctionnement ou de défaillance, la mise à la terre réduira le risque de choc électrique en fournissant un circuit de faible résistance au courant électrique. Cet électroménager est muni d'un câble électrique comportant un fil et une prise de mise à la terre. La prise doit être branchée sur une prise secteur appropriée, correctement installée et mise à la terre conformément aux dispositions et aux réglementations en vigueur.
- 2 **AVERTISSEMENT :** Ne pas mettre cet appareil à la terre sur une conduite de gaz, un tuyau d'eau en plastique ou une ligne téléphonique. Une mauvaise connexion du conducteur de terre de l'équipement peut entraîner un risque de choc électrique, d'incendie, d'explosion ou des problèmes avec le produit. Demander conseil à un électricien ou un réparateur agréé en cas de doutes quant à la mise à la terre correcte de l'appareil.
- 3 Ne pas modifier la fiche fournie avec l'appareil : si elle ne convient pas à la prise secteur, faire installer une prise adéquate par un électricien qualifié.

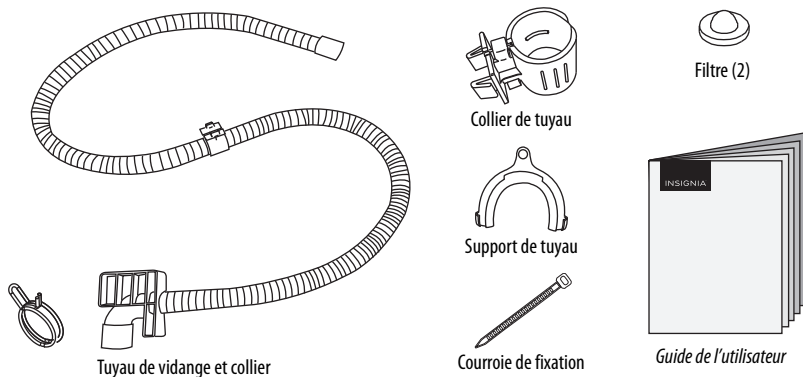
Choix d'un emplacement approprié

- 1 Ne pas installer cet appareil près d'un radiateur ou de matériaux inflammables.
- 2 Ne pas installer l'appareil dans un lieu humide, huileux ou poussiéreux, ni dans un endroit directement exposé à la lumière solaire ou à l'eau (gouttes de pluie).
- 3 Ne pas installer cet appareil dans un espace où une fuite de gaz risque de se produire. Le non-respect de cette règle risque de provoquer un choc électrique ou un incendie.
- 4 Si l'appareil est transféré dans un autre endroit, le faire vérifier et réinstaller par un technicien qualifié. Le non-respect de cette règle risque de provoquer un choc électrique ou un incendie.

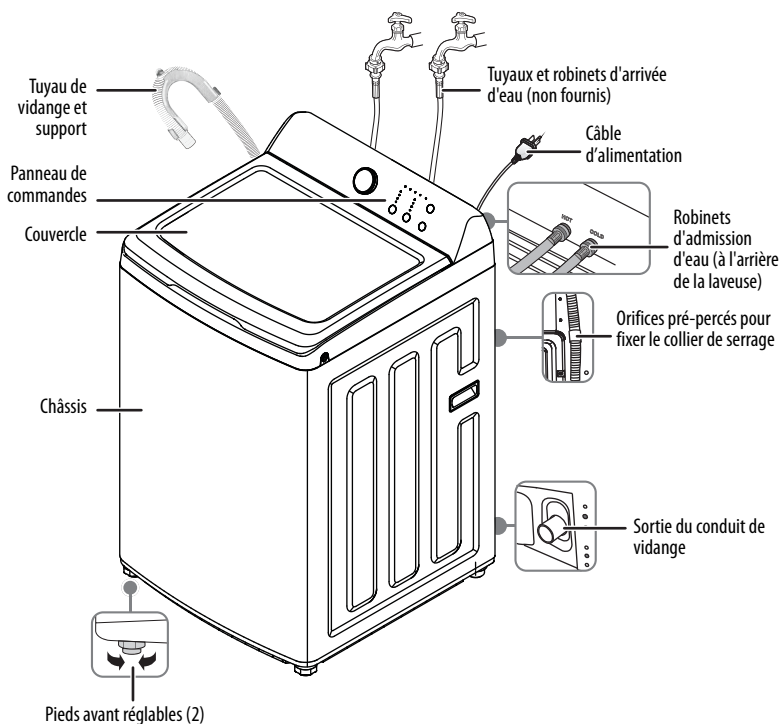
Caractéristiques

Contenu de l'emballage

Vérifier que les articles suivants sont livrés avec la laveuse :

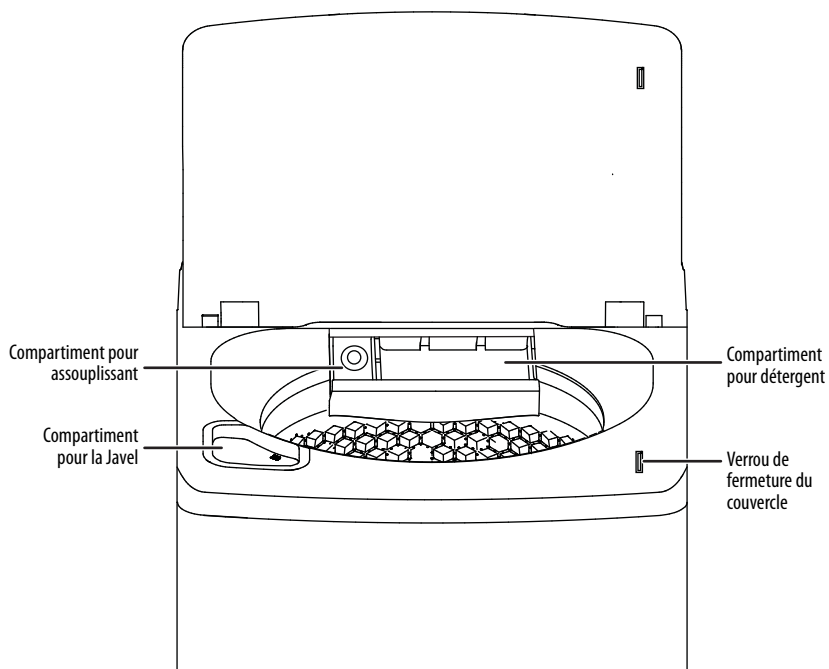


Composants principaux

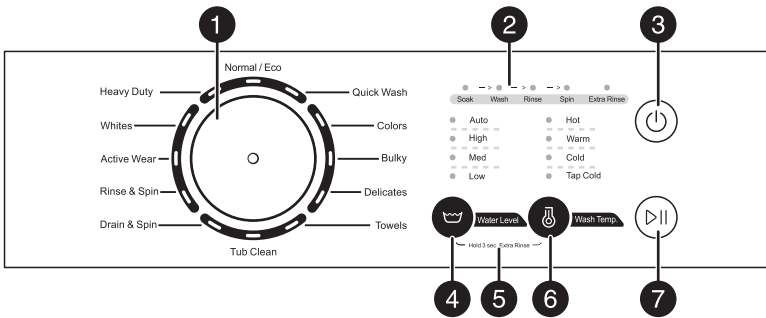


Composants internes

Remarque : Les images employées ci-dessous ne servent qu'à des fins d'illustration. Le produit réel peut être différent de celui illustré.



Panneau de commandes



N°	FONCTION	DESCRIPTION
1	Sélecteur de programme	Le tourner pour sélectionner un programme de lavage. Le cycle sélectionné détermine le type de lavage pour le cycle. Pour plus d'informations, voir Options de lavage et configuration à la page 35.
2	Témoins lumineux d'état du cycle	S'allument pour indiquer le niveau du cycle de lavage de la laveuse. Par exemple, le témoin lumineux Soak (Trempeage) s'allume quand la laveuse est en cours de trempage.
3	⏻ Bouton marche/arrêt	Permet de mettre en marche la laveuse. Appuyer de nouveau sur ce bouton pour arrêter la laveuse. Si la laveuse est laissée sous tension et que le bouton ▷ (Départ/Pause) n'est pas activé dans les 10 minutes qui suivent, la laveuse se met automatiquement hors tension.
4	🍶 Bouton de niveau d'eau	Permet de sélectionner un niveau d'eau.
5	Rinçage supplémentaire	Appuyer sur les boutons 🍶 Water Level (Niveau d'eau) et 🌡️ Wash Temp (Température de lavage) simultanément pendant trois secondes pour ajouter un rinçage supplémentaire au cycle de lavage. Appuyer sur les boutons 🍶 Water Level (Niveau d'eau) et 🌡️ Wash Temp (Température de lavage) simultanément pendant trois secondes pour annuler le rinçage supplémentaire.
6	🌡️ Bouton de Température de lavage	Permet de sélectionner la température de l'eau de lavage. La température de l'eau pour le rinçage est toujours froide.
7	▷ Bouton de Départ/Pause	Appuyer sur ce bouton pour démarrer le programme de lavage. Appuyer de nouveau sur ce bouton pour suspendre le cycle.

Déballage de la laveuse

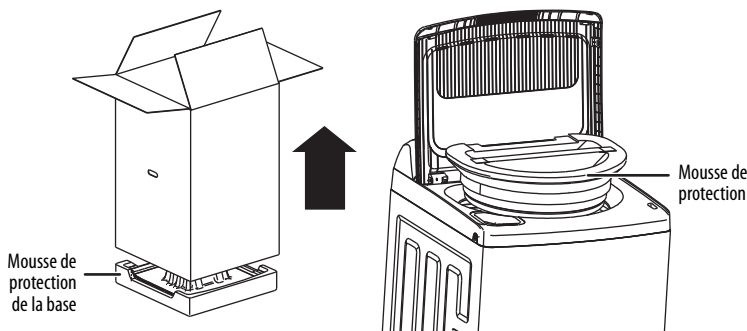
AVERTISSEMENTS :

- Les matériaux d'emballage peuvent être dangereux pour les enfants. Conserver tous les matériaux d'emballage (sacs en plastique, polystyrène, etc.) hors de la portée des enfants.
- Ne pas utiliser cette laveuse sur la mousse de protection de la base. Cela pourrait être source de vibrations et endommager l'appareil ou provoquer des blessures.

- Retirer la boîte d'emballage et soulever la laveuse pour enlever la mousse de protection de la base. Ouvrir le couvercle de la laveuse pour sortir tous les accessoires y compris la mousse de protection.

ATTENTION :

La laveuse est lourde. De l'aide peut être nécessaire pour la déballer ou la déplacer.



Choix d'un emplacement

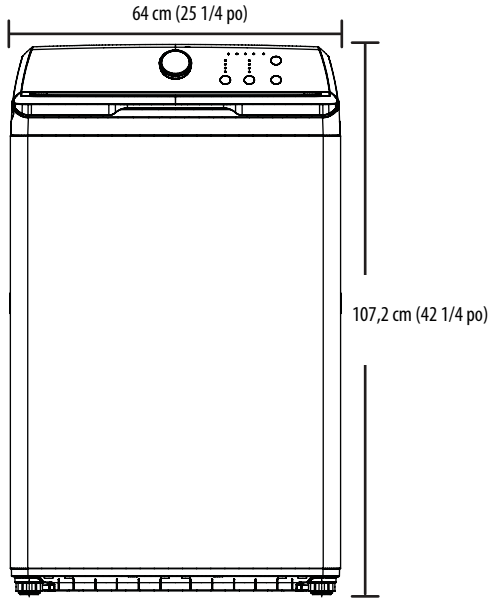
AVERTISSEMENTS :

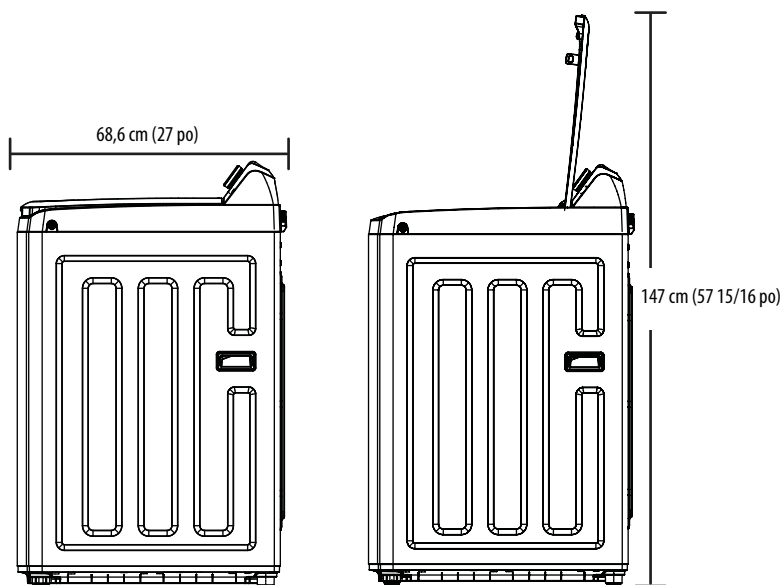
- Ne pas installer la laveuse dans des emplacements où l'eau peut geler, car la laveuse retient toujours une petite quantité d'eau dans le robinet de prise d'eau, la pompe et la tuyauterie. L'eau gelée peut endommager les courroies, la pompe, les tuyaux et autres composants.
- Ne jamais l'installer sur une plateforme ou une structure à faible support.

- Pour des performances optimales, la laveuse doit être installée sur un plancher robuste de niveau.
- Le cas échéant, renforcer les planchers en bois pour minimiser les vibrations ou risque de déséquilibre de charge.
- Les moquettes et les carrelages souples peuvent être des facteurs de vibrations excessives, ce qui peut provoquer de légers déplacements de la laveuse pendant le cycle d'essorage.

Dimensions et mesures clés pour l'installation de la laveuse

Panneau avant

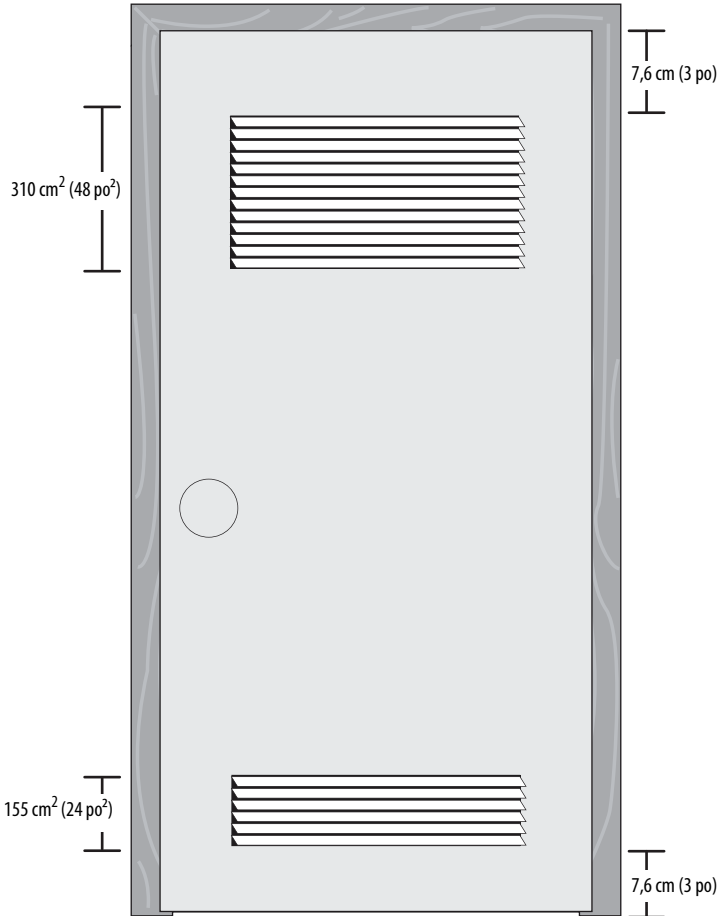


Panneau latéral

INSTRUCTIONS D'INSTALLATION

Installation dans un compartiment ou une armoire

Si la laveuse est installée dans une alcôve ou une armoire, le devant de l'armoire doit disposer de deux ouvertures de ventilation non obstruées, soit une zone combinée minimale de 465 cm^2 (72 po^2) avec un espace minimum de 7,6 cm (3 po) pour la partie supérieure et inférieure. Une porte à lattes avec un espace libre équivalent est acceptable.



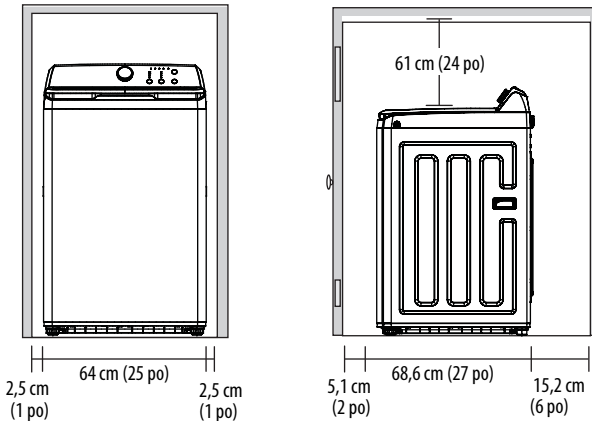
L'espace libre minimum entre la laveuse et les murs adjacents ou d'autres surfaces sont :

- **De chaque côté** : 2,5 cm (1 po)
- **Face arrière** : 15,2 cm (6 po)
- **Devant de l'armoire** : 5,1 cm (2 po)
- **Dessus** : 61 cm (24 po)

• **Espace entre l'extrémité du robinet de prise d'eau et le mur :**

- **Cas 1 :** En cas de connexion du tuyau d'alimentation **après** avoir installé la laveuse : Plus de 10 cm (3 15/16 po)
- **Cas 2 :** En cas de connexion du tuyau d'alimentation **avant** d'avoir installé la laveuse : Plus de 7 cm (2 13/16 po)

Si la laveuse et le séchoir sont installés côte à côte dans une armoire, le devant de l'armoire doit disposer d'une ouverture de ventilation non obstruée d'environ 465 cm² (72 po²).



Exigences électriques

AVERTISSEMENT :

Pour minimiser le risque d'incendie, de choc électrique ou de blessures, lire la section INSTRUCTIONS DE SÉCURITÉ IMPORTANTES à la page 3 avant d'utiliser cet appareil.

Utiliser un fusible de 120V, 60Hz 15A ou un disjoncteur. Nous recommandons un circuit individuel dédié pour la laveuse.

AVERTISSEMENT :

Ne jamais utiliser de rallonge.

AVERTISSEMENT :

Certaines pièces internes ne sont pas mises à la terre volontairement et peuvent présenter un risque de choc électrique pendant l'entretien. Personnel d'entretien : Ne pas entrer en contact avec les pièces ci-après pendant que l'électroménager est alimenté :

- Électrique
- Valve
- Rétracteur
- Pompe du moteur

Une mise à la terre du circuit électrique est requise pour cette laveuse.

- Il est important de mettre à la terre la laveuse. En cas de mauvais fonctionnement ou de défaillance, la mise à la terre réduit le risque de choc électrique en fournissant un circuit de faible résistance au courant électrique.
- Cette laveuse est équipée d'un câble d'alimentation avec prise à trois plots de mise à la terre pour être branchée correctement sur une prise secteur mise à la terre.

AVERTISSEMENTS :

- L'utilisateur a la responsabilité de fournir des facilités électriques adéquates pour sa laveuse.
- Pour éviter les risques d'incendie, de choc électrique ou de blessures, le câblage et la mise à la terre doivent être en conformité avec les codes et les règlements locaux ainsi que la toute dernière édition du National Electrical Code (ANSI/NFPA 70).
- Ne jamais connecter le fil de masse aux conduites d'eau en plastique, aux conduites de gaz ou à des tuyaux d'eau chaude.

Besoins en eau

Pour remplir correctement la laveuse dans des délais appropriés, une pression d'eau de 200 à 800 kPa (29 à 116 psi) est requise.

Si la pression d'eau est inférieure à 100 kPa (14 psi) :

- Le robinet de prise d'eau peut être défaillant ou ne pas se fermer complètement.
- Le temps de remplissage de la laveuse peut être plus long que les commandes de la laveuse ne le permettent. La laveuse s'éteindra et affichera une erreur. Un délai maximal est intégré aux commandes pour éviter l'inondation du domicile si un tuyau se desserre.
- Les tuyaux d'arrivée d'eau doivent être achetés séparément. Les tuyaux d'arrivée d'eau peuvent être achetés de différentes longueurs jusqu'à 240 cm (8 pi).
- Comment éviter le problème de dégât des eaux :
 - Vérifier que les robinets d'eau sont facilement accessibles.
 - Fermer les robinets quand ils ne sont pas utilisés.
 - Vérifier régulièrement l'absence de fuite au niveau des joints du tuyau d'eau.

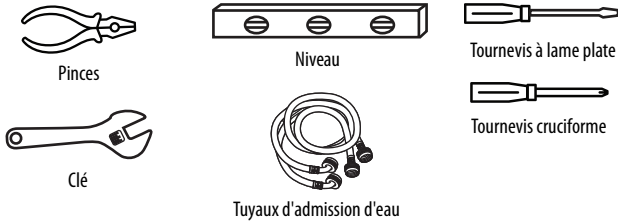
Exigences en matière de vidange

Remarque : Le tuyau de vidange est à l'intérieur du tambour de la laveuse.

- La hauteur recommandée pour le tuyau d'écoulement vertical est de 122 cm (48 po).
- Le tuyau de vidange doit être acheminé à travers le collier prévu à cet effet jusqu'au tuyau d'évacuation.
- Le tuyau d'écoulement vertical doit être suffisamment large pour accommoder le diamètre extérieur du tuyau de vidange.

Installation de la laveuse

Sont nécessaires :



Étape 1 : Choisir un emplacement

Avant d'installer la laveuse s'assurer que l'emplacement :

- est sur une surface dure et plane sans moquette ni revêtement de sol souple, ce qui pourrait obstruer la ventilation;
- est à l'écart de la lumière solaire directe;
- a une ventilation adéquate;
- n'est pas exposée à des températures glaciales (0° C ou 32° F);
- est à l'écart de sources de chaleur telles que de l'essence ou du gaz;
- dispose de suffisamment d'espace afin que la laveuse ne repose pas sur son câble d'alimentation.

Voir [Choix d'un emplacement approprié](#) à la page 10.

Étape 2 : Connecter les tuyaux d'eau

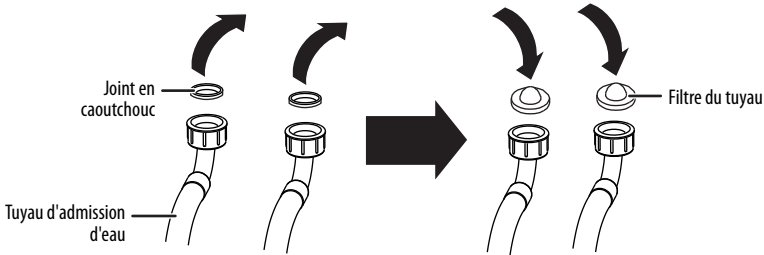
Remarque : Les tuyaux d'alimentation en eau ne sont pas fournis avec la laveuse et doivent être achetés séparément.

AVERTISSEMENTS :

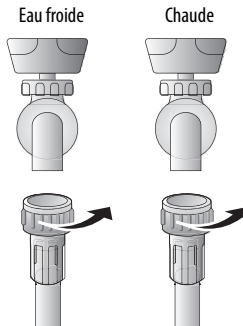
- Utiliser des tuyaux d'alimentation en eau neufs. L'utilisation de vieux tuyaux peut être source de fuites ou de débordement ce qui peut endommager les lieux ou les biens qu'ils contiennent.
- Ne pas connecter plusieurs tuyaux d'alimentation en eau ensemble pour augmenter la longueur du tuyau. Des tuyaux connectés de cette façon peuvent fuir et être source de choc électrique. Si le tuyau est trop court, le remplacer par un plus long à haute pression.

INSTRUCTIONS D'INSTALLATION

- 1 Avant de raccorder le tuyau d'arrivée d'eau au robinet, retirer la rondelle en caoutchouc située à l'intérieur du raccord du tuyau d'arrivée d'eau. Sortir la rondelle en caoutchouc avec filtre du sac d'accessoires et l'installer dans le raccord du tuyau d'arrivée d'eau.



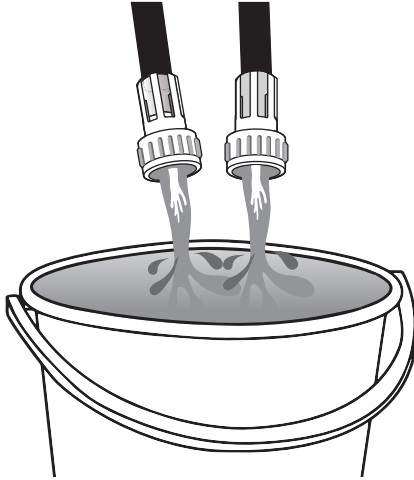
- 2 Serrer le tuyau et les raccords au robinet à la main jusqu'à ce qu'ils soient serrés à fond. Puis les serrer de deux tiers de tours supplémentaires avec des pinces ou une clé hexagonale. Tirer les tuyaux d'admission d'eau vers le bas pour vérifier qu'ils sont correctement connectés.



ATTENTION :

Ne pas trop serrer les raccords ou mettre une bande adhésive ou du mastic sur les robinets ou les prises d'alimentation en eau. Cela pourrait endommager les raccords.

- Placer les extrémités non connectées des tuyaux dans un seau et ouvrir les robinets connectés aux tuyaux d'eau pendant 10 à 15 secondes pour éliminer les dépôts éventuels. Fermer les robinets.

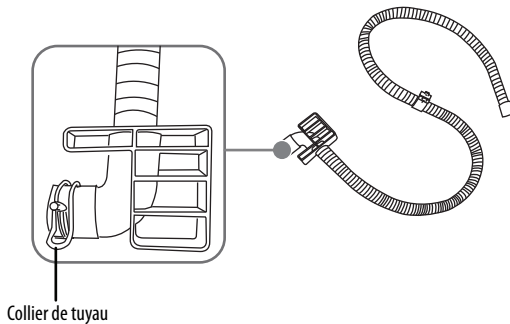


Étape 3 : Connexion du tuyau de vidange

AVERTISSEMENTS :

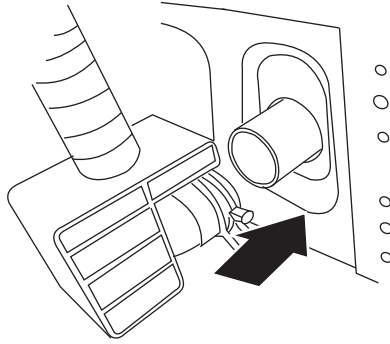
- Si le tuyau de vidange n'est pas inséré complètement dans l'orifice de vidange de la laveuse, une fuite d'eau peut se produire.
- Si le collier ou la frette n'est pas placé sur le tuyau de vidange de la laveuse, une fuite d'eau peut se produire.

- Repérer le collier installé sur l'extrémité du tuyau de vidange, puis le faire glisser du côté opposé.

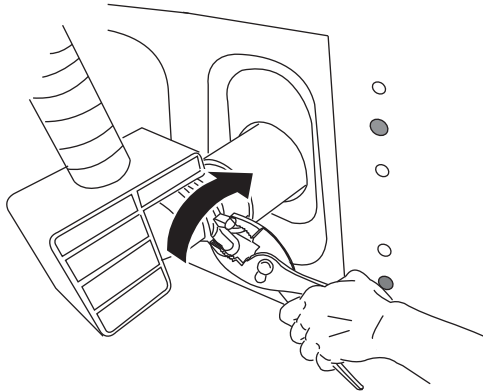


INSTRUCTIONS D'INSTALLATION

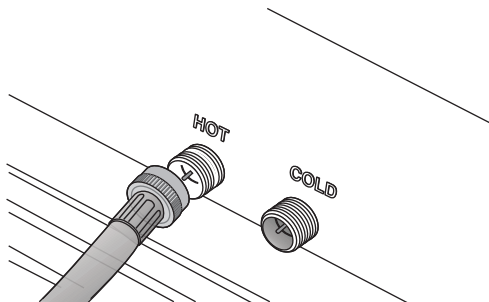
- 2 Insérer le tuyau de vidange avec le collier sur le tuyau de vidange de la laveuse. S'assurer que le tuyau de vidange recouvre complètement l'extrémité de l'orifice de vidange.



- 3 Déplacer le collier vers la sortie du tuyau de vidange. Serrer le collier avec des pinces.

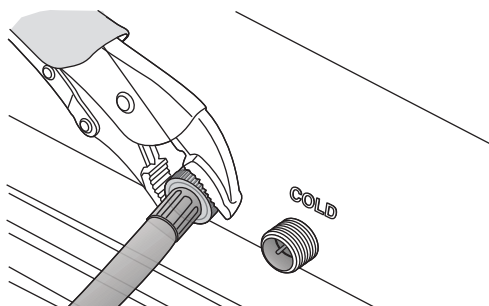


- 4 Connecter les extrémités des tuyaux d'eau aux connexions de la prise d'eau sur le dessus de la laveuse. Vérifier que les rondelles de caoutchouc sont bien installées. Le tuyau d'alimentation en eau connecté au robinet d'eau chaude doit être connecté à l'admission d'eau chaude et le tuyau d'eau connecté au tuyau d'eau froide doit être connecté à l'admission d'eau froide.



Remarque : En cas, d'une inutilisation du tuyau d'alimentation en eau chaude, il sera nécessaire de sélectionner l'option **Tap Cold** (Eau froide du robinet) pour la température de l'eau.

- 5 Serrer les raccords à fond à la main, puis les serrer de deux tiers de tours supplémentaires avec des pinces ou une clé hexagonale.

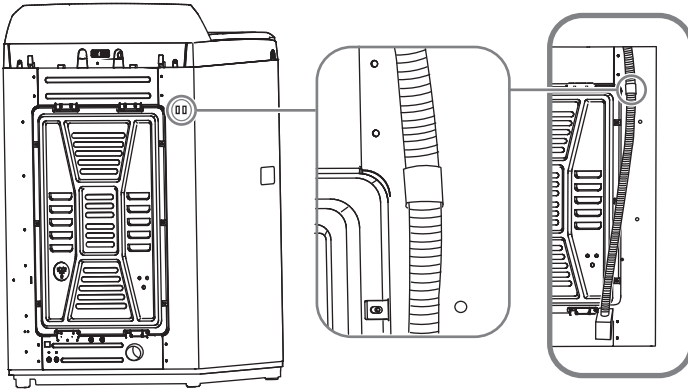


AVERTISSEMENTS :

- Ne pas trop serrer les raccords ou mettre une bande adhésive ou du mastic sur les robinets ou les prises d'alimentation en eau. Cela pourrait endommager les raccords.
 - Vérifier que les tuyaux d'alimentation en eau ne sont pas tordus ni courbés. Un tuyau tordu ou courbé peut fuir et causer un choc électrique en raison d'une fuite d'eau. Pour assurer une utilisation correcte de l'eau, connecter les robinets d'eau froide et d'eau chaude. Si l'un d'entre eux ou les deux ne sont pas connectés, un code d'erreur se produira.
- 6 Ouvrir les robinets d'eau froide et d'eau chaude et vérifier l'absence de fuites d'eau au niveau de toutes les connections et des robinets.

INSTRUCTIONS D'INSTALLATION

- 7 Attacher le tuyau de vidange à l'armature de la laveuse aux orifices pré-percés indiqués à l'aide du collier de tuyau.

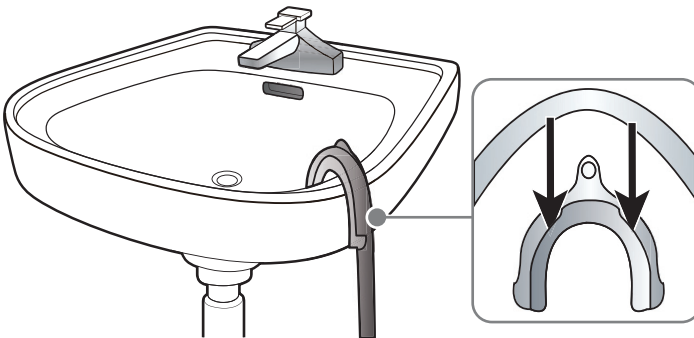


- 8 Positionner l'autre extrémité du tuyau de vidange (la partie non fixée) selon l'une des possibilités ci-après :

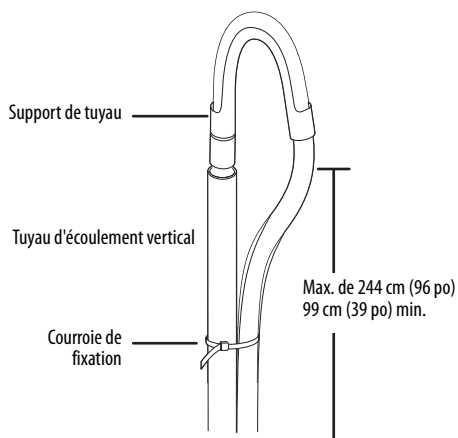
ATTENTION :

S'assurer que la connexion entre les tuyaux de vidange et le bassin de lessive, le tuyau d'écoulement vertical ou la cuve pour le linge n'est pas hermétique.

- **Par-dessus le bord d'un lavabo ou d'un évier** : fixer le guide sur le côté de la paroi du lavabo ou de l'évier avec un support de tuyau puis l'attacher avec une bande adhésive ou un cordon pour éviter tout mouvement du tuyau de vidange.

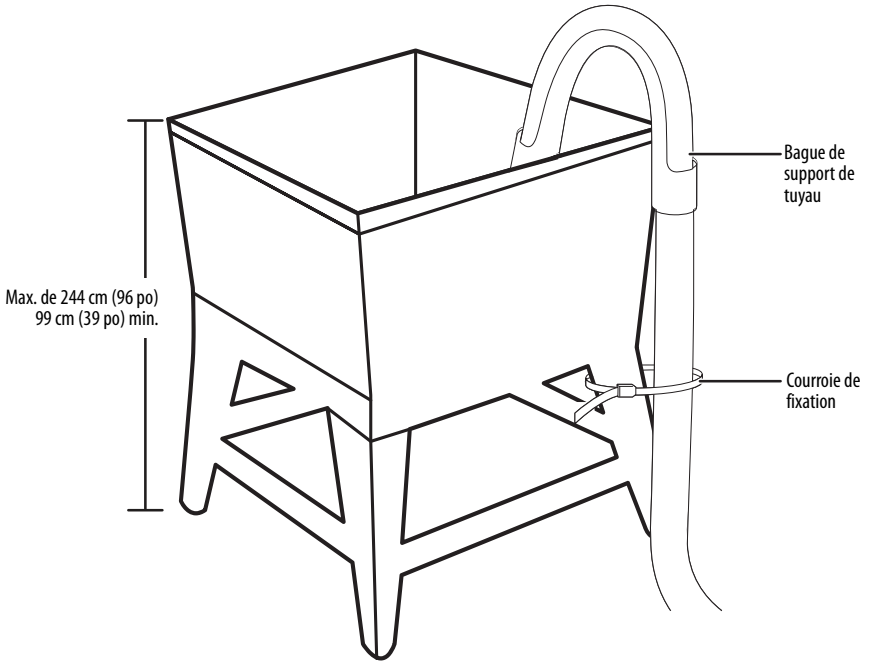


- **Sur un tuyau d'écoulement** : le tuyau d'écoulement ne doit pas être inférieur à 99 cm (39 po) de long, sans dépasser 244 cm (96 po).
- **Courroie de fixation** : la courroie de fixation maintient le tuyau de vidange en place pour aider à prévenir le détachement.



INSTRUCTIONS D'INSTALLATION

- **Dans une cuve de lessive** : le bassin de lessive ne doit pas être inférieur à 99 cm (39 po) de long, sans dépasser une hauteur maximale de 244 cm (96 po).



Étape 4 : Mise de niveau de la laveuse**ATTENTION :**

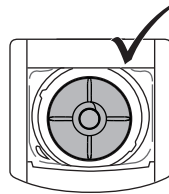
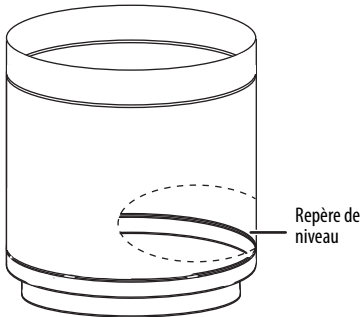
Ne pas utiliser la laveuse sans la mettre de niveau. Si la laveuse n'est pas de niveau, elle peut :

- vibrer excessivement provoquant un mauvais fonctionnement de la laveuse;
- émettre un bruit excessif;
- indiquer les codes d'erreur quand la laveuse est en fonctionnement.

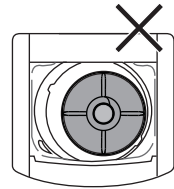
Ne prolonger les pieds de nivellement qu'autant que nécessaire. Si les pieds sont trop prolongés, la laveuse peut vibrer.

Déterminer si la laveuse est de niveau en vérifiant la position de la cuve ou en utilisant un niveau.

- 1 Faire glisser la laveuse en position.
- 2 Ouvrir le couvercle de la laveuse, puis verser de l'eau dans la cuve jusqu'au niveau du repère. Si la laveuse est de niveau, l'eau est au niveau du repère tout autour. Si la laveuse n'est pas de niveau, l'eau ne sera au niveau du repère qu'en partie.



La laveuse est de niveau : l'eau est au niveau du repère tout autour.

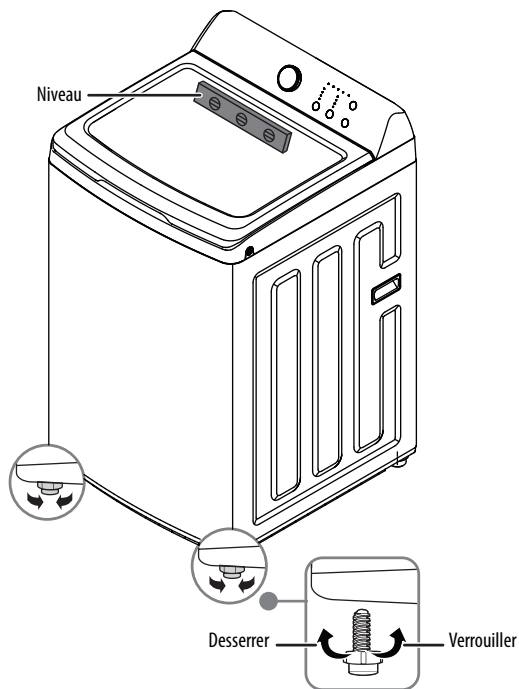


La laveuse n'est pas de niveau : l'eau n'est pas au niveau du repère tout autour.

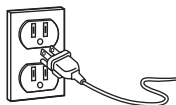
INSTRUCTIONS DE FONCTIONNEMENT

- 3 Si la laveuse n'est pas de niveau, l'incliner délicatement juste ce qu'il faut pour régler les pieds de nivellement sur la partie inférieure avant de la laveuse. Ne prolonger les pieds qu'autant que nécessaire. Si les pieds sont trop prolongés, la laveuse peut vibrer.

Remarque : Le fait d'avoir quelqu'un qui pousse la partie supérieure de la laveuse aide à diminuer le poids supporté par le pied de nivellement, facilitant ainsi son réglage.





Étape 5 : Alimentation électrique de la laveuse



Brancher le câble d'alimentation sur une prise secteur certifiée mise à la terre, à trois broches, de 120 V, 60 Hz, protégée par un fusible de 15 A ou un disjoncteur similaire. La laveuse est mise à la terre par l'intermédiaire du troisième plot du câble d'alimentation.

Étape 6 : Effectuer un programme d'essai

Effectuer le programme d'essai pour vérifier que la laveuse est correctement installée.

- 1 Charger environ 2,7 kg (6 lb.) de lessive dans la cuve.
- 2 Appuyer sur le bouton  (Marche-Arrêt) pour mettre en marche la laveuse.
- 3 Régler le sélecteur de programme sur le programme **Rinse & Spin** (Rinçage et essorage).
- 4 Appuyer sur le bouton  (Démarrage/Pause) pour commencer le programme d'essai. La laveuse ne doit pas bouger ni vibrer de façon excessive quand la cuve se remplit d'eau ou pendant le lavage ou l'essorage. La laveuse doit se vidanger correctement pendant le programme d'essorage.

AVERTISSEMENTS :

- Si une quelconque fuite d'eau se produit pendant le remplissage ou la vidange, vérifier les connexions des tuyaux d'eau. Voir Étape 2 : Connecter les tuyaux d'eau à la page 20 ou Étape 3 : Connexion du tuyau de vidange à la page 22.
- Si la laveuse bouge ou vibre de façon excessive, recommencer la mise de niveau. Voir Étape 4 : Mise de niveau de la laveuse à la page 28;

Lavage d'une charge de lessive

AVERTISSEMENT :

Pour minimiser le risque d'incendie, de choc électrique ou de blessures, lire la section **INSTRUCTIONS DE SÉCURITÉ IMPORTANTES** à la page 3 avant d'utiliser cet appareil.

Étape 1 : Sélection d'un détergent

Cette laveuse est conçue uniquement pour des détergents à haute efficacité (HE).

- Pour des résultats optimaux, utiliser un détergent HE. Il est recommandé de ne pas utiliser un détergent classique. Les détergents HE contiennent des supprimeurs qui diminuent ou supprime la mousse. Lorsque qu'il y a moins de mousse, la charge est lavée de façon plus efficace et le nettoyage est optimisé.
- La réduction de la quantité de détergent peut réduire la qualité du nettoyage. Vérifier que :
 - les taches ont été traitées au préalable;
 - les articles ont été triés avec soin par couleur et niveau de saleté;
 - la machine n'est pas surchargée.

Étape 2 : Mise en marche de la laveuse

- Appuyer sur le bouton  (Marche-Arrêt) pour mettre en marche la laveuse.

ATTENTION :

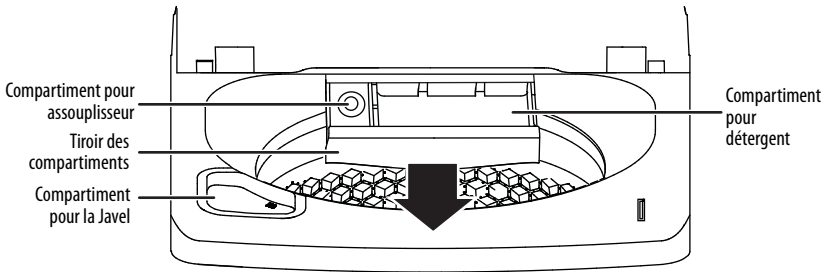
Avant de charger la lessive, s'assurer d'en enlever les pièces de monnaie, les clés et autres objets durs et de fermer toutes les fermetures à glissière. Ces articles pourraient endommager les vêtements.

- 1 Répartir la lessive par type de tissu, niveau de saleté, couleur et taille de charge.
- 2 Remplir la cuve avec des vêtements secs, non pliés. Charger la cuve aux 3/4 maximum.

Remarques :

- Une surcharge peut réduire l'efficacité du lavage, causer une usure excessive et éventuellement froisser ou créer des faux plis pour les éléments de la charge.
- Laver les articles délicats tels que les soutiens-gorges et d'autres articles de lingerie en utilisant le programme **Delicates** (Délicat) avec des articles légers similaires.
- Lors du lavage de gros articles volumineux (tels que les tapis ou les oreillers) ou quelques articles plus petits (tels que les jouets en peluche ou un ou deux chandails) qui ne remplissent pas la cuve complètement, ajouter quelques serviettes pour améliorer la performance de la rotation.
- Toujours utiliser le programme **Bulky** (Volumineux) pour les articles importants.
- Lors du lavage de charges très sales, ne pas surcharger la laveuse.

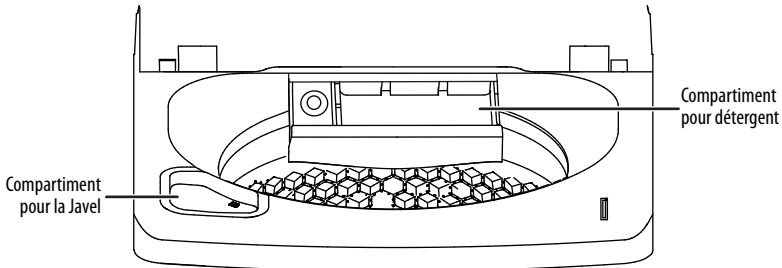
Étape 3 : Ajouter du détergent et des additifs dans les compartiments



Remarque : Les images employées ci-dessous ne servent qu'à des fins d'illustration. Le produit réel peut être différent de celui illustré.

Détergents

- 1 Ajouter la quantité recommandée de détergent directement dans le compartiment avant de démarrer la laveuse.



- 2 En cas d'utilisation de Javel qui n'affecte pas les couleurs ou de Javel normale, l'ajouter dans le compartiment pour la Javel.

Remarques :

- Lors de l'ajout de Javel qui n'affecte pas les couleurs avec du détergent, les deux produits de lavage doivent être de la même forme (liquides).
- En cas d'utilisation de détergent en poudre, le mettre au fond de la cuve avant d'ajouter la charge ou l'ajouter dans le compartiment pour détergent.

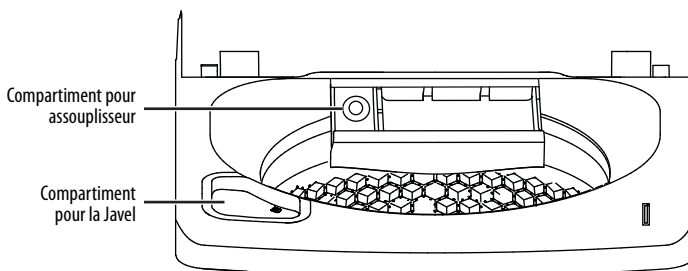
INSTRUCTIONS DE FONCTIONNEMENT

Assouplissant

- Ajouter la quantité recommandée d'assouplissant liquide pour les tissus dans le compartiment prévu à cet effet. Le distributeur libère automatiquement l'assouplissant liquide pour les tissus au moment adéquat pendant le programme de rinçage.

AVERTISSEMENTS :

- N'utiliser le compartiment pour assouplissant QUE pour des assouplissants liquides.
- Ne pas utiliser la Downy Ball^{MD} dans le compartiment pour assouplissant.
- Il est recommandé de ne pas utiliser d'assouplissant liquide trop gluant, car il pourrait ne pas se mélanger suffisamment dans l'eau.



Eau de Javel (liquide uniquement)

- Ajouter la quantité recommandée de Javel dans le compartiment pour la Javel.
- Ne pas trop remplir le compartiment.

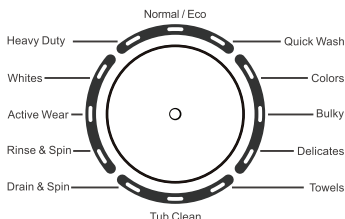
AVERTISSEMENTS :


- Éviter d'éclabousser ou de trop remplir le compartiment.
- Ne jamais verser du liquide javellisant au chlore non dilué directement sur les vêtements ou dans le tuyau. Cela pourrait endommager les tissus en affaiblissant les fibres ou en affectant les couleurs.

Remarques : Il n'y a pas d'entrée d'eau dans le distributeur de Javel, aussi la Javel ira directement dans la cuve quand elle sera versée.

Étape 4 : Sélection du programme de lavage approprié et des options pour la charge

- 1 Tourner le sélecteur de programme pour sélectionner le programme de lavage. Pour toute information sur les programmes de lavage, consulter [Options de lavage et configuration](#) à la page 35.

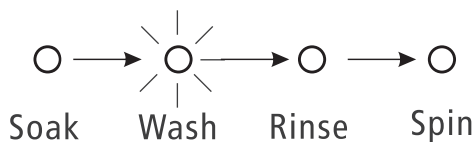



- 2 **Facultatif :** Utiliser les boutons du panneau de commandes (comme le bouton  **Niveau d'eau**) pour personnaliser le cycle de lavage. Pour la description des boutons, consulter [Panneau de commandes](#) à la page 13. Pour plus d'informations concernant les boutons disponibles pour chaque type de programme, consulter [Options de lavage et configuration](#) à la page 35.

Étape 5 : Démarrage de la laveuse

- 1 Appuyer sur le bouton  (Démarrage/Pause).

Remarque : Lorsque le cycle de lavage passe d'une étape à l'autre, le témoin de l'étape en cours clignote et le témoin de fin d'étape est éteint. Les témoins lumineux suivants sont toujours allumés.



- 2 S'il est nécessaire de faire une pause dans le programme (par exemple pour ajouter ou retirer des objets ou ajuster la charge), appuyer sur le bouton  (Démarrage/Pause). Ouvrir le couvercle quand un déclic se fait entendre. La laveuse s'arrête. Pour redémarrer le lavage, fermer la porte, puis appuyer de nouveau sur le bouton de démarrage.

Options de lavage et configuration

Les options en caractères gras sont les paramètres d'origine.

PROGRAMMATION	NIVEAU D'EAU	TEMPÉRATURE DE LAVAGE	RINÇAGE SUPPLÉMENTAIRE
Normal/Économique	Auto Bas Moyen Élevé	Chaude Tiède Froide Eau froide du robinet	O/N
Vêtements de sport	Auto Bas Moyen Élevé	Chaude Tiède Froide Eau froide du robinet	O/N
Blancs	Auto Bas Moyen Élevé	Chaude Tiède Froide Eau froide du robinet	O/N
Usage intensif	Auto Bas Moyen Élevé	Chaude Tiède Froide Eau froide du robinet	O/N
Rinçage et essorage	Auto Bas Moyen Élevé	Eau froide	—
Vidange et essorage	—	—	—
Tub Clean (Nettoyage de la cuve)	Élevé	Chaude	—
Lavage rapide	Moyen	Chaude Tiède Froide Eau froide du robinet	O/N
Couleurs	Auto Bas Moyen Élevé	Tiède Froide Eau froide	O/N

PROGRAMMATION	NIVEAU D'EAU	TEMPÉRATURE DE LAVAGE	RINÇAGE SUPPLÉMENTAIRE
Bulky (Volumineux)	Auto Bas Moyen Élevé	Chaude Tiède Froide Eau froide du robinet	O/N
Tissus délicats	Moyen	Chaude Tiède Froide Eau froide du robinet	O/N
Serviettes	Bas Moyen Élevé	Chaude Tiède Froide Eau froide du robinet	O/N

Entretien de la laveuse

ATTENTION :

Fermer les robinets d'eau après une utilisation normale. Cela ferme l'alimentation en eau de la laveuse et permet d'éviter des dommages causés par une fuite d'eau. Laisser le couvercle ouvert pour permettre que l'intérieur de la laveuse sèche.

Nettoyage de l'extérieur

- Utiliser un chiffon doux pour essuyer le détergent, le produit javellisant ou d'autres dépôts le cas échéant.

Nettoyage de l'intérieur

- Nettoyer l'intérieur de la laveuse régulièrement pour enlever toute saleté, terre, odeur, moisissure ou résidu de bactéries qui peuvent rester dans la laveuse après le nettoyage des vêtements.
- Si ces instructions ne sont pas observées, il peut en résulter des conditions désagréables, telles que des odeurs ou des taches permanentes dans la laveuse ou sur la lessive.
- Pour retirer les dépôts de calcaire, utiliser des produits de nettoyage étiquetés « Pour laveuse ».

Nettoyage du panneau de commandes

- Nettoyer avec un chiffon doux humide. Ne pas utiliser de nettoyeurs abrasifs ni tampons de nettoyage.
- Ne pas vaporiser de produit nettoyant directement sur le panneau de commandes. Le panneau de commandes peut être endommagé par des produits de traitement préalable du linge sale et les détachants. Appliquer ces produits à l'écart de la laveuse et nettoyer tous les déversements ou les éclaboussures immédiatement.

Nettoyage du compartiment pour détergent, Javel ou assouplissant



- Pour supprimer les résidus de produits pour le linge, essuyer avec un chiffon humide et une serviette sèche.
- Il est possible de retirer les compartiments du détergent et de l'assouplissant pour les nettoyer. Toutefois, le compartiment de la Javel ne peut pas être retiré, aussi doit-il être rincé dans la laveuse.

Nettoyage de la cuve

Le programme de nettoyage de la cuve (**Tub Clean**) est un programme autonettoyant qui supprime les odeurs qui peuvent se produire dans la laveuse sans requérir l'utilisation d'un produit de nettoyage. Nous suggérons de nettoyer la cuve environ une fois par mois.

ATTENTION :

Ne jamais utiliser le programme **Tub Clean** (Nettoyage de la cuve) quand le linge est dans la laveuse. Cela pourrait endommager le linge ou la laveuse.

- 1 Quand la cuve est vide, ajouter une tasse de javellisant au chlore dans le distributeur de Javel.
- 2 Appuyer sur le bouton  (marche-arrêt).
- 3 Mettre le sélecteur de programme sur **Tub Clean** (Nettoyage de la cuve).
- 4 Appuyer sur le bouton  (Démarrage/Pause).

AVERTISSEMENT :

Certaines pièces internes ne sont pas mises à la terre volontairement et peuvent présenter un risque de choc électrique pendant l'entretien. Personnel d'entretien : Ne pas entrer en contact avec les pièces ci-après pendant que l'électroménager est alimenté :

- Électrique
- Valve
- Rétracteur
- Pompe du moteur

Entreposage de la laveuse

La laveuse peut être endommagée si de l'eau reste dans les tuyaux et les composants internes avant l'entreposage.

- 1 Sélectionner le programme **Quick Wash** (Lavage rapide) et ajouter de la Javel dans la laveuse. Faire fonctionner la laveuse pendant le programme complet sans la charger.
- 2 Fermer les robinets d'eau et déconnecter les tuyaux d'admission.
- 3 Débrancher la laveuse de la prise secteur et laisser le couvercle de la machine ouvert pour que l'air puisse circuler dans la cuve.
- 4 Lever le tuyau de vidange pour s'assurer que toute l'eau a bien été vidangée.

ATTENTION :

Si la laveuse a été entreposée à des températures en dessous de zéro, attendre un certain temps pour que l'eau dans la laveuse fonde avant toute utilisation.

Problèmes et solutions

ATTENTION :

L'utilisateur ne doit pas essayer de réparer cet appareil lui-même.

PROBLÈME	SOLUTION
La laveuse ne démarre pas	<ul style="list-style-type: none"> • Vérifier que la laveuse est branchée sur la prise secteur. • Vérifier que le couvercle est bien fermé. • Vérifier que les robinets d'eau sont ouverts. • Veiller à appuyer sur le bouton ▷ (Démarrage/Pause) pour démarrer la laveuse. • Avant que la laveuse ne commence à se remplir, elle émet un certain nombre de bruits de cliquetis pour vérifier que le couvercle est bien fermé et pour effectuer une vidange rapide. • Vérifier le fusible ou réinitialiser le disjoncteur.
Pas d'eau ou une quantité insuffisante OU Du détergent ou de l'assouplissant sont toujours dans le compartiment alors que le programme de lavage est terminé.	<ul style="list-style-type: none"> • Vérifier que les deux robinets sont ouverts à fond. • Vérifier que la pression d'eau est dans la gamme listée dans Besoins en eau à la page 19. • Vérifier que les tuyaux d'arrivée d'eau ne sont pas entortillés. Les étirer au besoin. • Déconnecter les tuyaux et nettoyer les crépines du filtre du tuyau. Les crépines des tuyaux peuvent être obstruées.
La laveuse vibre ou est trop bruyante	<ul style="list-style-type: none"> • Vérifier que la laveuse est installée sur une surface de niveau. Si la surface n'est pas de niveau, régler les pieds de la laveuse pour la mettre de niveau. Voir Étape 4 : Mise de niveau de la laveuse à la page 28. • Vérifier que la laveuse n'est pas en contact avec un autre objet. • Vérifier que la charge de la lessive est équilibrée. • Pendant le processus d'essorage, si des vêtements sont accumulés sur un côté de la cuve, la laveuse peut s'arrêter en raison du déséquilibre. La laveuse tente trois fois de résoudre le problème automatiquement. Si la laveuse ne peut pas résoudre le problème, essayer de redistribuer les vêtements manuellement dans la cuve.

PROBLÈME	SOLUTION
La laveuse s'arrête	<ul style="list-style-type: none"> • Vérifier que la prise secteur fonctionne correctement. • Fermer la porte et appuyer sur le bouton ▷ (Démarrage/Pause) pour démarrer la laveuse. Pour des raisons de sécurité, cette laveuse ne démarre pas tant que le couvercle n'est pas fermé. • Avant que la laveuse ne commence à se remplir, elle émet un certain nombre de bruits de cliquetis pour vérifier que le couvercle est bien fermé et pour effectuer une vidange rapide. • Parfois la laveuse effectue une pause entre les différentes étapes du programme. Attendre de voir si la laveuse démarre de nouveau. • Déconnecter les tuyaux et nettoyer les crépines du filtre du tuyau. Les crépines des tuyaux peuvent être obstruées.
Le couvercle est verrouillé ou ne s'ouvre pas	<ul style="list-style-type: none"> • Appuyer sur le bouton ▷ (Démarrage/Pause) pour arrêter momentanément la laveuse. Le couvercle ne peut pas être ouvert si la laveuse est en fonctionnement. • Quand la laveuse est mise en pause, quelques secondes peuvent être nécessaires pour que le couvercle se déverrouille. • Si le couvercle est verrouillé quand la laveuse n'est pas en marche, appuyer sur le bouton ◀ (Marche-Arrêt) pour mettre la laveuse en marche. • En cas de panne de courant alors que la laveuse est en marche, lorsque l'électricité revient le couvercle se déverrouille. La laveuse attend trois minutes, puis termine le reste du programme.
La laveuse ne vidange pas ni n'essore	<ul style="list-style-type: none"> • Fermer la porte et appuyer sur le bouton ▷ (Démarrage/Pause) pour démarrer la laveuse. Pour des raisons de sécurité, cette laveuse ne démarre pas tant que le couvercle n'est pas fermé. • Vérifier que le tuyau de vidange n'est pas entortillé. Étirer le tuyau au besoin. • Vérifier que la hauteur du tuyau de vidange est dans les limites spécifiées. Voir <u>Exigences en matière de vidange</u> à la page 19. • Vérifier le fusible ou réinitialiser le disjoncteur. • Les tuyaux du réseau d'égouts peuvent être obstrués. Contacter un plombier ou un réparateur professionnel.
La température de l'eau n'est pas correcte	<ul style="list-style-type: none"> • Vérifier que la température correcte a été sélectionnée. • Vérifier que les robinets d'eau sont ouverts à fond. • Vérifier que les tuyaux sont connectés au robinet correct et aux connexions d'admission d'eau de la laveuse, puis rincer les tuyaux. Voir <u>Étape 2 : Connecter les tuyaux d'eau</u> à la page 20. • Déconnecter les tuyaux et nettoyer les crépines du filtre du tuyau. Les tuyaux peuvent être obstrués.
La charge est trop mouillée à la fin du programme	<ul style="list-style-type: none"> • Utiliser un détergent à haute efficacité pour réduire l'excès de mousse. Voir <u>Étape 1 : Sélection d'un détergent</u> à la page 31. • La charge est peut-être trop petite. Des charges très petites (un ou deux articles) peuvent être déséquilibrées et ne pas tourner complètement.

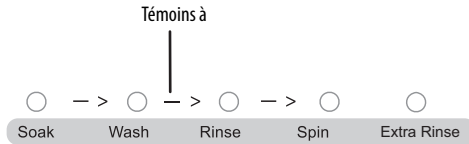
PROBLÈME	SOLUTION
Fuites d'eau	<ul style="list-style-type: none">• Vérifier que toutes les connexions des tuyaux sont bien serrées. Voir Étape 2 : Connecter les tuyaux d'eau à la page 20 et Étape 3 : Connexion du tuyau de vidange à la page 22.• Vérifier que l'extrémité du tuyau de vidange est correctement insérée et fixée au système de vidange. Voir Étape 3 : Connexion du tuyau de vidange à la page 22.• Éviter de surcharger.• Utiliser un détergent à haute efficacité pour réduire l'excès de mousse. Voir Étape 1 : Sélection d'un détergent à la page 31;• Fermer les robinets et retirer les connexions du tuyau. Vérifier que tous les filtres et joints en caoutchouc sont correctement situés et ne sont pas abimés.
La charge a trop de mousse	<ul style="list-style-type: none">• Utiliser un détergent à haute efficacité pour réduire l'excès de mousse. Voir Étape 1 : Sélection d'un détergent à la page 31.• Utiliser moins de détergent si l'eau est douce.• Pour des petites charges ou des charges peu sales, diminuer la quantité de détergent.
Une odeur sort de la laveuse	<ul style="list-style-type: none">• Effectuer périodiquement un programme de nettoyage de la cuve (Tub Clean) pour nettoyer la cuve. Voir Nettoyage de la cuve à la page 37;• Utiliser un détergent à haute efficacité pour réduire l'excès de mousse. L'excédent de mousse s'accumule dans les coins et les recoins et génère une odeur. Voir Étape 1 : Sélection d'un détergent à la page 31.• Sécher l'intérieur de la laveuse dès que le programme complet est terminé.

Explication des codes d'erreur

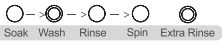

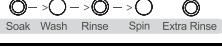
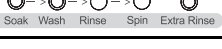



Cette laveuse dispose d'un système de contrôle d'erreur automatique qui détecte et diagnostique les problèmes à un stade précoce.

Remarques :

- = éteint, ⊙ = clignotant, ● = allumé
- Lorsqu'une erreur se produit, le témoin à DEL Extra Rinse (Rinçage supplémentaire) clignote et les témoins à DEL d'état indiquent le code d'erreur.
- Lorsqu'une erreur se produit, un signal sonore est émis pendant 5 secondes et se répète une fois toutes les 15 minutes. Après 24 heures, la laveuse s'éteint automatiquement.



CODE D'ERREUR	AFFICHAGE À DEL	CAUSE ÉVENTUELLE	SOLUTIONS
E1		La laveuse requiert plus de 30 minutes pour se remplir d'eau. Quand l'eau a fini de s'écouler dans la laveuse, le niveau d'eau n'a pas changé en cinq minutes.	<ul style="list-style-type: none"> Vérifier que le couvercle est bien fermé. Vérifier qu'il n'y a pas de fuite d'eau. Voir <u>Pas d'eau ou une quantité insuffisante</u> à la page 38. Contacter le service à la clientèle d'Insignia.
E2		La laveuse requiert plus de 10 minutes pour se vidanger.	<ul style="list-style-type: none"> Voir <u>La laveuse ne vidange pas ni n'essore</u> à la page 39.
E3		Le couvercle est ouvert.	<ul style="list-style-type: none"> Fermer le couvercle. Le verrou de fermeture du couvercle ou le circuit imprimé est défectueux. Contacter le service à la clientèle d'Insignia.
		La laveuse n'est pas de niveau.	<ul style="list-style-type: none"> Mettre de niveau la laveuse. Voir <u>Étape 4: Mise de niveau de la laveuse</u> à la page 28;

CODE D'ERREUR	AFFICHAGE À DEL	CAUSE ÉVENTUELLE	SOLUTIONS
E4		La laveuse n'est plus équilibrée à trois reprises pendant l'essorage.	<ul style="list-style-type: none"> • Contacter le service à la clientèle d'Insignia.
F2		Défaillance de l'EEPROM.	<ul style="list-style-type: none"> • Contacter le service à la clientèle d'Insignia.
F5		Le capteur de charge est défaillant.	<ul style="list-style-type: none"> • Contacter le service à la clientèle d'Insignia.
F8		Le capteur du niveau d'eau est défaillant.	<ul style="list-style-type: none"> • Contacter le service à la clientèle d'Insignia.
FD		Le verrou de fermeture du couvercle est défaillant.	<ul style="list-style-type: none"> • Contacter le service à la clientèle d'Insignia.
C9		Le circuit imprimé est défaillant.	<ul style="list-style-type: none"> • Contacter le service à la clientèle d'Insignia.
E5		Le commutateur de pression est défaillant. Le commutateur est appuyé contre le couvercle extérieur de la cuve.	<ul style="list-style-type: none"> • Mettre de niveau la laveuse • Contacter le service à la clientèle d'Insignia.

Remarque : Pour effacer les codes d'erreur E1, E2, E3 ou E4, appuyer sur le bouton ▷|| (Démarrage/Pause).

Caractéristiques

Dimensions (H x L x P)	107,2 x 64 x 68,6 cm (42 1/4 x 25 1/4 x 27 po)
Poids net	49,5 kg (109,1 lb)
Marche-Arrêt	120V, 60Hz
Intensité	8A
Type de pulsateur	Agitateur
Texture du tambour	Cubique
Moteur	Induction d'une phase simple
Capacité nominale (sécurité)	6,3 kg (13,9 lb.)

GARANTIE LIMITÉE D'UN AN

Best Buy, ou son Partenaire autorisé des produits de marque Insignia, garantit à vous, l'acheteur initial de ce nouveau produit de marque Insignia (le « Produit »), que le Produit sera exempt de défauts dans sa fabrication provenant des matériaux ou de la main-d'œuvre d'origine pendant une période d'un (1) an à compter de la date d'achat du Produit ou de la date de livraison (si celle-ci est postérieure à la date d'achat) (« Période de garantie »).

Cette garantie ne s'applique que si le Produit a été (i) acheté aux États-Unis ou au Canada auprès d'un détaillant de la marque Best Buy ou sur les sites www.bestbuy.com ou www.bestbuy.ca, ou du partenaire autorisé de Best Buy et (ii) emballés ou vendus avec cette déclaration de garantie.

Le terme « Best Buy », tel qu'il est utilisé dans la présente garantie, fait référence aux magasins de détail de la marque Best Buy, www.bestbuy.com, et www.bestbuy.ca, et au partenaire autorisé de Best Buy.

Insignia ne pouvant contrôler la qualité des produits vendus par des vendeurs non autorisés, cette garantie ne s'applique qu'aux Produits achetés auprès de Best Buy ou un partenaire autorisé d'Insignia, sauf si la loi l'interdit. Insignia se réserve le droit de rejeter les demandes de garantie pour les Produits achetés auprès de vendeurs non autorisés, y compris les sites Web non autorisés.

LA RÉPARATION OU LE REMPLACEMENT, TELS QU'OFFERTS PAR LA PRÉSENTE GARANTIE, CONSTITUENT LE SEUL RECOURS DE L'ACHETEUR POUR TOUTE VIOLATION DE GARANTIE. INSIGNIA NE SAURAIT ÊTRE TENUE POUR RESPONSABLE DE DOMMAGES ACCESSOIRES OU CONSÉCUTIFS, RÉSULTANT DE L'INEXÉCUTION D'UNE GARANTIE EXPRESSE OU IMPLICITE SUR CE PRODUIT, Y COMPRIS, SANS S'Y LIMITER, LA PERTE DE DONNÉES, L'IMPOSSIBILITÉ D'UTILISER LE PRODUIT, L'INTERRUPTION D'ACTIVITÉ OU LA PERTE DE PROFITS. INSIGNIA PRODUCTS N'OCTROI AUCUNE AUTRE GARANTIE EXPRESSE RELATIVE À CE PRODUIT. TOUTES LES GARANTIES EXPRESSES OU IMPLICITES POUR CE PRODUIT, Y COMPRIS MAIS SANS LIMITATION, TOUTE GARANTIE IMPLICITE OU CONDITIONS DE QUALITÉ MARCHANDE, D'ADÉQUATION À UN BUT PARTICULIER, LIMITÉE À LA PÉRIODE DE GARANTIE APPLICABLE TELLE QUE DÉCRITE CI-DESSUS ET AUCUNE GARANTIE EXPRESSE OU IMPLICITE, NE S'APPLIQUERONT APRÈS LA PÉRIODE DE GARANTIE. CERTAINS ÉTATS, PROVINCES ET JURIDICTIONS NE PERMETTENT PAS DE LIMITATION SUR (i) LA DURÉE DE LA GARANTIE IMPLICITE (ii) L'EXCLUSION OU LA LIMITATION DES DOMMAGES ACCESSOIRES OU CONSÉCUTIFS, OU (iii) LA LIMITATION DES DOMMAGES ACCESSOIRES OU CONSÉCUTIFS, LES LIMITATIONS OU EXCLUSIONS CI-DESSUS PEUVENT NE PAS S'APPLIQUER À VOUS. LA PRÉSENTE GARANTIE DONNE À L'ACHETEUR DES GARANTIES JURIDIQUES SPÉCIFIQUES; IL PEUT AUSSI BÉNÉFICIER D'AUTRES GARANTIES QUI VARIENT D'UN ÉTAT OU D'UNE PROVINCE À L'AUTRE.

Quelle est la durée de la couverture?

La Période de garantie dure 1 an (365 jours) à compter de la date d'achat du Produit ou de la date de livraison (si celle-ci est postérieure à la date d'achat). La date d'achat est imprimée sur le reçu fourni avec le Produit. Dans le cas où le Partenaire autorisé cesse de vendre le produit de la marque Insignia couvert par la garantie, cette Garantie prendra fin pour ce produit et il ne pourra pas faire l'objet d'une réparation ni d'un remplacement.

Que couvre cette garantie?

Pendant la Période de garantie, si un vice de matériau ou de main-d'œuvre d'origine est détecté sur le Produit par un service de réparation agréé par Insignia ou le personnel du magasin, Insignia (à sa seule discrétion) : (1) réparera le Produit en utilisant des pièces détachées neuves ou remises à neuf; ou (2) remplacera le Produit par un produit ou des pièces neuves ou remises à neuf de qualité comparable. Les produits et pièces remplacés au titre de cette garantie deviennent la propriété d'Insignia et ne sont pas retournés à l'acheteur. Si les Produits ou pièces nécessitent une réparation après l'expiration de la Période de garantie, l'acheteur devra payer tous les frais de main-d'œuvre et les pièces. Cette garantie reste en vigueur tant que l'acheteur reste propriétaire du Produit Insignia pendant la Période de garantie. La garantie prend fin si le Produit est revendu ou transféré d'une quelconque façon que ce soit à tout autre propriétaire.

Comment obtenir une réparation sous garantie?

Si le produit a été acheté dans un magasin Best Buy, ou sur un site Web de Best Buy (www.bestbuy.com ou www.bestbuy.ca), ramener le produit accompagné de la preuve d'achat originale dans n'importe quel magasin Best Buy. Prendre soin de remettre le Produit dans son emballage d'origine ou dans un emballage qui procure la même qualité de protection que celui d'origine. Si le Produit a été acheté auprès d'un partenaire autorisé, appeler Insignia au 1-877-467-4289.

Afin d'obtenir le service de la garantie, aux États-Unis et au Canada appeler le 1-877-467-4289. L'assistance technique éventuellement établira un diagnostic et corrigera le problème au téléphone.

Si vous avez acheté le Produit auprès d'un partenaire autorisé autre que Best Buy, appeler le 1-888-BESTBUY aux États-Unis ou le 1-866-BESTBUY au Canada. Une preuve d'achat sera requise et le Produit devra être retourné à Best Buy. Prendre soin de remettre le Produit dans son emballage d'origine ou dans un emballage qui procure la même qualité de protection que celui d'origine.

Où cette garantie s'applique-t-elle?

Cette garantie est valable uniquement aux États-Unis et au Canada pour l'acheteur initial du Produit auprès d'un partenaire autorisé dans le pays où l'achat original a été effectué.

Ce qui n'est pas couvert par cette garantie limitée

La présente garantie ne couvre pas :

- les aliments, les boissons et l'altération ou la perte de médicaments.
- les dommages causés à d'autres produits par une surtension ou un autre problème similaire pendant la connexion au produit.
- la formation du client;
- l'installation;
- les réglages de configuration;
- les dommages esthétiques;
- les dommages résultants des intempéries, de la foudre et d'autres catastrophes naturelles telles que les surtensions;
- les dommages accidentels;
- une utilisation inadaptée;
- une manipulation abusive;
- la négligence;
- une utilisation commerciale, y compris mais sans s'y limiter, l'utilisation dans un centre commercial ou dans les parties communes d'immeubles en copropriété ou d'immeubles d'appartements, ainsi que tout endroit autre qu'un domicile privé;
- la modification de tout ou partie du Produit, y compris l'antenne;
- un écran du panneau de contrôle endommagé par les images fixes (sans mouvement) qui restent affichées pendant de longues périodes (rémanentes);
- les dommages ayant pour origine une utilisation ou une maintenance défectueuse;
- la connexion à une source électrique dont la tension est inadéquate;
- la tentative de réparation par toute personne non agréée par Insignia pour réparer le Produit;
- les produits vendus « en l'état » ou « hors service »;
- les consommables, y compris mais sans s'y limiter les piles ou batteries (AA, AAA, C etc.);
- les produits dont le numéro de série usine a été altéré ou enlevé;
- la perte ou vol de ce produit ou de tout élément le composant;
- les écrans du panneau de contrôle où les trois (3) premiers pixels défectueux (points noirs ou incorrectement allumés) groupés dans une surface inférieure à un dixième (1/10) de celle de l'écran, ou un maximum de cinq (5) pixels défectueux sur toute la surface de l'écran (Les écrans comportant des pixels peuvent contenir un nombre limité de pixels défectueux);

-
- les défauts ou dommages causés par tout contact, mais sans s'y limiter, avec des liquides, gels ou pâtes.

Pour contacter Insignia :

1-877-467-4289

www.insigniaproducts.com

INSIGNIA est une marque de commerce de Best Buy et de ses sociétés affiliées.

* Distribué par Best Buy Purchasing, LLC

7601 Penn Av. South, Richfield, MN 55423 É.-U.

© 2025 Best Buy. Tous droits réservés.

Avis aux clients du Québec uniquement

GARANTIE DE DISPONIBILITÉ

Avis relatif à l'article 39 de la loi sur la protection des consommateurs concernant la garantie de disponibilité des pièces de rechange, des services de réparation et des informations sur l'entretien

Veillez noter ce qui suit : que Best Buy Canada Ltée. (« Best Buy »), y compris ses entités affiliées, ne garantit pas, au sens de l'article 39 de la Loi sur la protection du consommateur et des règlements applicables, la disponibilité des pièces de rechange, des services de réparation ou des renseignements sur l'entretien ou la réparation des produits vendus, fabriqués, importés, annoncés ou vendus par Best Buy ou sous sa marque Insignia, essentiels Best Buy, Rocketfish ou d'autres marques vendues ou fabriquées par Best Buy.

Cet avis n'affecte pas la garantie limitée d'un an de Best Buy pour les produits Insignia.

Pour plus d'informations, veuillez consulter le site www.bestbuy.ca/garantie-disponibilite.



INSIGNIA™

www.insigniaproducts.com

1-877-467-4289 (États-Unis et Canada)

INSIGNIA est une marque de commerce de Best Buy et de ses sociétés affiliées.



Distribuée par Best Buy Purchasing, LLC

Richfield, MN 55423

© 2025 Best Buy. Tous droits réservés.

V7 FRANÇAIS
25-0908