

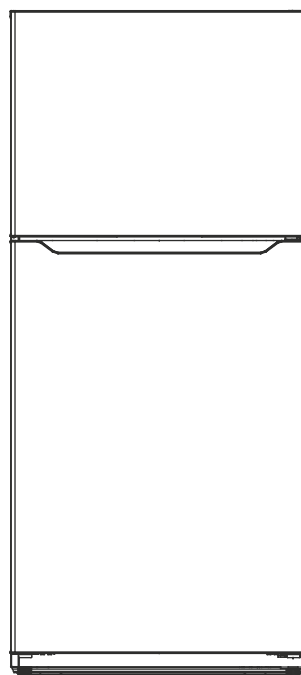
Final trim size: 8.268 x 11.22 in.  
(210 x 285 mm)



## GUÍA DEL USUARIO

# Refrigerador de 18 pies<sup>3</sup> con congelador superior

NS-RTM18WH2/NS-RTM18SS2/NS-RTM18SS2L/  
NS-RTM18BK2/NS-RTM18BK2L



Antes de usar su producto nuevo, lea estas instrucciones para prevenir cualquier daño.  
La *Guía del usuario* más actualizada está disponible en [www.bestbuy.com](http://www.bestbuy.com)



## Índice

- Introducción ..... 3
- Instrucciones importantes de seguridad ..... 3
- Características..... 5
  - Contenido del paquete..... 5
  - Componentes principales ..... 6
- Preparación de su refrigerador ..... 6
  - Antes de usar su refrigerador ..... 6
  - Encontrar una ubicación conveniente..... 7
  - Nivelación de su refrigerador ..... 7
  - Proveer una fuente de alimentación adecuada ..... 8
  - Instalación de una máquina de hielo opcional ..... 8
- Inversión de la posición de la puerta ..... 9
  - Preparación para la inversión de la posición de la puerta ..... 9
  - Inversión de la posición de la puerta ..... 10
- Utilización de su refrigerador ..... 17
  - Ajuste de la temperatura ..... 17
  - Utilización del compartimiento de su refrigerador..... 17
  - Utilización del compartimiento de su congelador ..... 18
  - Desactivación de la alarma de puerta abierta ..... 19
  - Introducción al modo de espera ..... 19
- Limpieza y mantenimiento de su refrigerador ..... 20
  - Limpieza del interior ..... 20
  - Limpieza del exterior ..... 20
  - Descongelación del refrigerador..... 20
  - Cambiando el foco LED interno..... 21
  - Apagado del refrigerador durante varios meses ..... 21
  - Gestión de cortes de electricidad ..... 21
- Transportación de su refrigerador..... 21
- Consejos para el ahorro de energía..... 21
- Obtención de piezas de repuesto ..... 22
- Localización y corrección de fallas..... 23
  - Descripción de los códigos de error..... 23
  - Problemas comunes y soluciones ..... 24
- Especificaciones..... 28
- GARANTÍA LIMITADA DE UN AÑO ..... 29





## Introducción

Felicitaciones por comprar un producto de alta calidad de Insignia. Su NS-RTM18WH2, NS-RTM18SS2, NS-RTM18SS2L, NS-RTM18BK2 o NS-RTM18BK2L representa el más moderno diseño de refrigerador y está concebido para brindar un rendimiento confiable y sin problemas.

# Instrucciones importantes de seguridad

**Lea todas las instrucciones antes de usar.**

**Guarde estas instrucciones.**

Para su seguridad y uso correcto, lea atentamente estas instrucciones antes de utilizar su nuevo aparato para evitar errores y accidentes innecesarios. Asegúrese de que todas las personas que utilicen este aparato estén familiarizadas con su funcionamiento y sus características de seguridad. Guarde estas instrucciones en un lugar seguro para referencia futura y asegúrese de que se conservan con el aparato en caso de que se traslade o se venda, para que todas las personas que lo utilicen a lo largo de su vida útil estén debidamente informadas sobre su uso correcto y su seguridad. El fabricante no se hace responsable de los daños causados por el mal uso. El aparato es sólo para uso doméstico y en interiores.



### **ADVERTENCIA: Riesgo de incendio/materiales inflamables**

- Mantenga las aberturas de ventilación, en el recinto del aparato o en la estructura incorporada, libres de obstrucciones.
- No utilice dispositivos mecánicos u otros medios para acelerar el proceso de descongelación, que no sean los recomendados por el fabricante.
- No dañe el circuito de refrigeración.
- No utilice aparatos eléctricos en el interior de los compartimentos del electrodoméstico, a menos que sean los tipos recomendados por el fabricante.
- Si el CABLE DE ALIMENTACIÓN está dañado, tendrá que estar reemplazado por el fabricante, su agente de servicio técnico o una persona igualmente calificada con el fin de evitar cualquier peligro.
- El aparato contiene una pequeña cantidad de refrigerante (R600a) que es respetuoso con el medio ambiente pero potencialmente inflamable en el circuito de refrigeración.
- No coloque varios tomacorrientes portátiles ni fuentes de alimentación portátiles en la parte posterior del aparato.
- No utilice cables de extensión o adaptadores sin conexión a tierra (de dos clavijas).
- Desenchufe el refrigerador antes de llevar a cabo el mantenimiento de usuario en él.



**⚠️ ADVERTENCIA: Seguridad para los niños y otras personas vulnerables**

- Este electrodoméstico no está diseñado para ser utilizado por personas (incluyendo niños) con discapacidades físicas, sensoriales o mentales o con falta de experiencia y conocimiento, a menos que sean supervisados o instruidos acerca del uso del aparato por una persona responsable de su seguridad. Los niños deberían ser supervisados para asegurar que no juegan con el aparato.
- Mantenga todos los envases fuera del alcance de los niños para evitar el riesgo de asfixia.
- Nunca permita que los niños jueguen, operen o se introduzcan en el refrigerador. Riesgo de encerramiento accidental para los niños. Antes de desechar su refrigerador viejo:
  - 1) Retire la puerta
  - 2) Deje los anaqueles en su lugar para impedir que los niños pueden meterse fácilmente dentro de la unidad
  - 3) Haga que un técnico calificado retire el refrigerante.
- Los huecos entre las puertas del refrigerador y entre las puertas y el cuerpo del refrigerador son pequeños, no meta la mano en estas zonas para evitar que se apriete los dedos. Tenga cuidado al cerrar la puerta del refrigerador para evitar que se caigan los artículos.

**⚠️ ADVERTENCIA: Seguridad general y uso diario**

- Este electrodoméstico está diseñado para ser utilizado en los hogares y ambientes similares tales como:
  - 1) Zonas de cocina de personal en tiendas, oficinas y otros entornos laborales;
  - 2) Casas de campo y por clientes en hoteles, moteles y otros entornos de tipo residencial
  - 3) Entornos de alojamiento y casas de huéspedes
  - 4) Restauración y aplicaciones no comerciales similares
- No almacene sustancias explosivas, tales como latas de aerosol con un gas propulsor inflamable en este electrodoméstico
- No coloque el aparato a la luz directa del sol.
- No haga funcionar ningún aparato eléctrico dentro del aparato (por ejemplo, heladeras eléctricas, batidoras, etc.).
- No almacene gases o líquidos inflamables dentro del refrigerador. Existe el riesgo de una explosión.
- No coja alimentos o recipientes con las manos mojadas en la cámara de congelación cuando el refrigerador esté en funcionamiento, especialmente recipientes de metal para evitar la congelación.
- Desconecte este aparato durante tormentas eléctricas o cuando no lo vaya a utilizar por un período largo de tiempo.
- Desconecte el cable de alimentación sujetando el enchufe, nunca tirando del cable.
- Cuando se instala la máquina de hielo opcional:
  - 1) Presión mínima/máxima del agua de entrada - 138/827 kPa (20/120 PSIG).
  - 2) Conecte a la línea de suministro de agua fría.



 **ADVERTENCIA: Eliminación del aparato**

- Está prohibido desechar este aparato como basura doméstica.
- Los refrigeradores contienen refrigerante y gases en el aislamiento. El refrigerante y los gases deben eliminarse de forma profesional, ya que pueden provocar lesiones oculares o peligro de incendio. Asegúrese de que la tubería de refrigerante no esté dañada antes de desecharla correctamente.
- Los materiales de embalaje con el símbolo de reciclaje son reciclables. Deseche el envase en un contenedor de recogida de residuos adecuado para reciclarlo. Antes de deshacerse de este aparato:
  - 1) Desconéctelo.
  - 2) Corte y deseche el cable de alimentación.

## Características

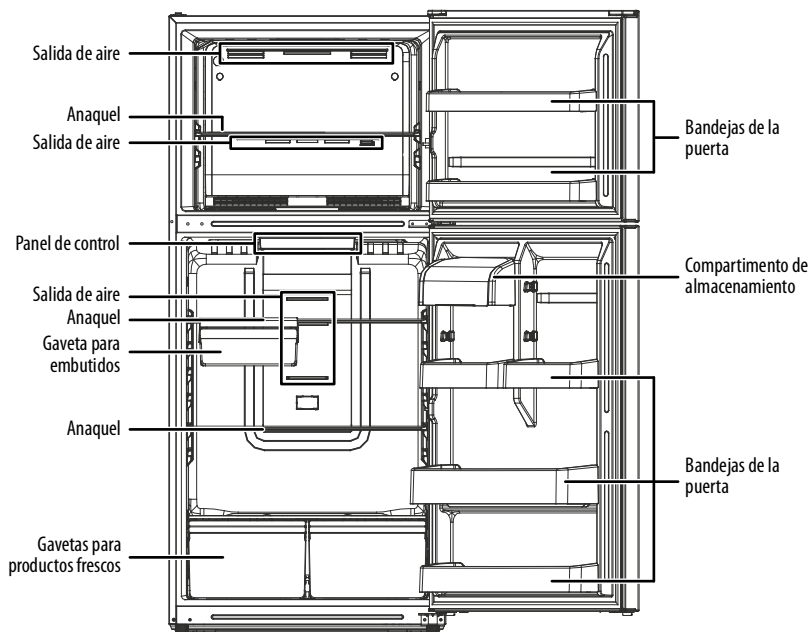
- Capacidad de 18 pies cúbicos
- Anaqueles de vidrio
- Dos gavetas para productos frescos con control de humedad
- Iluminación LED
- No hace escarcha
- Puerta reversible
- Preparado para hacer hielo (compatible con NS-ICEF2W2)

## Contenido del paquete

- Refrigerador de 18 pies<sup>3</sup> con congelador superior
- Juego de bisagras (para la inversión de la puerta)
- *Guía del usuario*



## Componentes principales



**Nota:** La imagen de arriba es sólo para referencia y puede variar del producto real.

## Preparación de su refrigerador

### Antes de usar su refrigerador

- 1 Retire todos los materiales de embalaje, incluidos los cojines del fondo, las almohadillas de espuma y la cinta adhesiva del interior de su refrigerador. Arranque la película protectora de las puertas y de la carcasa del refrigerador.
- 2 Limpie el gabinete con un detergente suave y agua tibia, y luego séquelo.
- 3 Deje el refrigerador en posición vertical durante más de dos horas antes de conectarlo. Si se enchufa el refrigerador antes de esto, podría disminuir la capacidad de refrigeración o producirse otros daños.
- 4 Antes de introducir los alimentos en su refrigerador, espere unas dos o tres horas después de haber ajustado el termostato para dejar que el refrigerador se enfríe. En verano (cuando la temperatura ambiente es alta), espere cuatro horas.

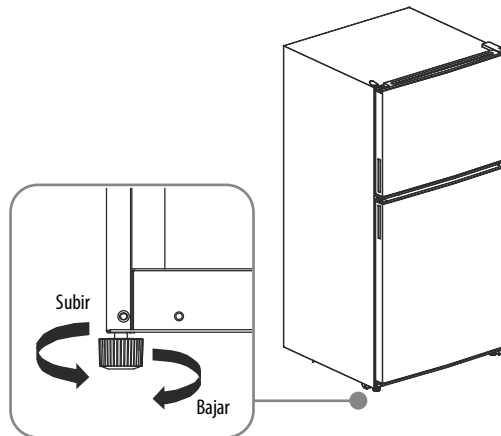
### Encontrar una ubicación conveniente

- Coloque el refrigerador lejos del calor y de la luz solar directa. Para obtener el mejor rendimiento, instálelo en zonas con una temperatura ambiente de entre 50° F (10° C) y 110° F (43° C).
- Para evitar la oxidación y proteger el aislamiento eléctrico, no coloque el refrigerador en zonas húmedas.
- Coloque su refrigerador en un lugar interior bien ventilado. Deje un espacio de al menos 11.8 pulg. (30 cm) de espacio por encima y al menos 3.9 pulg. (10 cm) detrás y al lado del refrigerador para la disipación del calor.
- Asegúrese de que el suelo es plano y lo suficientemente fuerte como para aguantar el refrigerador cuando está completamente cargado.
- Deje espacio suficiente para abrir las puertas y los cajones del refrigerador.

### Nivelación de su refrigerador

- Es muy importante que el refrigerador esté nivelado. Si el refrigerador no está nivelado durante la instalación, las puertas no se cerrarán o sellarán adecuadamente, causando problemas de enfriamiento, escarcha o humedad.
- Para nivelar su refrigerador, gire las patas de nivelación delanteras en el sentido de las agujas del reloj (para elevar) el refrigerador o en sentido contrario (para bajar).

**Nota:** Al haber alguien empujando por la parte superior del refrigerador ayuda a disminuir el peso sobre la pata de nivelación, haciendo el ajuste más fácil.



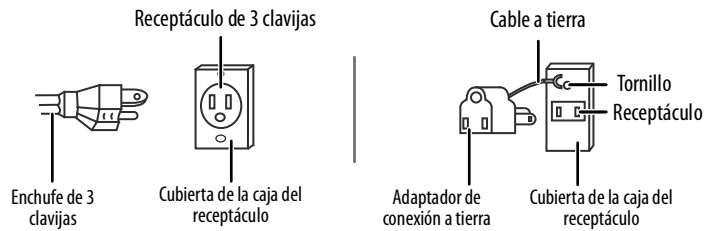
### Proveer una fuente de alimentación adecuada

Revise su fuente de alimentación local. Este refrigerador requiere una fuente de alimentación de 110V-120V, 60Hz.

Utilice un receptáculo que acepte la conexión a tierra. El cable de alimentación está equipado con un enchufe de 3 clavijas (conexión a tierra) que se enchufa en un tomacorriente estándar de 3 clavijas (conexión a tierra) para minimizar la posibilidad de riesgo de descarga eléctrica de este refrigerador.

Utilización de un enchufe de 3 clavijas y del tomacorriente

Uso de un adaptador de conexión a tierra



**Notas:**

- El refrigerador siempre debe estar conectado en su propio tomacorriente individual teniendo una tensión nominal que coincida con la placa de clasificación.
- Nunca desconecte su refrigerador tirando del cable de alimentación. Siempre agarre firmemente el enchufe y tirelo de forma recta hacia afuera del tomacorriente.

### Instalación de una máquina de hielo opcional

El refrigerador viene con la posibilidad de instalar una máquina de hielo. Este refrigerador es compatible con la máquina de hielo Insignia NS-ICEF2W2 (no incluida).

## Inversión de la posición de la puerta

Dependiendo de la ubicación en la que va a usar su refrigerador, puede que le sea más conveniente invertir la posición de la puerta.

### ⚠ ADVERTENCIA

Para evitar lesiones al usuario o a su propiedad, es recomendable que alguien le ayude durante el proceso de inversión de la puerta.

### Cómo determinar qué versión de refrigerador usted tiene

Antes de invertir la posición de la puerta, compruebe la versión de su refrigerador para asegurarse de que dispone de las piezas indicadas a continuación para proceder a la inversión de la puerta. Para comprobar la versión de su refrigerador, fíjese en la etiqueta situada en la parte interior izquierda del gabinete del refrigerador, si la etiqueta dice "Rev A", póngase en contacto con el servicio de atención al cliente de Insignia llamando al 1-877-467-4289 para recibir piezas de cortesía para completar la inversión de la puerta.

**INSIGNIA™**  
MODEL: NS-RTM18SS2 Rev:B

Household Refrigerator  
SERIAL NO.: 0000000000

SPECIFICATIONS	
LAMP RATED POWER	3W
HIGH SIDE / LOW SIDE	150psig / 60psig
REFRIGERANT / AMOUNT	R600a, 2.29oz(65g)
RATED VOLTAGE/ FREQUENCY	AC115V / 60Hz
TOTAL STORAGE VOLUME	18 cu.ft.
RATED CURRENT	1.2A
DEFROST POWER	215W
FOAMING AGENT	Cyclopentane
NET WEIGHT	166.4lbs(75.5kg)
W x D x H	29.7x30.7x66.6 in (75.5x78x169.2 cm)

ENERGY STAR

UL US LISTED  
HOUSEHOLD REFRIGERATOR  
SA45210

Energy Verified

Made in Thailand Insignia Service 1-877-467-4289 (U.S. and Canada)

### Preparación para la inversión de la posición de la puerta

#### Nota:

- Las ilustraciones muestran un refrigerador que se abre al principio en el lado izquierdo. Sin embargo, su refrigerador puede abrirse en el lado derecho.
- Los modelos NS-RTM18WH2, NS-RTM18SS2 y NS-RTM18BK2 se abren inicialmente por el lado izquierdo. Los modelos NS-RTM18SS2L y NS-RTM18BK2L se abren inicialmente por el lado derecho.

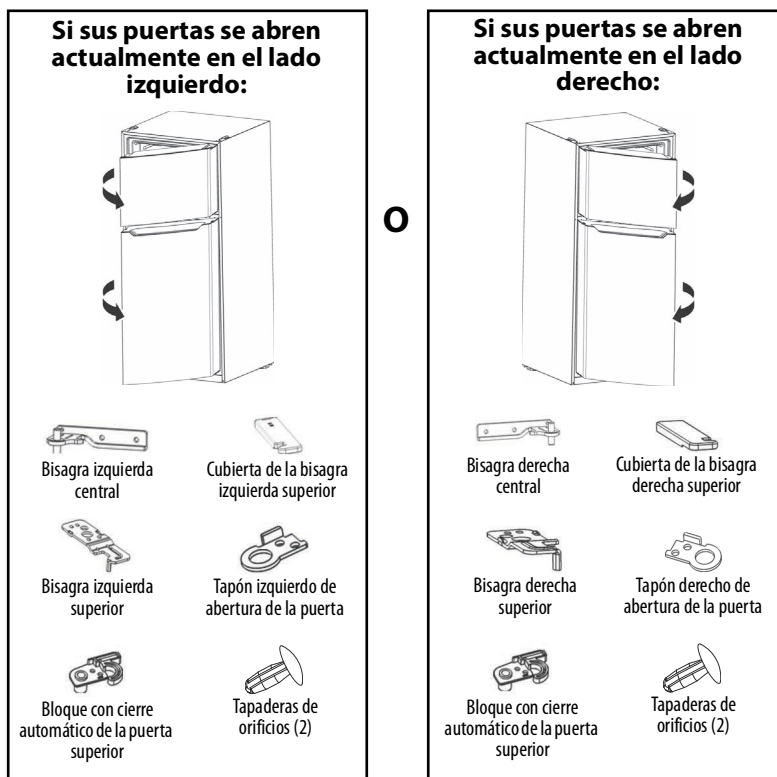
#### Necesitará:

- Un destornillador de punta plana y un destornillador Phillips.
- Asegurarse de que su refrigerador está desenchufado y vacío.
- Tener a alguien disponible para ayudarlo en el proceso.
- Conservar todas las piezas que retire para reutilizarlas más adelante.

## Inversión de la posición de la puerta

**Nota:** El modelo con apertura a la izquierda se muestra con fines ilustrativos.

Piezas incluidas en el kit de bisagras:

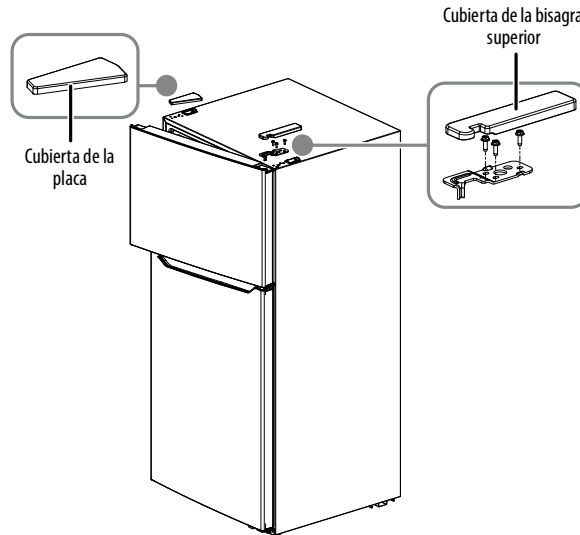


Piezas que se usarán, ya montadas en la puerta (al expedirla):



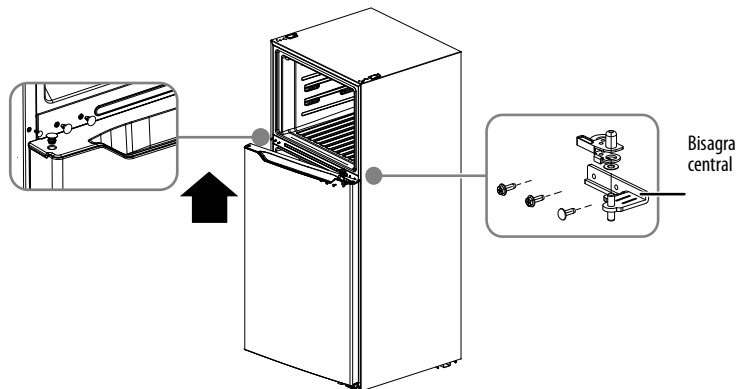
- 1 Desenchufe su refrigerador y quite todas las comidas de los estantes de la puerta.

- 2 Retire la placa de la cubierta y la cubierta de la bisagra superior y desenrosque y retire la bisagra superior. Guarde los tornillos para reutilizarlos.

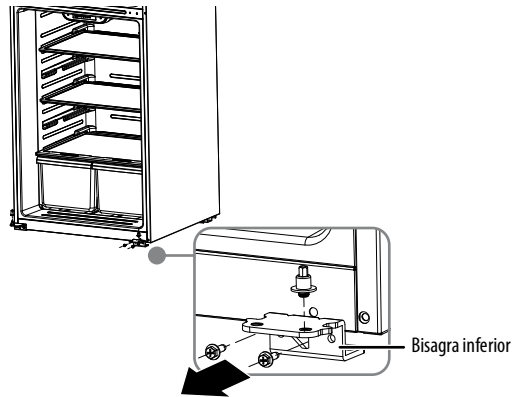


**Nota:** Las ilustraciones muestran un refrigerador que se abre en el lado izquierdo. Su refrigerador puede abrirse en el lado derecho.

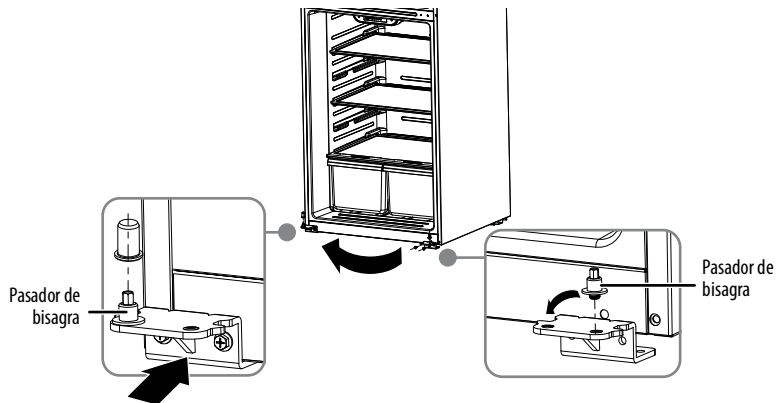
- 3 Levante la puerta del congelador y aléjela del refrigerador.
- 4 Desatornille los tres tornillos que sujetan la bisagra central, retire la bisagra y levante la puerta del refrigerador arriba y aléjela de su refrigerador. Retire las tapas de los agujeros de los tornillos y el pivote de la bisagra de su refrigerador para reutilizarlos. Guarde los tornillos para usarlos nuevamente y guarde la bisagra en un lugar seguro en caso de que desea invertir nuevamente la posición de la puerta.



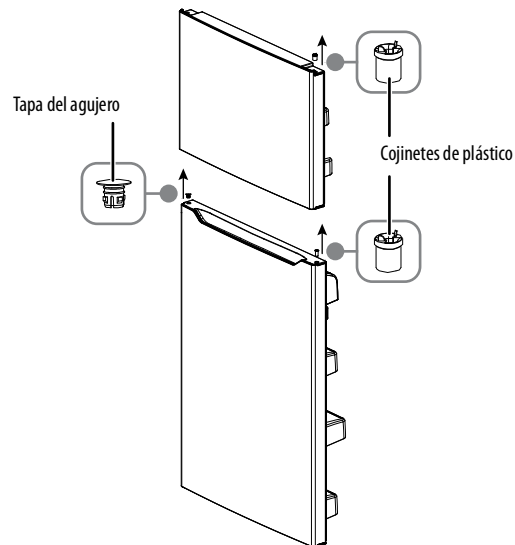
- 5 Desatornille los dos tornillos de la bisagra inferior y remueva la bisagra inferior del refrigerador.



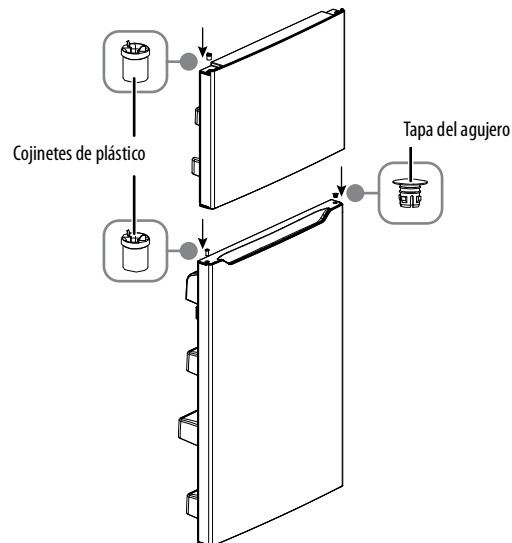
- 6 Desatornille el pasador de bisagra de la bisagra inferior y muévala en el otro orificio del pasador de bisagra y sujete la bisagra inferior al lado opuesto del refrigerador, usando los tornillos quitados anteriormente.



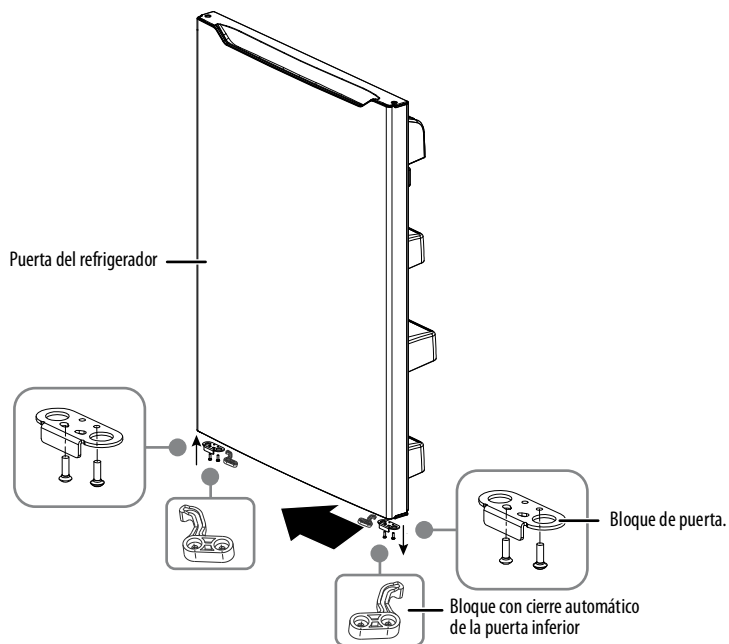
- 7 Remueva las tapas de orificios y los cojinetes de plástico de la parte superior de las puertas del congelador y del refrigerador. Guárdelos para el siguiente paso.



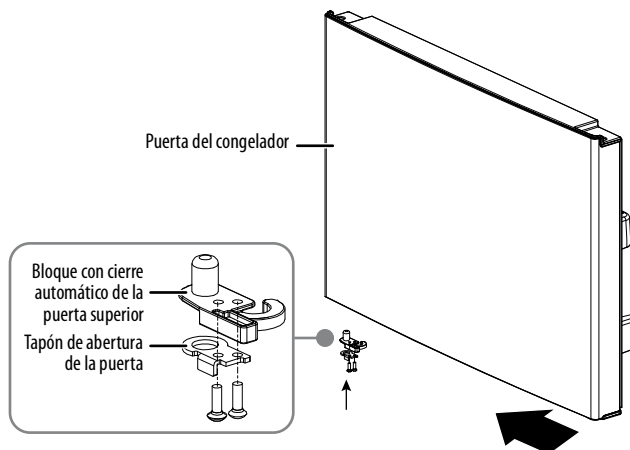
- 8 Inserte las tapas de orificios y los cojinetes de plástico en los lados opuestos (del lado donde los había quitados) de las puertas del congelador y del refrigerador.



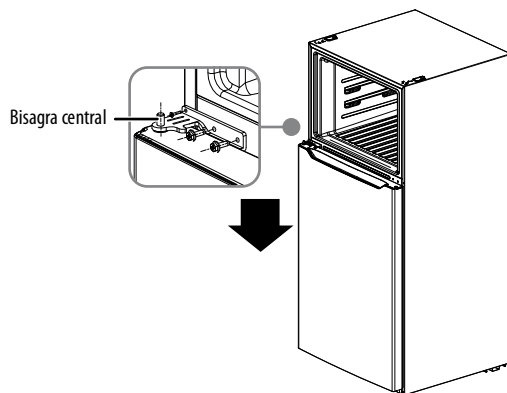
- 9 Dale la vuelta al bloque de cierre automático y fíjelo en el otro lado.



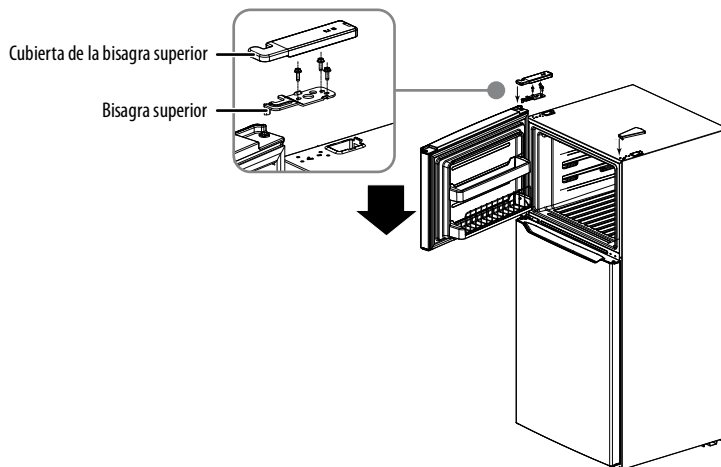
- 10 Use el juego de bisagra superior de las piezas accesorias para instalar el bloque de cierre automático de la puerta del congelador y el tope de la puerta en el lado donde se encuentra la bisagra de la puerta del congelador.



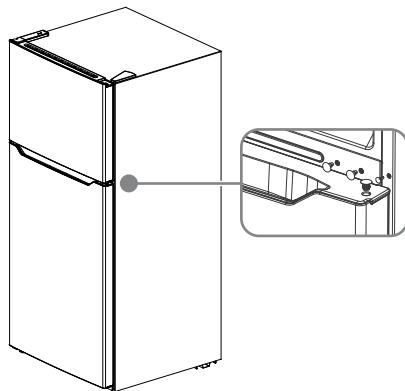
- 11 Remueva el viejo bloque con cierre automático de la puerta superior y el tapón derecho de abertura de la puerta (no quite las piezas sujetadas en el paso 10). Almacénelos en un lugar seguro en caso de que desea invertir nuevamente la posición de la puerta.
- 12 Coloque la puerta del refrigerador sobre la bisagra inferior y, a continuación, inserte la bisagra central del paquete de accesorios en el agujero del eje de la bisagra de la tapa superior de la puerta del refrigerador. A continuación, utilice los tornillos del paso 4 para fijar la bisagra al refrigerador.



- 13 Ponga la puerta del congelador en la bisagra central y sujete la bisagra superior (del kit de bisagras) a la parte superior del refrigerador. Cubra la bisagra con la cubierta de la bisagra superior (del kit de bisagras) y cubra los orificios de los tornillos en el lado derecho con la placa de cubierta quitada anteriormente.



- 14 Ponga las cubiertas en los orificios de los tornillos y el eje de la bisagra.



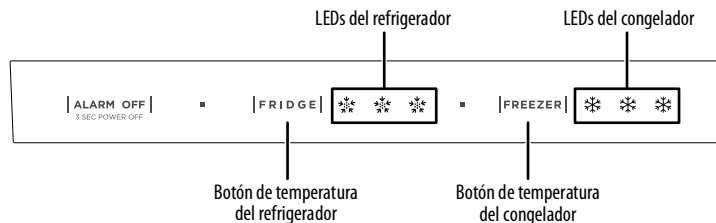


## Utilización de su refrigerador

Tras enchufar el refrigerador, oirá un pitido y el refrigerador empezará a funcionar normalmente con el refrigerador y el congelador ajustados a las temperaturas medias.

**Nota:** Si el refrigerador está desenchufado, espere 10 minutos antes de volver a ponerlo en marcha para evitar que se dañe el compresor.

### Ajuste de la temperatura



- Para ajustar la temperatura del refrigerador, presione repetidamente **FRIDGE** (Refrigerador) para recorrer los tres ajustes de temperatura. Los LEDs del refrigerador se iluminan para mostrar el ajuste actual:
  - Un LED ✨ iluminado: 46.4° F (8° C)
  - Dos LEDs ✨ ✨ iluminados: 39.2° F (4° C)
  - Tres LEDs ✨ ✨ ✨ iluminados: 35.6° F (2° C)
- Para ajustar la temperatura del congelador, presione repetidamente **FREEZER** (Congelador) para recorrer los tres ajustes de temperatura. Los LEDs del congelador se iluminan para mostrar el ajuste actual:
  - Un LED ✨ iluminado: 3.2° F (-16° C)
  - Dos LEDs ✨ ✨ iluminados: -2.2° F (-19° C)
  - Tres LEDs ✨ ✨ ✨ iluminados: -11.2° F (-24° C)

**Nota:** Si se produce un fallo, los LEDs del refrigerador y del congelador parpadearán para mostrar un código de error en lugar del ajuste de la temperatura actual. Refiérase a la sección "Descripción de los códigos de error" en la página 23 para obtener más información.

### Utilización del compartimiento de su refrigerador

- El compartimiento del refrigerador es adecuado para almacenar una variedad de frutas, verduras, bebidas y otros alimentos que se consumen a corto plazo.
- No coloque los alimentos cocinados en el refrigerador hasta que se hayan enfriado a temperatura ambiente.
- Envuelva o selle los alimentos en recipientes antes de introducirlos en el refrigerador.
- Ajuste la posición de los anaqueles de vidrio hacia arriba o hacia abajo para acomodar sus alimentos almacenados.
- Grandes cantidades de alimentos disminuirán la eficiencia de enfriamiento del refrigerador. No bloquee las salidas de aire.

#### **ADVERTENCIA**

Para evitar daños, nunca cierre la puerta del refrigerador mientras los estantes o gavetas para productos frescos están extendidos.



### Utilización de los anaqueles del refrigerador

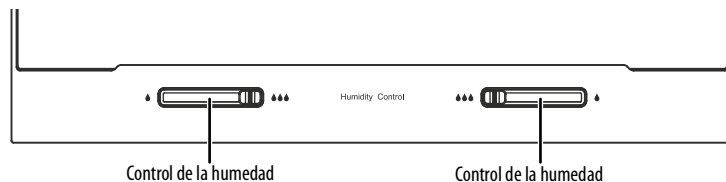
Los dos estantes de vidrio en el compartimento del refrigerador se pueden ajustar a varias alturas, según sea necesario.

- 1 Para retirar un estante, levante la parte delantera del estante y tire suavemente hacia adelante hasta que el estante quede libre de las guías de la estantería.
- 2 Al reinstalar un estante, asegúrese de que no haya nada detrás de él, luego empuje suavemente el estante de nuevo en su posición.

### Utilización de las gavetas para productos frescos

Utilice las gavetas para productos frescos para almacenar verduras y frutas. En general, almacenar frutas y verduras que no son sensibles a la pérdida de humedad (manzanas, melocotones, peras) en una gaveta con un bajo nivel de humedad y almacenar alimentos que pueden marchitarse (lechuga, espárragos, zanahorias, fresas) en una gaveta con alta humedad.

La tapa de la gaveta para productos frescos controla la temperatura de la gaveta y evita la pérdida de humedad. Utilice las aberturas de ventilación deslizantes para ajustar la humedad dentro de cada gaveta.



### Utilización del compartimento de su congelador

- El compartimento del congelador mantiene los alimentos frescos durante mucho tiempo, y se utiliza principalmente para almacenar alimentos congelados y hielo.
- La cámara de congelación es adecuada para almacenar carne, pescado, helados y otros alimentos que no se van a consumir a corto plazo.
- Divida los trozos de carne en trozos pequeños para facilitar el acceso.
- Coloque los alimentos congelados en el congelador lo más pronto posible después de haberlos comprado.
- Siga las instrucciones del empaque con respecto al tiempo de almacenamiento. El período de almacenamiento de los alimentos congelados varía y no debe superarse el tiempo recomendado.
- Grandes cantidades de alimentos disminuirán la eficiencia de enfriamiento del congelador. No bloquee la salida de aire.

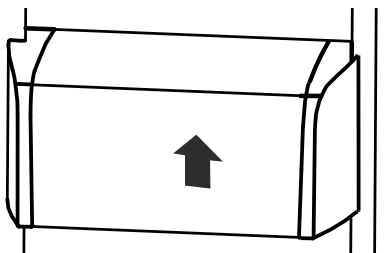
### Utilización de las bandejas de la puerta

Los compartimentos del refrigerador y del congelador tienen anaqueles en la puerta. Puede ajustar un anaquel para que se adapte a los artículos que desea almacenar.

- 1 Retire todos los artículos de un anaquel.



- 2 Sujete la bandeja de la puerta con una mano y utilice la otra para golpear el fondo de la bandeja hacia arriba varios centímetros.



- 3 Alinee la bandeja de la puerta en el lugar en el que desea colocarla y, a continuación, empújela hacia abajo en su lugar.

### Desactivación de la alarma de puerta abierta

Cuando la puerta del refrigerador o del congelador se deja abierta durante dos minutos, suena un timbre hasta que se cierre la puerta.

Para cancelar la alarma sin cerrar la puerta, presione **ALARM OFF**.



Botón de desactivación de la alarma

### Introducción al modo de espera

Cuando está en modo de espera, el refrigerador deja de refrigerar y la pantalla se apaga.

- Para entrar en el modo de espera, mantenga presionado **ALARM OFF** durante tres segundos.
- Para volver a encender el refrigerador, mantenga presionado **ALARM OFF** por tres segundos.



Encendido/Apagado



## Limpeza y mantenimiento de su refrigerador

Su refrigerador está diseñado para ser usado todo el año con un mínimo de limpieza y mantenimiento.

Al recibirlo por primera vez, limpie la caja con un detergente suave y agua tibia, luego séquelo. Haga esto periódicamente para mantener el refrigerador como nuevo.

### ADVERTENCIA

- No utilice cepillos duros, estropajos de acero, cepillos de alambre, abrasivos (como pastas de dientes), disolventes orgánicos (como alcohol, acetona, aceite de plátano, etc.), agua hirviendo, artículos ácidos o alcalinos, que pueden dañar la superficie y el interior del refrigerador. El agua hirviendo y los disolventes orgánicos como el benceno pueden deformar o dañar las piezas de plástico.
- No enjuague directamente con agua u otros líquidos durante la limpieza para evitar cortocircuitos o afectar el aislamiento eléctrico después de la inmersión.

### Limpeza del interior

Limpie el interior del refrigerador y del congelador con regularidad para evitar los olores.

- 1 Antes de la limpieza, desenchufe el refrigerador y retire todos los alimentos, bebidas, anaqueles y gavetas.
- 2 Mezcle dos cucharadas de bicarbonato de sodio con un litro de agua tibia, y luego utilice un paño suave o una esponja para limpiar el interior. Enjuague con agua tibia y limpie con un paño.

**Nota:** No utilice jabón, detergente, polvos para fregar o limpiadores de atomizadores, ya que pueden causar olores dentro del refrigerador o contaminar los alimentos.

- 3 Limpie las bandejas de las puertas, los anaqueles y los cajones con un paño suave humedecido con agua jabonosa o detergente diluido. Séquelo con un paño suave o déjalo secar al natural.
- 4 Abra la puerta del refrigerador para dejarlo secar completamente antes de enchufar el refrigerador.

### Limpeza del exterior

**Nota:** La bandeja de drenaje se encuentra cerca del compresor. No es necesario vaciarla ni limpiarla.

- 1 Limpie el polvo detrás y debajo del refrigerador regularmente para mejorar la refrigeración y el ahorro de energía.
- 2 Asegúrese de que no hayan residuos en las juntas de la puerta. Limpie con un paño suave humedecido con agua jabonosa o detergente diluido.
- 3 Limpie la superficie exterior del refrigerador con un paño suave humedecido con agua jabonosa o detergente, y luego séquelo.

### Descongelación del refrigerador

Este refrigerador no hace escarcha, por lo que no se necesita descongelarlo. Si se forma escarcha debido a un cambio de estación o de temperatura, puede eliminarla manualmente desenchufando el refrigerador o limpiando con una toalla seca.



### Cambiando el foco LED interno

La luz LED está diseñada para una vida útil larga. No puede ser reparado por el usuario y debe ser reemplazado por el fabricante, su agente de servicio, o una persona igualmente calificada.

### Apagado del refrigerador durante varios meses

- 1 Apague el refrigerador y desconéctelo del tomacorriente.
- 2 Retire todos los alimentos.
- 3 Limpie el refrigerador.
- 4 Deje la puerta abierta para evitar la formación de condensación, moho u olores.

#### **ADVERTENCIA**

Tenga mucho cuidado con los niños. El refrigerador no debe ser accesible al juego de los niños.

### Gestión de cortes de electricidad

En caso de apagón, los alimentos dentro de su refrigerador pueden conservarse durante varias horas (incluso en verano). Mientras no haya electricidad, mantenga las puertas cerradas en la medida de lo posible y no añada más alimentos.

### Transportación de su refrigerador

- 1 Apague el refrigerador y desconéctelo del tomacorriente.
- 2 Retire todos los alimentos.
- 3 Fije con cinta adhesiva todos los elementos sueltos del interior de su refrigerador, como los anaqueles de vidrio y las gavetas de productos frescos.
- 4 Cierre las puertas con cinta adhesiva.
- 5 Cuelgue el cable de alimentación en el gancho o soporte de plástico situado en la parte posterior o superior del refrigerador y átelo.
- 6 Apriete las patas de nivelación delanteras (gire en sentido contrario a las agujas del reloj).
- 7 Durante el traslado, mantenga el refrigerador en posición vertical y no deje que vibre excesivamente. No incline el refrigerador más de 45°.

### Consejos para el ahorro de energía

- Coloque el refrigerador en la zona más fría de la habitación, lejos de fuentes de calor y conductos de la calefacción y de la luz directa del sol.
- Deje enfriar los alimentos caliente a temperatura ambiente antes de colocarlos en el refrigerador. El refrigerador sobrecargado hace que el compresor funcione durante más tiempo. Los alimentos que se congelan demasiado lentamente pueden perder calidad o echarse a perder.
- Cubra los alimentos y seque los recipientes antes de colocarlos en el refrigerador. Esto reduce la acumulación de escarcha en el interior del refrigerador.





INSIGNIA

---

- No forre los recipientes de almacenamiento con papel de aluminio, papel encerado o toallas de papel. Los revestimientos interfieren con la circulación del aire frío, haciendo que el refrigerador sea menos eficiente.
- Organice y etiquete los alimentos para reducir las aberturas de la puerta y las búsquedas prolongadas. Retire todos los objetos que pueda de una sola vez y cierra la puerta lo antes posible.

### **Obtención de piezas de repuesto**

Comuníquese con el Servicio al cliente de Insignia al 1-877-467-4289. Para obtener piezas de repuesto fuera de la garantía del producto, visite <https://partstore.encompass.com> y busque el número de modelo del producto.

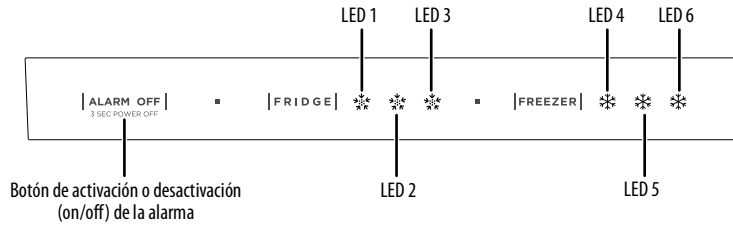




## Localización y corrección de fallas

### Descripción de los códigos de error

Cuando se produce una avería, la alarma del refrigerador suena y los LEDs del refrigerador y del congelador se iluminan para indicar cuál es el error. Presione **ALARM OFF** para desactivar la alarma.



CÓDIGO DE FALLA	DESCRIPCIÓN	SOLUCIÓN
LED 5 y LED 6 parpadean	Fallo del sensor de temperatura del refrigerador	No se trata de errores que puedan ser reparados por el usuario. Póngase en contacto con un servicio de reparación cualificado para obtener ayuda adicional.
LED 2 y LED 6 parpadean	Fallo del sensor de temperatura del congelador	
LED 4 y LED 6 parpadean	Falla del sensor de descongelación	
LED 3 y LED 5 parpadean	El panel de control no se comunica con el procesador	
LED 3 y LED 6 parpadean	Fallo de temperatura ambiente	



### Problemas comunes y soluciones

PROBLEMA	CAUSA PROBABLE	SOLUCIÓN PROBABLE
El refrigerador no funciona	El refrigerador está desconectado.	Asegúrese de que el refrigerador esté conectado y que el enchufe se inserte completamente en el tomacorriente.
	El voltaje está demasiado bajo.	Asegúrese de que el refrigerador está enchufado a un tomacorriente de 110V-120V, 60Hz.
	Falla del suministro eléctrico.	Si se produce una falla de energía, el refrigerador se apaga. Espere hasta que se restablezca la energía.
	El refrigerador está en modo de espera.	Mantenga presionado <b>ALARM OFF</b> durante tres segundos para encender el refrigerador.
El compresor se enciende y apaga frecuentemente.	La puerta se ha abierto frecuentemente o no se ha cerrado correctamente. La junta de la puerta podría estar sucia.	Asegúrese de que la puerta esté bien cerrada. Limpie la junta de la puerta si es necesario.
	La temperatura ambiente está más caliente de lo normal.	Esto es normal, dadas las circunstancias.
	Usted acaba de agregar una gran cantidad de alimentos en el refrigerador.	Esto es normal, dadas las circunstancias. Deje que los alimentos calientes se enfríen antes de introducirlos en el refrigerador.
	El termostato está ajustado a una temperatura demasiado fría.	Ajuste el termostato a una temperatura más elevada.
	El refrigerador no tiene el suficiente espacio libre.	Deje un espacio de al menos 11.8 pulg. (30 cm) de espacio por encima y al menos 3.9 pulg. (10 cm) detrás y al lado del refrigerador para la disipación del calor.
	El refrigerador se ha desconectado recientemente durante un período de tiempo.	Deje pasar hasta cuatro horas para que el refrigerador se enfríe completamente.
Los alimentos en el compartimiento del refrigerador se congelan.	El termostato está ajustado a una temperatura demasiado fría.	Ajuste el termostato a una temperatura más elevada.
	La temperatura ambiente es demasiado baja.	Mueva su refrigerador a una zona más cálida donde la temperatura ambiente esté entre 50° ~ 110° F (10° ~ 43° C)



<b>PROBLEMA</b>	<b>CAUSA PROBABLE</b>	<b>SOLUCIÓN PROBABLE</b>
Los alimentos en el compartimiento del refrigerador no están fríos.	La puerta se ha abierto frecuentemente o no se ha cerrado correctamente.	Asegúrese de que la puerta esté bien cerrada.
	Usted acaba de agregar una gran cantidad de alimentos en el refrigerador o compartimientos del congelador.	Dé tiempo para que los alimentos se enfrien, luego verifique nuevamente. Deje que los alimentos calientes se enfrien antes de introducirlos en el refrigerador.
	El termostato está ajustado una temperatura demasiado cálida.	Ajuste el termostato a un nivel más frío.
	La junta de la puerta no cierra correctamente.	Limpie la junta.
	El refrigerador se ha desconectado recientemente durante un período de tiempo.	Deje que el refrigerador se enfríe por completo durante un máximo de cuatro horas.
El refrigerador hace ruidos extraños o vibra.	Puede ser que el refrigerador no esté nivelado sobre el piso.	Nivele el refrigerador con las patas de nivelación.
	El cuerpo del refrigerador está tocando la pared.	Aleje el refrigerador de la pared.
	El compresor hace ruido durante el funcionamiento (más fuerte al encender o apagar).	Esto es normal.
	El refrigerador emite un chirrido o un ruido.	Se trata de un ruido normal cuando el refrigerante pasa por el sistema de refrigeración.
	Los accesorios están mal colocados.	Asegúrese de que los accesorios de su refrigerador estén bien colocados.
La humedad se acumula en el interior del refrigerador.	La puerta se ha abierto frecuentemente o no se ha cerrado correctamente.	Asegúrese de que la puerta esté bien cerrada.
	El refrigerador está en un lugar muy húmedo.	Mueva el refrigerador a un lugar más seco.
	Los alimentos en el refrigerador no están correctamente empacados.	Vuelva a empacar los alimentos en el refrigerador para asegurarse de que esté sellado.
Se está acumulando humedad en el exterior del refrigerador.	La puerta podría estar ligeramente abierta.	Asegúrese de que la puerta se cierre completamente.
	La humedad es alta.	Esto es normal. Basta con limpiar la condensación con una toalla limpia.



<b>PROBLEMA</b>	<b>CAUSA PROBABLE</b>	<b>SOLUCIÓN PROBABLE</b>
La puerta del refrigerador no se cierra completamente.	Los paquetes de alimentos están interfiriendo con la puerta.	Mueva los paquetes de alimentos o quite algo de ellos.
	Los anaqueles están fuera de posición.	Ajuste los anaqueles apropiadamente.
	Las juntas de las puertas están sucias.	Limpie las juntas de las puertas.
	El refrigerador no está de nivel.	Nivele el refrigerador con las patas de nivelación.
El exterior del refrigerador está caliente.	En las paredes aisladas del refrigerador hay una bobina de intercambio de calor. Esto produce calor.	Esto es normal. Cuanto más tiempo funcione el refrigerador, más se calentarán los lados y la parte superior.
	La temperatura ambiente es demasiado alta.	Mueva el refrigerador a un lugar más fresco.
	Se almacenan demasiados alimentos.	Saque algunos alimentos del refrigerador.
	El refrigerador no tiene el suficiente espacio libre.	Deje un espacio de al menos 11.8 pulg. (30 cm) de espacio por encima y al menos 3.9 pulg. (10 cm) detrás y al lado del refrigerador para la disipación del calor.
La bandeja de goteo se desborda.	Hay demasiados alimentos en el refrigerador, o los alimentos almacenados contienen demasiada agua, lo que provoca una descongelación pesada.	Retire el exceso de alimentos del refrigerador.
	Las puertas no están bien cerradas.	Asegúrese de que la puerta se cierre completamente.
La junta de la puerta (sello) no está apretada.	La junta está sucia.	Limpie las juntas de las puertas.
	El refrigerador no está de nivel.	Utilice las patas de nivelación delanteras para nivelar su refrigerador.
	La junta de la puerta está envejeciendo.	Caliente la junta de la puerta y luego enfríela para ayudar a restaurar la junta. (Utilice un secador de pelo o una toalla caliente para calentar).
La luz LED no se enciende.	El refrigerador no está conectado a la electricidad.	Asegúrese de que su refrigerador esté conectado a un tomacorriente que funcione.
	El LED o el interruptor de la puerta están defectuosos.	Póngase en contacto con el fabricante, su agente de servicio o una persona calificada similar para sustituir el LED.



<b>PROBLEMA</b>	<b>CAUSA PROBABLE</b>	<b>SOLUCIÓN PROBABLE</b>
El refrigerador tiene un mal olor.	Los alimentos olorosos no están bien envueltos.	Asegúrese de sellar bien los alimentos.
	La comida se está pudriendo.	Retire los alimentos podridos de su refrigerador.
	El refrigerador está sucio.	Limpie el refrigerador.
Los LEDs de temperatura parpadean.	El refrigerador tiene una falla.	Refiérase a la sección <a href="#">Descripción de los códigos de error</a> en la página <a href="#">23</a> para obtener más información.



## Especificaciones

Dimensiones (Alto x Ancho x Profundidad)	66 5/8 x 29 3/4 x 30 3/4 pulg. (169.2 x 75.5 x 78 cm)
Peso	Peso neto: 153.23 lb (69.5 kg) Peso bruto: 178.57 lb (81 kg)
Requisitos de potencia	115V ~ 60Hz
Intensidad	2.2A
Vataje	150W
Consumo de energía (anual)	369 kWh
Temperatura en operación	Refrigerador: 34 a 50° F (1 a 10° C) Congelador: -11° F a 10° F (-24 °C a -12° C)
Rango de temperatura ambiente	50 a 110° F (10 a 43° C)
Longitud del cable de alimentación	5.4 pies (1.65 m)
Ruido	43 dB
Certificación Energy Star	Sí



## GARANTÍA LIMITADA DE UN AÑO

Best Buy, o su Socio autorizado de productos de la marca Insignia, le garantiza a usted, el comprador original de este nuevo producto de la marca Insignia ("Producto"), que éste se encontrará libre de defectos de material o de mano de obra en su fabricación original por un período de un (1) año a partir de la fecha de su compra del Producto o de la fecha de entrega (si es posterior a la fecha de compra) ("Período de garantía").

Para que esta garantía se aplique, su Producto debe (i) haberse comprado en los Estados Unidos o en Canadá desde una tienda de la marca Best Buy o en línea en los sitios web de [www.bestbuy.com](http://www.bestbuy.com) o [www.bestbuy.ca](http://www.bestbuy.ca), o del Socio autorizado de Best Buy y (ii) empacado o vendido con esta declaración de garantía.

El término de "Best Buy" como se utiliza en esta garantía se refiere a las tiendas de marca de Best Buy, [www.bestbuy.com](http://www.bestbuy.com), [www.bestbuy.ca](http://www.bestbuy.ca) y el Socio autorizado de Best Buy.

Debido a que Insignia no puede controlar la calidad de los productos vendidos por vendedores no autorizados, esta Garantía se aplica sólo a los Productos que fueron comprados en tiendas de Best Buy o un Socio autorizado de Insignia, a menos que la ley prohíba lo contrario. Insignia se reserva el derecho de rechazar reclamaciones de Productos comprados de vendedores no autorizados, incluyendo sitios web no autorizados.

EL REEMPLAZO O LA REPARACIÓN ESTIPULADOS BAJO ESTA GARANTÍA SON SU RECURSO EXCLUSIVO POR CUALQUIER VIOLACIÓN DE LA GARANTÍA. INSIGNIA NO SERÁ RESPONSABLE POR DAÑOS INCIDENTALES O CONSECUENTES DEBIDO AL INCUMPLIMIENTO DE CUALQUIER GARANTÍA EXPRESA O IMPLÍCITA RELACIONADA CON ESTE PRODUCTO, INCLUYENDO PERO SIN LIMITARSE A LA PÉRDIDA DE INFORMACIÓN, LA PÉRDIDA DE NEGOCIOS O DE GANANCIAS. INSIGNIA PRODUCTS NO HACE NINGUNA OTRA GARANTÍA EXPRESA CON RESPECTO A ESTE PRODUCTO. TODAS LAS GARANTÍAS EXPRESAS E IMPLÍCITAS DE ESTE PRODUCTO, INCLUYENDO, PERO SIN LIMITARSE A, CUALQUIER GARANTÍA IMPLÍCITA DE O CONDICIONES DE COMERCIALIZACIÓN O IDONEIDAD PARA UN FIN DETERMINADO, ESTÁN LIMITADAS EN DURACIÓN AL PERÍODO DE GARANTÍA ESTABLECIDO ANTERIORMENTE Y NINGUNA GARANTÍA, YA SEA EXPRESA O IMPLÍCITA, SE APLICARÁ DESPUÉS DEL PERÍODO DE GARANTÍA. ALGUNOS ESTADOS, PROVINCIAS Y JURISDICCIONES NO PERMITEN LIMITACIONES SOBRE (i) LA DURACIÓN DE UNA GARANTÍA IMPLÍCITA, (ii) LA EXCLUSIÓN O LIMITACIÓN DE DAÑOS INCIDENTALES O CONSECUENCIALES, O (iii) LA LIMITACIÓN DE DAÑOS INCIDENTALES O CONSECUENCIALES, POR LO QUE LAS LIMITACIONES O EXCLUSIONES ANTERIORES PUEDEN NO SER APLICABLES EN SU CASO. ESTA GARANTÍA LE DA DERECHOS LEGALES ESPECÍFICOS, Y USTED PUEDE POSEER OTROS DERECHOS QUE VARIAN DE ESTADO A ESTADO, O DE PROVINCIA A PROVINCIA.

### ¿Cuánto dura la garantía?

El Período de garantía tiene una duración de 1 año (365 días) a partir de la fecha de compra del Producto o de la fecha de entrega (si es posterior a la fecha de compra). La fecha de compra se encuentra impresa en el recibo que recibió con el Producto. En caso de que el Socio autorizado deje de vender el producto de marca Insignia cubierto, esta garantía terminará para dicho producto y no habrá reparación ni sustitución del Producto.

### ¿Qué es lo que cubre esta garantía?

Durante el Período de Garantía, si un centro de reparación autorizado de Insignia concluye que la fabricación original del material o la mano de obra del Producto se encuentran defectuosos Insignia (cómo su opción exclusiva): (1) reparará el Producto con repuestos nuevos o reconstruidos; o (2) reemplazará el Producto sin costo alguno por un producto nuevo o reconstruido con características similares. Los Productos y repuestos reemplazados bajo esta garantía se volverán propiedad de Insignia y no se le regresarán a usted. Si se requiere la reparación de Productos o partes después de que se vence el Período de garantía, usted deberá pagar todos los costos de mano de obra y de repuestos. Esta garantía estará vigente tanto como usted sea el dueño de su producto Insignia durante el período de garantía. La cobertura de la garantía se anula si usted vende o transfiere el Producto.





## **¿Cómo se obtiene el servicio de garantía?**

Si se compró el Producto en una tienda de Best Buy, o en un sitio Web de Best Buy ([www.bestbuy.com](http://www.bestbuy.com) o [www.bestbuy.ca](http://www.bestbuy.ca)), lleve su recibo original y el Producto a cualquier tienda de Best Buy. Asegúrese de colocar el Producto en su embalaje original o en un embalaje que ofrezca la misma protección que el embalaje original. Si adquirió su producto a través de un Socio autorizado, llame a Insignia al 1-877-467-4289.

Para obtener servicio de garantía, llame al 1-877-467-4289 en los Estados Unidos y Canadá. Los agentes de llamadas pueden diagnosticar y corregir el problema por teléfono.

Si compró el producto a un socio autorizado que no sea Best Buy, llame al 1-888-BESTBUY en Estados Unidos o al 1-866-BESTBUY en Canadá. Se le pedirá que provea una prueba de compra y regrese su producto a Best Buy. Asegúrese de colocar el Producto en su empaque original o en un empaque que provea la misma cantidad de protección que el original.

## **¿Dónde es válida la garantía?**

Esta garantía sólo es válida en Estados Unidos y Canadá para el comprador original del producto a un distribuidor autorizado, en el país donde se realizó la compra original.

## **¿Qué es lo que no cubre la garantía?**

Esta garantía no cubre:

- Pérdida/deterioro de alimentos, bebidas y o medicamentos.
- Daños a otros productos causados por una subida de tensión u otro problema similar mientras están conectados al Producto.
- Capacitación o instrucción del cliente.
- Instalación.
- Ajustes de configuración.
- Daños cosméticos.
- Daños debidos al clima, relámpagos, causas de fuerza mayor, tales como sobretensiones.
- Danos accidentales.
- Uso inapropiado.
- Abuso.
- Negligencia.
- Uso o propósito comercial, incluyendo pero no limitado al uso en centros comerciales o lugares comunes de un condominio de varios pisos o un edificio de departamentos, o cualquier uso en un lugar que no sea una casa privada.
- Modificación de alguna parte del Producto, incluyendo la antena.
- Un panel de pantalla dañado por imágenes estáticas (sin movimiento) aplicadas durante periodos prolongados (burn-in).
- Daño debido al uso o mantenimiento inapropiado.
- Conexión a una fuente de voltaje o de alimentación incorrecta.
- Daños debidos al intento de reparación por parte de cualquier persona no autorizada por Insignia para reparar el Producto.
- Productos vendidos "tal cual" (en el estado en que se encuentran) o "con todas sus fallas".
- Consumibles, incluyendo pero no limitado a pilas (por ejemplo AA, AAA, C etc.).
- Productos en los cuales el número de serie asignado en la fábrica ha sido alterado o removido.
- Pérdida o robo de este producto o cualquier parte de sus componentes.
- Las pantallas con hasta tres (3) píxeles defectuosos (puntos oscuros o incorrectamente iluminados) agrupados en una superficie más pequeña que la décima parte (1/10) del tamaño de la pantalla ni hasta cinco (5) píxeles defectuosos en toda la superficie de la pantalla. (Las pantallas basadas en píxeles pueden contener un número limitado de píxeles que pueden no funcionar normalmente).
- Los defectos o daños causados por cualquier contacto, incluidos, entre otros, líquidos, geles o pastas.





---

Refrigerador de 18 pies<sup>3</sup> con congelador superior

Contacte Insignia:

1-877-467-4289

[www.insigniaproducts.com](http://www.insigniaproducts.com)

INSIGNIA es una marca comercial de Best Buy y sus compañías asociadas.

\* Distribuido por Best Buy Purchasing, LLC

7601 Penn Avenue South, Richfield, MN 55423 E.U.A.

©2025 Best Buy. Todos los derechos reservados.





INSIGNIA™



**Para información sobre el producto, contáctenos con la información siguiente:  
1-877-467-4289**

**[www.insigniaproducts.com](http://www.insigniaproducts.com)**

INSIGNIA es una marca comercial de Best Buy y sus compañías asociadas.

Distribuido por Best Buy Purchasing, LLC

7601 Penn Ave South, Richfield, MN 55423 U.S.A.

©2025 Best Buy. Todos los derechos reservados.

V3 ESPAÑOL  
25-0651

