

⚠ WARNING This Quick Start Guide is not a substitute for reading the operator's manual. To reduce the risk of injury or death, user must read and understand operator's manual before using this product.

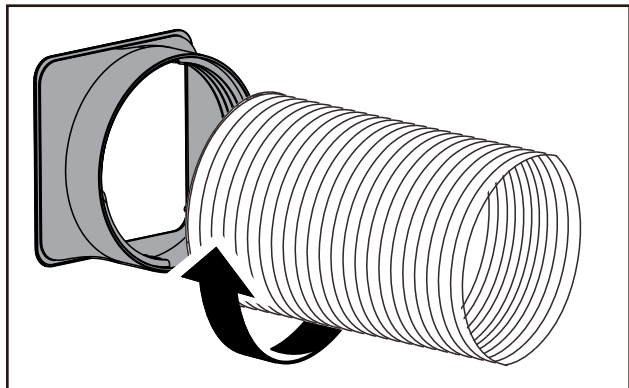
⚠ ADVERTENCIA Esta Guía de inicio rápido no reemplaza la lectura del manual del operador. Para reducir el riesgo de lesiones o muerte, el usuario debe leer y comprender el manual del operador antes de usar este producto.

⚠ AVERTISSEMENT Ce guide de démarrage rapide ne remplace pas la lecture du manuel d'utilisation. Pour réduire le risque de blessure ou de mort, l'utilisateur doit lire et comprendre le manuel de l'opérateur avant d'utiliser ce produit.

ASSEMBLY / MONTAJE / ASSEMBLAGE

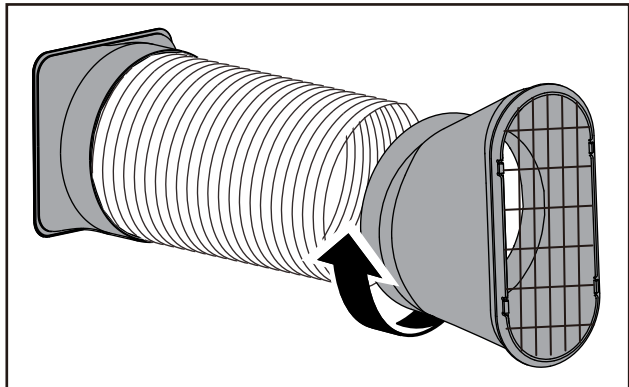
1. Assemble the hose inlet to the exhaust hose.

Ensamble la entrada de la manguera a la manguera de escape.
Assemblez l'entrée du tuyau au tuyau d'échappement.



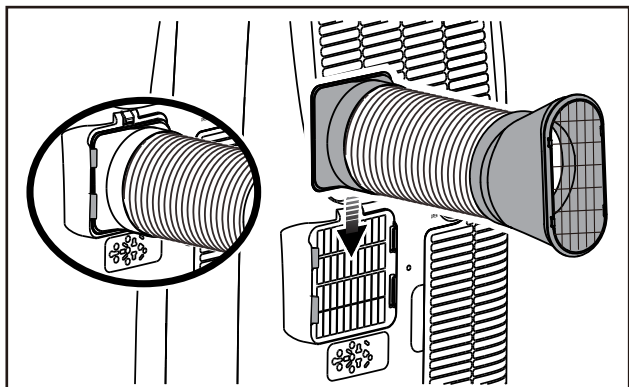
2. Assemble the hose outlet to the exhaust hose.

Monte la salida de la manguera en la manguera de escape.
Assemblez la sortie du tuyau au tuyau d'évacuation.



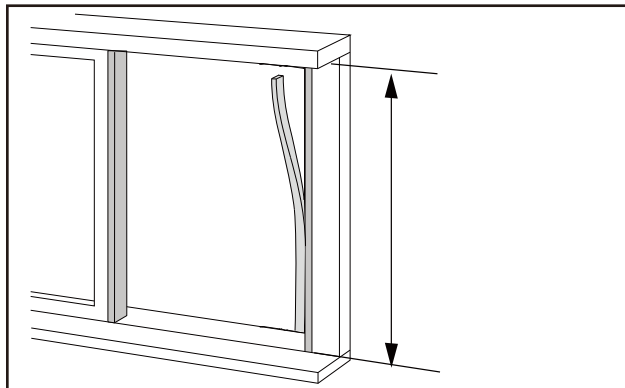
3. Secure the exhaust hose to the air conditioner

Asegure la manguera de escape al acondicionador de aire.
Fixez le tuyau d'évacuation au climatiseur



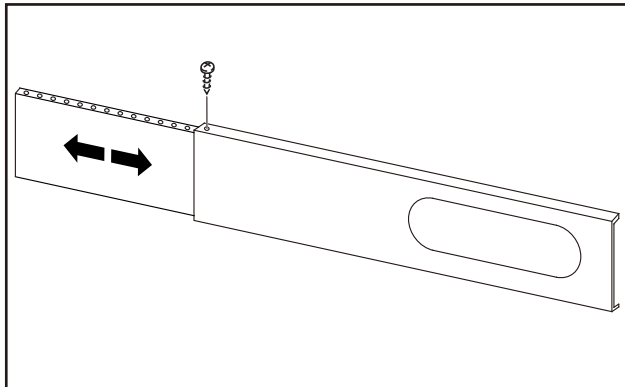
4. Cut and attach foam seal (adhesive) to window frame

Corte y pegue el sello de espuma (adhesivo) al marco de la ventana.
Coupez et fixez le joint en mousse (adhésif) au cadre de la fenêtre



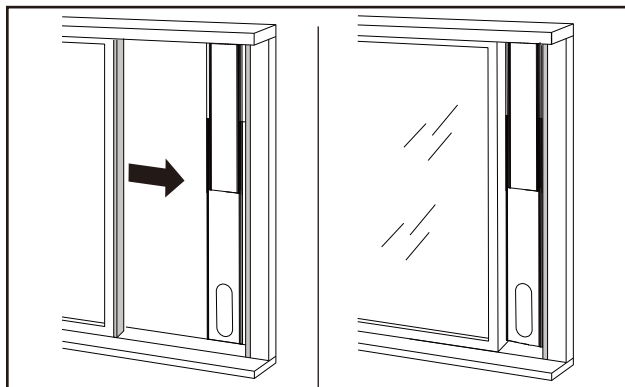
5. Assemble window vent kit

Ensamble el kit de ventilación de la ventana.
Assemblez le kit de ventilation de fenêtre



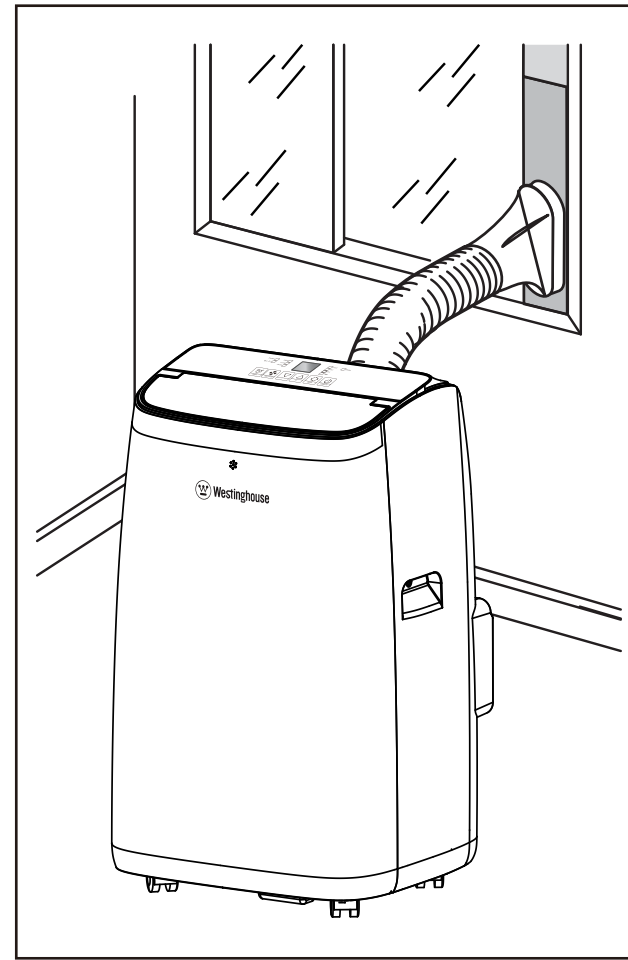
6. Install the window vent kit into the window frame.

Instale el kit de ventilación de la ventana en el marco de la ventana.
Installez le kit de ventilation de fenêtre dans le cadre de la fenêtre.



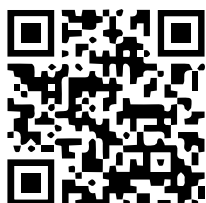
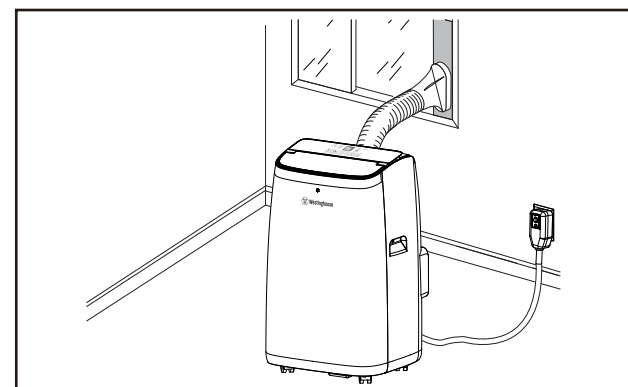
7. Insert the exhaust hose into the window vent kit.

Insere la manguera de escape en el kit de ventilación de la ventana.
Insérez le tuyau d'évacuation dans le kit de ventilation de fenêtre.



8. Select a suitable location for the air conditioner.

Sélectionnez un emplacement approprié pour le climatiseur.
Sélectionnez une ubicación adecuada para el acondicionador de aire.



For customer support,
scan the QR code.
Para atención al cliente,
escanee el código QR.
Pour le support client,
scannez le code QR.

⚠ WARNING This Quick Start Guide is not a substitute for reading the operator's manual. To reduce the risk of injury or death, user must read and understand operator's manual before using this product.

⚠ ADVERTENCIA Esta Guía de inicio rápido no reemplaza la lectura del manual del operador. Para reducir el riesgo de lesiones o muerte, el usuario debe leer y comprender el manual del operador antes de usar este producto.

⚠ AVERTISSEMENT Ce guide de démarrage rapide ne remplace pas la lecture du manuel d'utilisation. Pour réduire le risque de blessure ou de mort, l'utilisateur doit lire et comprendre le manuel de l'opérateur avant d'utiliser ce produit.

OPERATION / OPERACIÓN / FONCTIONNEMENT

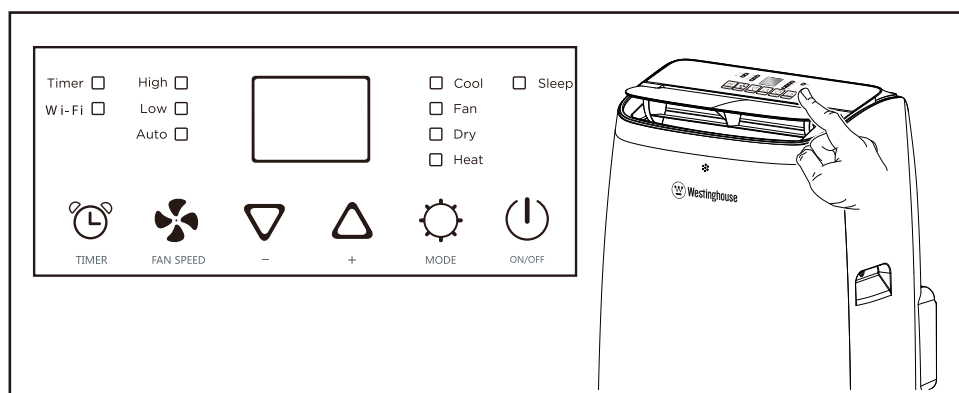
USING THE CONTROL PANEL

UTILICE EL PANEL DE CONTROL | UTILISEZ LE PANNEAU DE COMMANDE

1. Use the control panel to start and stop the air conditioner, select modes and change settings.

Utilice el panel de control para iniciar y detener el acondicionador de aire, seleccionar modos y cambiar la configuración.

Utilisez le panneau de commande pour démarrer et arrêter le climatiseur, sélectionner les modes et modifier les paramètres.



A Press the **ON/OFF** button (⏻) to turn the appliance on and off. When activated, the unit will return to the last mode that was used.

Presione el botón de ENCENDIDO/APAGADO (⏻) para encender y apagar el aparato. Cuando se activa, la unidad volverá al último modo que se utilizó.

Appuyez sur le bouton MARCHÉ/ARRÊT (⏻) pour allumer et éteindre l'appareil. Lorsqu'il est activé, l'appareil revient au dernier mode utilisé.

B Press the **MODE** button (⚙️) to cycle between Cool, Dry, Heat, Smart, and Fan modes.

Presione el botón de modo (⚙️) para alternar entre los modos Frío, Seco, Calor, Inteligente y Ventilador.

Appuyez sur le bouton de mode (⚙️) pour basculer entre les modes Froid, Sec, Chauffé, Intelligent et Ventilateur.

C Press the **UP** (▲) or **DOWN** (▼) button to select a temperature in cool mode or heat mode.

Presione el botón Arriba (▲) o Abajo (▼) para seleccionar una temperatura en modo frío o calor.

Appuyez sur le bouton Haut (▲) ou Bas (▼) pour sélectionner une température en mode refroidissement ou en mode chauffage.

D Press the **FAN** button (🌀) to cycle between fan speeds in cool, fan, heat, and smart mode.

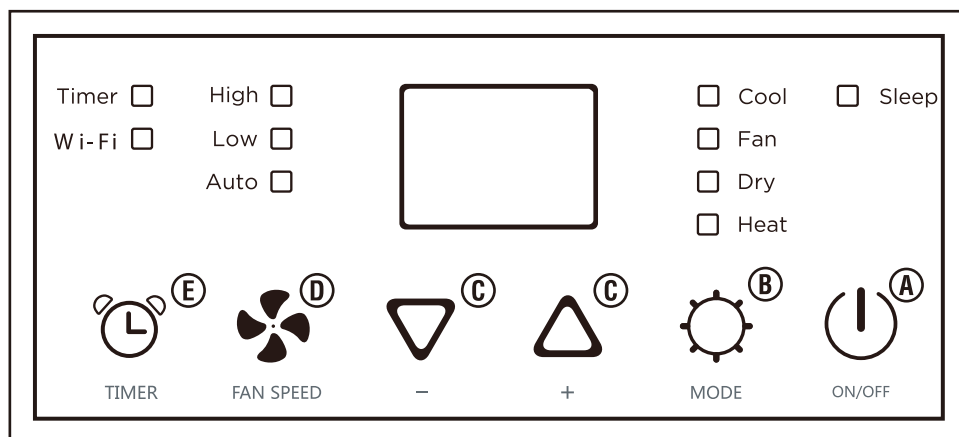
Presione el botón del ventilador (🌀) para alternar entre las velocidades del ventilador en modo frío, ventilador, calor e inteligente.

Appuyez sur le bouton du ventilateur (🌀) pour basculer entre les vitesses du ventilateur en mode refroidissement, ventilateur, chauffage et intelligent.

E Use the **TIMER** button (🕒) to program the air conditioner to start or stop at a certain time.

Utilice el botón TEMPORIZADOR (🕒) para programar el aire acondicionado para que se encienda o se detenga a una hora determinada.

Utilisez le bouton MINUTEUR (🕒) pour programmer le climatiseur pour qu'il démarre ou s'arrête à une certaine heure.



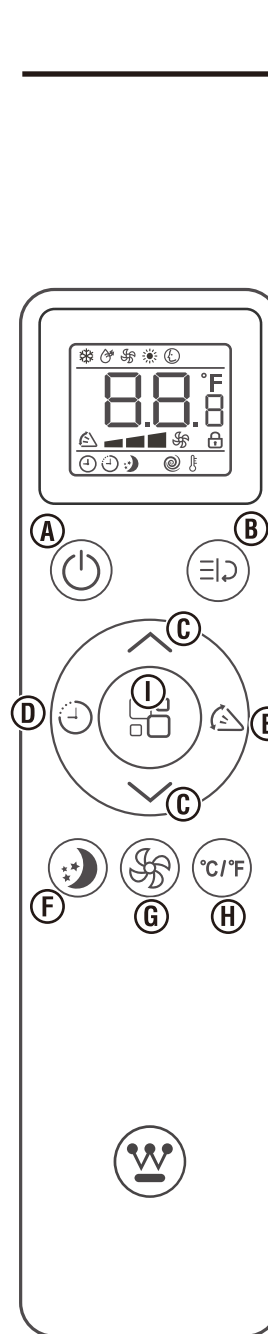
USING THE REMOTE CONTROL

UTILIZA EL CONTROL REMOTO | UTILISER LA TÉLÉCOMMANDE

1. Use the remote control to operate the air conditioner from a distance. The remote must be within 23 ft. (7 meters) away from the appliance.

Use el control remoto para operar el aire acondicionado a distancia. El control remoto debe estar a una distancia máxima de 7 metros (23 pies) del aparato.

Utilisez la télécommande pour faire fonctionner le climatiseur à distance. La télécommande doit être à moins de 23 pieds (7 mètres) de l'appareil.



A Press the **ON/OFF** button (⏻) to turn the appliance on and off. When activated, the unit will return to the last mode that was used.

Presione el botón de ENCENDIDO/APAGADO (⏻) para encender y apagar el aparato. Cuando se activa, la unidad volverá al último modo que se utilizó.

Appuyez sur le bouton MARCHÉ/ARRÊT (⏻) pour allumer et éteindre l'appareil. Lorsqu'il est activé, l'appareil revient au dernier mode utilisé.

B Use the **FUNCTION** button (⚙️) to select the Turbo Function or the Follow Me Function.

Utilice el botón Función (⚙️) para seleccionar la función Turbo o la función Sígueme.

Utilisez le bouton de fonction (⚙️) pour sélectionner la fonction Turbo ou la fonction Suivez-moi.

C Press the **UP** (▲) or **DOWN** (▼) button to select a temperature in cool mode or heat mode.

Presione el botón Arriba (▲) o Abajo (▼) para seleccionar una temperatura en modo frío o calor.

Appuyez sur le bouton Haut (▲) ou Bas (▼) pour sélectionner une température en mode refroidissement ou en mode chauffage.

D Use the **TIMER** button (🕒) to program the air conditioner to start or stop at a certain time.

Utilice el botón TEMPORIZADOR (🕒) para programar el aire acondicionado para que se encienda o se detenga a una hora determinada.

Utilisez le bouton MINUTEUR (🕒) pour programmer le climatiseur pour qu'il démarre ou s'arrête à une certaine heure.

E Press the **SWING** button (↕️) to make the louvers move up and down automatically.

Presione el botón OSCILACIÓN (↕️) para que las persianas se muevan hacia arriba y hacia abajo automáticamente.

Appuyez sur le bouton OSCILLANT (↕️) pour faire monter et descendre automatiquement les volets.

F Press the **SLEEP** button (🌙) to enter Sleep Mode.

Presione el botón DORMIR (🌙) para ingresar al modo de reposo.

Appuyez sur le bouton DORMIR (🌙) pour entrer en mode veille.

G Press the **FAN** button (🌀) to cycle between fan speeds in cool, fan, heat, and smart mode.

Presione el botón del ventilador (🌀) para alternar entre las velocidades del ventilador en modo frío, ventilador, calor e inteligente.

Appuyez sur le bouton du ventilateur (🌀) pour basculer entre les vitesses du ventilateur en mode refroidissement, ventilateur, chauffage et intelligent.

H Use the **UNIT CHANGE** button (°C/°F) to toggle between Fahrenheit and Celsius.

Utilice el botón CAMBIO DE UNIDAD (°C/°F) para alternar entre Fahrenheit y Celsius.

Utilisez le bouton UNIT CHANGE (°C/°F) pour basculer entre Fahrenheit et Celsius.

I Press the **MODE** button (⚙️) to cycle between Cool, Dry, Heat, Smart, and Fan modes.

Presione el botón de modo (⚙️) para alternar entre los modos Frío, Seco, Calor, Inteligente y Ventilador.

Appuyez sur le bouton de mode (⚙️) pour basculer entre les modes Froid, Sec, Chauffé, Intelligent et Ventilateur.