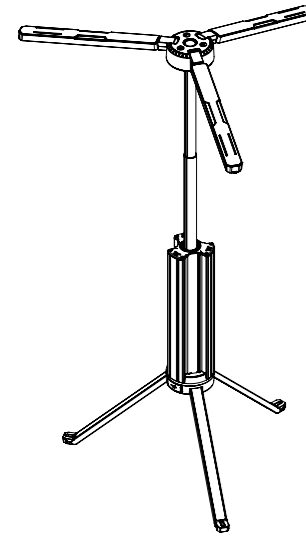


BougeRV Camping Light

CL04



Product Manual

Please read this manual carefully before use and store it in a safe place for future reference.

V4.0

User Manual 01-06

取扱説明書 07-11

Benutzerhandbuch 12-17

Manual de Usuario 18-22

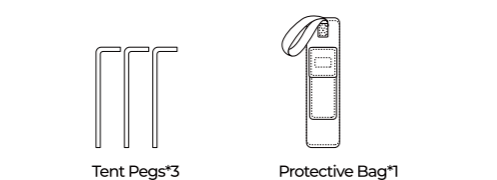
Manual do Usuário 23-27

Manuel de l'Utilisateur 28-32

Basic Product Parameters

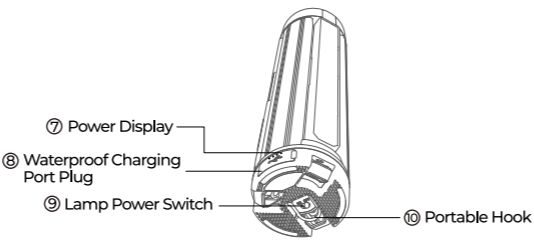
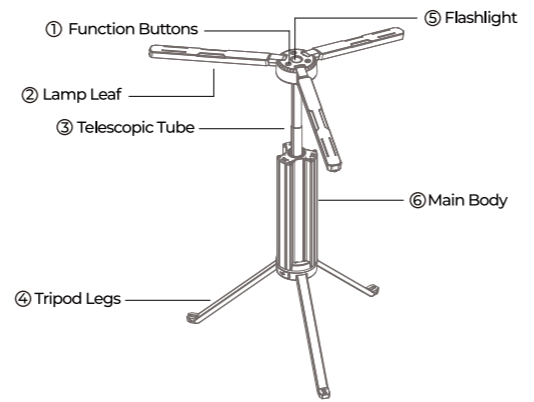
Product Name	Outdoor Camping Light	Model	CL04
Material	Aluminum Alloy+PC/ABS	Waterproof Rating	IP54
Lumen	Each lamp head:1000lm	Battery Capacity	15600mAh
Product Weight	2.3lbs	Product Size	2.7*2.7*10.6 inches
Input Voltage	18W	Output Voltage	22.5W

Package Contents



01

Product Description



02

Button Instructions

	Switch Button: Press once to turn on Lamp Leaf 1; press twice to turn on Lamp Leaves 1 + 2; press three times to turn on Lamp Leaves 1 + 2 + 3; press four times to turn off all lights. Repeat to cycle through the modes.
	Mode Switch Button: Press once to switch to 3000K warm light; press twice to switch to 6000K cool light; press three times to activate flashlight mode. Long press (2 seconds) to activate SOS mode; short press in SOS mode to turn it off.
	Brightness Adjustment: In lighting or flashlight mode, short press to toggle through low brightness - medium brightness - high brightness.

Battery Status

LED Indicator for Real-Time Battery Level Monitoring:

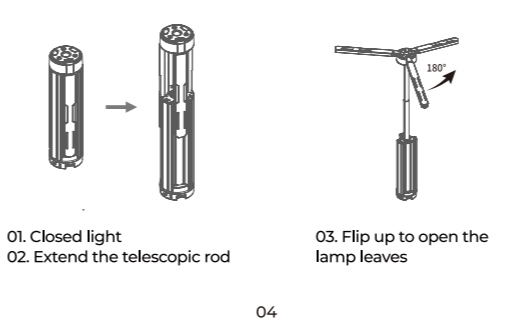
Remaining Battery Level Indicator	
	100%—75% remaining power
	75%—50% remaining power
	50%—25% remaining power
	Less than 25% remaining power
	Less than 10% remaining power (the last LED will blink to remind the user to charge)

03

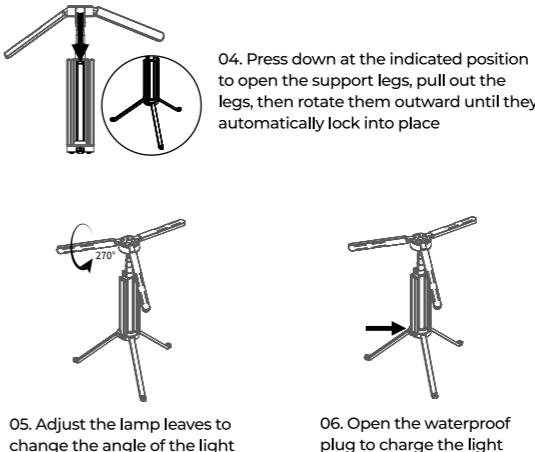
Current Charging Status Indicator

	Fully Charged
	75% Charged
	50% Charged
	25% Charged
	Less than 25% Charged

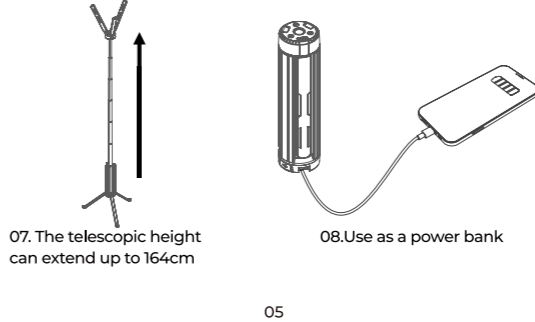
Instructions for Use



04



05



06

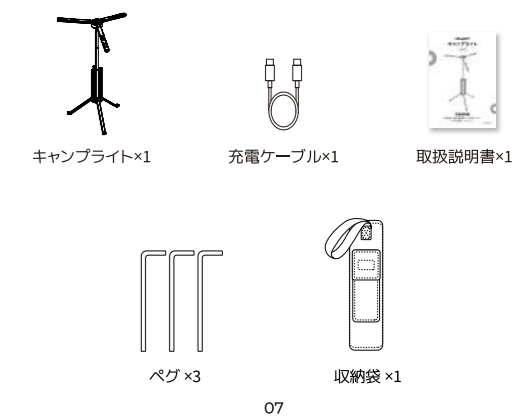
Helpful Tips

- Charge immediately when the battery is low to avoid damage. Prolonged use with a low battery can harm the cells, affecting the charging ability.
- Retract the telescopic rod slowly to prevent the internal mechanisms from jamming.
- Avoid forcing the lamp leaves past their limit to prevent damage.
- Don't touch the lamp head while in use to avoid burns.
- Do not attempt to disassemble or alter the product to prevent potential fire hazards.
- Ensure the charging port stays dry while charging.
- All parameters are based on lab tests; actual performance may vary slightly in real use.
- To prevent the battery from overheating, the CL04 will reduce its brightness when it's charging or charging a mobile phone during operation. After stopping charging the CL04 or a mobile phone, you'll need to wait 40 seconds for the protection mechanism to disengage before the initial brightness can be restored.
- When using a fast-charging cable during charging or discharging, the leftmost indicator light on CL04 will show green.
- Please fully charge the camping lantern before first use.

製品仕様

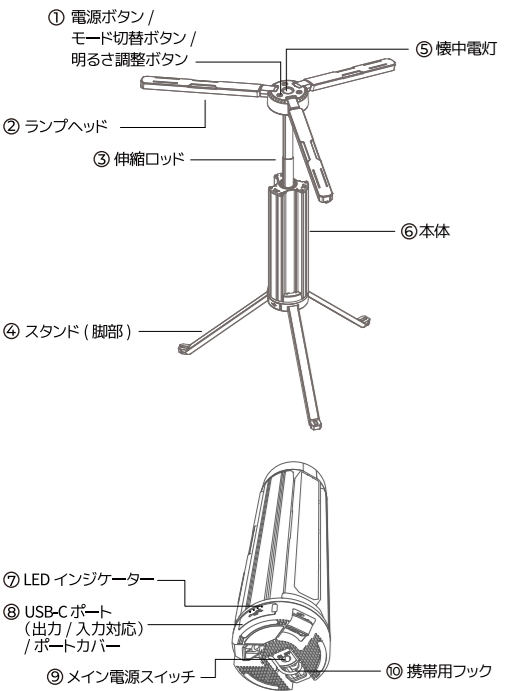
製品名	キャンプライト	モデル	CL04
製品重量	約 1010g	材質	アルミニウム合金+PC/ABS
収納サイズ	直径約 6.9x 高さ約 26.9cm	展開サイズ	直径約 37.8x 高さ約 164cm
ルーメン値	一つのランプヘッド：300LM、600LM、1000LM		
色温度	3000K(暖色光)/6000K(白色光)	連続使用時間	約 2.5 ~ 60 時間
入力電力	18W MAX	出力電力	22.5W MAX
消費電力	20W	バッテリー容量	15600mAh
満充電時間	約 4.5 時間 (18W 入力時)	防水防塵の規格	IP54 相当
動作温度	0 ~ 40℃	保存温度	0 ~ 30℃

同梱品



07

製品説明



08

ボタンの説明

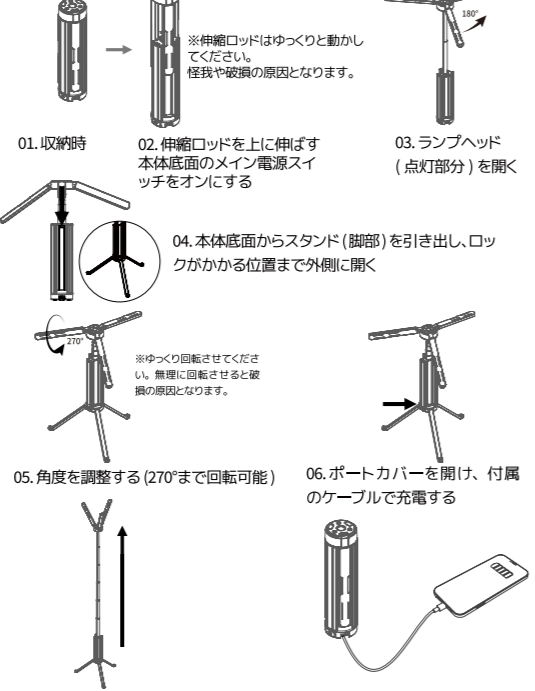
	電源ボタン: 1 回短押しでライトが 1 つ点灯 / 短押しすることに点灯箇所が増えます (全 3 箇所)/4 回短押しで消灯
	モード切替ボタン (色温度切り替え): 1 回短押しで 3000K/2 回短押しで 6000K/3 回短押しで懐中電灯モード / 2 秒間長押しで SOS モードを起動し短押しで終了
	明るさ調整ボタン (3 段階調光): ライト点灯中または懐中電灯モード中に短押しで低輝度・中輝度・高輝度の切り替えができます

バッテリー残量表示

LED インジケータ	
	4 つ点灯: 75% ~ 100%
	3 つ点灯: 50% ~ 75%
	2 つ点灯: 25% ~ 50%
	1 つ点灯: 25% 未満
	点滅: 10% 未満 ※バッテリー残量が低下しています。充電してください。

09

使用説明



07

08

使用上の注意

- バッテリー残量が低下した場合、早めに充電してください。長時間低電力で使用するとバッテリーセルが損傷し、正常に充電ができなくなる可能性があります。
- 伸縮ロッドはゆっくりと動かしてください。怪我や破損の原因となります。
- ランプヘッド(点灯部分)は無理に回転させないでください。破損の原因となります。
- ライト点灯中はランプヘッド(点灯部分)が熱くなることがあります。怪我や破損を防ぐため、ランプヘッドには触れないようにしてください。
- 分解、加工、改造しないでください。漏液、破裂、発火、けがや火傷の原因となります。また、異臭や異常な発熱、変形、漏液などの異常が生じた場合は直ちに使用を中止してください。
- 充電ポートは水に濡らさないでください。
- リチウムイオン電池は適切な処分が必要です。製品を廃棄する際は、お住まいの自治体に確認の上廃棄してください。
- 入力 / 出力を検知するとバッテリー過熱保護機能が働き、自動的に出力が低下して低輝度に切り替わります。充電後やモバイルバッテリーとして使用した際は充電ケーブルを抜いて電源を入れ直してからご使用下さい。※通常の出力に戻るまで約 30 秒ほどかかる場合があります。
- バッテリー性能の低下を防ぐため 3 ヶ月に 1 度は充電してください。使用しない場合底部のメイン電源スイッチをオフにしてください。
- 工場出荷時は満充電されています。フル充電してからご使用ください。

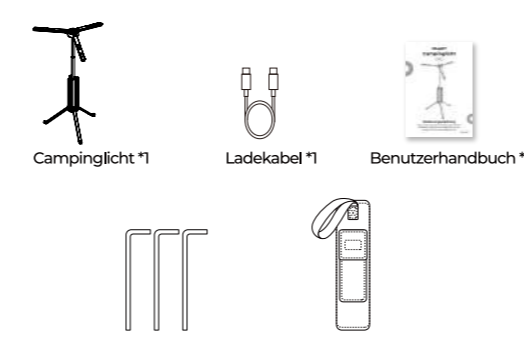
保証について	
<ul style="list-style-type: none"> 本製品の保証期間はご購入日から 1 年間です。 保証期間内に正常な使用状態で使用されている場合のみ、品質を保証いたします。 万一、保証期間内に故障が発生した場合は、修理または交換対応をさせていただきます。 故障の原因がカスタマーサポートにご連絡いただいた後、注文および購入履歴を確認できるものをご提供ください。 	
ご相談窓口	
「Web受付」 メールアドレス: support.jp@bougeRV.com	「お電話受付」 受付時間: 9:00~12:00 13:00~17:00 (土日祝日、年末年始は休業) ☎ 03-6802-4896
LINE: @bougeRVjp	

11

Grundlegende Produktparameter

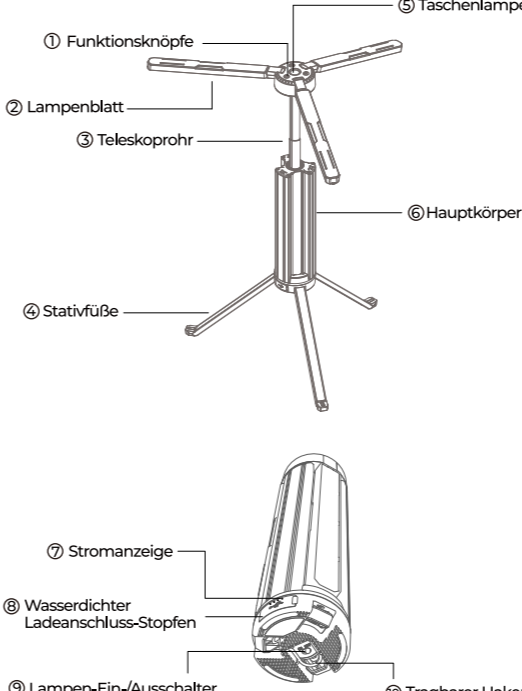
Produktname	Ausziehbares Outdoor-Campinglicht	Modell	CL04
Material	ABS+PC	Wasserdichtheitsklasse	IP54
Lumen	1000lm/Jedes Teil	Batteriekapazität	15600mAh
Produktgewicht	1010g	Produktgröße	69x69x269mm
Eingangsspannung	18W	Ausgangsspannung	22.5W

Packungsinhalt



12

Produktbeschreibung



13

Tastenanweisungen

	Schalterknopf: 1. Einmal kurz drücken, um Lampenblatt 1 einzuschalten; zweimal kurz drücken, um Lampenblatt 1 + Lampenblatt 2 einzuschalten; dreimal kurz drücken, um Lampenblatt 1+2+3 gleichzeitig einzuschalten; viermal kurz drücken, um alle Lichter auszuschalten, und so weiter im Zyklus.
	Moduswechselknopf: 1. Einmal kurz drücken, um in den 3000K-Farbtemperaturmodus zu wechseln; zweimal kurz drücken, um in den 6000K-Farbtemperaturmodus zu wechseln; dreimal kurz drücken, um in den Taschenlampenmodus zu wechseln, und so weiter im Zyklus. 2. Zwei Sekunden lang drücken, um den SOS-Modus zu aktivieren, kurz drücken, um ihn auszuschalten.
	Lichtelligkeitsanpassungsmodus: 1. Im Beleuchtungs- oder Taschenlampenmodus können Sie durch kurzes Drücken dieses Schalters zwischen niedriger Helligkeit - mittlerer Helligkeit - hoher Helligkeit wechseln.

Batterieinformationen

LED-Anzeige zur Echtzeitüberwachung des verbleibenden Batteriestandes

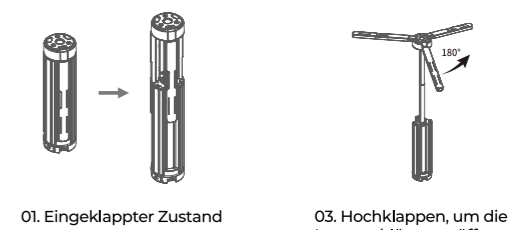
Anzeige des verbleibenden Batteriestandes	
	100%—75% verbleibende Energie
	75%—50% verbleibende Energie
	50%—25% verbleibende Energie
	Weniger als 25% verbleibende Energie
	Weniger als 10% verbleibende Energie (die letzte LED blinkt, um den Benutzer daran zu erinnern, dass eine Aufladung erforderlich ist)

14

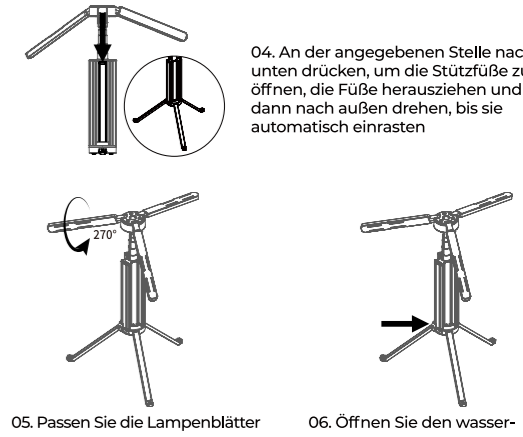
Anzeige des verbleibenden Batteriestandes

	Vollständig geladen
	75% geladen
	50% geladen
	25% geladen
	Weniger als 25% geladen

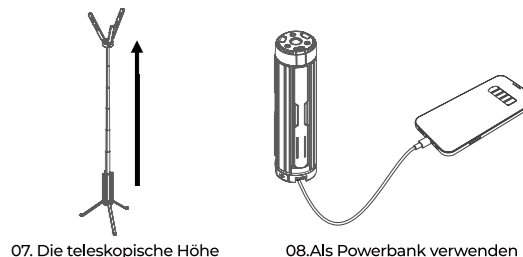
Gebrauchsanweisung



15



16



Wichtige Hinweise

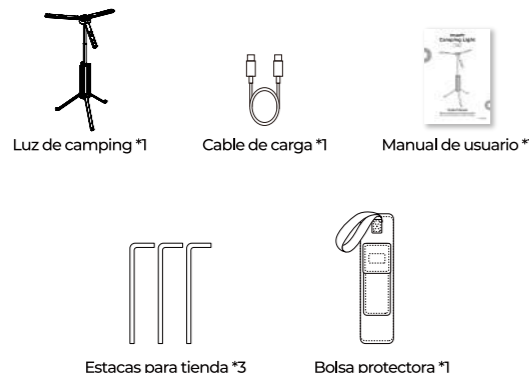
- Wenn der Akku schwach ist, laden Sie ihn bitte so schnell wie möglich auf. Eine langfristige Nutzung mit niedrigem Akku kann die Batteriezellen beschädigen und das ordnungsgemäße Aufladen des Produkts verhindern.
- Beim Einziehen der Teleskopstange langsam vorgehen, um ein Verklemmen durch nicht rechtzeitiges Einziehen der internen Mechanismen zu verhindern.
- Drehen Sie die Lamellen nicht gewaltsam, wenn sie ihre Endposition erreicht haben, um Beschädigungen zu vermeiden.
- Berühren Sie den Lampenkopf während des Gebrauchs nicht, um Verbrennungen zu vermeiden.
- Nehmen Sie das Produkt nicht eigenmächtig auseinander und beschädigen Sie nicht die Produktstruktur, um Feuergefahren zu vermeiden.
- Halten Sie den Ladeanschluss trocken während des Ladevorgangs.
- Die Produktparameter stammen aus Labortests; es kann Abweichungen im tatsächlichen Gebrauch geben.
- Um eine Überhitzung des Akkus zu verhindern, reduziert das CLO4 seine Helligkeit, wenn es während des Betriebs geladen wird oder ein Mobiltelefon lädt. Nachdem Sie das Laden des CLO4 oder eines Mobiltelefons beendet haben, müssen Sie 40 Sekunden warten, bis der Schutzmechanismus deaktiviert ist, bevor die ursprüngliche Helligkeit wiederhergestellt werden kann.
- Bei Verwendung eines Schnellladekabels während des Ladens oder Entladens zeigt die linke Kontrollleuchte der CLO4 grünes Licht.
- Bitte laden Sie die Campinglaterne vor dem ersten Gebrauch vollständig auf.

17

Parámetros básicos del producto

Nombre del producto	Lámpara de camping para exteriores	Modelo	CLO4
Material	Alación de aluminio + PC/ABS	Grado de impermeabilidad	IP54
Lúmenes	Cada cabeza de lámpara: 1000 LM	Capacidad de la batería	15600 mAh
Peso del producto	1 kg	Dimensiones del producto	6,8 x 6,8 x 27,5 cm
Voltaje de entrada	18W	Voltaje de salida	22.5W

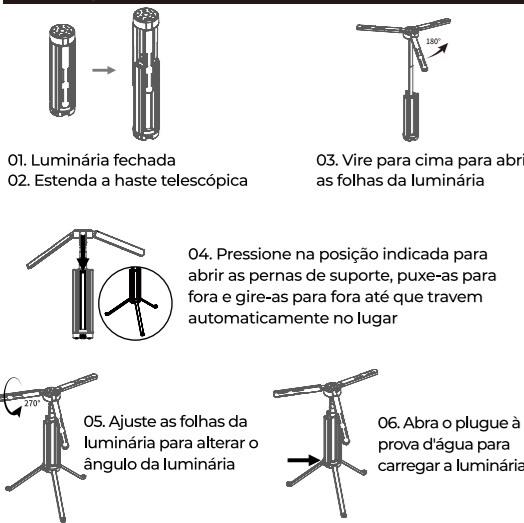
Contenido del paquete



18

Indicador de status de carregamento atual	
● ● ● ● ●	Totalmente carregado
◐ ● ● ● ●	75% carregado
◐ ● ● ●	50% carregado
◐ ● ●	25% carregado
◐	Menos de 25% carregado

Instruções de Uso



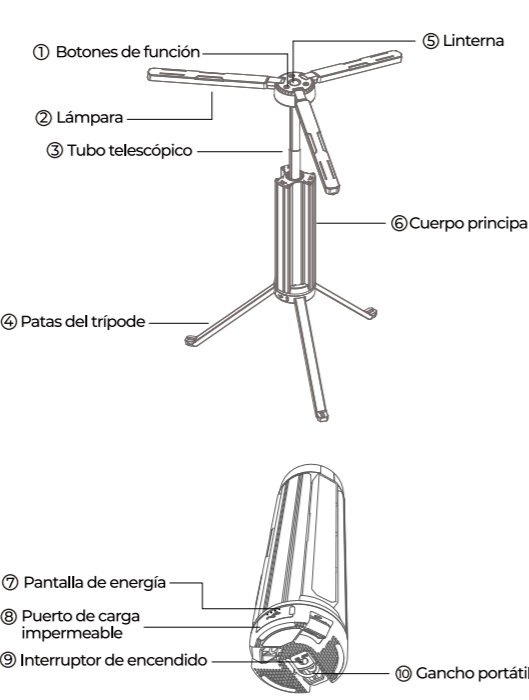
26

Dicas úteis

- Carregue antes de usar para garantir um desempenho perfeito. Carregue o dispositivo completamente antes de usá-lo.
- Carregue imediatamente quando a bateria estiver fraca para evitar danos. O uso prolongado com a bateria fraca pode danificar as células, afetando a capacidade de carregamento.
- Retraia a haste telescópica lentamente para evitar o travamento dos mecanismos internos.
- Evite forçar as folhas da lâmpada além do limite para evitar danos.
- Não toque na cabeça da lâmpada durante o uso para evitar queimaduras.
- Não tente desmontar ou alterar o produto para evitar riscos potenciais de incêndio.
- Certifique-se de que a porta de carregamento permaneça seca durante o carregamento.
- Todos os parâmetros são baseados em testes de laboratório; o desempenho real pode variar ligeiramente em uso real.
- Para evitar o superaquecimento da bateria, o CLO4 reduz o brilho durante o carregamento ou o carregamento de um celular. Após interromper o carregamento do CLO4 ou de um celular, você precisará aguardar 40 segundos para que o mecanismo de proteção seja desativado antes que o brilho inicial possa ser restaurado.
- Ao usar um cabo de carregamento rápido durante o carregamento ou descarregamento, a luz indicadora mais à esquerda no CLO4 ficará verde.
- Por favor, carregue totalmente a lanterna de acampamento antes do primeiro uso.

27

Descripción del producto

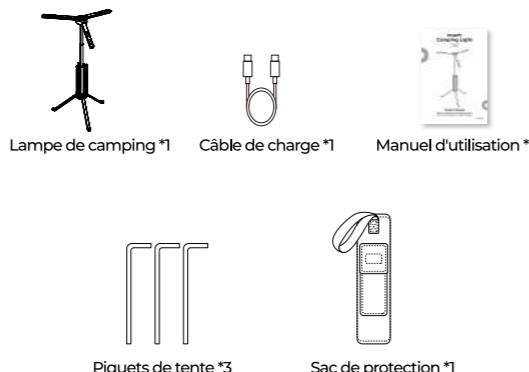


19

Paramètres de base du produit

Nom du produit	Lampe de camping	Modèle	CLO4
Matériau	Alliage d'aluminium + PC/ABS	Indice d'étanchéité	IP54
Lumens	Chaque tête de lampe 1 000 lm	Capacité de la batterie	15600 mAh
Poids du produit	1kg	Dimensions du produit	6,8 x 6,8 x 27,5 cm
Tension d'entrée	18W	Tension de sortie	22,5 W

Contenu du colis



28

Instrucciones de los botones

	Botón de encendido: Presione una vez para encender la lámpara Hoja 1; presione dos veces para encender las lámparas Hoja 1 y 2; presione tres veces para encender las lámparas Hoja 1, 2 y 3; presione cuatro veces para apagar todas las luces. Repita este proceso para alternar entre los modos.
	Botón de cambio de modo: Pulse una vez para cambiar a luz cálida de 3000 K; Pulse dos veces para cambiar a luz fría de 6000 K; Pulse tres veces para activar el modo linterna. Pulse prolongadamente (2 segundos) para activar el modo SOS; Pulse brevemente en modo SOS para apagarlo.
	Ajuste de brillo: En modo de iluminación o linterna, presione brevemente para alternar entre brillo bajo, brillo medio y brillo alto.

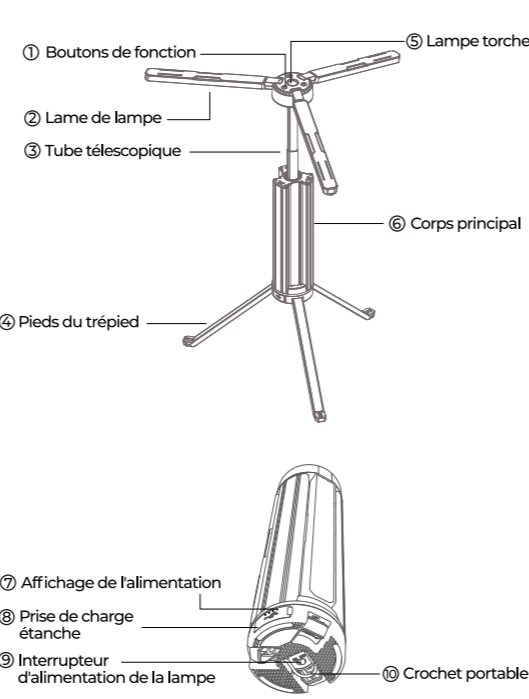
Estado de la batería

Indicador LED para monitorizar el nivel de batería en tiempo real:

Indicador de nivel de batería restante	
● ● ● ● ●	100%—75% de energía restante
● ● ● ●	75%—50% de energía restante
● ● ●	50%—25% de energía restante
●	Menos del 25% de energía restante
◐	Menos del 10% de energía restante (el último LED parpadeará para recordarle al usuario que debe cargar)

20

Description du produit



29

Indicador de estado de carga actual	
● ● ● ● ●	Completamente cargada
◐ ● ● ● ●	75 % de carga
◐ ● ● ●	50 % de carga
◐ ● ●	25 % de carga
◐	Menos del 25 % de carga

Instrucciones de uso



21

Instruccions pour les boutons

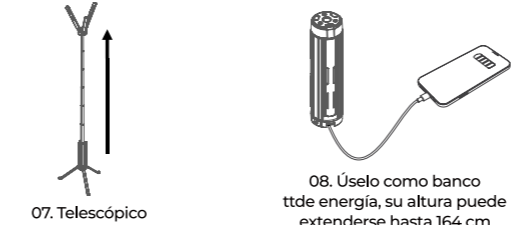
	Bouton de commutation : Appuyez une fois pour allumer la lampe Feuille 1; Appuyez deux fois pour allumer les lampes Feuilles 1 et 2; Appuyez trois fois pour allumer les lampes Feuilles 1, 2 et 3; Appuyez quatre fois pour éteindre toutes les lumières. Répétez l'opération pour parcourir les modes.
	Bouton de changement de mode : Appuyez une fois pour passer à une lumière chaude de 30 000 K; Appuyez deux fois pour passer à une lumière froide de 60 000 K; Appuyez trois fois pour activer le mode lampe de poche. Appuyez longuement (2 secondes) pour activer le mode SOS; Appuyez brièvement en mode SOS pour le désactiver.
	Réglage de la luminosité : En mode éclairage ou lampe de poche, appuyez brièvement pour basculer entre faible, moyenne et forte luminosité.

État de la batterie

Indicador LED pour une surveillance en temps réel du niveau de batterie :

Indicateur de niveau de batterie restant	
● ● ● ● ●	100 % à -75 % d'autonomie restante
● ● ● ●	75 % à -50 % d'autonomie restante
● ● ●	50 % à -25 % d'autonomie restante
●	Moins de 25 % d'autonomie restante
◐	Moins de 10 % d'autonomie restante (la dernière LED clignote pour rappeler à l'utilisateur de charger)

30



Consejos útiles

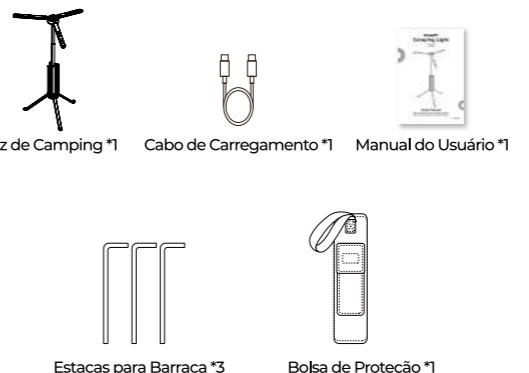
- Cargue el dispositivo antes de usarlo para garantizar un funcionamiento fluido. Cargue el dispositivo por completo antes de usarlo.
- Cargue inmediatamente cuando la batería esté baja para evitar daños. El uso prolongado con la batería baja puede dañar las células y afectar la capacidad de carga.
- Retraiga la varilla telescópica lentamente para evitar que los mecanismos internos se atasquen.
- Evite forzar las hojas de la lámpara más allá de su límite para evitar daños.
- No toque el cabezal de la lámpara mientras esté en uso para evitar quemaduras.
- No intente desmontar ni alterar el producto para evitar posibles riesgos de incendio.
- Asegúrese de que el puerto de carga permanezca seco durante la carga.
- Todos los parámetros se basan en pruebas de laboratorio; el rendimiento real puede variar ligeramente en condiciones reales de uso.
- Para evitar el sobrecalentamiento de la batería, el CLO4 reduce su brillo al cargarlo o al cargar un teléfono móvil durante su uso. Tras dejar de cargar el CLO4 o un teléfono móvil, deberá esperar 40 segundos para que se desactive el mecanismo de protección antes de poder recuperar el brillo inicial.
- Al utilizar un cable de carga rápida durante la carga o descarga, la luz indicadora del extremo izquierdo del CLO4 se iluminará en verde.
- Cargue completamente la linterna de camping antes de su primer uso.

22

Parâmetros Básicos do Produto

Nome do Produto	Luz para Acampamento ao Ar Livre	Modelo	CLO4
Material	Liga de Alumínio + PC/ABS	Classificação de Resistência à Água	IP54
Lúmen	Cada cabeça de lâmpada: 1000 LM	Capacidade da bateria	15600 mAh
Peso do produto	2,3 libras	Tamanho do produto	2,7 x 2,7 x 10,6 polegadas
Tensão de entrada	18W	Tensão de saída	22.5W

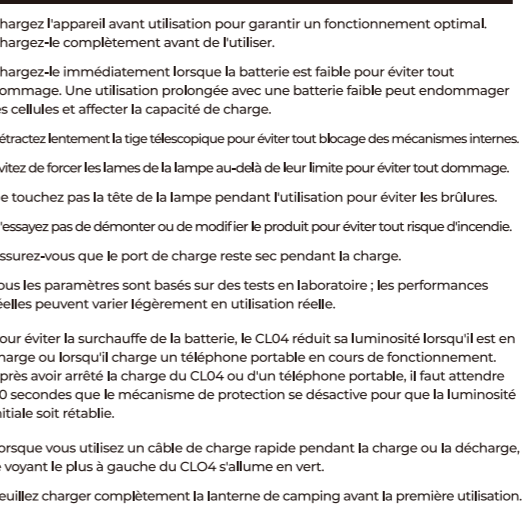
Conteúdo da Embalagem



23

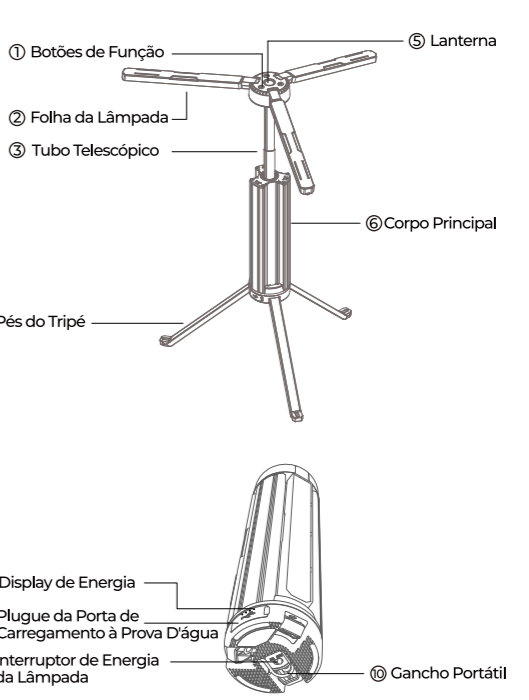
Indicateur d'état de charge actuel	
● ● ● ● ●	Entièrement chargée
◐ ● ● ● ●	Chargée à 75 %
◐ ● ● ●	Chargée à 50 %
◐ ● ●	Chargée à 25 %
◐	Chargée à moins de 25 %

Mode d'emploi



32

Descrição do Produto



24

Contact us

JP : お客様相談窓口 / DE : Kontaktieren Sie uns
ES : Contáctenos / PT : Fale conosco / FR : Contactez-nous

(US/CA) service@bougeriv.com
(BougeRV Website) support@bougeriv.com
(JP) support.jp@bougeriv.com
(DE) service@bougeriv.com

(US) +1 408 656 8402 9:00AM-6:00PM(CST) Mon-Fri
(JP) 03 6802 4896 平日9時~18時
(DE) +1 699 232 7427 16:00-1:00(CET) Mo.- Sa.



33

Instruções dos botões

	Botão de acionamento: Pressione uma vez para ligar a Lâmpada de Folha 1; Pressione duas vezes para ligar as Lâmpadas de Folha 1 + 2; Pressione três vezes para ligar as Lâmpadas de Folha 1 + 2 + 3; Pressione quatro vezes para desligar todas as luzes. Repita para alternar entre os modos.
	Botão de alternância de modo: Pressione uma vez para alternar para luz quente de 30°K; Pressione duas vezes para alternar para luz fria de 60°K; Pressione três vezes para ativar o modo lanterna. Pressione longamente (2 segundos) para ativar o modo SOS; Pressione brevemente no modo SOS para desligá-lo.
	Ajuste de brilho: No modo de iluminação ou lanterna, pressione rapidamente para alternar entre brilho baixo, brilho médio e brilho alto.

Status da Bateria

Indicador LED para Monitoramento do Nível da Bateria em Tempo Real:

Indicador do Nível Restante da Bateria	
● ● ● ● ●	100%—75% de energia restante
● ● ● ●	75%—50% de energia restante
● ● ●	50%—25% de energia restante
●	Menos de 25% de energia restante
◐	Menos de 10% de energia restante (o último LED piscará para lembrar o usuário de carregar)

25

BougeRV