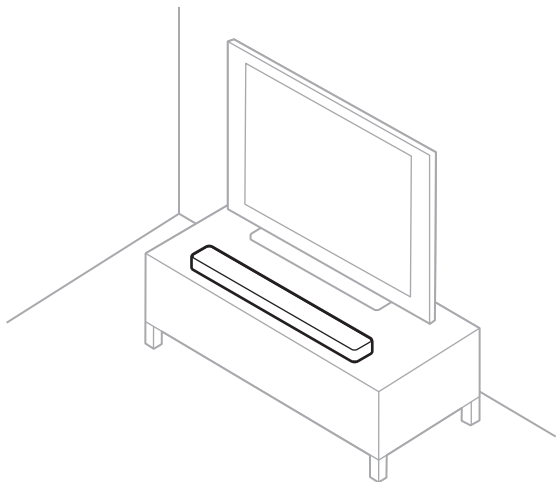




SOUNDBAR 700

Please read and keep all safety, security, and use instructions.

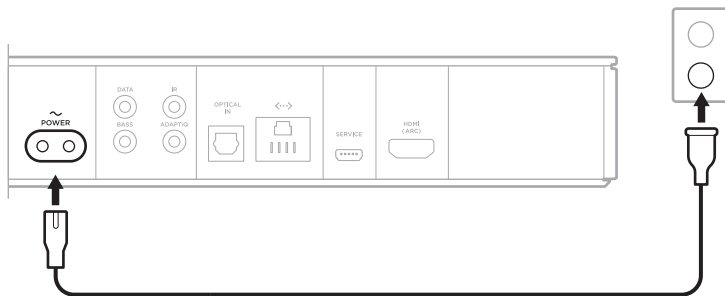
①



Place the soundbar

Keep at least 1 – 3 ft. (0.3 – 0.9 m) away from other wireless equipment.

②



Connect the soundbar to power

The soundbar powers on and the light bar glows solid amber.

3



?

worldwide.Bose.com/Support/SB700

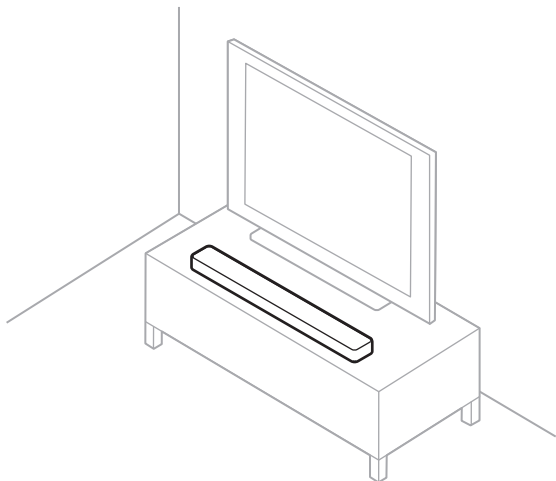


Set up the soundbar

Download the Bose Music app and follow the app instructions.

Lea y conserve todas las instrucciones de uso, protección y seguridad.

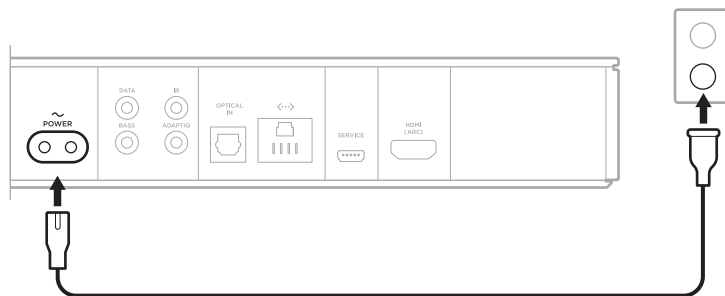
1



Colocar la barra de sonido

Manténgalo a una distancia de 0,3 a 0,9 m de otros equipos inalámbricos.

2



Conectar la barra de sonido a la fuente de alimentación

La barra de sonido se enciende y la barra de luces se ilumina de color ámbar.

3



?

worldwide.Bose.com/Support/SB700

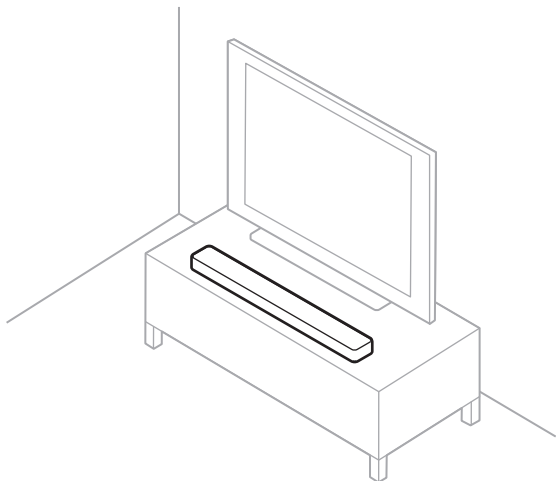


Configurar la barra de sonido

Descargue la aplicación Bose Music y siga las instrucciones de la aplicación.

Veillez lire et conserver à portée de main toutes les consignes de sécurité et le mode d'emploi.

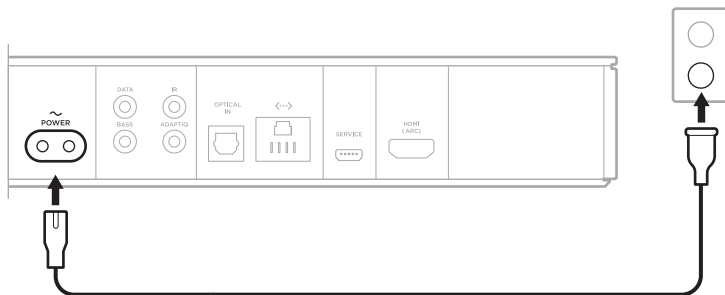
①



Installation de la barre de son

Éloignez la barre de son de 0,3 à 0,9 m de tout autre appareil sans fil.

②



Raccordez la barre de son à la prise secteur

La barre de son s'allume et la barre lumineuse s'allume en orange.

3



?

worldwide.Bose.com/Support/SB700

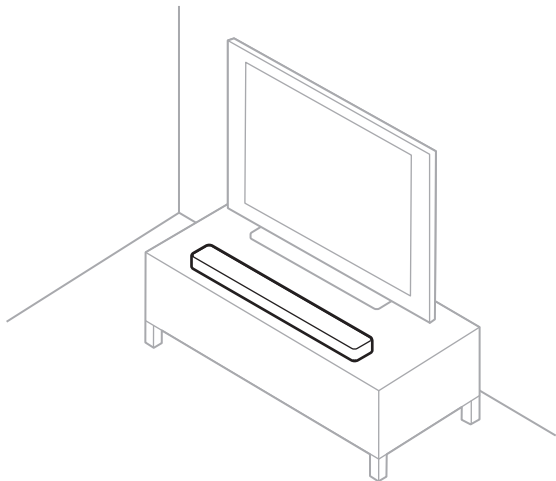


Installation de la barre de son

Téléchargez l'application Bose Music et suivez les instructions.

安全およびセキュリティ上の留意項目および使用方法をよく読み、それに従ってください。

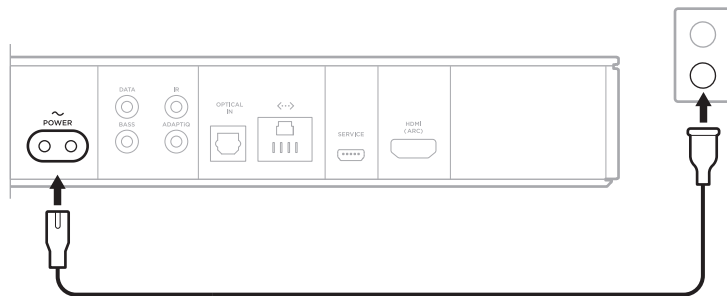
①



サウンドバーを設置する

他のワイヤレス機器から30～90 cmほど離して設置します。

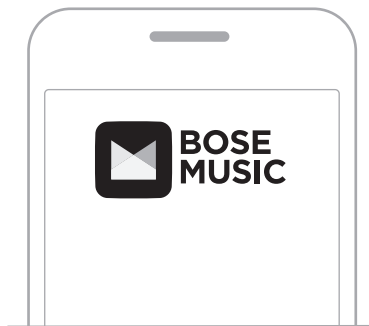
②



サウンドバーを電源に接続する

サウンドバーの電源がオンになり、ライトバーがオレンジ色に点灯します。

③



?

worldwide.Bose.com/Support/SB700

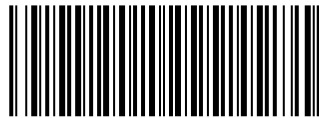


サウンドバーのセットアップ

Bose Musicアプリをダウンロードして、アプリに表示される手順に従います。



worldwide.Bose.com/Support/SB700



808592-0030