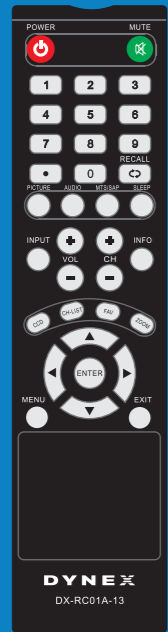


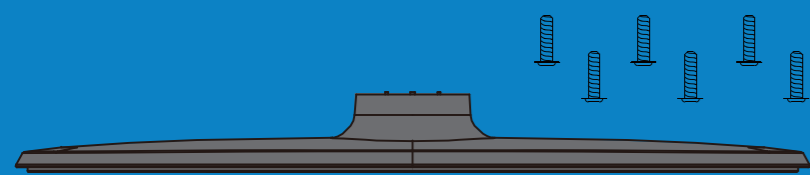
Televisor LCD de 32 pulg., 720p

GUÍA DE INSTALACIÓN RÁPIDA

DX-32L100A13

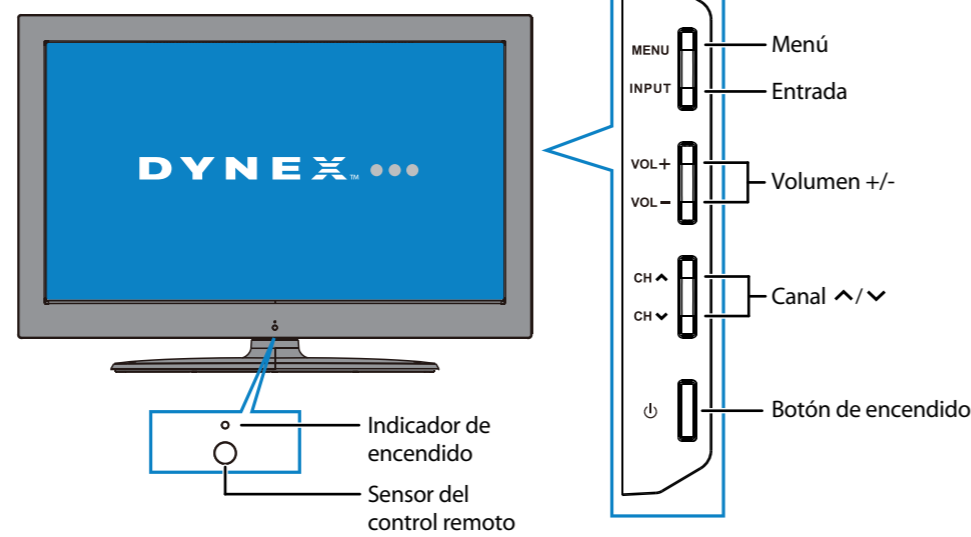


Control remoto y dos pilas AAA



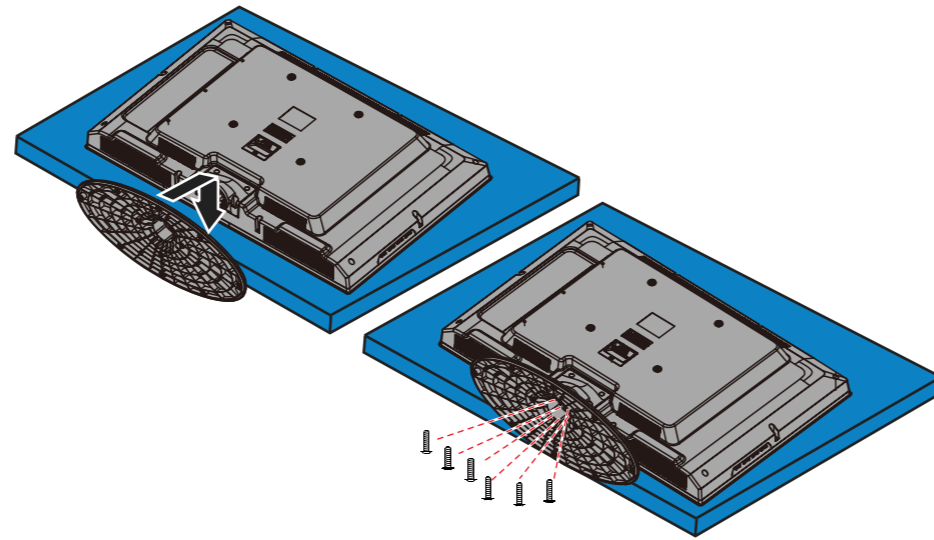
Base para televisor y seis tornillos (M4, 16 mm)

Vista frontal



Instalación de la base

- 1 Coloque cuidadosamente el televisor con la pantalla hacia abajo, sobre una superficie acolchonada y limpia para proteger la pantalla de daños y rayones.
- 2 Fije la base a la pantalla con los seis tornillos suministrados.



Instalación de un soporte para montaje en pared

- 1 Coloque cuidadosamente el televisor con la pantalla hacia abajo, sobre una superficie acolchonada y limpia para proteger la pantalla de daños y rayones.
- 2 Remueva los cuatro tornillos que fijan la columna de la base y remueva la base.
- 3 Fije el soporte de montaje en pared a su televisor usando los agujeros de montaje en la parte posterior de su televisor. Vea las instrucciones que vienen con el soporte de montaje en pared para la información de cómo colgar correctamente su televisor.

Advertencia

Este aparato está diseñado para ser soportado por un soporte de montaje en pared listado por UL.

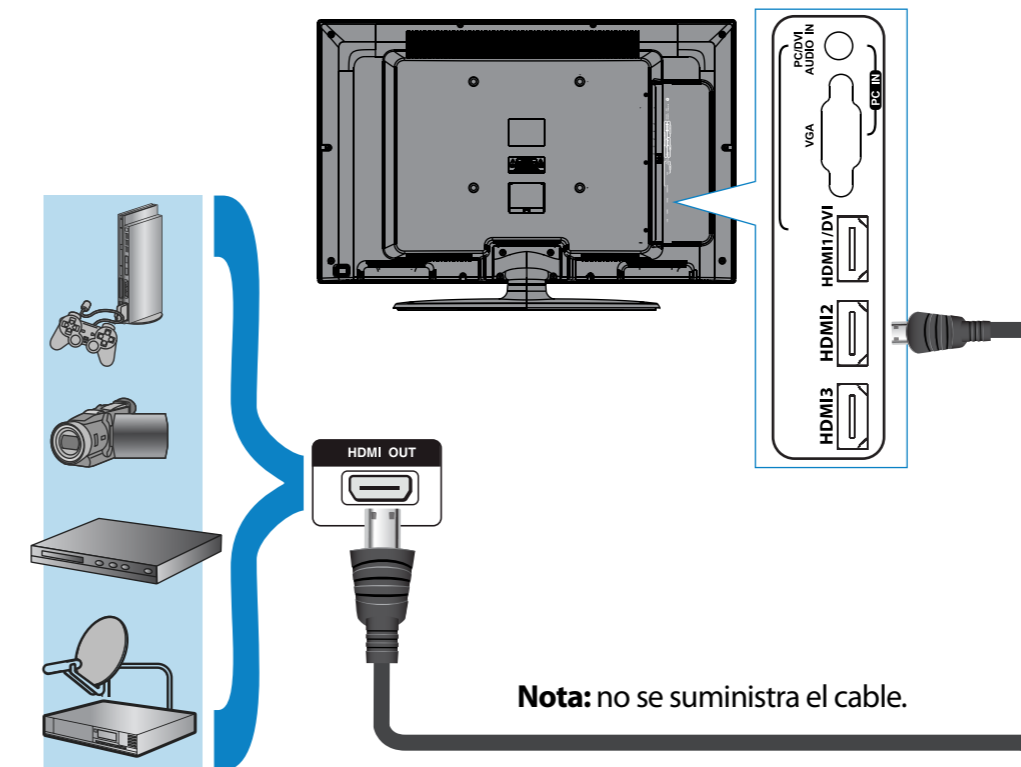
Identificación de los cables

Su televisor cuenta con varios tipos de conexiones para la conexión de otros equipos. Para obtener un video de óptima calidad, conecte un equipo a la mejor conexión disponible.

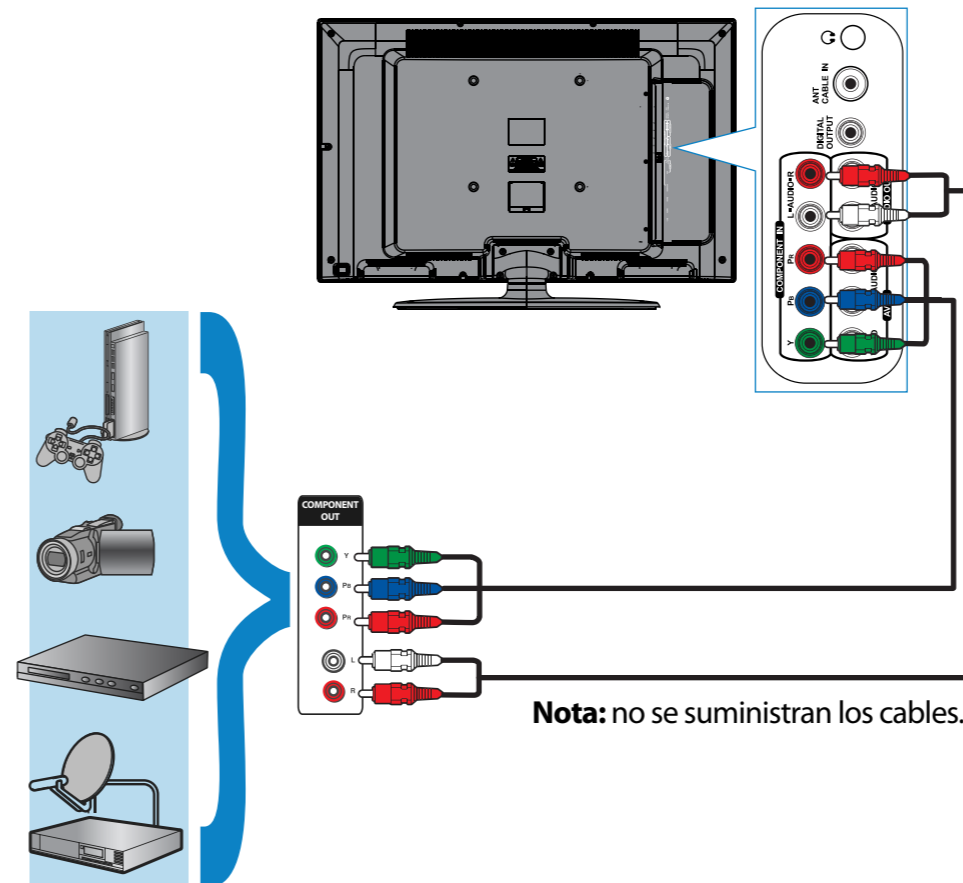
Tipo de conexión	Calidad de video	Conector del cable
HDMI video/audio	Óptima	
Video de componentes y audio analógico	Mejor	
Video compuesto y audio analógico	Buena	

Se puede usar una toma HDMI para conectar un equipo con DVI a su televisor. Necesitará usar un adaptador HDMI a DVI en un extremo del cable HDMI que se conecta a la toma del equipo con DVI.

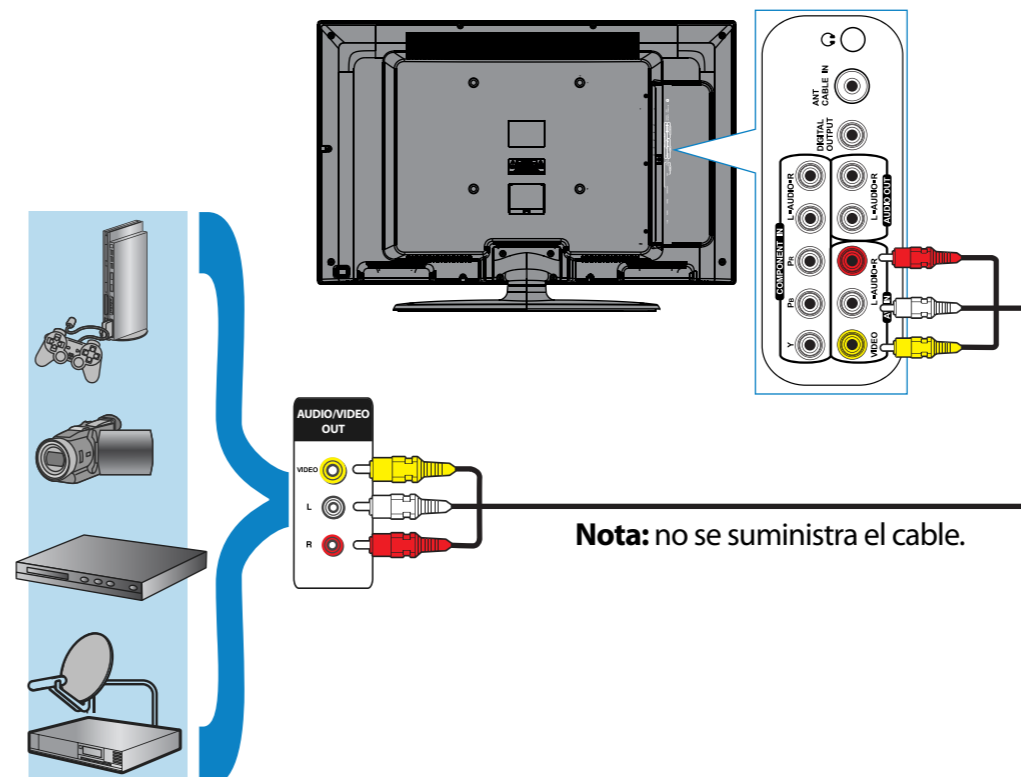
Conexión de un reproductor de DVD o de DVD Blu-ray, de un decodificador de cable, un receptor de satélite o de una consola de videojuegos Usando un puerto HDMI (óptima)



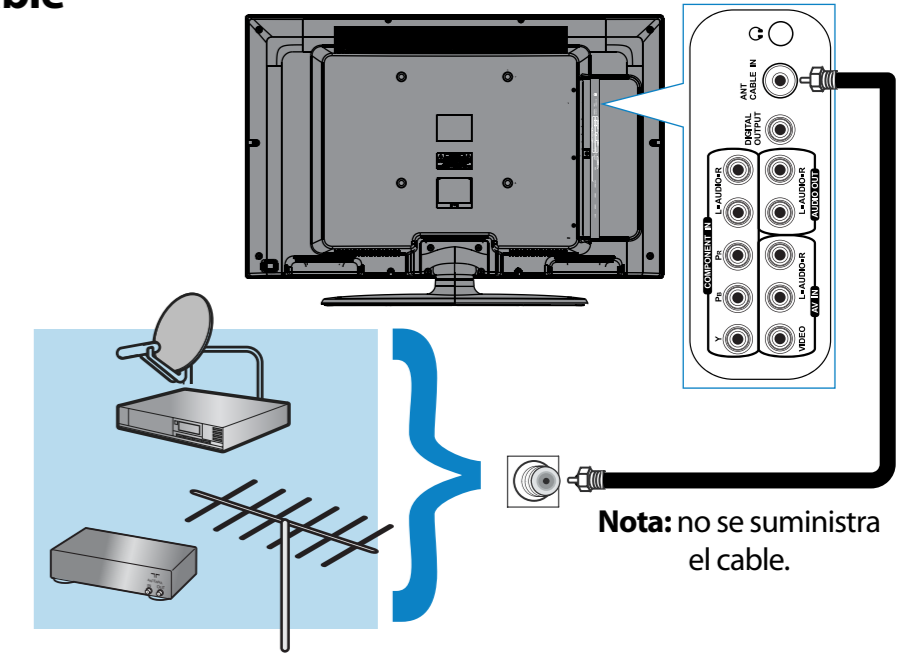
Usando cables de componentes (mejor)



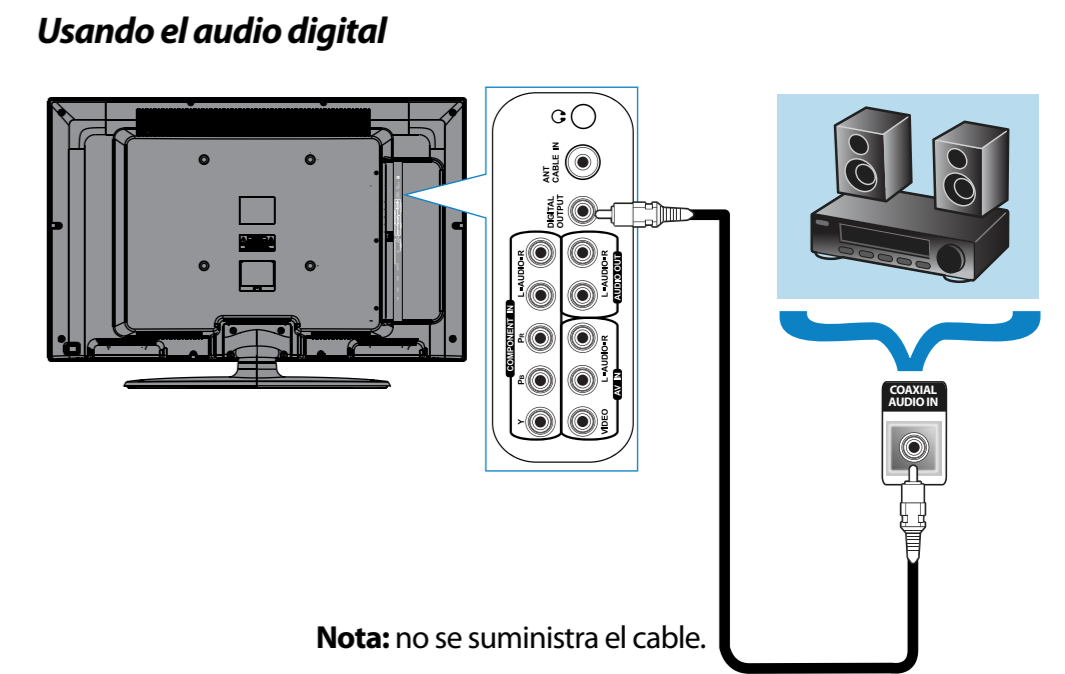
Usando cables compuestos (buena)



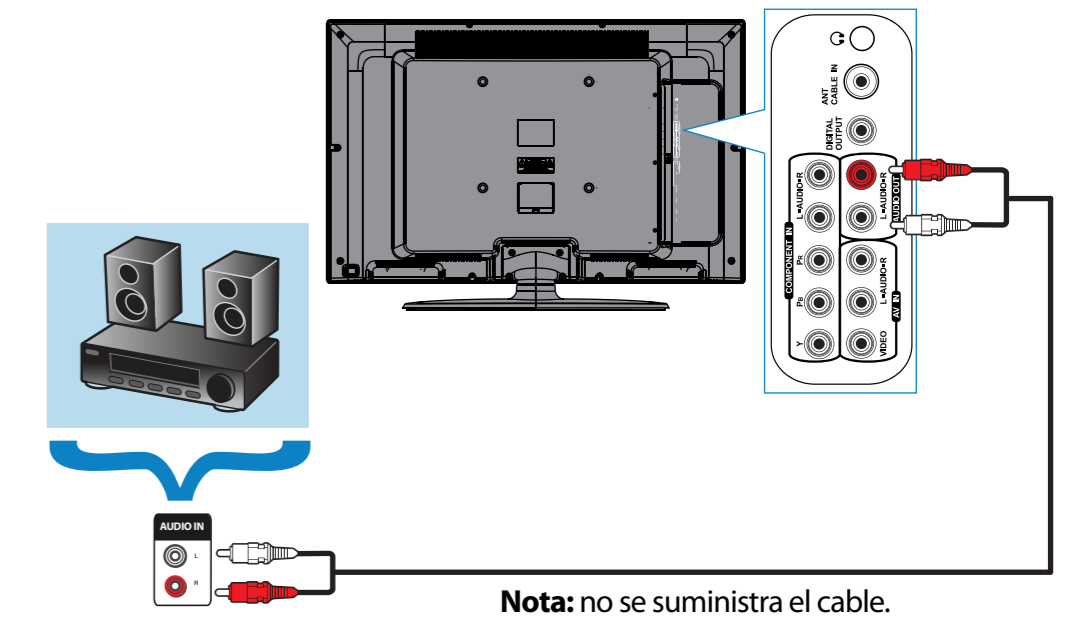
Conexión a una toma de pared de antena/TV por cable



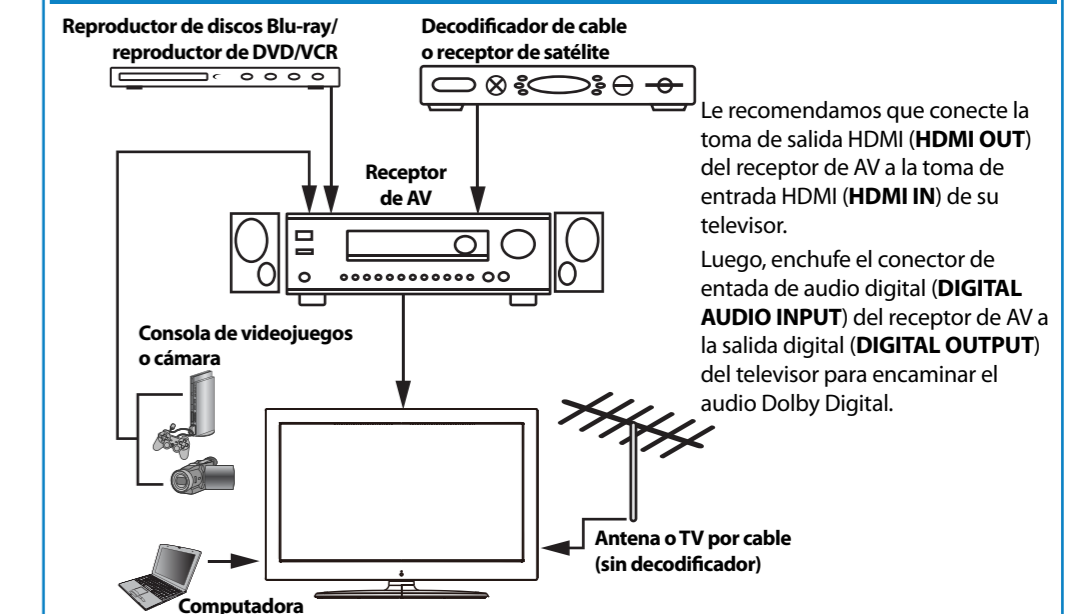
Conexión de un sistema de cine en casa Usando el audio digital



Usando el audio analógico



Conexión de un sistema de cine en casa con múltiples dispositivos



¡NUESTRA PRIORIDAD, LA ECOLOGÍA!

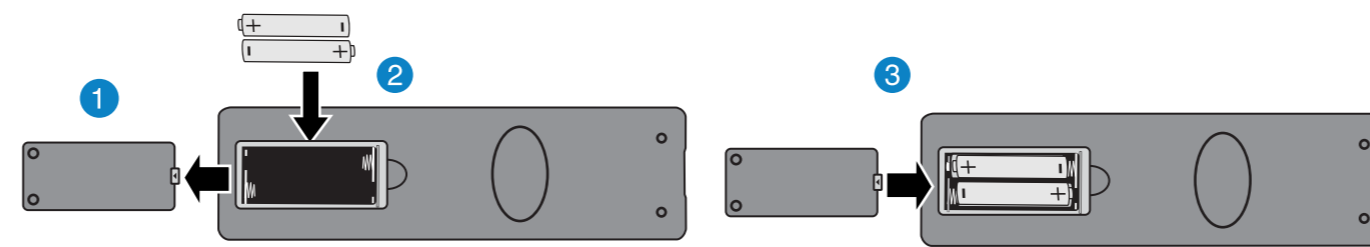
No le suministramos la *Guía del usuario* con el producto, pero está disponible en línea.

Visite el sitio www.dynexproducts.com, haga clic en **Support & Service** (Asistencia y servicio). Ingrese el número de modelo en el campo **Search** (Búsqueda) y presione **Enter** (Entrar). Haga clic en **Support/Downloads** (Asistencia/descargas).



Configuración y uso de su control remoto

- 1 Presione el botón de liberación situado en la parte posterior del control remoto para remover la cubierta de compartimento.
- 2 Inserte dos pilas AAA en el compartimento de pilas. Verifique que los símbolos + y - en las pilas correspondan con los símbolos + y - en el compartimento de las pilas.
- 3 Vuelva a colocar la cubierta.



Encendido
Para encender o apagar su televisor.

SILENCIAR
Para silenciar el sonido.

Botones numéricos
Para ingresar los números de canales o la contraseña de los controles de los padres.

REGRESAR
Para regresar al canal anterior.

APAGADO AUTOMÁTICO
Para ajustar el temporizador de apagado automático.

IMAGEN
Selecciona el modo de imagen.

AUDIO
Para seleccionar el modo de audio.

ENTRADA
Para abrir la lista de fuentes de entrada.

Volumen
Para cambiar el volumen.

SUBTÍTULOS OPTATIVOS
Para activar y desactivar los subtítulos optativos.

LISTA DE CANALES
Para abrir la lista de canales.

MENÚ
Para abrir el menú de pantalla.

ENTRAR
Para confirmar las selecciones o los cambios.

MTS/SAP
Para alternar entre mono, estéreo y audio secundario para programas analógicos.

INFO
Para abrir la información de estado del televisor.

Canal
Para cambiar los canales del televisor.

ZOOM
Para cambiar cómo se muestra la imagen en la pantalla.

FAV
Para mostrar la lista de canales favoritos.

SALIR
Para cerrar el menú de pantalla.

Flechas
Para navegar en los menús de pantalla.

Aspect ratio options

- Normal:** Muestra la relación de aspecto original de 4:3 con barras negras verticales al lado izquierdo y derecho de la pantalla.
- Zoom:** Expande la imagen para llenar la pantalla. La parte inferior y superior de la imagen puede estar cortada.
- Ancha:** Use esta opción para ver el contenido grabado en la relación de aspecto de 16:9 (Pantalla ancha).
- Cine:** Estira la imagen a los bordes pero mantiene una imagen clara en el centro.
- Auto:** Ajusta automáticamente la imagen según el tamaño de la pantalla y del programa de televisión. **Nota:** auto está disponible solamente cuando el zoom automático (Auto Zoom) está activado (On) en el menú de los canales (Channels).

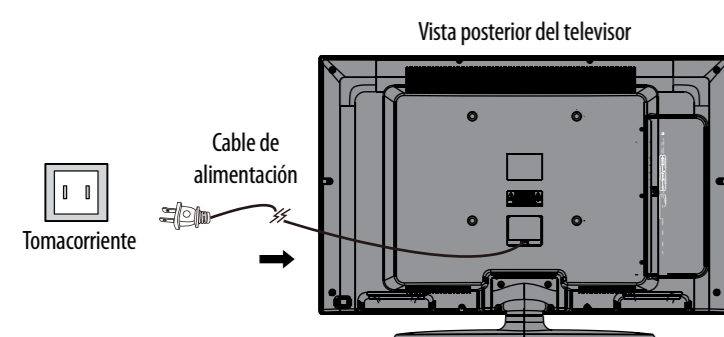
Programación de su control remoto

Para programar su control remoto universal para que funcione con su televisor nuevo Dynex, consulte la siguiente tabla para encontrar los códigos comunes. Si encuentra problemas al programar su control remoto o necesita otro código de control remoto, visite <http://www.dynexproducts.com/remotecodes> para obtener los últimos códigos para control remoto.

Códigos de TV para control remoto universal												
Control remoto universal				TV por cable/satélite/decodificador								
One for All	Philips	RCA	Sony	Cablevision	Charter	Comcast	Cox	DirectTV	Dish Network	Time Warner	TiVo	Verizon
0054	0198, 0490	135	068, 069, 078, 096, 100, 164, 168, 229, 026	068, 069, 078, 096, 100, 164, 168, 229, 026	2002, 1204, 1423, 1517, 0171, 1963, 0463, 1463, 0842, 1326, 167, 415, 424, 450, 456, 461, 507, 523, 567, 577, 586	10171, 11204, 11326, 11463, 11517, 11641, 11780, 11785, 11892, 11963, 12002	1326, 1463	10171, 11204, 11326, 11517, 11564, 11641, 11963, 12002	720	400, 450, 461, 456, 10463, 1463, 0463	0091	0198, 0490

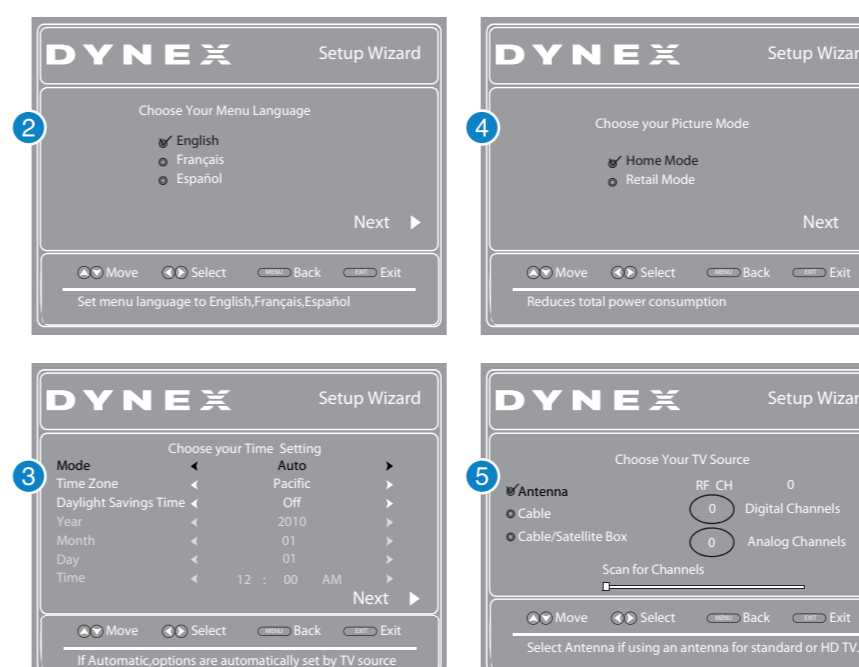
Conexión de la alimentación

Enchufe el cable de alimentación de CA en un tomacorriente de CA.



Encendido de su televisor por primera vez

- 1 Conecte el cable de alimentación a un tomacorriente, luego presione (encendido). El indicador de encendido se enciende y se abrirá la pantalla *Choose Your Menu Language* (Elija el idioma del menú).
- 2 Presione o para resaltar un idioma y presione **OK/ENTER** (Aceptar/Entrar). Se abre la pantalla *Time* (Hora) con *Mode* (Modo) resaltado.
- 3 Presione o para seleccionar **Auto** o **Custom** (Personalizado). Si selecciona **Auto**, la fecha y la hora se ajustan automáticamente con la señal de TV digital. Si selecciona **Custom** (Personalizado), se puede cambiar la fecha y la hora manualmente. Presione **OK/ENTER** (Aceptar/Entrar). La pantalla *Choose your Picture Mode* (Elija el modo de imagen) se abre.
- 4 Presione o para resaltar **Home Mode** (Modo de casa) o **Retail Mode** (Modo comercial), y presione **OK/ENTER** (Aceptar/Entrar). Si selecciona **Retail Mode**, aparecerá un mensaje para confirmar su selección. Seleccione **Yes** (Sí) o **No**. El modo comercial (**Retail Mode**) no permite ahorrar energía. Se abre la pantalla *Choose Your TV source* (Elija la fuente de TV).
- 5 Presione o para resaltar **Antenna** (Antena), **Cable** (TV por cable), o **Cable/Satellite Box** (Decodificador de cable o receptor de satélite). Si selecciona **Antenna** (Antena) o **Cable** (TV por cable), su televisor busca automáticamente los canales disponibles. La búsqueda puede durar varios minutos. Si selecciona **Cable/Satellite box** (Decodificador de cable o receptor de satélite), su televisor no necesitará buscar los canales.
- 6 Para ver la televisión, presione **TV** en el control remoto.



DYNEX

Garantía limitada de un año

Visite www.dynexproducts.com para más información.

¿Necesita ayuda adicional?

¡Consulte su *Guía del usuario*! Esta guía completa incluye desde las informaciones básicas hasta las funcionalidades más avanzadas. Visite el sitio www.dynexproducts.com, haga clic en **Support & Service** (Asistencia y servicio). Ingrese el número de modelo en el campo **Search** (Búsqueda) y presione **Enter** (Entrar). Haga clic en **Support/Downloads** (Asistencia/descargas).

Estamos a su disposición

www.dynexproducts.com
Para el servicio al cliente llame al:
800-305-2204 (mercados estadounidense y canadiense)

Distribuido por Best Buy Purchasing, LLC
7601 Penn Avenue South, Richfield, MN 55423-3645 E.U.A.

© 2012 BBY Solutions, Inc., todos los derechos reservados. DYNEX es una marca comercial de BBY Solutions Inc., registrada en algunos países. Todos los otros productos y los nombres de marca son marcas comerciales de sus respectivos dueños.