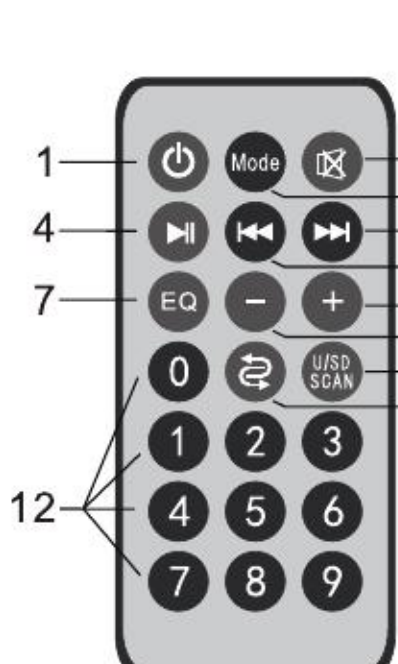


- 1. TF input
- 2. Power/VOLUME-&+
- 3. AUX input
- 4. TREBLE
- 5. BASS
- 6. ECHO:Echo volume adjustment
- 7. MIC. VOL
- 8. CHARGE
- 9. MIC input
- 10. DC IN 5C-2A
- 11. MICPRI
- 12. REC/REP
- 13. NEXT
- 14. P/P
- 15. PREV
- 16. MODE LED SW
- 17. LED
- 18. USV input

1. Please charge the unit at least 4 hours before first time using.  
 2. Twist the dial clockwise/anticlockwise to switch on/off the unit.  
**CHARGE THE BATTERY**  
 When the battery is charging, the CHARGE STATUS lights shows on the LED display is red. After the battery has fully charged the light turns to green.  
 1. Connect the USB charge cable to the DC5V interface of the speaker firmly.  
 2. When the battery is fully charged, please disconnect the USB charge cable from the speaker.  
 3. The speaker works normally when charging  
**POWER/VOLUME**  
 Twist the dial clockwise/anticlockwise to increase/decrease the volume  
**PREVIOUS/NEXT BUTTON**  
 Under playing status, press PREVIOUS/NEXT button to get back to a previous or next song.  
**PAUSE/PLAY BUTTON**  
 To stop playing the current track, please press PAUSE/PLAY button on the control panel. Press it once again to continue playing.  
**MODE/LED ON**  
 Long press to turn on/off light.  
 Long press to enter into playing mode (Bluetooth, FM Radio, AUX input USB, TF).  
**AUX IN JACK**  
 1. Connect an audio cable to the AUX IN JACK of the speaker and to the audio output socket on the external audio devices such as MP3 player/discman, etc. then select LINE by pressing the MODE/LIGHT button on the control panel.  
**2. Play from an external audio device.**  
**MIC IN JACK**  
 Plug in microphone directly for playing.  
**USB JACK**  
 Insert USB card directly for playing.  
**TF JACK**  
 Insert TF card directly for playing.  
**Single Repeat**  
 When playing USB/TF card press this button to repeat a single track.  
 To cancel the single repeat press the button again.

**REMOTE CONTROL**



- 1. Stand-by state;
- 2. Mode of conversion (Media player/AUX/FM);
- 3. Mute;
- 4. Play/pause in video mode, for FM mode, to the next channel with short press, for FM mode, automatic search channel with one press, the channel will automatic saved in the system;
- 5. (fast rewind) for FM mode, previous song with short press, for FM mode, manual search channel;
- 6. (fast forward) for audio, short press for FM mode manual search channel forward which has signal with long press;
- 7. For audio mode, change EQ adjustment with short press;
- 8. Vol - volume reduce;
- 9. Vol + volume increase;
- 10. Repeated a song in audio mode;
- 11. USB/SD/FM;
- 12. 0-9 Directly select the channel which has saved in the system Already;

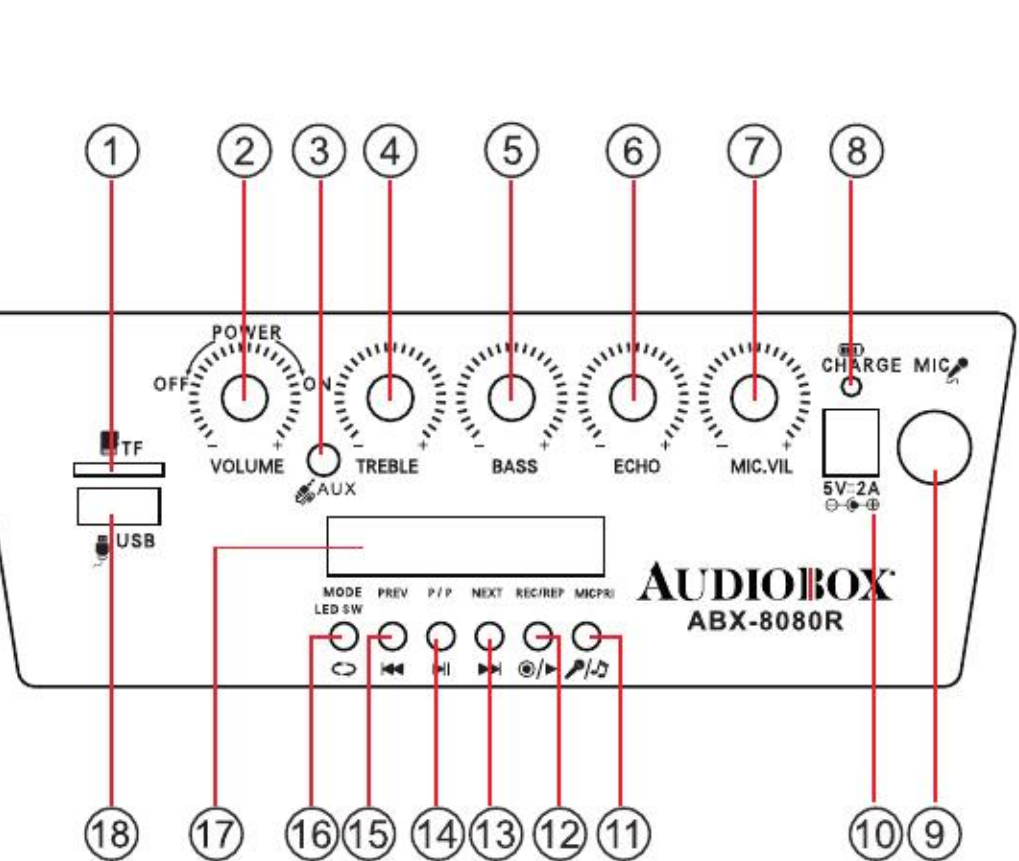
**FM FUNCTION**

Lightly press MODE/LIGHT button to switch to FM mode Press PLAY/PAUSE button on control panel for automatic searching and saving the radio stations, by pressing PREVIOUS or NEXT you can select a previous or next radio station.  
 Press 0-9 from remote to choose the FM stored station.

**Bluetooth:**

Lightly press MODE/LIGHT button on control panel to select Bluetooth mode Simultaneously open the Bluetooth setting on your phone tablet or any other Bluetooth enabled audio device and select "MH-8802" (no need to match code), the unit and device will then connected via Bluetooth Press the "NEXT SONG" and "PREVIOUS SONG" button on the control panel to select the song press "PLAY/PAUSE" button to control the playing status.

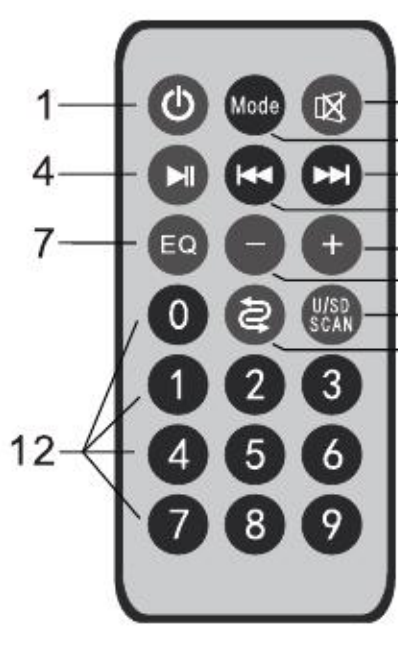
**AUDIOBOX**  
**PORTABLE SPEAKER**  
**User Manual**



- 1. Entrada TF
- 2. Encendido/VOLUMEN -&+
- 3. Entrada auxiliar
- 4. AGUDOS
- 5. GRAVES
- 6. ECO: Ajuste del volumen del eco
- 7. VOLUMEN DE MIC
- 8. CARGA
- 9. Entrada de MIC
- 10. ENTRADA DE CC 5C-2A
- 11. PEQUEÑO
- 12. GRABACIÓN/REPRODUCCIÓN
- 13. NEXT
- 14. P/P
- 15. ANTERIOR
- 16. INTERRUPTOR LED DE MODO
- 17. LED
- 18. Entrada USV

1. Cargue la unidad al menos 4 horas antes de usarla por primera vez.  
 2. Gire el dial en sentido horario/antihorario para encender/apagar la unidad.  
**CARGAR LA BATERÍA**  
 Cuando la batería se está cargando, la luz de ESTADO DE CARGA que se muestra en la pantalla LED es roja. Una vez que la batería se haya cargado completamente, la luz cambia a verde.  
 1. Conecte firmemente el cable de carga USB a la interfaz DC5V del altavoz.  
 2. Cuando la batería esté completamente cargada, desconecte el cable de carga USB del altavoz.  
 3. El altavoz funciona normalmente durante la carga.  
**ENCENDIDO/VOLUMEN**  
 Gire el dial en sentido horario/antihorario para subir/bajar el volumen.  
**BOTÓN ANTERIOR/SIGUIENTE**  
 En el estado de reproducción, pulse el botón ANTERIOR/SIGUIENTE para volver a la canción anterior o siguiente.  
**BOTÓN PAUSA/REPRODUCIR**  
 Para detener la reproducción de la pista actual, pulse el botón PAUSA/REPRODUCIR en el panel de control. Presiónelo una vez de nuevo para continuar la reproducción.  
**MODO/LED ENCENDIDO**  
 Mantenga pulsado para encender/apagar la luz.  
 Pulse ligeramente para acceder a la selección del modo de reproducción (Bluetooth, radio FM, entrada auxiliar USB, TF).  
**ENTRADA AUXILIAR**  
 1. Conecte un cable de audio a la ENTRADA AUXILIAR del altavoz y a la toma de salida de audio de los dispositivos de audio externos, como reproductores MP3, discos, etc., luego seleccione LINEA pulsando el botón MODO/LUZ en el panel de control.  
 2. Reproducir desde un dispositivo de audio externo.  
**ENTRADA DE MICROFONO**  
 Conecte el micrófono directamente para reproducir.  
**ENTRADA USB**  
 Inserte la tarjeta USB directamente para reproducir.  
**ENTRADA TF**  
 Inserte la tarjeta TF directamente para reproducir.  
 Repetición simple  
 Al reproducir desde una tarjeta USB/TF, pulse este botón para repetir una sola pista. Para cancelar la repetición simple, pulse el botón de nuevo.

**CONTROL REMOTO**



- 1. Estado de espera;
- 2. Modo de conversión (reproductor multimedia/AUX/FM);
- 3. Silencio;
- 4. Reproducir/pausar en modo de vídeo, para el modo FM, al siguiente canal con una pulsación corta. Para el modo FM, búsqueda automática de canal con una pulsación. El canal se guardará automáticamente en el sistema;
- 5. (Retroceso rápido) para el modo FM, canción anterior con una pulsación corta, para modo FM, búsqueda manual de canal;
- 6. (Avance rápido) para modo FM, búsqueda manual de canal hacia adelante que tenga señal con una pulsación larga;
- 7. Para el modo de audio, cambiar el ajuste del ecualizador con una pulsación corta;
- 8. Vol - reducir el volumen;
- 9. Vol + subir el volumen;
- 10. Repetir una canción en el modo de audio;
- 11. USB/SD/FM;
- 12. 0-9 Seleccionar directamente el canal que se ha guardado en el sistema Listo;

**FUNCIÓN FM**

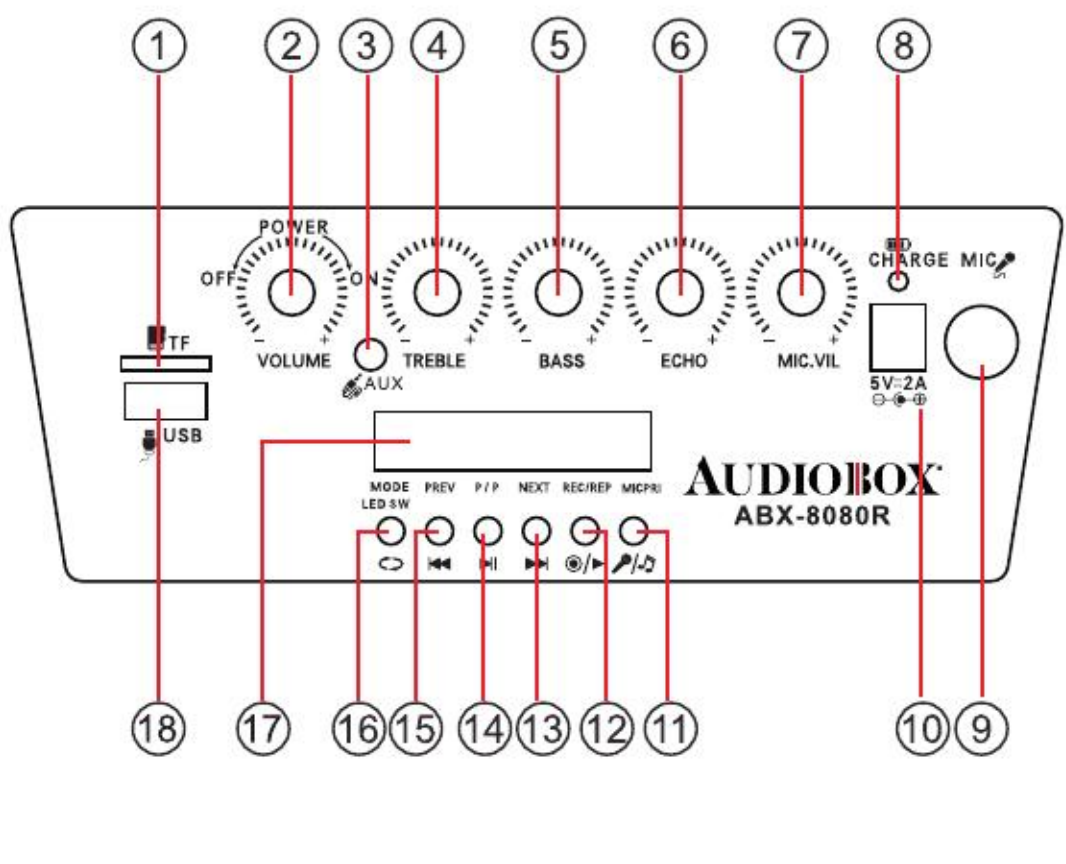
Presione ligeramente el botón MODE/LIGHT para cambiar al modo FM. Presione el botón PLAY/PAUSE en el panel de control para buscar y guardar automáticamente las estaciones de radio. Al presionar ANTERIOR o SIGUIENTE, puede seleccionar una estación de radio anterior o siguiente.

Presione del 0 al 9 en el control remoto para elegir la estación FM almacenada.

**Bluetooth:**

Presione ligeramente el botón MODE/LIGHT en el panel de control para seleccionar el modo Bluetooth. Abra simultáneamente la configuración de Bluetooth en su teléfono, tableta o cualquier otro dispositivo de audio con Bluetooth y seleccione "MH-8802" (no es necesario que coincida el código). La unidad y el dispositivo se conectarán a través de Bluetooth. Presione los botones "SIGUIENTE CANCIÓN" y "CANCIÓN ANTERIOR" en el panel de control para seleccionar la canción. Presione el botón "REPRODUCIR/PAUSA" para controlar el estado de reproducción.

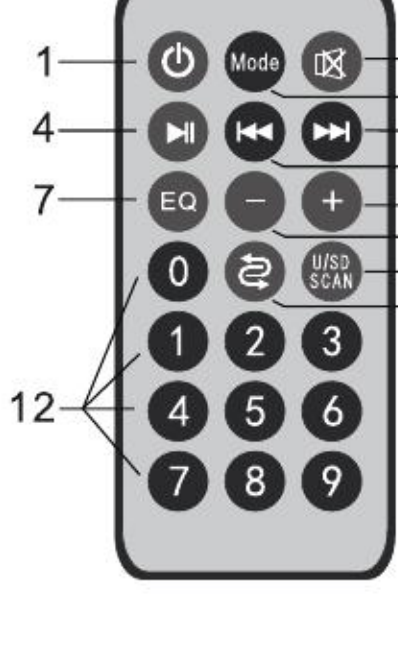
**AUDIOBOX**  
**ALTAVOZ PORTÁTIL**  
**Manual de Usuario**



- 1. Entrée TF
- 2. Alimentation/VOLUME -&+
- 3. Entrée auxiliaire
- 4. TREBLE
- 5. BASS
- 6. ECO : Réglage du volume de l'écho
- 7. VOLUME MIC
- 8. CHARGE
- 9. MIC INPUT
- 10. ENTRÉE DC 5C-2A
- 11. PETIT
- 12. ENREGISTREMENT/LECTURE
- 13. SUIVANT
- 14. P/P
- 15. PRÉCÉDENT
- 16. COMMUTEUR DE MODE LED
- 17. LED
- 18. Entrée USV

1) Chargez l'appareil pendant au moins 4 heures avant de l'utiliser pour la première fois.  
 2) Tournez la molette dans le sens des aiguilles d'une montre ou dans le sens inverse pour allumer ou éteindre l'appareil.  
**CHARGEMENT DE LA BATTERIE**  
 Lorsque la batterie est en cours de chargement, le voyant CHARGE STATUS affiché sur l'écran LED est rouge. Lorsque la batterie est entièrement chargée, le voyant passe au vert.  
 1. connectez fermement le câble de charge USB à l'interface DC5V de l'enceinte.  
 2. Lorsque la batterie est entièrement chargée, débranchez le câble de charge USB de l'enceinte.  
 3. Le haut-parleur fonctionne normalement pendant la charge.  
**ALIMENTATION/VOLUME**  
 Tournez la molette dans le sens des aiguilles d'une montre ou dans le sens inverse pour augmenter ou diminuer le volume.  
**BOUTON PRÉCÉDENT/SUIVANT**  
 En cours de lecture, appuyez sur la touche PREVIOUS/NEXT pour revenir au morceau précédent ou suivant.  
**BOUTON PAUSE/LECTURE**  
 Pour arrêter la lecture de la piste en cours, appuyez sur le bouton PAUSE/PLAY du panneau de commande. Appuyez à nouveau sur cette touche pour continuer la lecture.  
**MODO/LED ON**  
 Maintenez cette touche enfoncée pour allumer/éteindre la lumière.  
 Appuyez légèrement pour accéder à la sélection du mode de lecture (Bluetooth, radio FM, entrée auxiliaire USB, TF).  
**ENTRÉE AUXILIAIRE (AUX IN)**  
 1. Connectez un câble audio à la prise AUX IN de l'enceinte et à la prise de sortie audio des appareils audio externes tels que les lecteurs MP3, les disques, etc. puis sélectionnez LINE en appuyant sur la touche MODE/LIGHT du panneau de commande.  
 2. Lire à partir d'un appareil audio externe.  
**MIC IN**  
 Connectez le microphone directement pour la lecture.  
**ENTRÉE USB**  
 Insérez une carte USB directement pour la lecture.  
**ENTRÉE TF**  
 Insérez la carte TF directement pour la lecture.  
 Répétition unique  
 Lors de la lecture à partir d'une carte USB/TF, appuyez sur ce bouton pour répéter une seule piste. Pour annuler la répétition unique, appuyez à nouveau sur le bouton.

**TÉLÉCOMMANDE**



- 1. État de veille ;
- 2. mode de conversion (lecteur multimédia/AUX/FM) ; 3. mode d'écoute ; 4. mode de lecture ; 5. mode d'écoute ; 6. mode d'écoute ;
- 3. la mise en sourdine ;
- 4. Lecture/pause en mode vidéo, pour le mode FM, passage au canal suivant par une brève pression. Pour le mode FM, recherche automatique des chaînes par une pression courte. Appuyez sur la touche . La chaîne sera automatiquement enregistrée dans le système ;
- 5. (Retour rapide) pour le mode FM, chanson précédente avec une courte pression, pour le mode FM, recherche manuelle des chaînes ; pour le mode FM, recherche manuelle des chaînes avec une courte pression.
- En mode FM, recherche manuelle des chaînes ;
- 6. (Avance rapide) pour le mode audio, appui court. Pour le mode FM, recherche manuelle du canal avant qui a un signal avec une pression longue ;
- 7. Pour le mode audio, modification du réglage de l'égaliseur par une pression courte ;
- 8. Vol - réduire le volume ;
- 9. Vol + augmenter le volume ;
- 10. Répéter une chanson en mode audio ;
- 11. USB/SD/FM ;
- 12. 0-9 Sélectionner directement la chaîne enregistrée dans le système ; 12.0-9 Sélectionner directement la chaîne enregistrée dans le système. Prêt ;

**FONCTION FM**

Appuyez légèrement sur la touche MODE/LIGHT pour passer en mode FM. Appuyez sur la touche PLAY/PAUSE du panneau de commande pour rechercher et enregistrer automatiquement les stations de radio. En appuyant sur PREVIOUS ou NEXT, vous pouvez sélectionner une station radio précédente ou suivante.

Appuyez sur les touches 0 à 9 de la télécommande pour choisir la station FM mémorisée.

**Bluetooth:**

Appuyez légèrement sur le bouton MODE/LIGHT du panneau de commande pour sélectionner le mode Bluetooth. Ouvrez simultanément les paramètres Bluetooth de votre téléphone, tablette ou autre appareil audio Bluetooth et sélectionnez « MH-8802 » (il n'est pas nécessaire de faire correspondre le code). L'appareil et le dispositif se connecteront via Bluetooth. Appuyez sur les boutons « NEXT SONG » et « PREVIOUS SONG » du panneau de commande pour sélectionner la chanson. Appuyez sur la touche « PLAY/PAUSE » pour contrôler l'état de la lecture.

**AUDIOBOX**  
**HAUT-PARLEUR PORTABLE**  
**Manuel de l'utilisateur**

