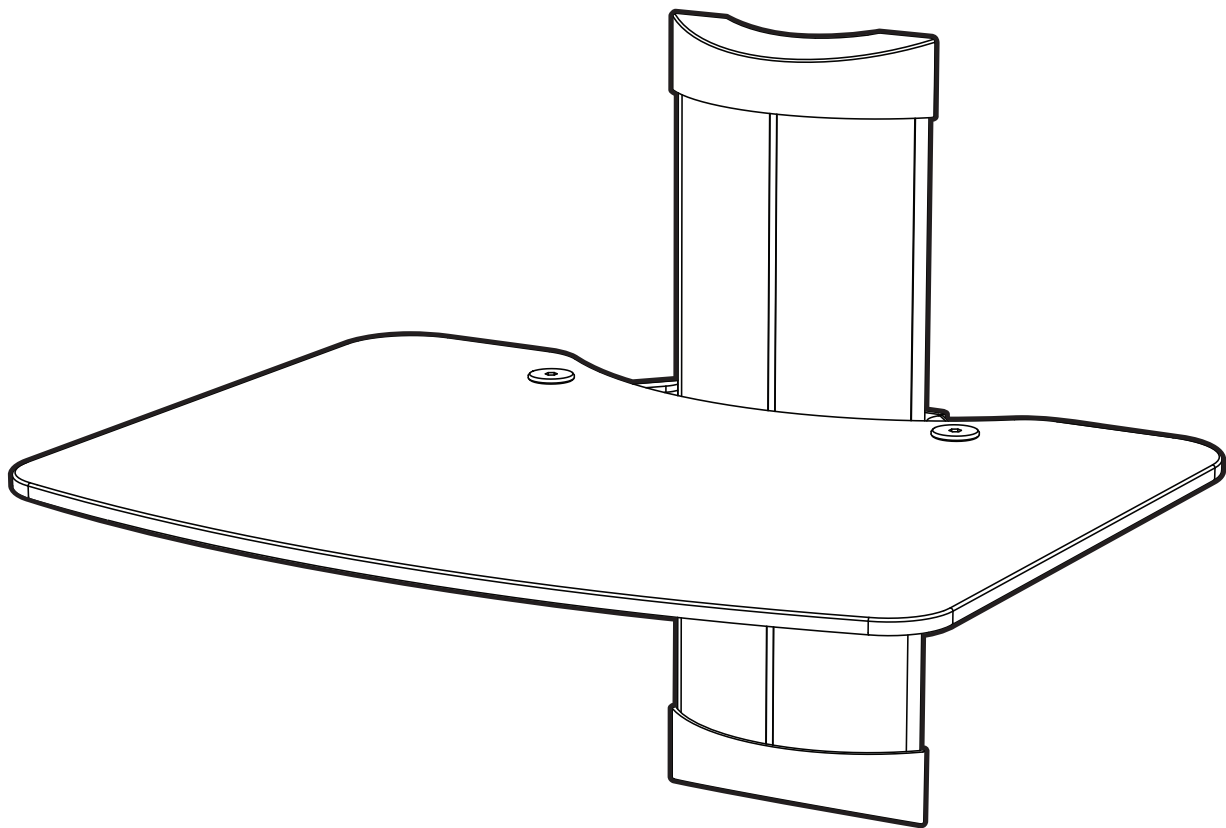
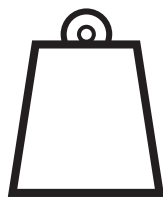




User Manual
Manuel de l'utilisateur
Manual del Usuario
AVSM



WALL MOUNT SHELVING SYSTEM
SYSTÈME DE RAYONNAGE DE MONTAGE MURALE
SISTEMA DE ESTANTERÍAS DE MONTAJE EN PARED



20 lbs
(9.1 kg)

English

Thank you for choosing a Kanto Wall Mount Shelving System. The AVSM is designed to hold your A/V components and has 20 lb (9.1 kg) of total load-carrying capacity. The AVSM can be installed to a wood stud, into concrete, or into drywall, and can link together with other AVS or AVSM shelves. The shelf is height adjustable up to 6.6" (16.8 cm) and features integral cable management. Read these instructions fully before assembly and installation of this shelf. If you do not understand these directions, or have any doubts about the safety of the installation, please consult a qualified installation contractor. Make sure there are no defective or missing parts. Do not use defective parts. Kanto cannot be liable for property damage or injury caused by incorrect mounting, incorrect assembly, lifting or incorrect use of this product. If there is hardware missing, or if you are uncertain whether a part is defective, please contact Kanto directly using one of the methods below.



CAUTION

The maximum loading weight is 20 lbs (9.1 kg). This shelving system is intended for use only with the maximum weights indicated. Use with products heavier than the maximum weights indicated may result in instability causing possible injury. The wall you plan to secure the Kanto shelf to must be able to support more than 5 times the weight of the AV components and the shelf combined. Do not use this product for any purpose other than to mount AV components on a vertical surface as outlined in this manual. Improper installation may cause damage to your AV components or serious injury. This product should not be used with steel stud walls or cinder block walls. Consult a qualified installation contractor if you are unsure about the type of wall you may have.

Français

Merci d'avoir choisi un système d'étagères murale par Kanto. L'AVSM est conçu pour soutenir vos composants A/V et possède une capacité de charge totale de 20 lb (9,1 kg). L'AVSM peut être installé sur un montant en bois, sur un mur en béton ou sur le cloison sèche et peut être relié avec d'autres étagères AVS ou AVSM. L'étagère est réglable en hauteur jusqu'à 6,6 po (16,8 cm) et dispose d'une gestion intégrale des câbles.

Lisez attentivement ces instructions avant l'assemblage et l'installation de cette étagère. Si vous ne comprenez pas ces instructions, ou avez des doutes sur la sécurité de l'installation, s'il vous plaît consulter un installateur qualifié. Assurez-vous qu'il n'y a pas de pièces défectueuses ou manquantes. N'utilisez pas les pièces défectueuses. Kanto ne peut pas être tenu responsable des dommages matériels ou des blessures causés par un montage incorrect, l'assemblage incorrecte, ou une manipulation ou utilisation incorrecte de ce produit. S'il y a des matériaux qui vous manquent, ou si vous n'êtes pas certain si un matériel est défectueux, s'il vous plaît contactez Kanto directement par une des méthodes ci-dessous.



ATTENTION

Le poids de chargement maximale est de 20 lb (9.1 kg). Ce système de rayonnage est conçu pour être utilisé uniquement dans les limites de poids maximales indiquées. Utilisation avec les produits plus lourds que les poids maximaux indiqués peuvent causer une instabilité et des blessures. Le mur que vous prévoyez d'apposer le Kanto système de rayonnage doit être capable de supporter plus de 5 fois le poids des étagères et des composants AV combinés. N'utilisez pas ce produit pour d'autres fins que de fixer des composants AV sur une surface verticale comme indiqué dans ce manuel. Une mauvaise installation peut endommager vos composants AV ou causer des blessures graves. Ce produit ne doit pas être monté sur les murs à ossature d'acier ou des murs en blocs de béton. Consultez un installateur qualifié si vous n'êtes pas sûr du type de mur que vous pourriez avoir.

Español

Gracias por elegir el sistema de estantería de pared Kanto. El AVSM está diseñado para sostener sus componentes A/V y cuenta con una capacidad de carga total de 9,1 kg (20 lb). El AVSM se puede instalar en un poste de madera, en concreto, o en paneles de yeso, y puede enlazarse con otros estantes AVS o AVSM. El estante cuenta con altura ajustable de hasta 16,8 cm (6,6") y cuenta con una gestión integral de cables.

Lea estas instrucciones por completo antes de montar e instalar este estante. Si no entiende estas instrucciones, o tiene dudas sobre la seguridad de la instalación, favor de consultar a un contratista calificado para la instalación. Asegúrese de que no hay piezas defectuosas o faltantes. No utilice piezas defectuosas. Kanto no puede ser responsable por daños a la propiedad o lesiones causadas por un montaje incorrecto, ensamblaje incorrecto, levantamiento o el uso incorrecto de este producto. Si falta hardware o si no está seguro de si la pieza está defectuosa, póngase en contacto directamente con Kanto utilizando uno de los métodos siguientes.



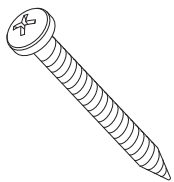
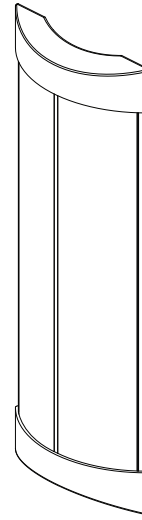
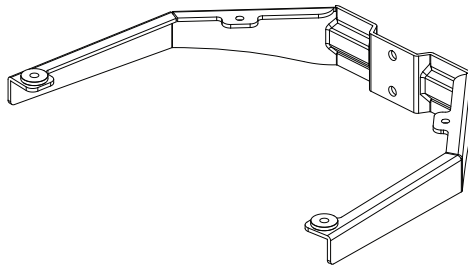
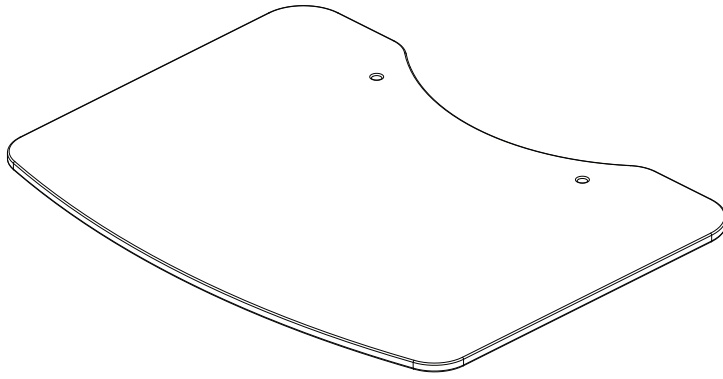
PRECAUCIÓN

El peso máximo de carga es de 20 lb (9.1 kg). Este montaje de pared ha sido pensado únicamente para instalaciones que no excedan el peso máximo indicado. Si el peso del producto excediera el especificado, podría dar como resultado una instalación inestable, lo que podría causar lesiones. La pared a la que tenga pensado fijar el montaje Kanto deberá poder aguantar un peso 5 veces superior al del propio televisor y el montaje de pared combinados. No utilice este producto con ningún otro propósito que no sea montar componentes AV sobre una superficie vertical como se describe en este manual. Una instalación incorrecta puede causar daños a los componentes AV o lesiones graves. Este producto no deberá montarse en paredes con travesaños de acero o paredes de bloques de hormigón. Consulte a un contratista de instalaciones cualificado si no estuviera seguro de su tipo de pared.



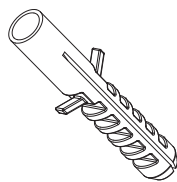
See installation video online at:
Regarder la video d'installation en ligne à:
Vea el vídeo de instalación online en:
www.kantomounts.com

Supplied Parts and Hardware / Matériel et les pièces fournies/ Partes suministradas y materiales



x2

A: M6 x 50mm



x2

B: Concrete Anchor/
Ancrage pour béton/
Anclaje para hormigón



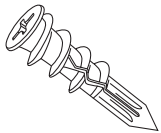
x2

C: M4 x 35mm



x2

D: M4



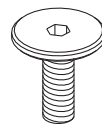
x2

E: Drywall Anchor/
Ancrage for plaques de plâtre/
Anclaje para Tablaroca



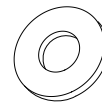
x2

F: M6 x 10mm



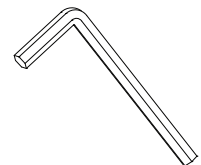
x2

G: M6 x 15mm



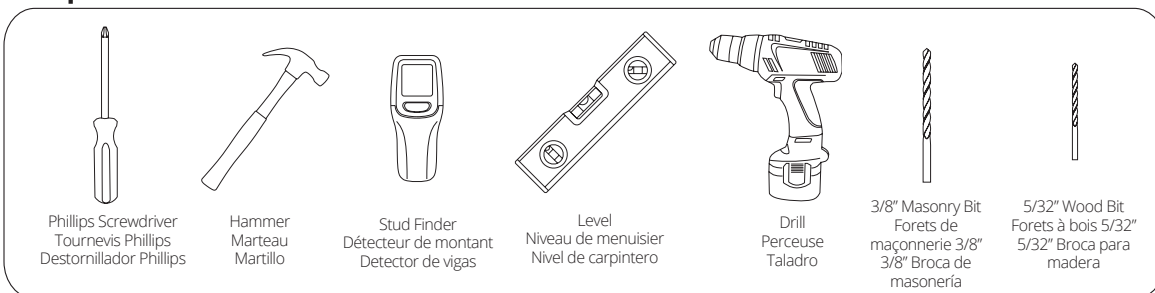
x2

H: M6



I: 4mm

Required Tools/ Outils Nécessaires/ Herramientas Necesarias:



Project Overview / Le projet, en bref / Descripción del proyecto



IMPORTANT!: Please read this entire document before attempting assembly
IMPORTANT!: Veuillez lisez ce document avant de procéder à assembler
IMPORTANTE!: Lea por favor este documento antes de intentar la adjuntar

1. Remove cover
Retirez le couvercle
Quitar la cubierta
2. Interlock multiple AVS shelves (Optional)
Interverrouillez plusieurs étagères AVS (en option)
Entrelazar múltiples estantes AVS (Opcional)
- 3a. Mount wall plate on wood stud wall
Montez la plaque murale sur un mur en bois
Monte la placa de pared en un montante de madera
- 3b. Mount wall plate on drywall
Montez la plaque murale sur cloison sèche
Monte la placa de pared en drywall
- 3c. Mount wall plate on concrete wall
Montez la plaque murale sur un mur de béton
Monte la placa de pared en una pared de concreto
4. Attach shelf supports
Fixez les supports d'étagère
Coloque los soportes para repisas
5. Attach glass shelf
Fixez une étagère en verre
Colocar el estante de vidrio
6. Cable management
Gestion des câbles
Gestión de Cables
7. Install cover
Installez la couverture
Instale la cubierta

If you have any problems or difficulty while following these instructions, please contact Kanto directly:

Email: support@kantoliving.com

Toll Free: US & Canada: 1-888-848-2643 | UK: +44 800086999

Si vous avez des problèmes ou des questions en suivant ces instructions, veuillez contacter Kanto directement à:

Email: support@kantoliving.com

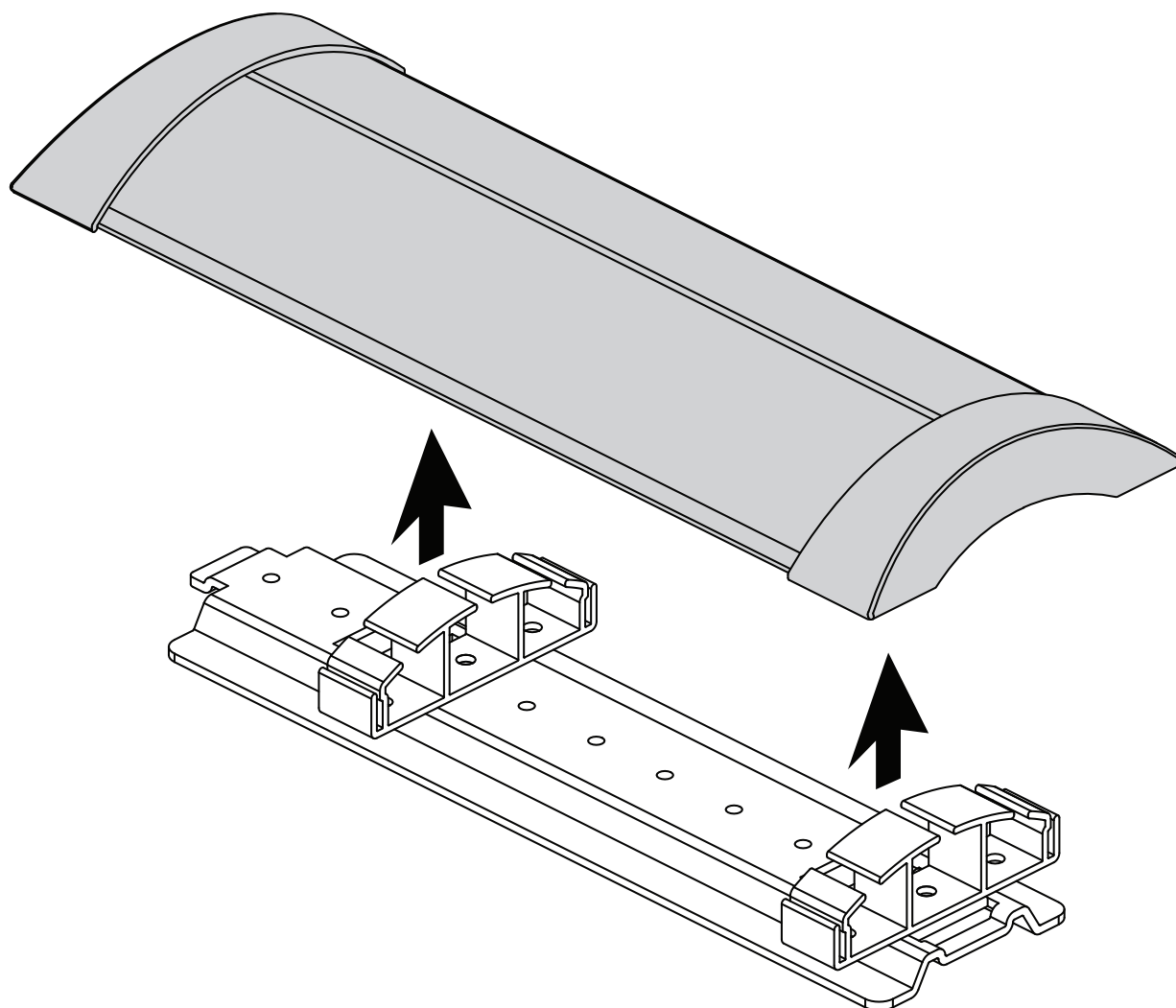
Sans-Frais: US & Canada: 1-888-848-2643 | UK: +44 800086999

Si usted tiene algún problema o dificultad al seguir estas instrucciones, póngase en contacto con Kanto directamente en:

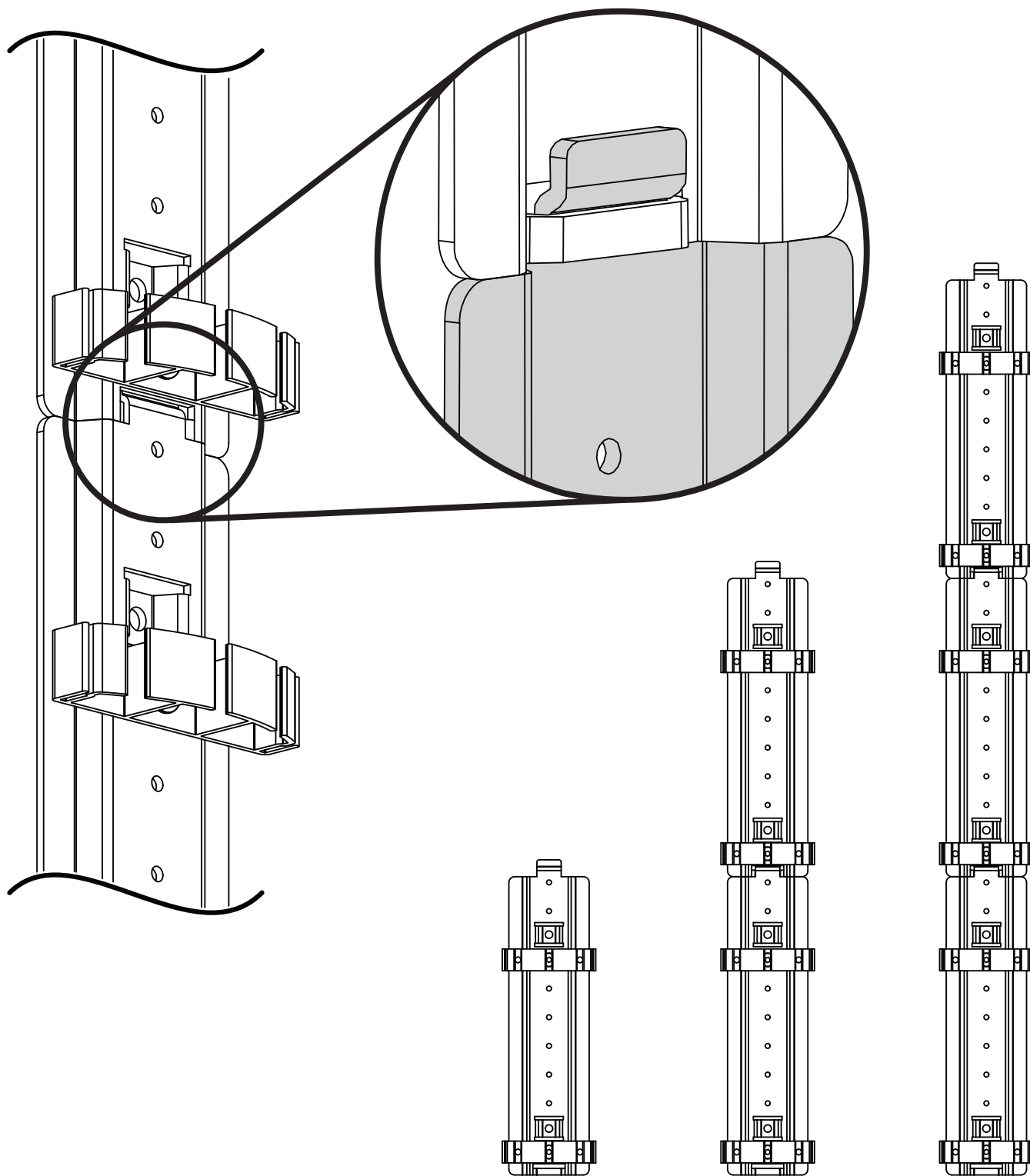
Email: support@kantoliving.com

Gratis: US & Canada: 1-888-848-2643 | UK: +44 800086999

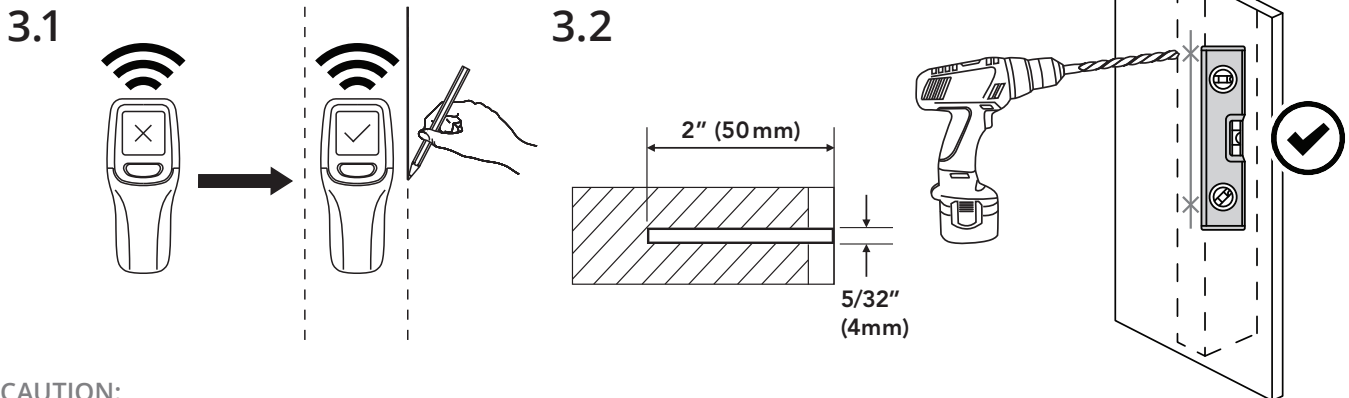
1. Remove cover / Retirez le couvercle / Quitar la cubierta



2. Interlock multiple AVS shelves (Optional) / Interverrouillez plusieurs étagères AVS (en option) / Entrelazar múltiples estantes AVS (Opcional)



3a. Mount wall plate on wood stud wall / Montez la plaque murale sur un mur en bois / Monte la placa de pared en un montante de madera



CAUTION:

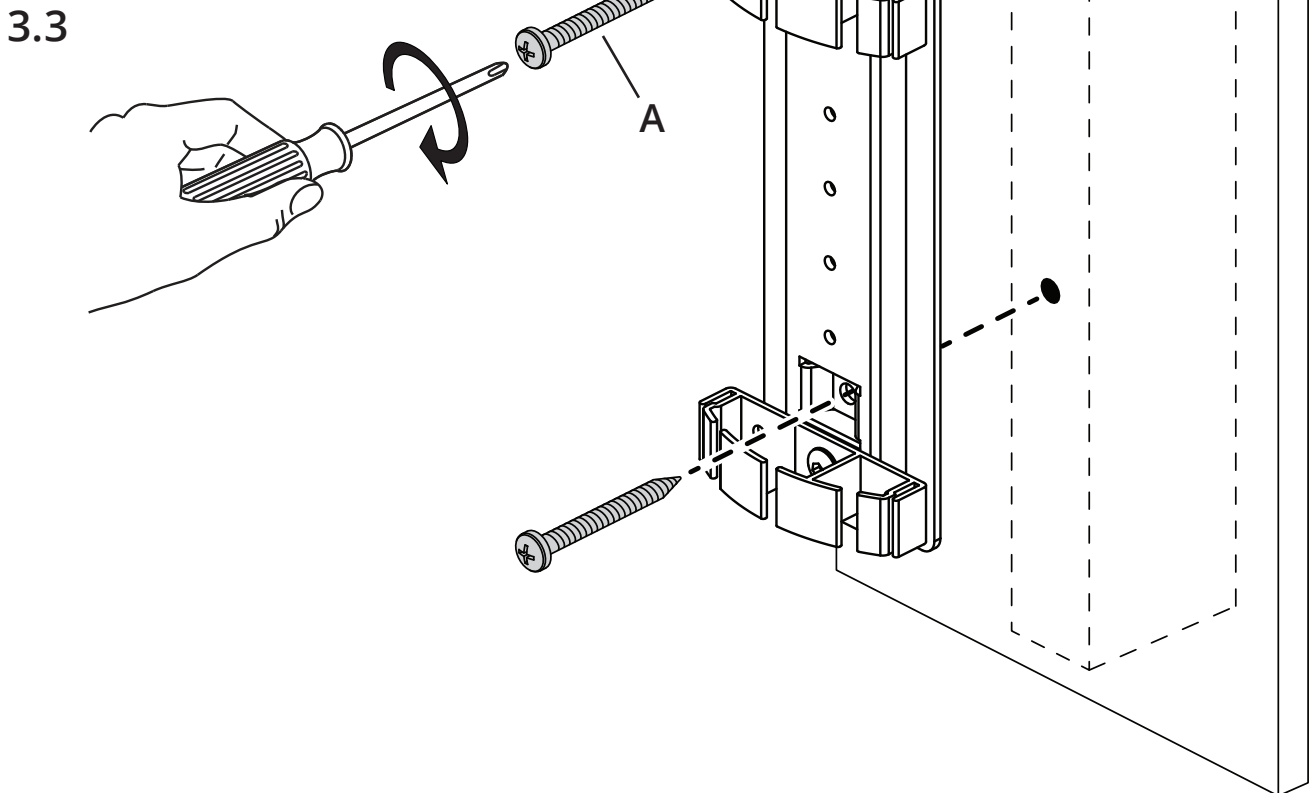
Tighten Lag Bolts until the Wall Plate is snug flat against the wall. Do not overtighten Lag Bolts (A). Each Lag Bolt must be located in the center of a wood stud.

ATTENTION:

Serrez les vis tire-fond jusqu'à ce que la plaque murale soit bien fixée contre le mur. Ne serrez pas excessivement les vis tire-fond (A). Chaque vis tire-fond doit être située au centre d'un montant en bois.

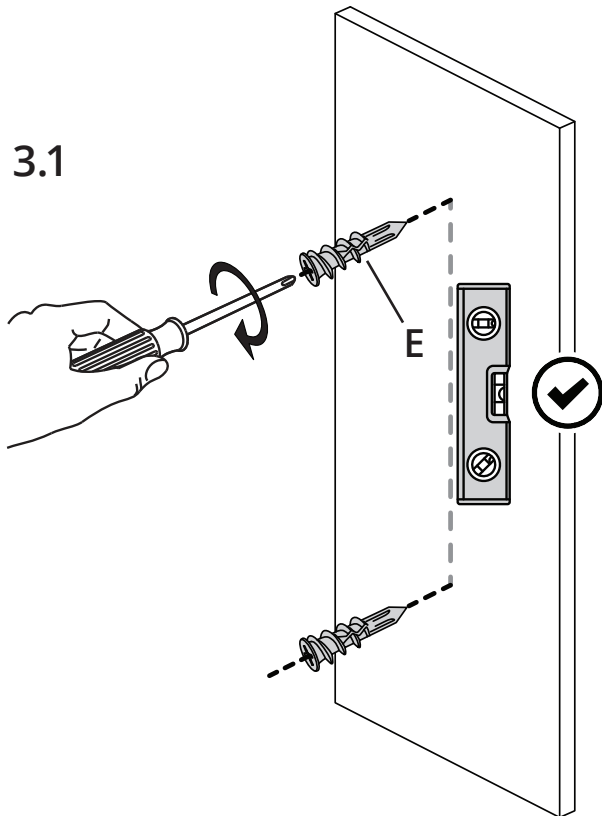
PRECAUCIÓN:

Apriete los tirafondos hasta que la placa de pared quede plana y ajustada contra la pared. No apriete en exceso los tirafondos (A). Cada tirafondo deberá estar atornillado a un travesaño de madera.



3b. Mount wall plate on drywall / Montez la plaque murale sur cloison sèche / Monte la placa de pared en drywall

3.1



CAUTION:

Tighten Lag Bolts until the Wall Plate is snug flat against the wall. Do not overtighten Lag Bolts (C). Each Lag Bolt (C) must be used with the provided drywall anchor (E)

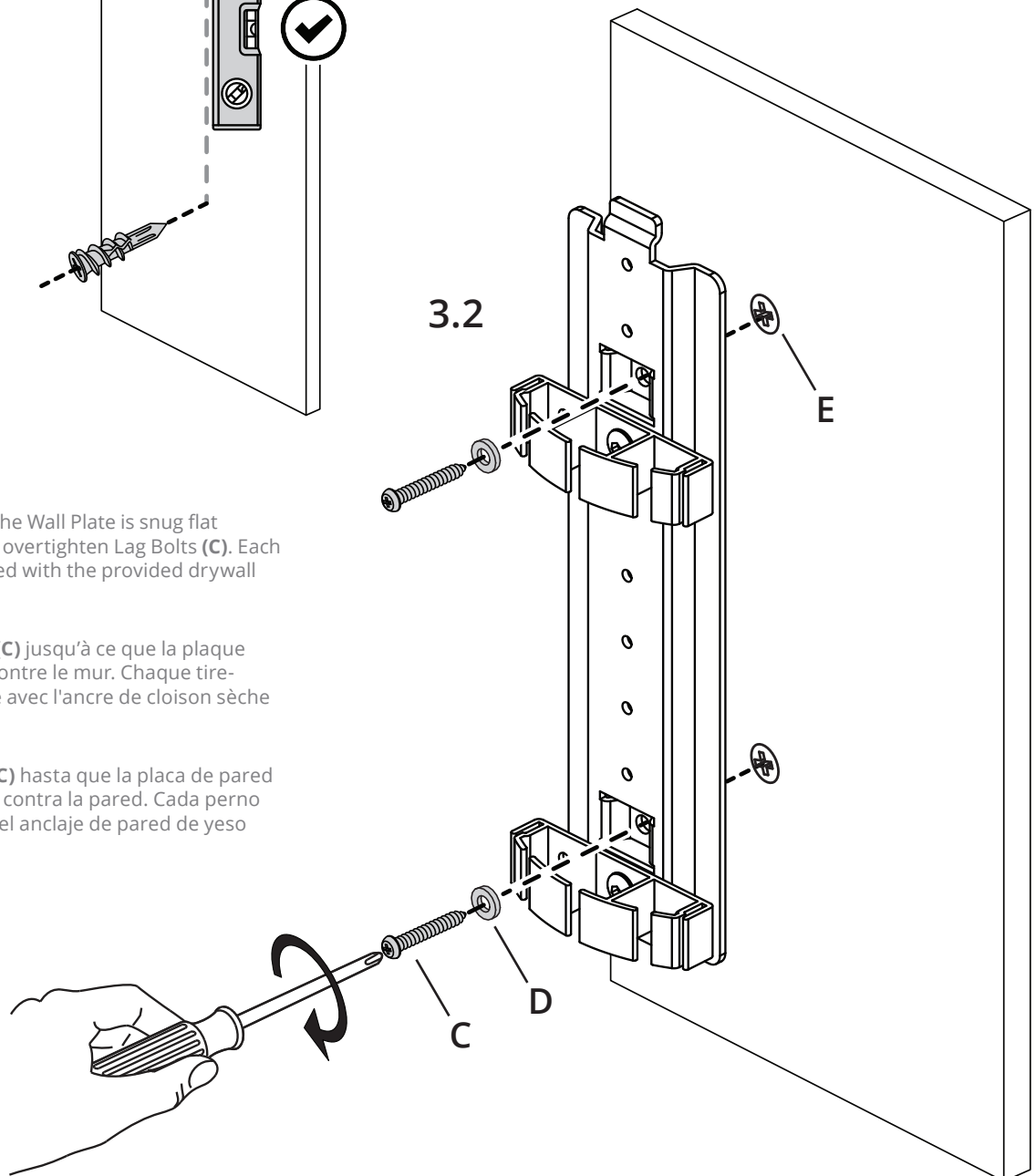
ATTENTION:

Serrez les vis tire-fond (C) jusqu'à ce que la plaque murale soit bien fixée contre le mur. Chaque tire-fond (C) doit être utilisé avec l'ancre de cloison sèche fournie (E).

PRECAUCIÓN:

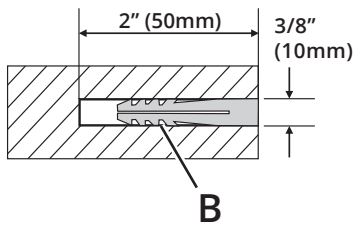
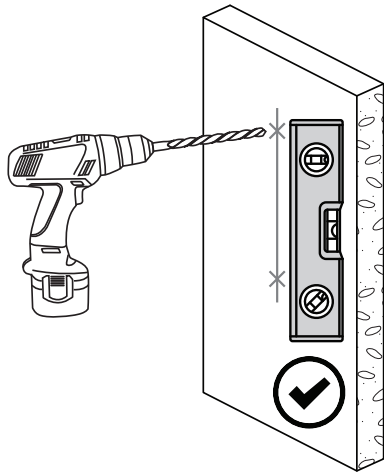
Apriete los tirafondos (C) hasta que la placa de pared quede plana y ajustada contra la pared. Cada perno (C) se debe utilizar con el anclaje de pared de yeso suministrado (E)

3.2

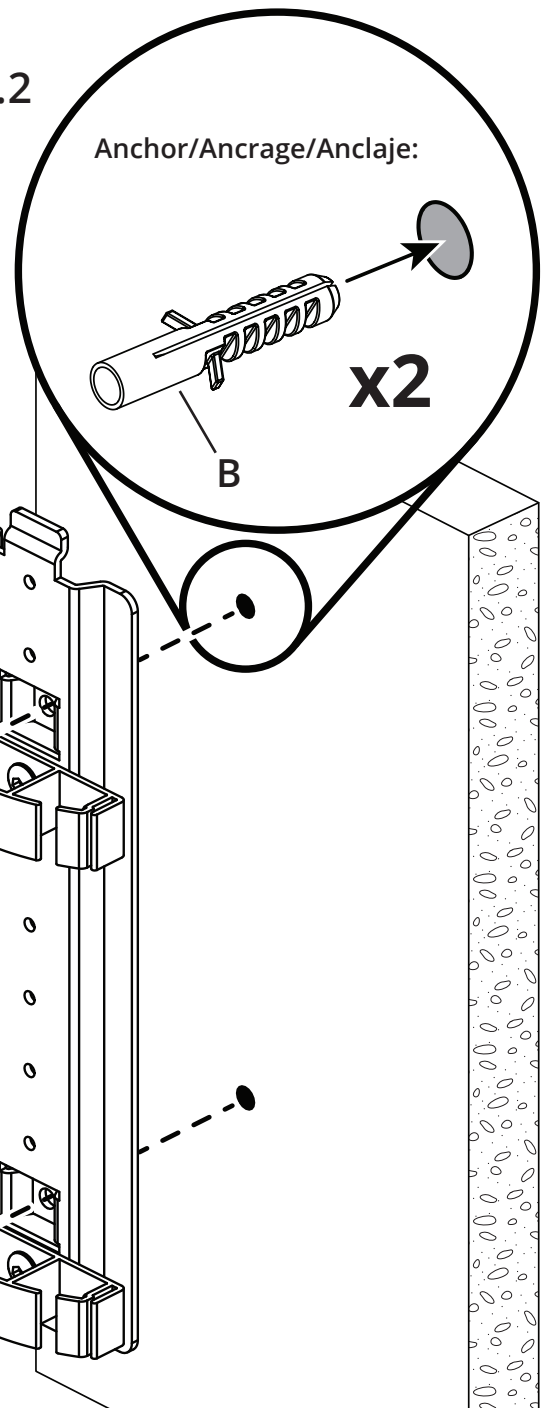


3C. Mount wall plate on concrete wall / Montez la plaque murale sur un mur de béton / Monte la placa de pared en una pared de concreto

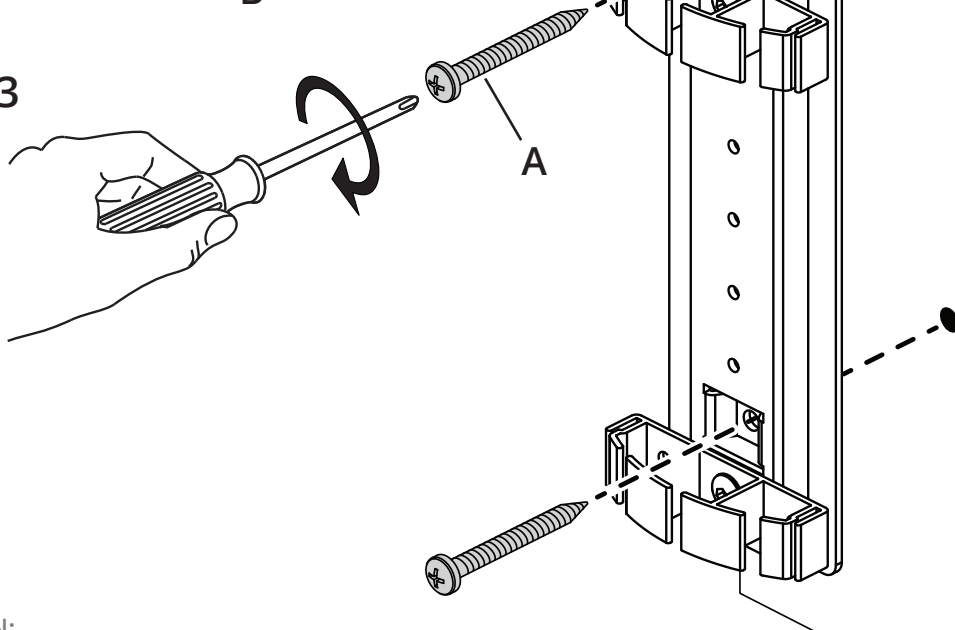
3.1



3.2



3.3



CAUTION:

Make sure the concrete or brick wall is at least 2.5" thick. Make sure the anchor is seated completely flush with the concrete surface even if there is another layer of material, such as drywall. If drywall is over 5/8" thick custom lag bolts must be used. Concrete must be a minimum of 2000psi in density.

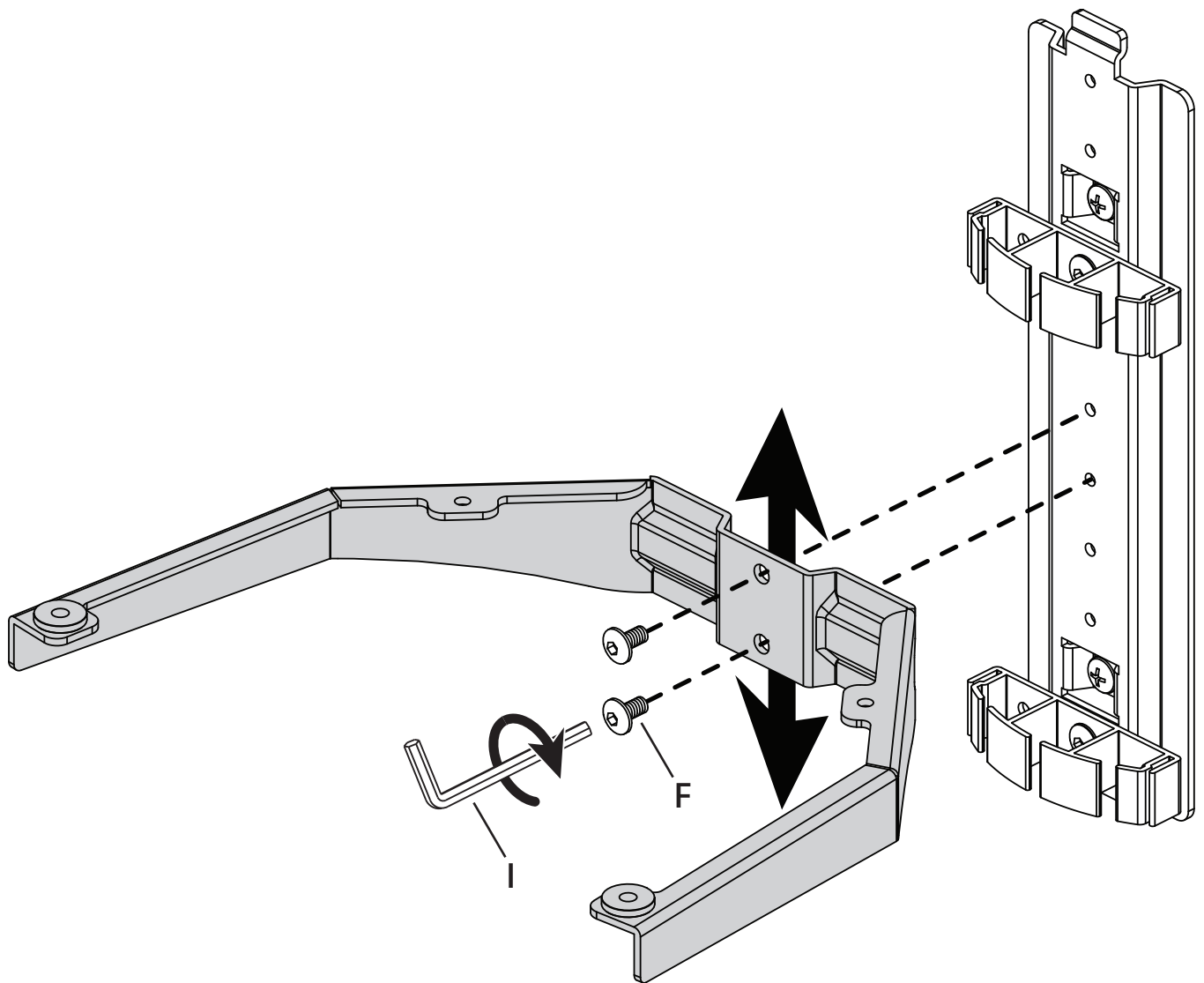
ATTENTION:

Assurez-vous que le mur en béton ou en brique est d'au moins 2,5" d'épaisseur. Assurez-vous que l'ancre est complètement ras avec la surface du béton, même s'il y a une autre couche de matériel, comme le placoplâtre. Si le placoplâtre est supérieure à 5/8" d'épaisseur, des tire-fonds personnalisés doivent être utilisés. La densité du béton doit être supérieure à 2000 psi.

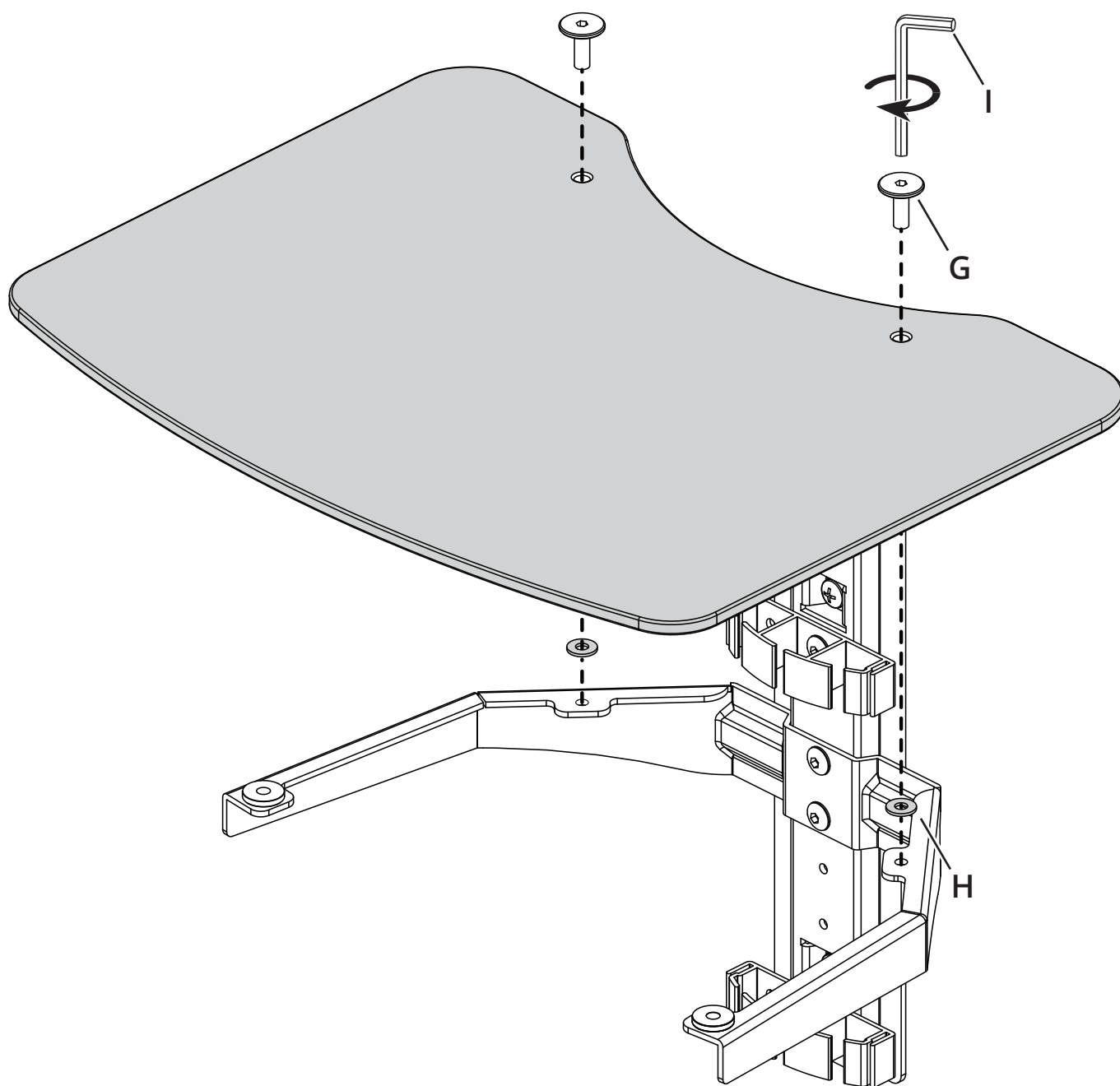
PRECAUCIÓN:

Asegúrese de que el hormigón o pared de ladrillo sea de al menos 2.5" de espesor. Asegúrese de que el ancla esté asentado completamente y enrasada con la superficie de hormigón, inclusive si hay otra capa de material, tales como paneles de yeso. Si la tablaroca tiene un grosor de más de 5/8" se deberán usar pernos personalizados. El concreto debe ser de un mínimo de 2000 psi de densidad.

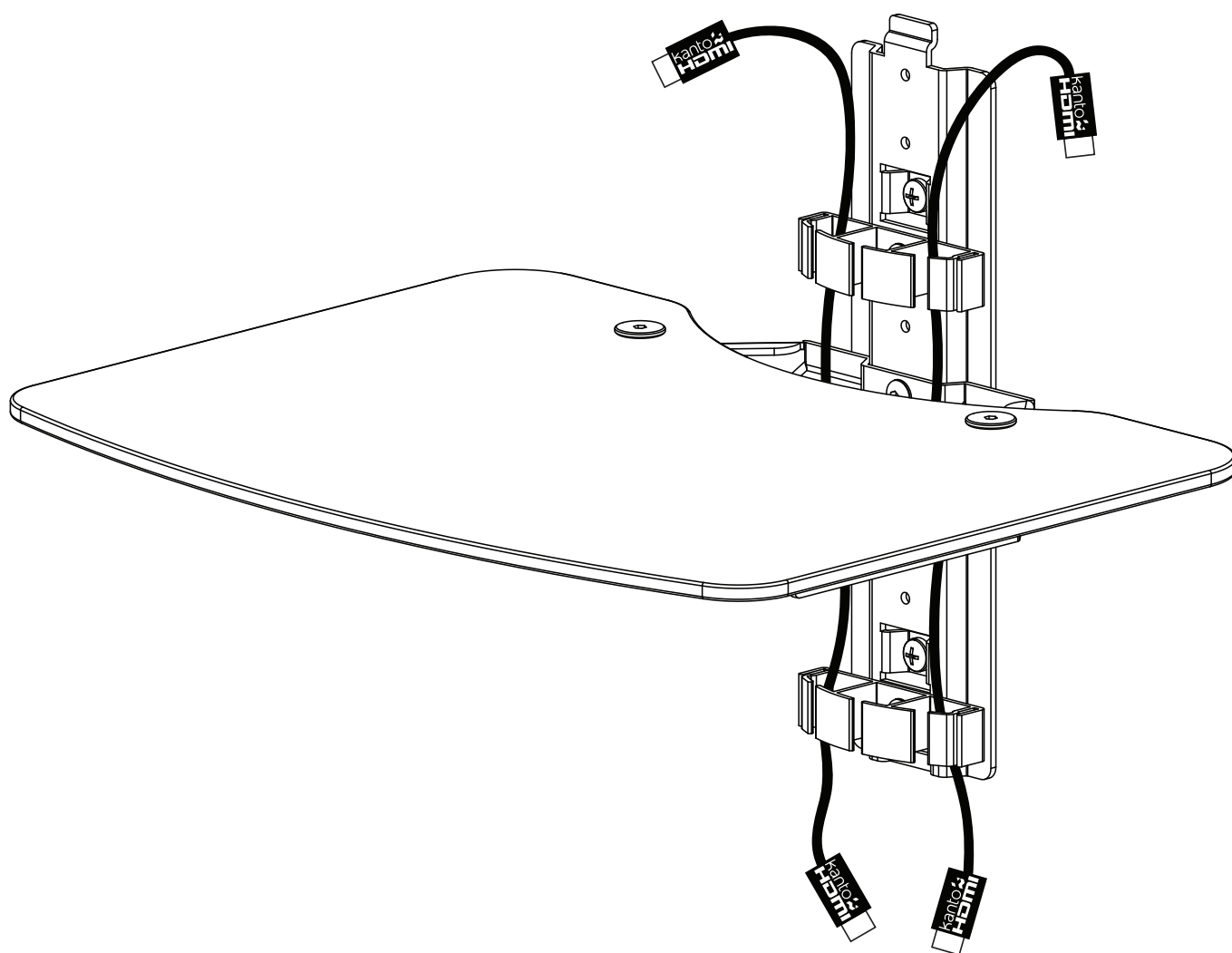
4. Attach shelf supports / Fixez les supports d'étagère / Coloque los soportes para repisas



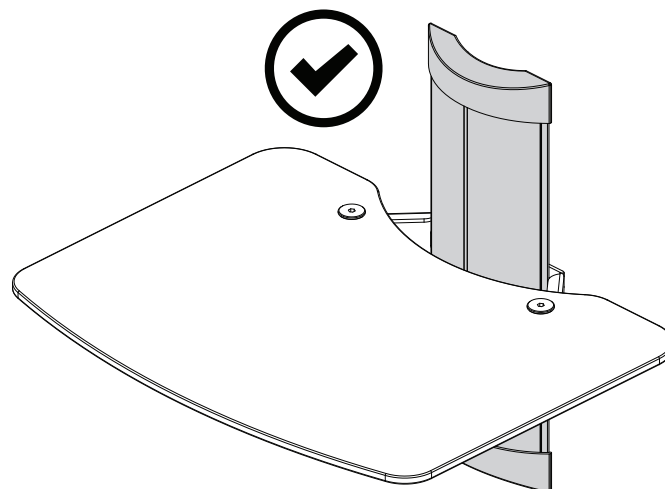
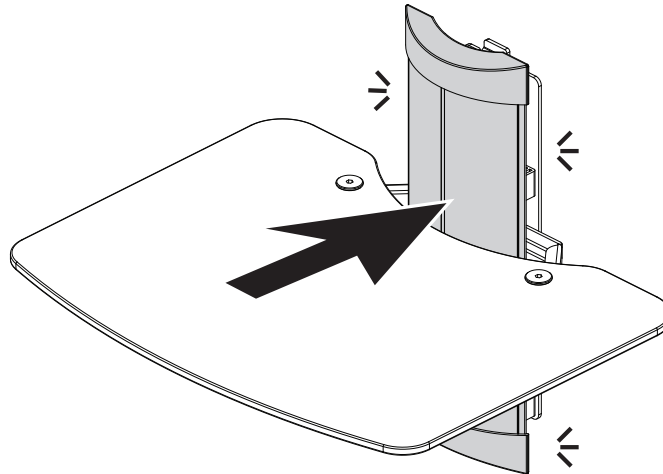
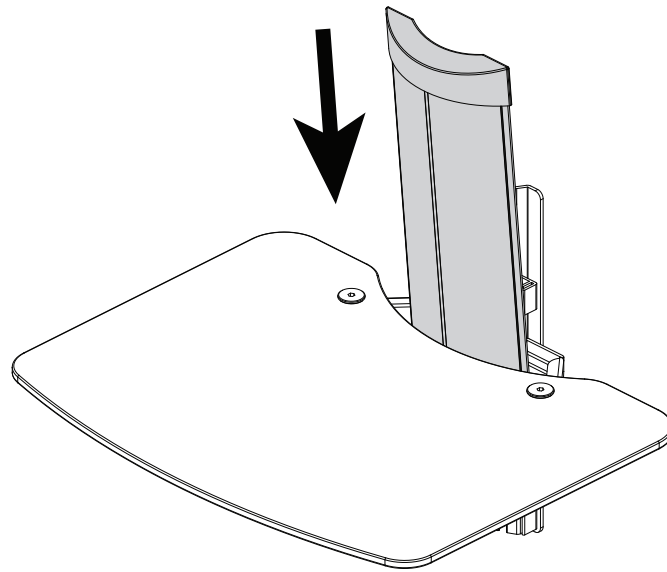
5. Attach glass shelf / Fixez une étagère en verre / Colocar el estante de vidrio



6. Cable management / Gestion des câbles / Gestión de cables



7. Install Cover / Installez la couverture / Instale la cubierta





www.kantomounts.com



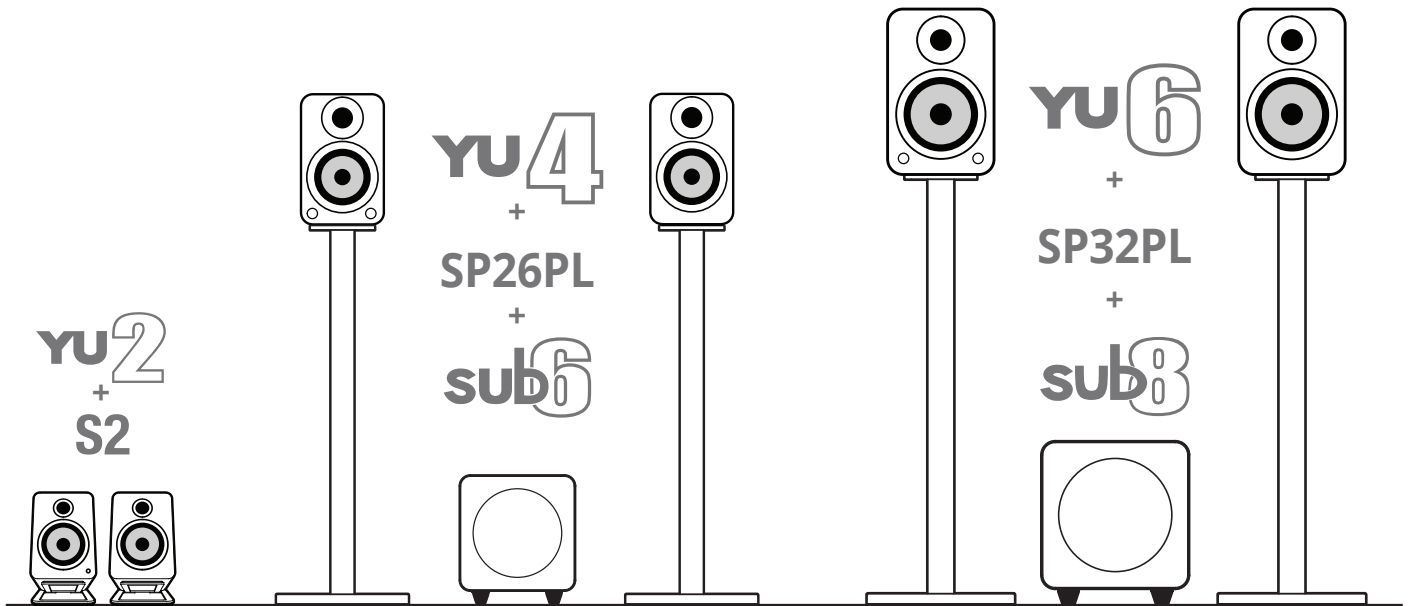
N.A: 1-888-848-2643

U.K: +44 800086999



support@kantoliving.com

- Check out our full line of bookshelf and desktop speaker systems
Regardez notre sélection des systèmes de haut-parleur d'étagère et de bureau
Consulte nuestra línea completa de sistemas de altavoces de estantería y escritorio
- Available in a stunning array of colors
Disponible dans un choix renversant de couleurs
Disponible en una impresionante variedad de colores



To learn more about all our audio products, visit www.kantoaudio.com

Pour apprendre plus au sujet de tous nos produits audio, visitez www.kantoaudio.com

Para aprender más sobre todos nuestros productos de audio, visite www.kantoaudio.com

 Kanto Audio

 @kantoaudio

 kantoaudio

 Kanto Living

 Kanto Living



Warranty

Limited Warranty to Original Purchaser

Kanto Distribution Inc. (Kanto) warrants the equipment it manufactures to be free from defects in material and workmanship for the following limited warranty period of: 5 years parts and labour

If equipment fails because of such defects and Kanto or an authorized dealer is notified within 5 years from the date of shipment with proof of original invoice, Kanto will, at its option, repair or replace the equipment, provided that the equipment has not been subjected to mechanical, electrical, or other abuse or modifications. Equipment that fails under conditions other than those covered will be repaired at the current price of parts and labor in effect at the repair. Such repairs are warranted for 90 days from the day of reshipment to the original purchaser. This warranty is in lieu of all other warranties expressed or implied, including without limitation, any implied warranty or merchantability or fitness for any particular purpose, all of which are expressly disclaimed. Customers will be responsible for obtaining a Return Authorization as well as shipping costs to return product to a Kanto location or authorized depot listed on the website. If the equipment is covered under the warranty provisions above, Kanto will repair or replace, and be responsible for return shipping to the customer. Please keep the original packaging so products will not be damaged during shipping, and we recommend you insure your shipment. If equipment fails outside the warranty provisions, customers will be quoted repair and return shipping costs prior to work being performed.

The information in the owner's manual has been carefully checked and is believed to be accurate. However, Kanto assumes no responsibility for any inaccuracies that may be contained in the manual. In no event will Kanto, be liable for direct, indirect, special, incidental, or consequential damages resulting from any defect or omission in this manual, even if advised of the possibility of such damages.

Garantie

Garantie Limitée à l'Acheteur Initial

Kanto Distribution Inc. (Kanto) garantie que le matériel qu'il produit est exempt de tout défaut dans les matériaux ou dans la main d'oeuvre pour la période de garantie suivante limitée à: 5 ans pour les pièces et la main d'oeuvre

Si le matériel tombe en panne du fait desdits défauts et que la notification en est faite à Kanto ou un revendeur agréé sous 5 ans à partir de la date de livraison avec comme preuve la facture originale, Kanto réparera ou remplacera, à sa discrétion, le matériel, à condition que le matériel n'ait pas été soumis à un usage incorrect ou une modification de nature mécanique, électrique ou autre. Le matériel qui tombe en panne sous des conditions autres que celles couvertes sera réparé au prix courant des pièces et de la main d'oeuvre concernant la réparation. Ces réparations sont garanties 90 jours à partir du jour de la nouvelle livraison à l'acheteur initial. Cette garantie tient lieu de toute autre garanties explicite ou tacite, y compris sans limitation, toute garantie tacite de qualité marchande ou d'adaptabilité à un but particulier, ces dernières ne pouvant expressément pas faire l'objet d'une renonciation. Les clients seront responsables pour l'obtention d'une autorisation de retour, ainsi que les frais pour retourner des produits à un endroit Kanto ou un dépôt autorisée, trouvé sur le site Web. Si le matériel est couvert selon les dispositions de la garantie ci-dessus, Kanto réparera ou remplacera, et sera responsable de l'expédition de retour au client. S'il vous plaît garder l'emballage original afin que les produits ne seront pas endommagés pendant le transport, et nous vous recommandons d'assurer votre envoi. Si l'équipement fait défaut en dehors des dispositions de la garantie, les clients seront cotées les frais de réparation et d'expédition de retour avant que le travail est effectué.

Les informations dans le manuel de l'utilisateur ont été soigneusement vérifiées et sont réputées exactes. Cependant Kanto n'engage aucune responsabilité pour toute inexactitude pouvant apparaître dans le manuel. Kanto ne sera en aucun cas tenu responsable pour les dégâts directs, indirects, spéciaux ou résultant d'un quelconque défaut ou omission dans ce manuel, même si averti de la possibilité de tels dégâts.

Garantía

Garantía Limitada al Comprador Original

Kanto Distribution Inc. (Kanto) garantiza que las piezas del equipo no presentan ningún defecto material o de funcionamiento por el siguiente periodo de garantía limitado: 5 años para las piezas y el coste de mano de obra.

Si su equipo fallara debido a dichos defectos y se ha notificado a Kanto o un distribuidor autorizado en un periodo inferior a 5 años desde la fecha de envío con prueba del recibo original, Kanto reparará o sustituirá el equipo, según su criterio, y siempre y cuando no se haya sometido el equipo a abusos o modificaciones mecánicas, eléctricas o de otro tipo. Si el equipo fallara bajo unas condiciones distintas a las cubiertas por la garantía, será reparado teniendo en cuenta el precio de las piezas y la mano de obra necesarios para tal fin. Dichas reparaciones están cubiertas por una garantía de 90 días desde la fecha de reenvío al comprador original. Esta garantía prevalece sobre cualquier otra garantía expresa o implícita, incluyendo, y sin limitación alguna, cualquier garantía implícita de comercialización o idoneidad para un propósito particular, quedando todas ellas expresamente rechazadas. Los clientes serán responsables de obtener una autorización de devolución, así como los gastos de envío al devolver el producto a una ubicación de Kanto o depósito autorizado que se lista en el sitio web. Si el equipo está cubierto por las disposiciones de garantía mencionadas, Kanto reparará o reemplazará, y será responsable de envío de devolución al cliente. Por favor, guarde el embalaje original para que los productos no se dañen durante el envío, y le recomendamos que asegure su envío.

Si el equipo falla fuera de las disposiciones de la garantía, los clientes recibirán la estimación de los costos de envío, reparación y devolución antes de que el trabajo de reparación se realice.

La información contenida en el Manual del usuario ha sido revisada concienzudamente, teniéndose por veraz y exacta. Sin embargo, Kanto no se responsabiliza por las imprecisiones que podría haber en el manual. Kanto no será responsable, bajo ninguna circunstancia, de los daños directos, indirectos, especiales, fortuitos o consiguientes, resultantes de algún defecto u omisión en este manual, incluso aunque se le haya informado acerca de la posibilidad de dichos daños.