

INSIGNIA™

GUÍA DE INSTALACIÓN RÁPIDA

Estación de alimentación eléctrica montable en escritorio

NS-PWRD3C6

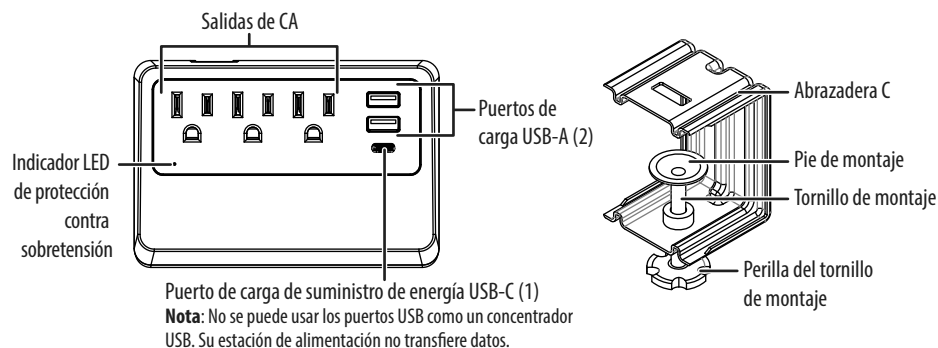
CONTENIDO DEL PAQUETE

- Estación de alimentación eléctrica montable en escritorio
- Abrazadera en C con almohadilla de goma opcional
- *Guía de instalación rápida*

Antes de usar su producto nuevo, lea este instructivo para prevenir cualquier daño.

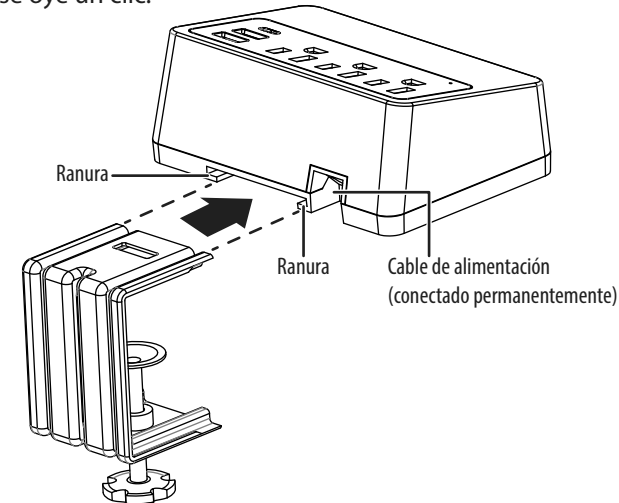
CARACTERÍSTICAS

- Tres salidas de CA alimentan múltiples dispositivos al mismo tiempo
- El puerto USB-C proporciona hasta 18 W con alimentación de 3 A para cargar teléfonos inteligentes, tabletas y otros dispositivos móviles
- Dos puertos de carga USB-A proporcionan hasta 2.4 A en total para los dispositivos que se cargan con una conexión USB estándar
- 900 julios de protección protegen los dispositivos conectados contra las sobretensiones
- La abrazadera C asegura su estación de alimentación eléctrica a un escritorio o mesa
- La longitud del cable de alimentación de 6 pies (1.8 m) ofrece opciones de colocación flexibles

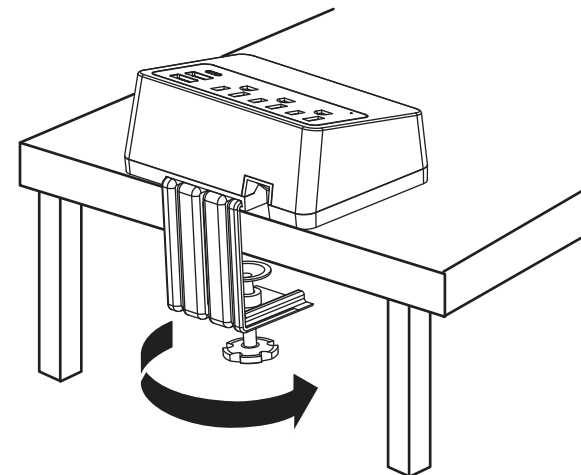


CONEXIÓN DE SU ESTACIÓN DE ALIMENTACIÓN A UN ESCRITORIO

- 1 Alinee las ranuras inferiores de su estación de alimentación eléctrica con la parte superior de la abrazadera en C, y luego deslice la abrazadera en C dentro de las ranuras. Cuando la abrazadera en C está completamente insertada, se oye un clic.



- 2 Deslice la abrazadera en C y la estación de alimentación eléctrica en el borde del escritorio. Asegúrese de que la parte posterior de la abrazadera en C toque el borde del escritorio.
- 3 (Opcional) Para proteger contra los arañazos en la superficie, inserte una almohadilla de goma incluida entre el pie de montaje y la mesa.
- 4 Gire la perilla del tornillo de montaje hacia la izquierda para apretar firmemente la abrazadera en C al escritorio.



- 5** Enchufe el cable de alimentación en un tomacorriente con conexión a tierra usando un tomacorriente que acepte la clavija de conexión a tierra. El cable de alimentación está equipado con un enchufe de tres clavijas (con conexión a tierra) que requiere un tomacorriente estándar de tres clavijas (con conexión a tierra) para reducir al mínimo la posibilidad de peligro de descarga eléctrica de su estación. No modifique el enchufe de alimentación.

ESPECIFICACIONES

- **Dimensiones de la estación de alimentación (alto x ancho x prof):** 1.9 x 5 x 3.4 pulg. (4.9 x 12.8 x 8.7 cm)
- **Tornillo de montaje de la abrazadera en C (alto x ancho x prof):** 2.7 x 2 x 1.9 pulg. (6.8 x 5.1 x 4.9 cm) sin incluir el mango del tornillo
- **Longitud del cable:** 6 pies (1.8 m)
- **Salidas:** 3 salidas estándares
- **Protección contra sobretensiones:** 900 julios
- **Clasificación eléctrica:** 125 V/15 A/1875 W
- **Potencia nominal del cargador USB-A:** 5 V/2.4 A total
- **Potencia nominal del cargado USB-C:** 18 W PD
- **Tensión de bloqueo:** 600 V (L-N, L-G, N-G)
- **Corriente de pico máxima:** 45,000 A
- **Líneas de CA protegidas:** 15,000 A (L-N, L-G, N-G)
- **Tiempo de respuesta:** menos que 1 nanosegundo

LOCALIZACIÓN Y CORRECCIÓN DE FALLAS

Si el indicador LED protegido no se enciende, la estación de alimentación eléctrica ya no está protegida contra las sobretensiones. Reemplace la estación de alimentación eléctrica. Es posible que la estación de alimentación eléctrica haya recibido una sobrecarga o un pico de energía más allá de sus límites especificados que haya sobrecargado el circuito de protección y lo haya dejado inactivo. La estación de alimentación eléctrica ha protegido su equipo conectado, pero no lo protegerá contra futuras sobrecargas y picos.

INSTRUCCIONES IMPORTANTES DE SEGURIDAD

- **RIESGO DE CHOQUE ELÉCTRICO** – Use sólo en el interior y en lugares secos.
- **NO** lo enchufe en otra fuente de alimentación móvil.
- **NO** conecte en cadena protectores contra sobrevoltaje.
- **NO** utilice este aparato con equipos de acuario.
- **NO** lo use si los tomacorrientes no están correctamente conectados a tierra.
- **NO** instale este dispositivo si la distancia de conexión entre el tomacorriente y el panel de servicio eléctrico es inferior a 30 pies (10 metros).
- Este equipo tiene un dispositivo de protección que desconectará el componente de protección contra sobrevoltaje al final de su vida útil. Sin embargo seguirá alimentando los aparatos SIN PROTEGERLOS. Si quiere que su equipo siga protegido, consulte las instrucciones del fabricante de este dispositivo para reemplazarlo.
- **NO** utilice este producto de ninguna manera que pueda afectar la operación o seguridad de equipos de mantenimiento de vida, cualquier aplicación de uso médico o de cuidado de pacientes.

AVISOS LEGALES

Declaración de la FCC

Este dispositivo satisface la parte 15 del reglamento FCC. Su utilización está sujeta a las siguientes dos condiciones: (1) este dispositivo no puede causar interferencia dañina, y (2) este dispositivo debe aceptar cualquier interferencia recibida incluyendo interferencias que puedan causar una operación no deseada. Este equipo ha sido sometido a pruebas y se ha determinado que satisface los límites establecidos para clasificarlo como dispositivo digital de Clase B de acuerdo con la Parte 15 del reglamento FCC. Estos límites están diseñados para proporcionar una protección razonable contra interferencias dañinas en un ambiente residencial. Este equipo genera, usa y puede emitir energía de radiofrecuencia, y si no se instala y usa de acuerdo con las instrucciones, puede causar interferencias perjudiciales a las comunicaciones de radio. Sin embargo, no se garantiza que no ocurrirá interferencia en una instalación particular. Si el equipo causa interferencias perjudiciales en la recepción de la señal de radio o televisión, lo cual puede comprobarse encendiéndolo y apagándolo alternativamente, se recomienda al usuario corregir la interferencia por uno de los siguientes procedimientos:

- Cambie la orientación o la ubicación de la antena receptora.
- Aumente la distancia entre el dispositivo y el receptor.
- Conecte el equipo a un tomacorriente de un circuito distinto de aquel al que está conectado el receptor.
- Solicite consejo al distribuidor o a un técnico experto en radio y televisión para obtener ayuda.

ADVERTENCIA: Cualquier cambio o modificación que no esté aprobado expresamente por la parte responsable por el cumplimiento puede anular la autoridad del usuario para operar el equipo.

ADVERTENCIA: Este producto contiene productos químicos, incluyendo estireno, que el Estado de California reconoce como causantes de cáncer. Para obtener información, visite www.p65warnings.ca.gov.

GARANTÍA LIMITADA DE UN AÑO

Visite www.insigniaproducts.com para obtener más detalles.

COMUNÍQUESE CON INSIGNIA:

1-877-467-4289 (EE.UU. y Canadá) o el 01-800-926-3000 (México)

www.insigniaproducts.com



INSIGNIA es una marca comercial de Best Buy y sus compañías asociadas. Distribuida por Best Buy Purchasing, LLC 7601 Penn Av. South, Richfield, MN 55423 E.U.A. ©2020 Best Buy. Todos los derechos reservados.