

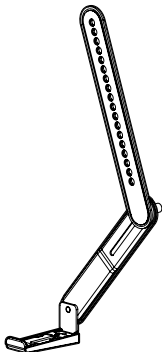
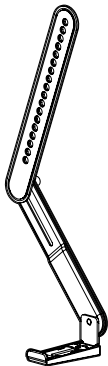
ECHOGEAR

#YourGearUpgraded

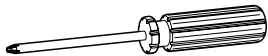
SOUNDBAR MOUNT

Model **EGAV-SSBTV1**

INSTRUCTION MANUAL



GRAB YOUR TOOLS



Phillips Screwdriver

"Give it back to Phil when you finish"



Level

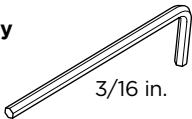
FREE

TOY SURPRISE

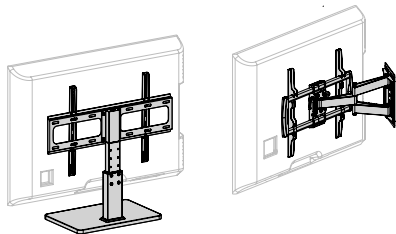
Inside Every Box

Hex Key

H1



3/16 in.



**3rd Party Certified
TV stand or Wall Mount***

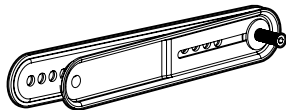
*The TV mount styles illustrated will vary, though the install procedures are the same.

What's in the box ... What's IN THE boooooxx

⚠ WARNING: DON'T FEED TO CHILDREN — This product contains small items that could be a choking hazard if swallowed. Before starting assembly, verify all parts are included and undamaged. If any parts are missing or damaged, do not return the damaged item to your dealer; contact Customer Service. Never use damaged parts!

📄 NOTE: Not all hardware included will be used.

Stuff for STEP 1



**Soundbar
Bracket**

01

qty. 2

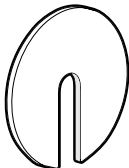
**Soundbar
Support**

02

qty. 2



**Fender
Washer**



03

qty. 2

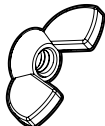
**Keyhole
Screw**



04

qty. 2

**Keyhole
Nut**



05

qty. 2

More Stuff for STEP 1

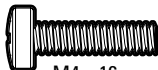
Soundbar Screws **06**

qty. 2 each

M4



M4 x 10mm



M4 x 16mm

M5

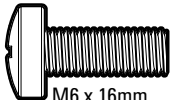


M5 x 10mm



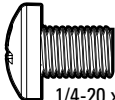
M5 x 16mm

M6



M6 x 16mm

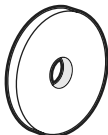
1/4-20



1/4-20 x 3/8"

Soundbar Washers **07**

qty. 2 of 6



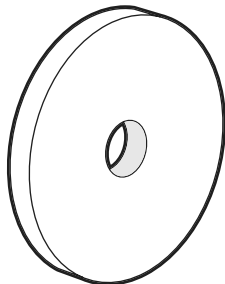
M4 / M5
Washer



M6 / M8
Washer

Stuff for STEP 3

Mount Spacer

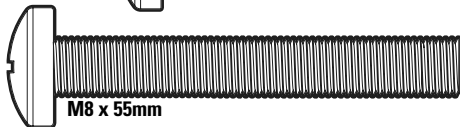
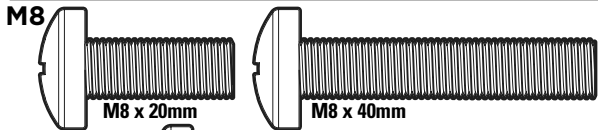
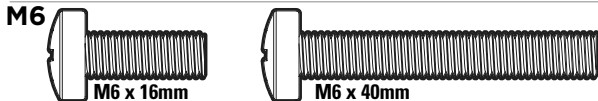


08

qty. 2

More Stuff for STEP 3

TV Interface Screws **09** qty. 4 each



Washers

10

qty. 4 of 6



**M4 / M5
Washer**

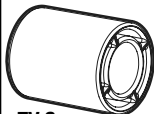


**M6 / M8
Washer**

Spacers

11

qty. 4



TV Spacer
22mm



5mm

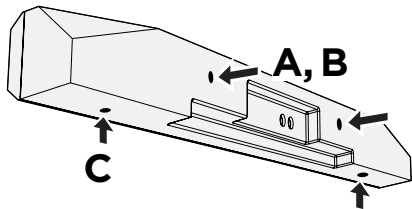


2.5mm

STEP 1

INSTALL BRACKETS ON YOUR SOUNDBAR

Look at the mounting holes on the back or bottom of your soundbar to determine your install method A, B or C.



OPTION A: Back-mount Holes with **THREADED INSERTS**

(PAGE 10)



OPTION B: Back-mount Holes with **KEY HOLE SLOTS**

(PAGE 12)



OPTION C: Bottom-mount Holes

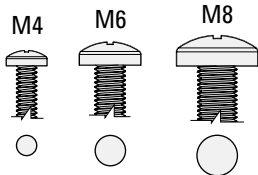
(PAGE 14)



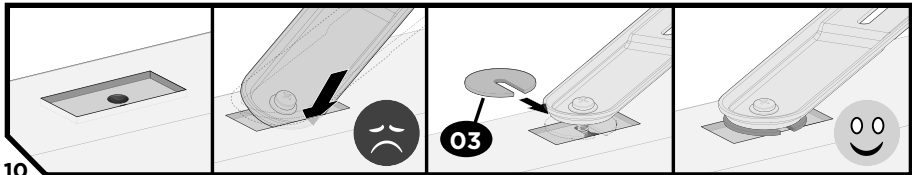
OPTION A:

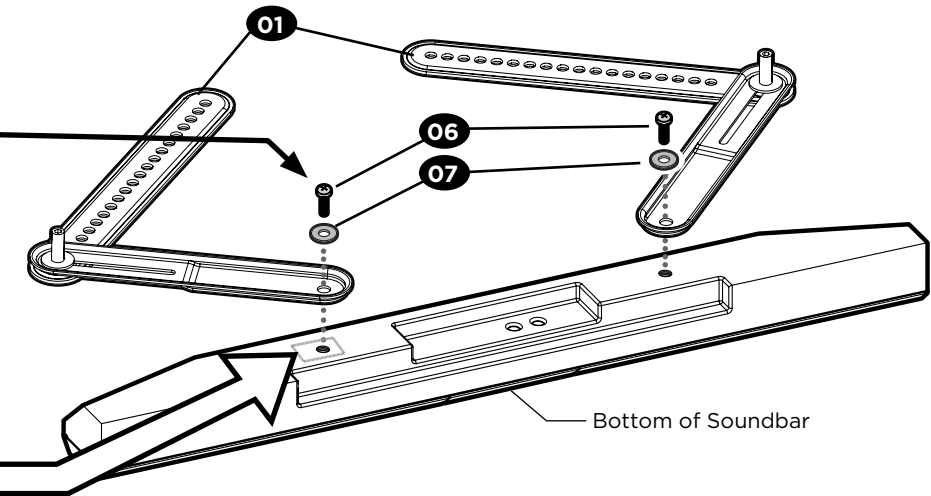
Back-mount Holes with THREADED INSERTS

Only one screw size **06** fits your Soundbar.

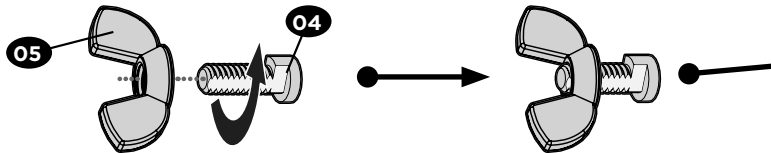


! IMPORTANT: If soundbar brackets **01** do not rest flat on your soundbar surface, use fender washers **03** as shown.

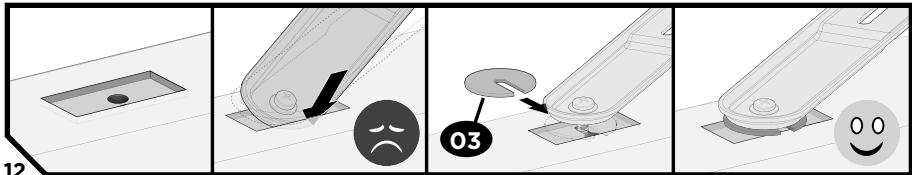


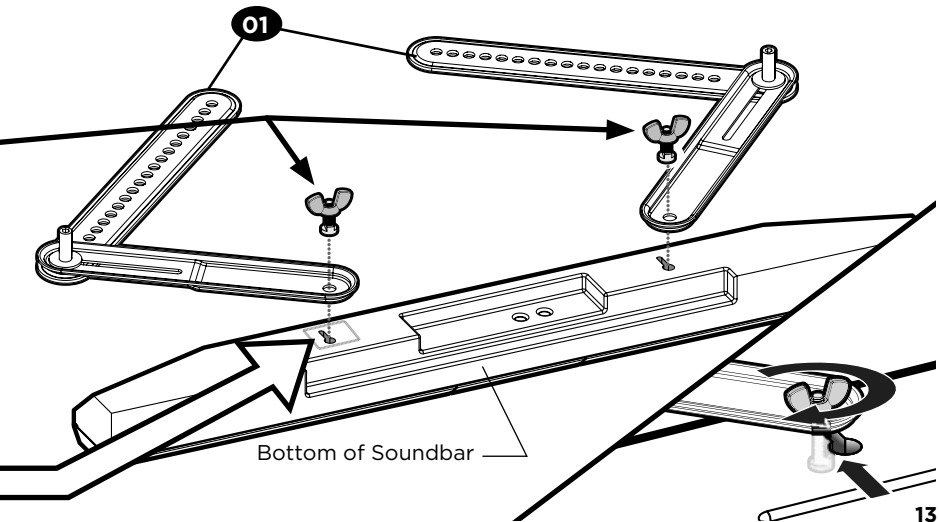


OPTION B: Back-mount Holes with **KEY HOLE SLOTS**



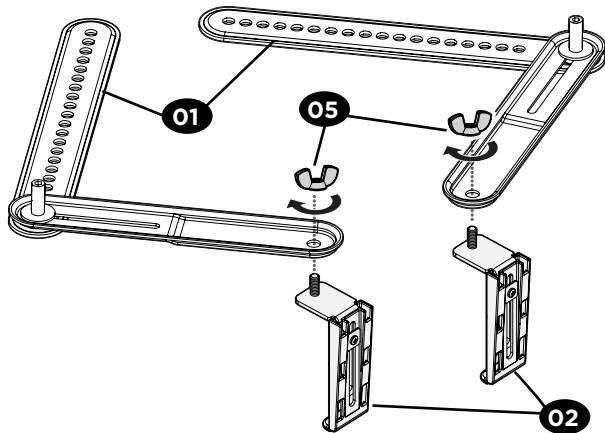
! IMPORTANT: If soundbar brackets **01** do not rest flat on your soundbar surface, use fender washers **03** as shown.

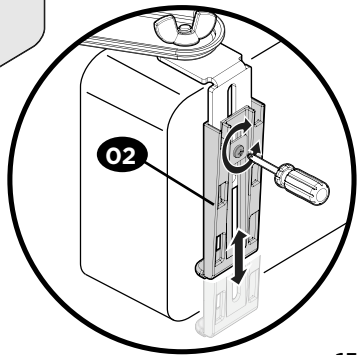
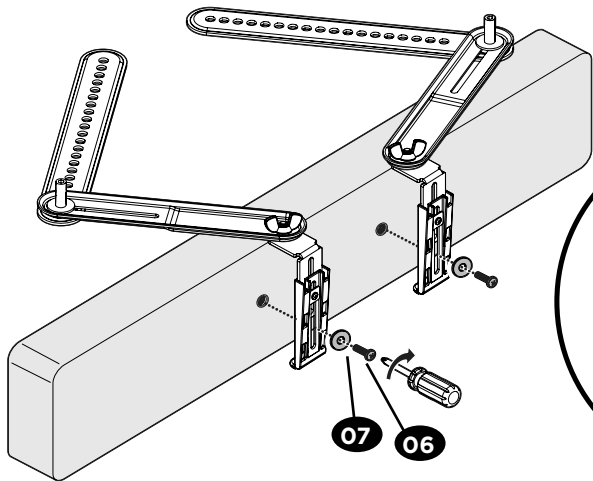




OPTION **C**:

Bottom-mount Holes





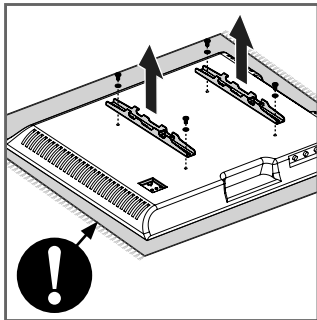
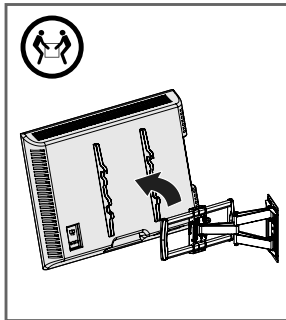
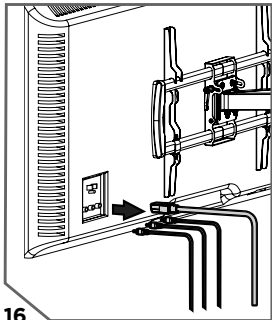
STEP 2

POSITION YOUR SOUNDBAR

STEP 2.1

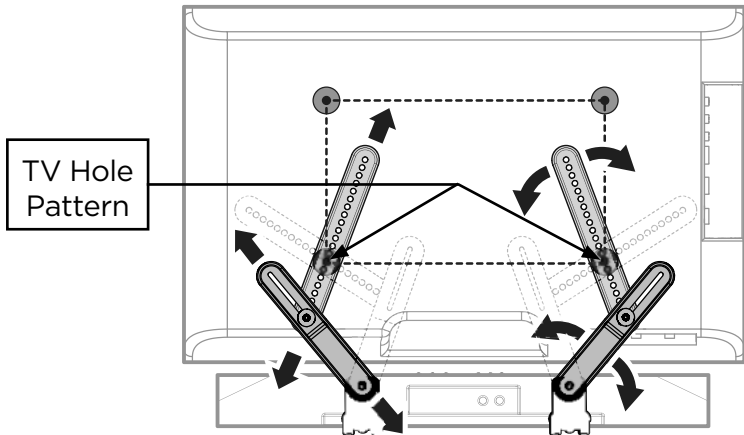
Prep Your TV (if mounted on a wall or stand)

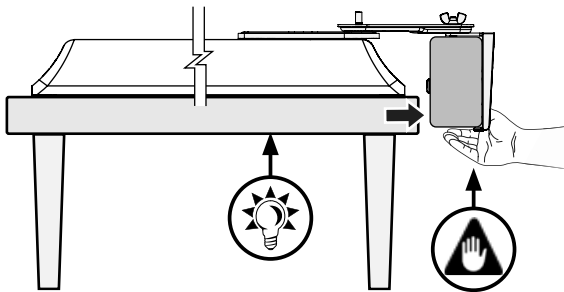
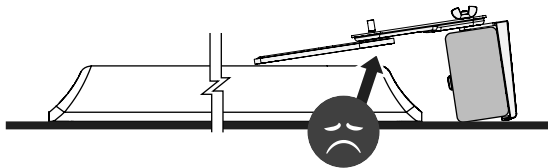
⚠ CAUTION: Follow your TV mount's manual for instructions on how to safely remove your TV and TV bracket.



STEP 2.2

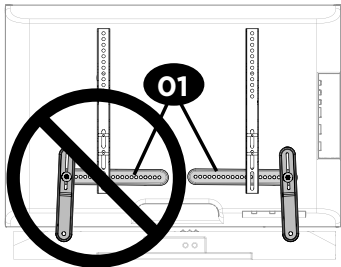
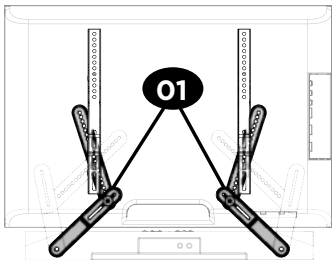
Adjust Soundbar to Your TV (VESA) Hole Pattern







NOTE: Position the soundbar brackets **01** as vertically as possible.



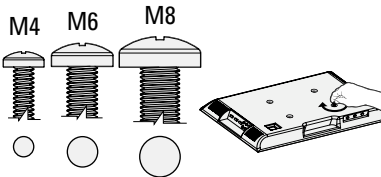
STEP 3

INSTALL YOUR SOUNDBAR TO YOUR TV

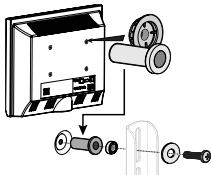
3.1

TV Screw Diameter

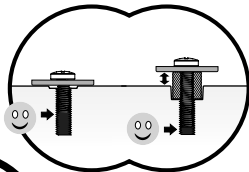
Only one screw size **09** fits your TV.



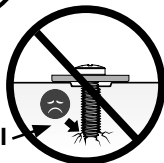
NOTE:
If your TV included inset spacers or adapters, use them UNDER the mount hardware.



CAUTION: Verify adequate thread engagement with your screw **09**, washer **10**, spacer **11** combination AND TV/sound bar brackets.



Too short will not hold your TV.



Too long will damage your TV.

3.2

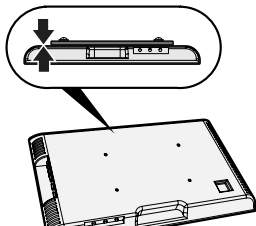
TV Screw Length

a NO SPACER

Flat Back TV

[TV brackets lay flat on your TV]

GO TO PAGE 22

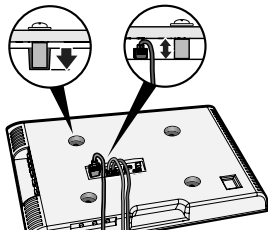


b SPACER NEEDED

Flat Back TV with Extra Space Needed

[for deep inset holes or cable interference]

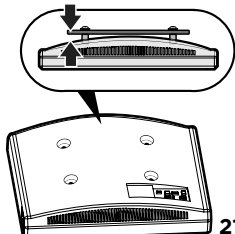
GO TO PAGE 23



Rounded or Irregular Back TV

[TV brackets NOT resting flat on your TV]

GO TO PAGE 23

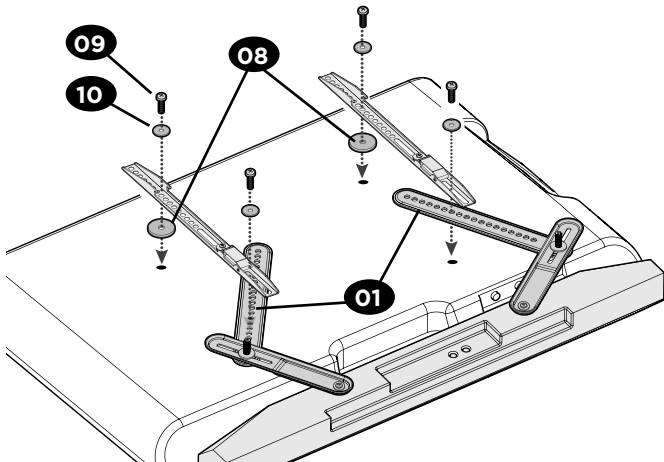
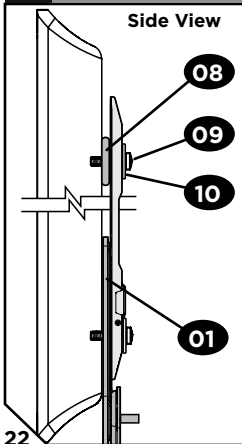


3.3a

Assemmbllllle (No Spacer)

a NO SPACER

Side View

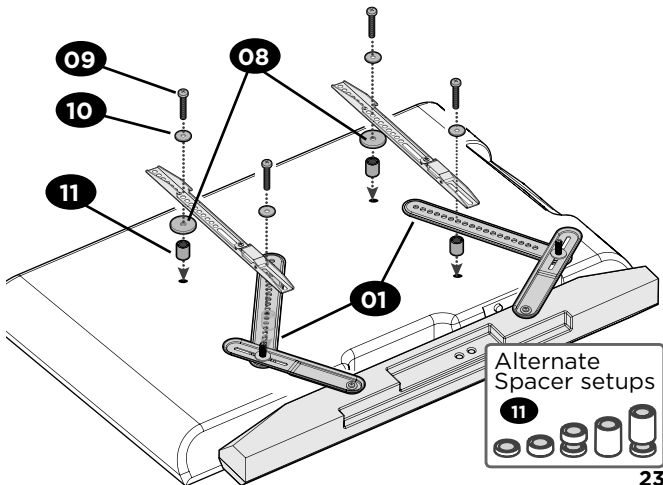
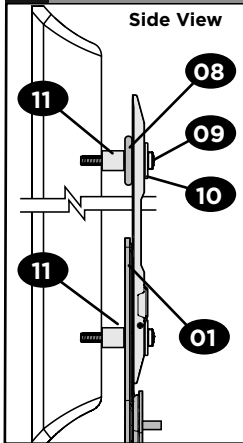


3.3b

Assemmbllllll (Spacer Needed)

b SPACER NEEDED

Side View




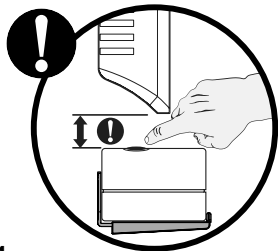
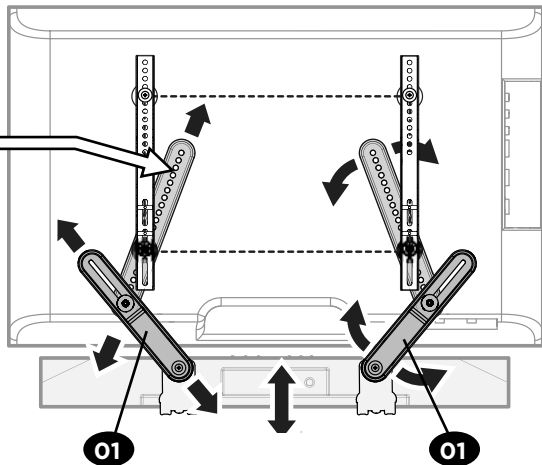
Alternate
Spacer setups



STEP 4

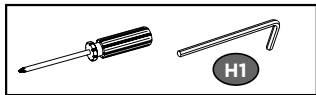
ADJUST SOUNDBAR BRACKET

 **NOTE:** You may need to reposition the hole locations in soundbar brackets **01** to adjust your soundbar to the desired position.

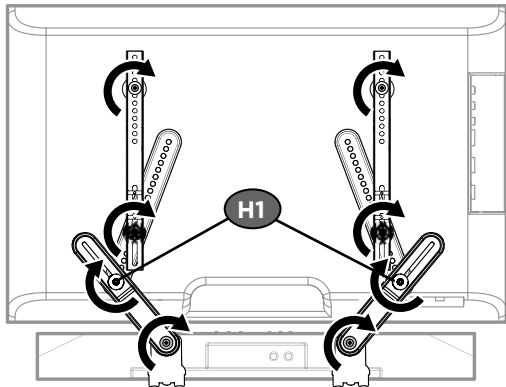
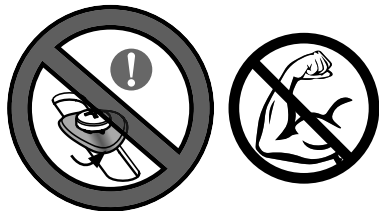


STEP 5

TIGHTEN CONNECTIONS



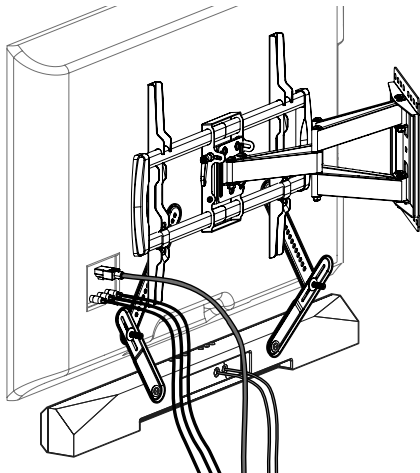
! IMPORTANT! Do not over-tighten the screws — this will deform the washers.



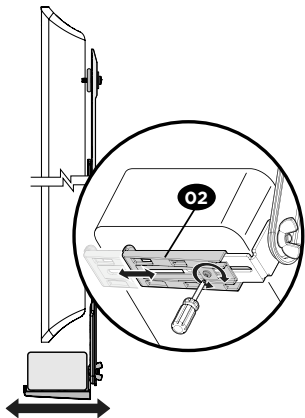
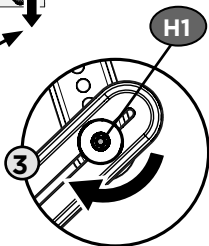
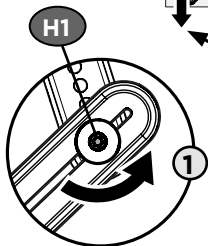
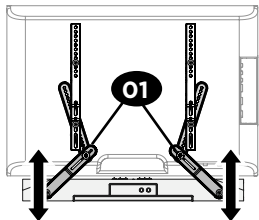
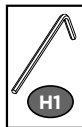
STEP 6

LET'S HANG

Follow your TV wall mount installation manual to hang your TV assembly.



ADJUSTMENTS



LEA TODO EL MANUAL ANTES DE UTILIZAR ESTE PRODUCTO Y GUARDE ESTAS INSTRUCCIONES

Antes de comenzar **PÁGINA 2****Compruebe los siguientes elementos:**

- Su televisor, barra de sonido, montura para la barra de sonido y cualquier accesorio que tenga previsto usar NO SUPERAN el límite de peso especificado para su soporte de pared para televisor.
- Consulte la documentación suministrada con su barra de sonido, televisor y soporte de pared para obtener más información.
- NO PUEDE utilizar este producto si el soporte de conexión de la montura de su televisor: **incluye** espaciadores incorporados o integrados (consulte la **Figura 1**) u orificios o ranuras de montaje con un tamaño **superior** a 11 mm [0,43 pulg.] (consulte la **Figura 2**).

⚠ ADVERTENCIA: **PÁGINA 2**

- La montura para la barra de sonido ha sido diseñada para utilizarse en soportes de pared para televisores que cumplan con las certificaciones externas de seguridad.
- Esta montura para la barra de sonido ha sido **EXCLUSIVAMENTE** diseñada para instalarse **DEBAJO** del televisor (**consulte la Figura 3**).
- Esta montura para la barra de sonido se ha diseñado para instalarse y utilizarse **EXCLUSIVAMENTE** como se especifica en este manual. El fabricante no se hace responsable del montaje, uso o manipulación incorrectos de este producto.
- La pared debe ser capaz de soportar hasta cinco veces el peso total del televisor, su soporte y la barra de sonido.
- En caso de no seguir estas instrucciones podría producirse una situación de inestabilidad que podría dar lugar a daños materiales o lesiones personales.

**Límite de peso para
EGAV-SSBTV1**NO SUPERAR LOS 6,8 kg (15 lb)
para esta montura para la barra
de sonido**6,8 kg
(15 lb)****Límite de peso de su soporte para televisor****⚠ PRECAUCIÓN:** Evite posibles lesiones personales y daños materiales. El peso del televisor MÁS esta montura para la barra de sonido, la barra de sonido y cualquier accesorio DEBE SER INFERIOR al límite de peso máximo del soporte para televisor. **Para conocer el peso máximo permitido consulte el manual de su soporte para televisor.**Montura para la
barra de sonido
0,9 kg (2 lb)**+**
(más)Su barra
de sonido**+**
(más)OTROS
accesorios**+**
(más)

Su televisor

=
(igual)Máximo de su
soporte para
televisor**Elementos necesarios****PÁGINA 5****Este kit incluye**

*El soporte de pared para su televisor puede variar de las ilustraciones que aparecen en este manual. — Tenga en cuenta que el procedimiento de instalación de la barra de sonido no varía.

Piezas y elementos de montaje suministrados**PÁGINA 6****⚠ ADVERTENCIA:** Este producto contiene piezas pequeñas que, en caso de ser tragadas, podrían causar asfixia. Antes de comenzar a montar la unidad, verifique que dispone de todas las piezas y que se encuentran en buen estado. Si no dispone de todas las piezas o alguna está dañada, no devuelva el elemento defectuoso al distribuidor. Póngase en contacto con el servicio de atención al cliente. Nunca utilice piezas en mal estado.**📄 NOTA:** No se utilizarán todos los elementos de sujeción incluidos.**Piezas y elementos de sujeción para el PASO 1****PÁGINA 6 y 7****Piezas y elementos de sujeción para el PASO 3****PÁGINA 7 y 8**

Observe los orificios de montaje situados en la parte trasera de su barra de sonido para determinar su método de instalación **A**, **B** o **C**. **A: Orificios roscados. B: Ranuras de cerradura. C: Orificios de montaje inferior**

OPCIÓN A:**Orificios roscados**

Solo se adapta a su televisor un tamaño de tornillo.

PÁGINA 10

! IMPORTANTE: Si lo necesita, use arandelas de protección **03** bajo el soporte de la barra de sonido **01** para mantener plana la superficie.

OPCIÓN B:**Ranuras de cerradura****PÁGINA 12**

! IMPORTANTE: Si lo necesita, use arandelas de protección **03** bajo el soporte de la barra de sonido **01** para mantener plana la superficie.

OPCIÓN C:**Orificios de montaje inferior****PÁGINA 14****PASO 2****Monte los soportes para la barra de sonido****PÁGINA 16****2.1: Prepare su televisor (si está instalado)**

▲ PRECAUCIÓN: Siga las instrucciones del manual de instalación del soporte para televisor para retirar de forma segura su televisor y su soporte.

2.2: Ajuste la barra de sonido al modelo de orificios (VESA) de su televisor

📖 NOTA: Los soportes de la barra de sonido **01** deberían colocarse en la posición más vertical posible.

PASO 3**Instalar el soporte de la barra de sonido con su soporte para televisor.****PÁGINA 20****3.1: Seleccione el diámetro de los tornillos del televisor.**

30 Solo se adapta a su televisor un tamaño de tornillo.