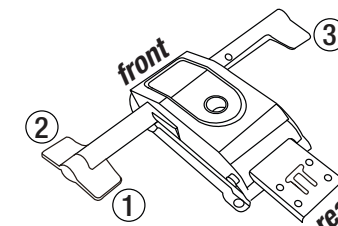
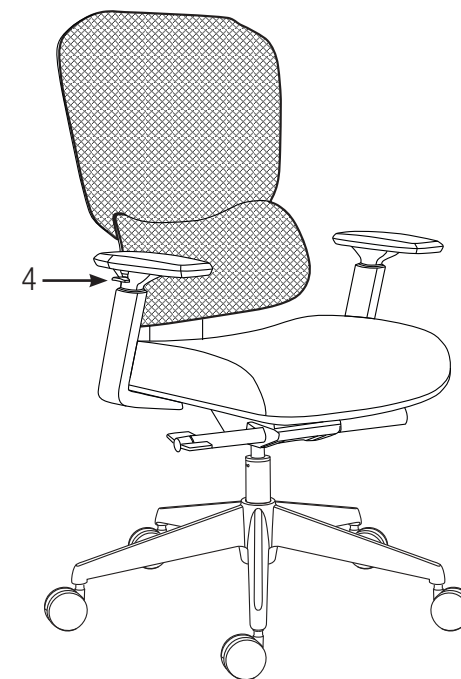


PART	QTÉ
1. Base	1
2. Roulettes	5
3. Vérin pneumatique	1
4. Mécanisme	1
5. Coussin du siège	1
6. Dossier	1
7. Bras 78L et 7R	2
8. Vis courtes (M8 x 25)	4
9. Vis moyennes (M8 x 35)	4
10. Vis longues (M6 x 45)	6
11. Couverture plastique	1
12. Support du dossier	1
13. Clé Allen (non montré)	1



FEATURES

- **PNEUMATIC SEAT HEIGHT ADJUSTMENT**
To raise seat remove pressure from seat and pull lever (1) up. To lower seat height sit on chair and pull lever (1) up.
- **NOTE:** It is normal for chair to slightly lower under body weight.
- **SEAT SLIDER ADJUSTMENT**
To slide seat forward or backward, lift lever (2) up. Release lever (2) to lock desired seat position.
- **BACK ANGLE ADJUSTMENT**
To adjust tilt angle, pull lever (3) up for free float, and push lever (3) down to lock down freely. Release the button (3) once the desired height is reached.
- **ARM HEIGHT ADJUSTMENT**
To adjust arm height, lift lever (4) up to allow the arms to move up or down freely and release lever (4) once the desired height is reached.

WARNING

1. Use this product only one person at a time.
2. Do not use this chair unless all bolts screws and knobs are securely tightened.
3. Check that all bolts, screws and knobs are tight every three months or as needed.
4. Dispose of packing material properly. Do not use plastic cover as head covering. It may cause suffocation.
5. Do not use chair as a stepladder.
6. Use this chair for its intended purpose only.
7. Use mild detergent only for cleaning.

PROLINE II LIMITED WARRANTY

ProLine II chairs are warranted from the date of purchase against failure due to material and workmanship as follows:

- Lifetime on component parts including pneumatic cylinder, control mechanism, base and casters.
- 3 Years on upholstery fabric and foam against wear and deterioration.
- Leather is not warranted against routine scratching and scuffing, as leather is subject to minor blemishes in use.

To make a warranty claim, contact Parts Department. Provide model number, proof of purchase, description of the problem and obtain return authorization. At it's option Office Star Products will:

- (a) Supply compatible components of current manufacture.
- (b) Repair the customer's component. The customer must prepay freight on any components returned to the factory. Return freight on components still in warranty will be paid by Office Star Products.

**All warranties are limited to the original purchaser for normal commercial usage defined as a standard forty hour work week by persons weighing 250 lbs. or less. The 54666 is for persons weighing 300 lbs. or less. The 7103M, 7602R, 7605R, 7600R, 81108, 81308 & 81608 are for persons weighing 400 lbs. or less. This warranty will not cover labor, freight or damage from misuse, abuse, negligence, alteration, accident, vandalism, rusting, acts of nature or any other event beyond the control of Office Star Products. The warranty does not cover cosmetic damage that may result from normal Wuse. Liability for incidental or consequential damages is excluded. The user assumes all risk of injury resulting from use of this product. When usage is more than 40 hours per week, a five year warranty on all parts applies. Fabric is warranted for one year. This warranty gives you specific legal rights, and you may also have other rights which vary from state to state. All ProLine II are built to meet or exceed ANSI BIFMA standards.*

It is the customer's responsibility to prepay freight on any components returned to the factory. Return freight on components covered by warranty will be paid by Office Star Products.

Our quality standards are among the highest in the industry. Sometimes, no matter how hard we try, there are times when parts are damaged or missing. Our Parts Department will do everything possible to promptly remedy the problem. Contact us via e-mail parts.department@officestar.net, by Fax 1-909-930-5629, or toll free parts number 1-800-950-7262, Monday through Friday 8:00 a.m. - 3:30pm. Pacific Time.

Enlever toutes les pièces du carton, les organiser selon les numéros de pièce indiqués sur la liste et vérifier que les quantités des pièces reçues sont correctes.

ÉTAPE 1 Insérer cinq roulettes (2) dans la base (1), les pousser très fort jusqu'à ce que vous entendiez ou sentiez la roulette (2) s'enclencher. Insérer le vérin pneumatique (3) dans la base (1).

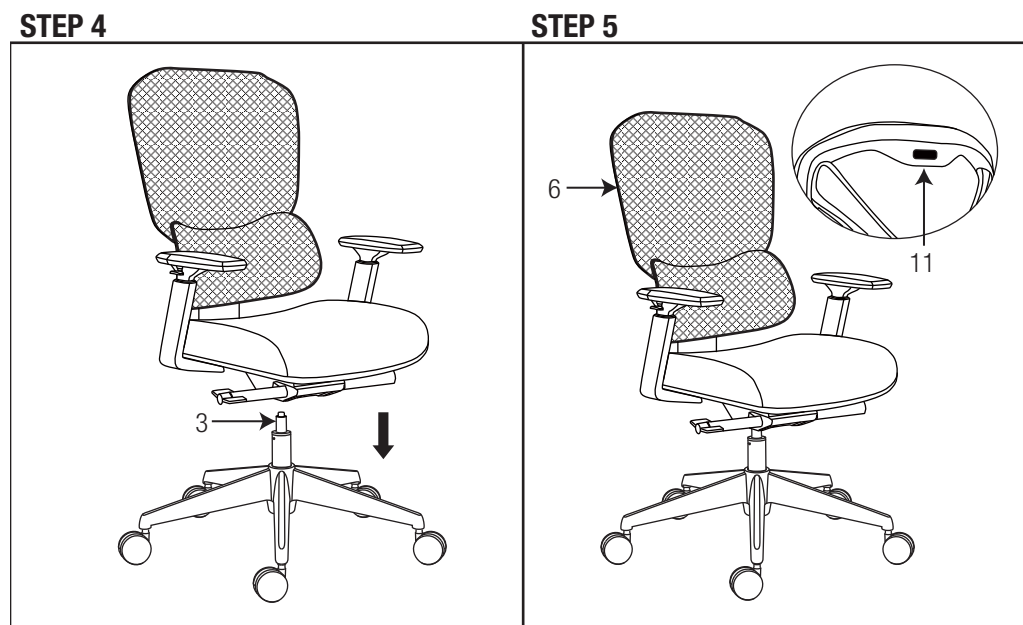
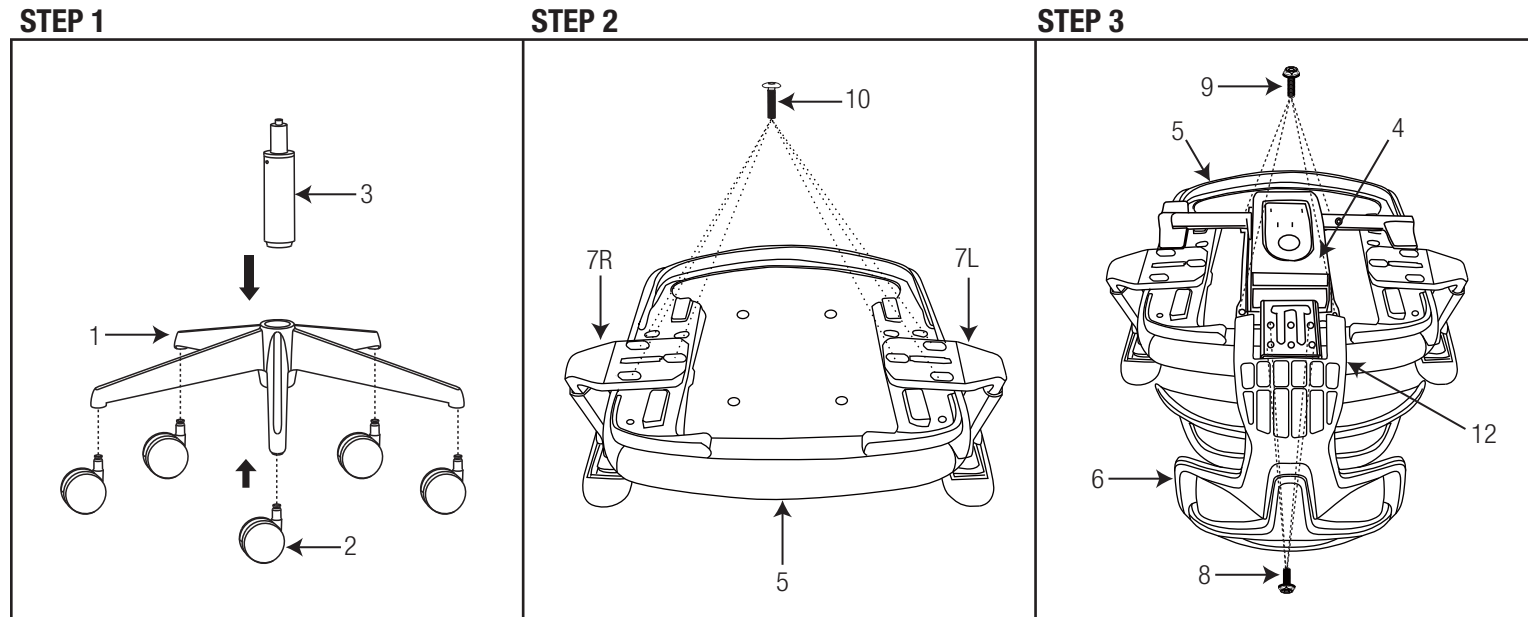
ÉTAPE 2 Fixez les bras (7L et 7R) au coussin du siège (5) en utilisant trois vis longues (10) pour chaque bras (7). **SERRER COMPLÈTEMENT TOUTES LES VIS UTILISER LA CLÉ ALLEN (13).**

ÉTAPE 3 Fixer le mécanisme (4) au coussin du siège (5) avec la flèche pointant vers l'avant du siège à l'aide de quatre vis moyennes (9). **SERRER COMPLÈTEMENT TOUTES LES VIS UTILISER LA CLÉ ALLEN (13).** Fixer le support du dossier (12) à l'arrière du mécanisme (4) à l'aide de quatre vis courtes (8). **COMPLÈTEMENT TOUTES LES VIS UTILISER LA CLÉ ALLEN (13).**

ÉTAPE 4 Placer le siège assemblé sur le vérin pneumatique (3) et mettre de la pression.

ÉTAPE 5 Fixer la couverture plastique (11) au dossier (6).

ATTENTION: AVANT D'UTILISER LE FAUTEUIL, S'ASSURER D'AVOIR SERRÉ COMPLÈTEMENT TOUTES LES VIS.



PART	QTY
1. Base	1
2. Casters	5
3. Pneumatic Cylinder	1
4. Mechanism	1
5. Seat Cushion	1
6. Backrest	1
7. Arms (7L & 7R)	2
8. Short Screws (M8 x 25)	4
9. Medium Screws (M8 x 35)	4
10. Long Screws (M6 x 45)	6
11. Plastic Cover	1
12. Back Support (pre-installed)	1
13. Allen Wrench (not shown)	1

Remove all parts from carton, separate by part numbers indicated on parts list, and verify part quantities.

STEP 1 Insert five Casters (2) into Base (1), push hard until you feel or hear the Caster (2) snap into place. Insert Pneumatic Cylinder (3) into Base (1).

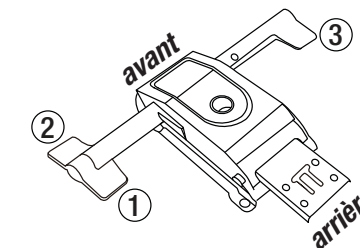
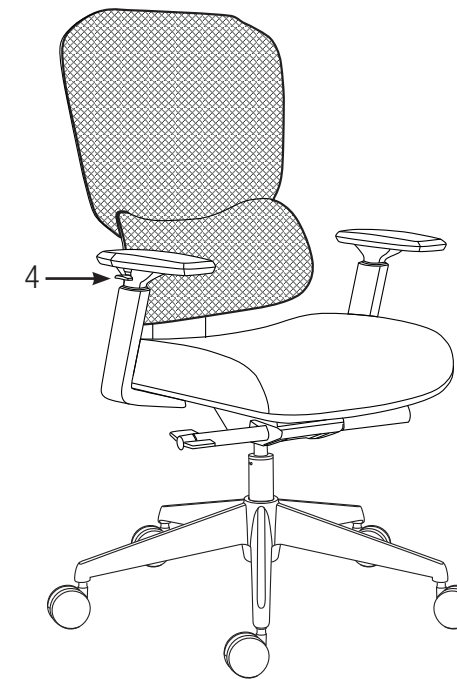
STEP 2 Attach Arms (7L & 7R) to Seat Cushion (5) and using three Long Screws (10) for each Arm (7). **FULLY TIGHTEN ALL SCREWS USING ALLEN WRENCH (13).**

STEP 3 Secure Mechanism (4) to Seat Cushion (5) with the arrow towards front of seat using four Medium Screws (9). **FULLY TIGHTEN ALL SCREWS USING ALLEN WRENCH (13).** Secure Back Support (12) to rear of Mechanism (4) using four Short Screws (8). **FULLY TIGHTEN ALL SCREWS USING ALLEN WRENCH (13).**

STEP 4 Place assembled seat on top of Pneumatic Cylinder (3) and apply downward pressure.

STEP 5 Cover cover holes in Backrest (6) using Plastic Cover (11).

ATTENTION: MAKE SURE ALL SCREWS ARE FULLY TIGHTENED BEFORE USING CHAIR.



CARACTÉRISTIQUES

- **RÉGLAGE DE LA HAUTEUR DU SIÈGE PNEUMATIQUE**
Pour élever le siège, enlever toute pression du siège et lever le levier (1). Pour baisser le siège, s'asseoir sur le fauteuil et lever le levier (1).
- **RÉGLAGE DE LA POSITION DU SIÈGE**
Pour glisser le siège vers l'avant ou l'arrière, tirer le levier (2) et relâchez le levier (2) une fois la position souhaitée est atteinte.
- **RÉGLAGE DE L'ANGLE DU DOSSIER**
Pour régler l'angle du dossier, soulever le levier (3). Laisser le levier en haut pour un flottement libre ou pousser vers le bas pour verrouiller à n'importe quel angle.
- **RÉGLAGE DE LA HAUTEUR DES BRAS**
Pour régler la hauteur des bras, appuyer sur le levier (4) pour permettre aux bras de monter et de descendre librement. Lâcher le levier (4) à la hauteur désirée.

AVERTISSEMENT

1. Seule une personne à la fois peut utiliser ce produit.
2. Ne pas utiliser ce fauteuil à moins que toutes les vis et tous les boulons et boutons soient resserrés.
3. Vérifier à tous les trois mois ou au besoin que toutes les vis et tous les boulons et boutons sont resserrés.
4. Éliminer les matériaux de conditionnement d'une manière convenable. Ne pas utiliser la couverture en plastique pour couvrir la tête à cause du risque d'étouffement.
5. Ne pas utiliser le fauteuil comme un escabeau.
6. Ce fauteuil ne doit servir qu'à l'usage pour lequel il a été conçu.
7. N'utiliser qu'un détergent liquide doux pour le nettoyage.

GARANTIE LIMITÉE PROLINE II

Les fauteuils ProLine II sont garantis à compter de la date d'achat contre les défaillances entraînées par des vices de matériaux et de fabrication comme suit :

- Garantie à vie sur les pièces, dont le vérin pneumatique, le mécanisme de commande, la base et les roulettes.
- Garantie de 3 ans sur le tissu d'ameublement et la mousse contre l'usure et la détérioration.
- Le cuir n'est pas mériter contre le grattement de routine et érafler, comme tout cuir est sujet aux défauts mineurs dans l'usage.

Pour faire une réclamation de garantie, contacter le service des pièces. Fournir le numéro de modèle, preuve de paiement, et une description du problème. À sa discrétion, Office Star Products:

- (a) fournira des pièces compatibles de produits courants
- (b) réparera la pièce du client. Le client doit payer d'avance les frais de transport de toute pièce retournée à l'usine. Les frais de transport de retour pour des pièces encore sous garantie seront payés par Office Star Products.

**Toutes les garanties sont limitées à l'acheteur original et à l'usage commercial normal défini comme l'usage pendant une semaine de travail standard de quarante heures par des personnes pesant 250 lb ou moins. Le 54666 est pour des personnes pesant 300 lb ou moins. Les 7103M, 7602R, 7605R, 7600R, 81108, 81308 et 81608 sont pour des personnes pesant 400 lb ou moins. Cette garantie ne couvre pas la main d'oeuvre, le transport ou les dégâts entraînés par la mauvaise utilisation, la négligence, la modification, les accidents, le vandalisme, la rouille, les catastrophes naturelles ou tout autre événement indépendant de la volonté Produits Office Star. La garantie ne couvre pas des dégâts superficiels qui pourraient se produire au cours de l'utilisation normale. La responsabilité de dommages indirects ou accessoires est exclue. L'utilisateur accepte tout risque de blessure résultant de l'utilisation de ce produit. Si l'usage dépasse 40 heures par semaine, une garantie de cinq ans sur toutes les pièces est applicable. Le tissu est garanti pendant un an. Cette garantie vous accorde des droits spécifiques reconnus par la loi, et vous pouvez avoir d'autres droits qui varient d'un état et d'une province à l'autre. Tous les fauteuils ProLine II répondent ou dépassent les normes ANSI BIFMA.*

C'est la responsabilité du client de payer d'avance les frais de transport de toute pièce retournée à l'usine. Les frais de transport de retour pour des pièces encore sous garantie seront payés par Produits Office Star.

Nos normes de qualité sont parmi les plus élevées de l'industrie. De temps en temps, malgré nos efforts, il arrive que des pièces soient endommagées ou manquantes. Notre département de pièces fera tout son possible pour régler le problème promptement. Contactez-nous par courriel à parts.department@officestar.net, par télécopie à 1-909-930-5629 ou à notre numéro sans frais pour le service des pièces à 1-800-950-7262, du lundi au vendredi de 8 h à 15h30, heure du Pacifique.