

Writing Table  
Table d'Écriture

**CB10785 / CB10475**

USA office: Fontana      AUS office: Truganina  
GBR office: FDS Corporation Limited, Unit 4, Blackacre Road, Great Blakenham, Ipswich, IP6 0FL, United Kingdom      FRA office: Saint Vigor d'Ymonville



USA:cs.us@costway.com  
AUS:cs.au@costway.com  
GBR:cs.uk@costway.com  
FRA:cs.fr@costway.com

If you're having difficulty, our friendly customer team is always here to help.

**THIS INSTRUCTION BOOKLET CONTAINS IMPORTANT SAFETY INFORMATION.  
PLEASE READ AND KEEP FOR FUTURE REFERENCE.**



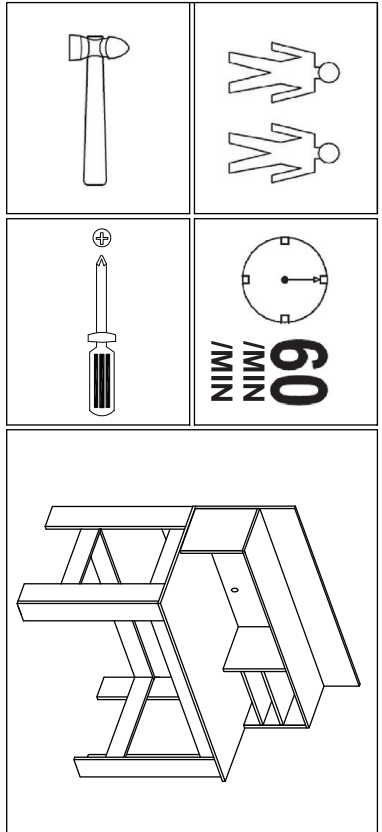
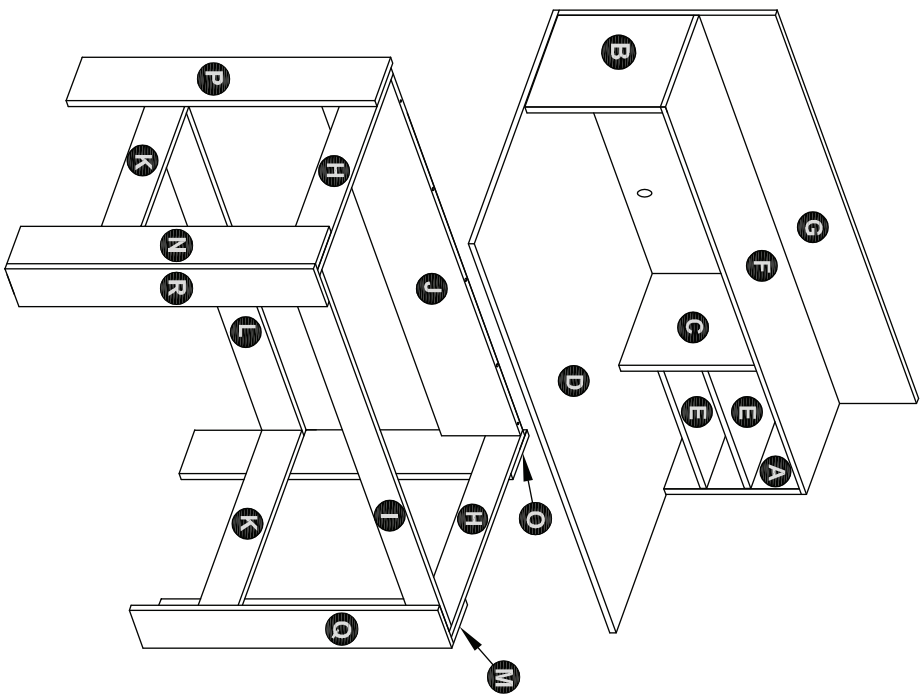
### Before You Start

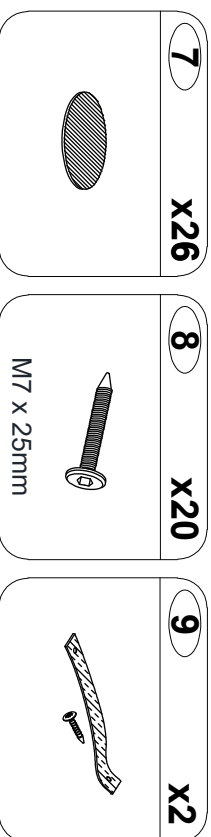
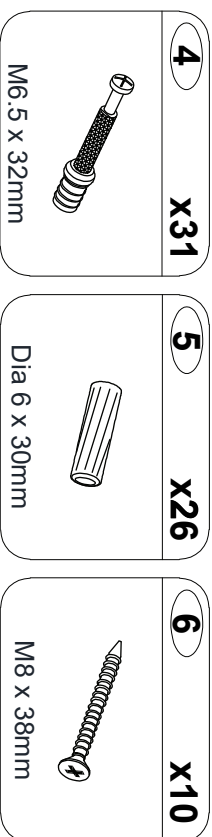
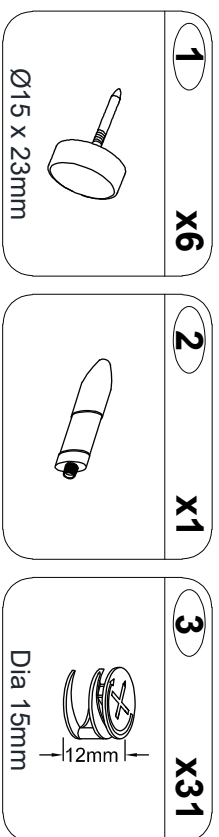
- ⚠ Please read all instructions carefully.
- ⚠ Retain instructions for future reference.
- ⚠ Separate and count all parts and hardware.
- ⚠ Read through each step carefully and follow the proper order.
- ⚠ We recommend that, where possible, all items are assembled near to the area in which they will be placed in use, to avoid moving the product unnecessarily once assembled.
- ⚠ Always place the product on a flat, steady and stable surface.
- ⚠ Keep all small parts and packaging materials for this product away from babies and children as they potentially pose a serious choking hazard.



### Avant de Commencer

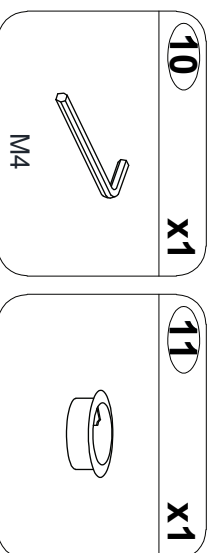
- ⚠ Veuillez lire attentivement toutes les instructions.
- ⚠ Conservez les instructions pour vous y référer ultérieurement.
- ⚠ Vérifiez toutes les pièces et les accessoires.
- ⚠ Lisez attentivement chaque étape et suivez l'ordre correct.
- ⚠ Nous recommandons que, dans la mesure du possible, tous les produits soient assemblés à proximité de la zone où ils seront utilisés, afin d'éviter tout déplacement inutile du produit une fois assemblé.
- ⚠ Placez toujours le produit sur une surface plane et stable.
- ⚠ Conservez toutes les petites pièces de ce produit et les matériaux d'emballage hors de portée des bébés et des enfants, car ils pourraient présenter un risque d'étouffement.





Sticker Cover /  
Couverture  
d'Autocollants  
Dia. 17mm

Anti-Tip Strap  
/ Sangle  
Anti-Basculement



EN



### Return / Damage Claim Instructions

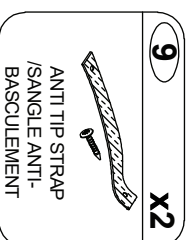
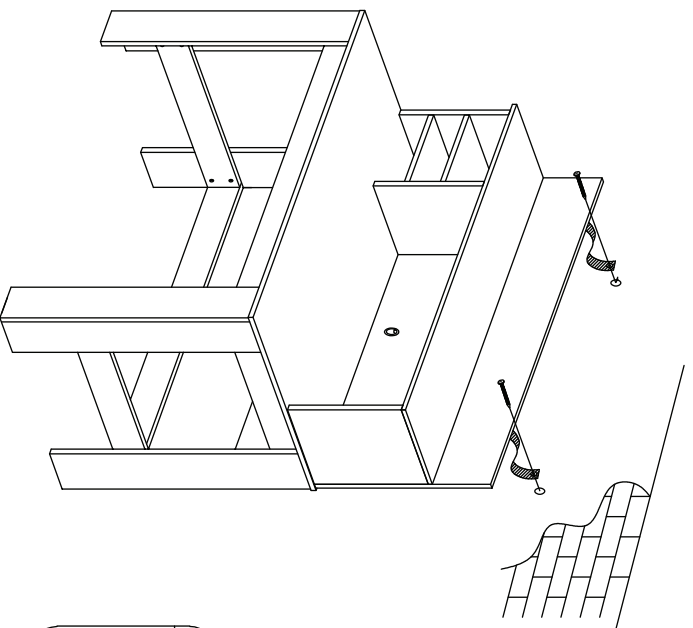
- ⚠ **DO NOT discard the box / original packaging.**  
In case a return is required, the item must be returned in original box. Without this your return will not be accepted.
- ⚠ **Take a photo of the box markings.**  
A photo of the markings (text) on the side of the box is required in case a part is needed for replacement. This helps our staff identify your product number to ensure you receive the correct parts.
- ⚠ **Take a photo of the damaged part (if applicable).**  
A photo of the damage is always required to file a claim and get your replacement or refund processed quickly. Please make sure you have the box even if it is damaged.
- ⚠ **Send us an email with the images requested.**  
Email us directly from marketplace where your item was purchased with the attached images and a description of your claim.

FR



### Instructions De Retour / Réclamation De Dommages

- ⚠ **NE PAS jeter la boîte/emballage d'origine.**  
Dans le cas où un retour est requis, l'article doit être retourné dans sa boîte d'origine. Sans cela, votre retour ne sera pas accepté.
- ⚠ **Prenez une photo des marquages de la boîte.**  
Une photo des marquages (texte) sur le côté de la boîte est requise au cas où une pièce serait nécessaire pour le remplacement. Cela aide notre personnel à identifier votre numéro de produit pour s'assurer que vous recevez les bonnes pièces.
- ⚠ **Prenez une photo des dommages (le cas échéant).**  
Une photo des dommages est toujours requise pour déposer une réclamation et obtenir rapidement votre remplacement ou votre remboursement. Assurez-vous d'avoir la boîte même si elle est endommagée.
- ⚠ **Envoyez-nous un e-mail avec les images demandées.**  
Envoyez-nous un e-mail directement depuis le marché où votre article a été acheté avec les images ci-jointes et une description de votre réclamation.

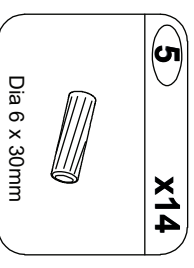
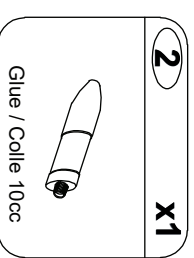
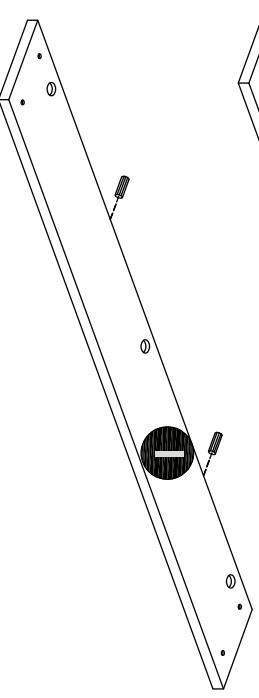
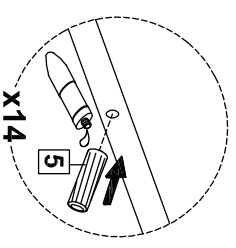
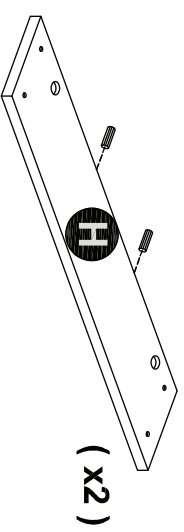
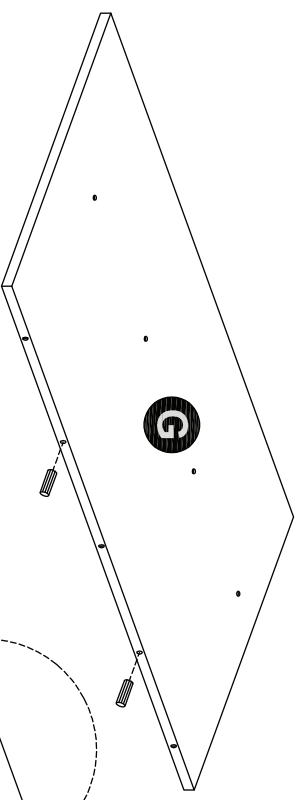
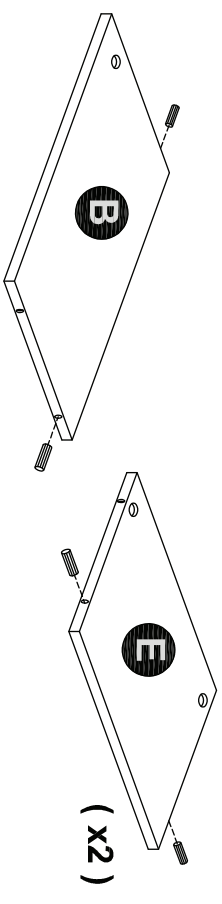


**NOTE:** Wall fixings are not supplied with this product as different wall materials require different types of fixing devices (such as Rawl plugs on brickwork).

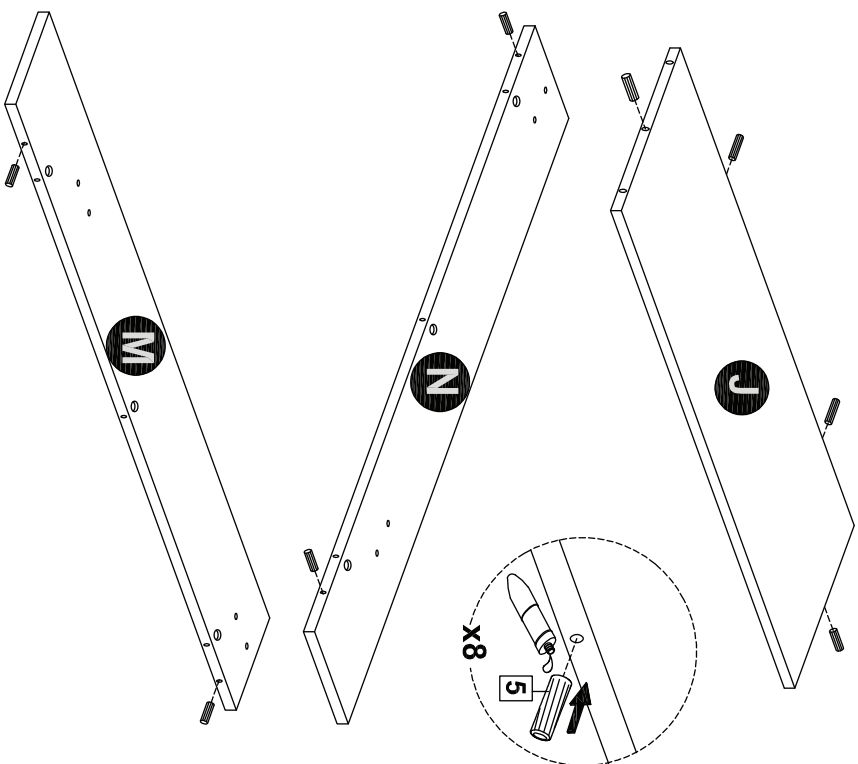
You must use fixing devices suitable for the type of wall you intend to mount this product to. Please ensure that the head of any screw used has a diameter greater than the diameter of the mounting hole on the bracket and that the fixing is safe and secure before use. The screw supplied is to fix the anti-tip strap to the cabinet.



**/REMARQUE :** Les fixations murales ne sont pas fournies avec ce produit car différents matériaux muraux nécessitent différents types de dispositifs de fixation (tels que les chevilles Rawl sur la maçonnerie). Vous devez utiliser des dispositifs de fixation adaptés au type de mur sur lequel vous avez l'intention de monter ce produit. Veuillez vous assurer que la tête de toute vis utilisée a un diamètre supérieur au diamètre du trou de montage sur le support et que la fixation est sûre et sécurisée avant utilisation. La vis fournie sert à fixer la sangle anti-basculement au meuble.

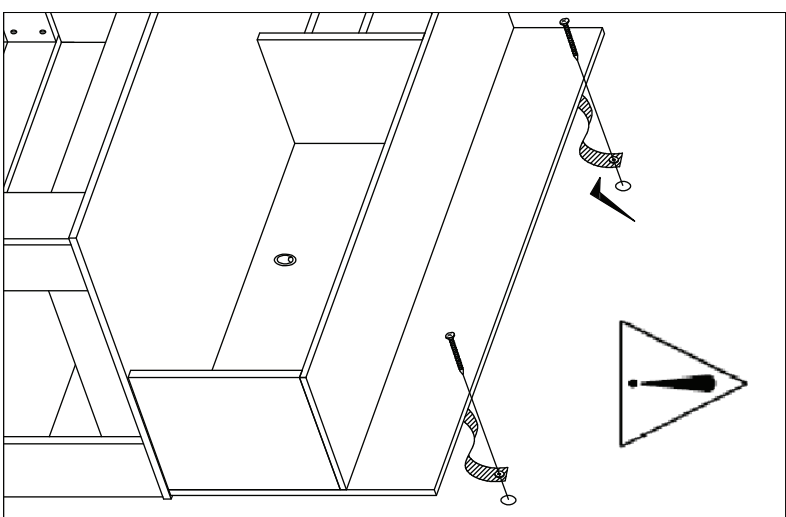
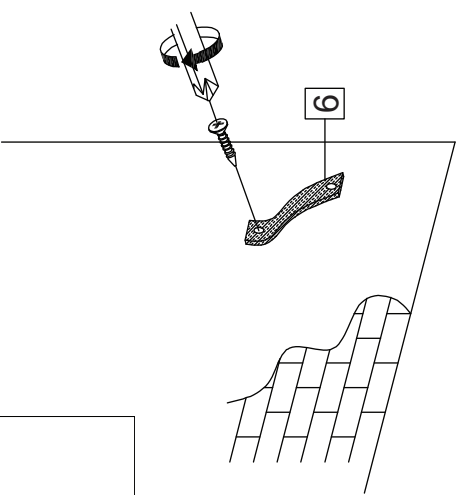
**1**

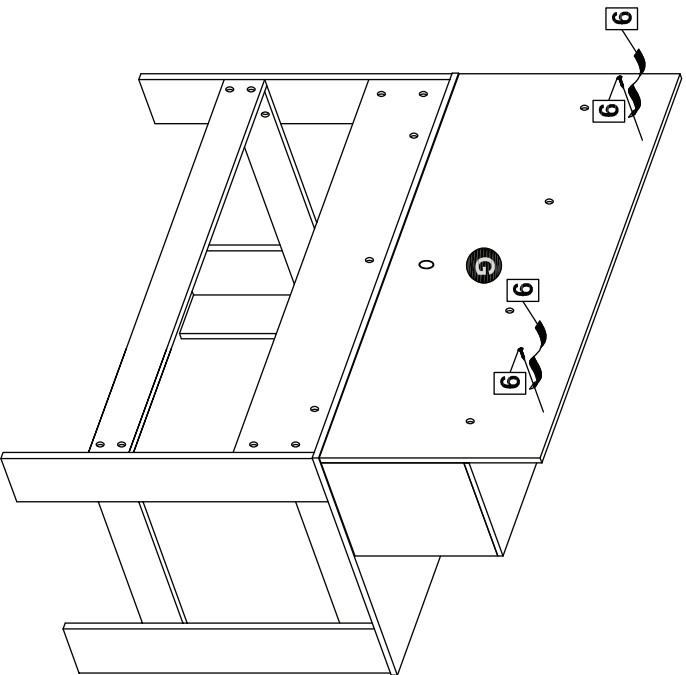



**FITTING OF ANTI-TIP BRACKET  
/MONTAGE DU SUPPORT ANTI-BASCULEMENT**

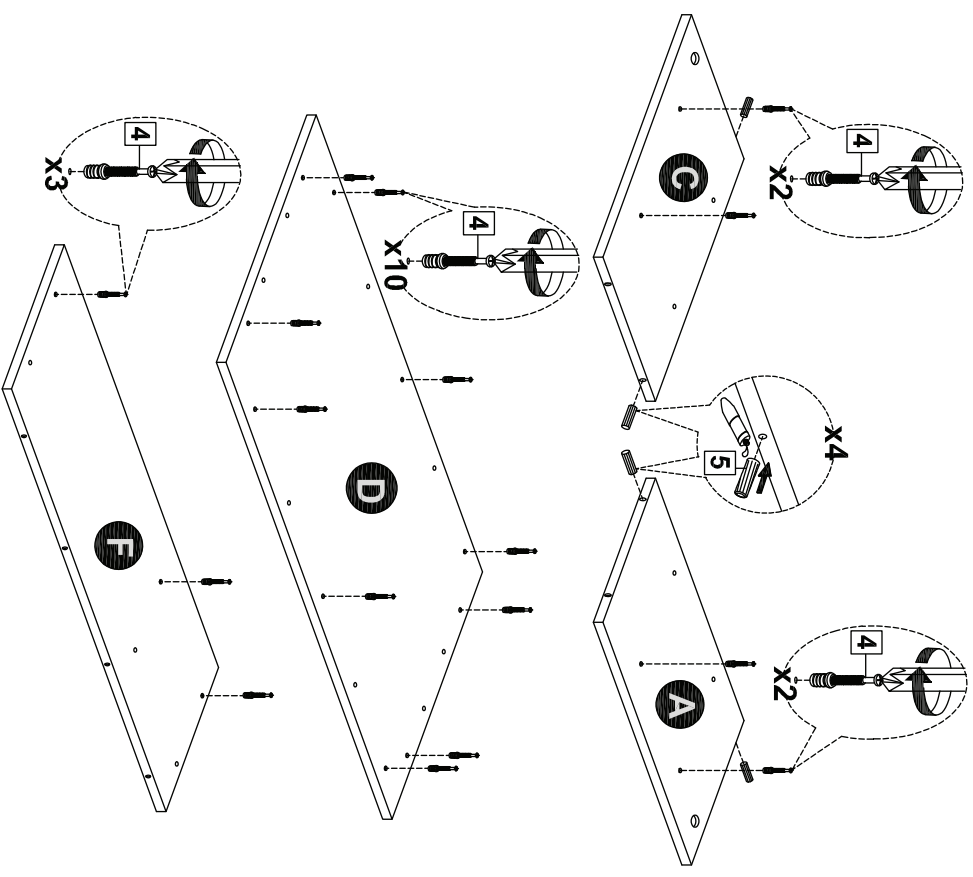



- |          |           |   |                   |
|----------|-----------|---|-------------------|
| <b>2</b> | <b>x1</b> |  | Glue / Colle 10cc |
| <b>5</b> | <b>x8</b> |  | Dia 6 x 30mm      |







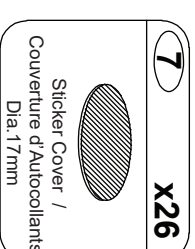
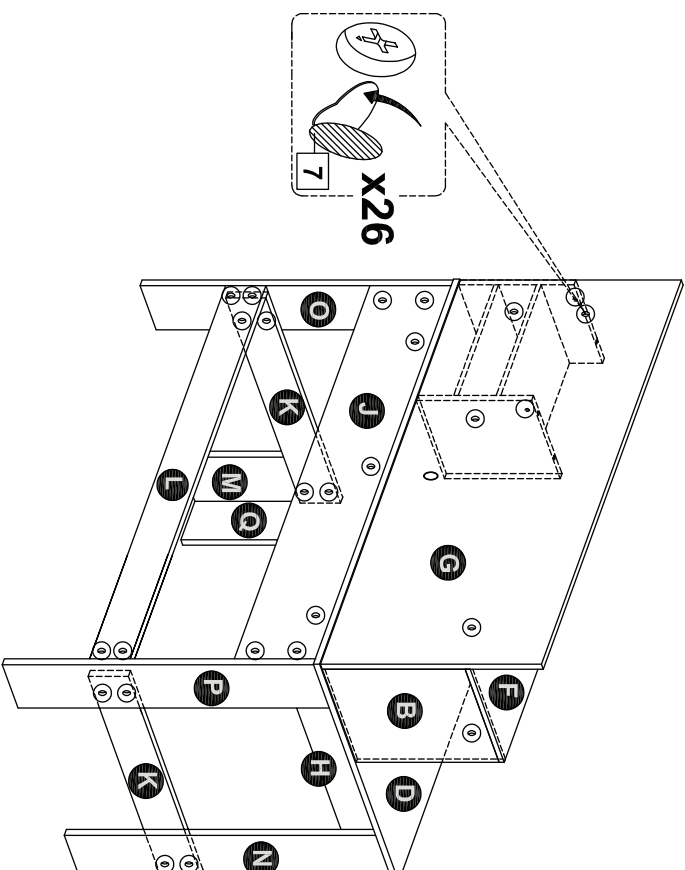
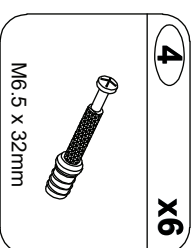
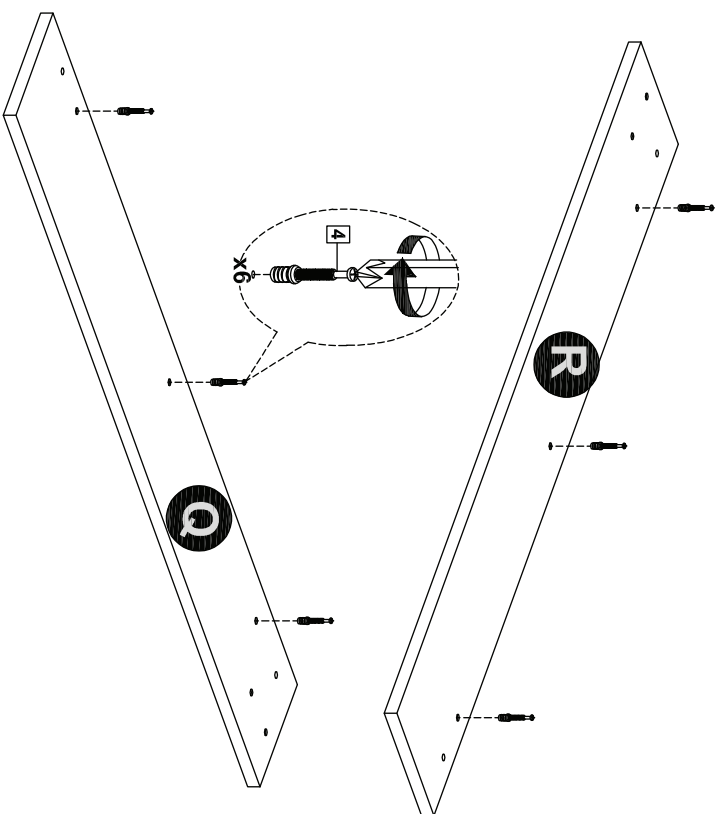
<b>9</b>	<b>x2</b>
 Anti-Tip Strap / Sangle Anti-Basculement	



<b>2</b>	<b>x1</b>
 Glue / Colle 10cc	

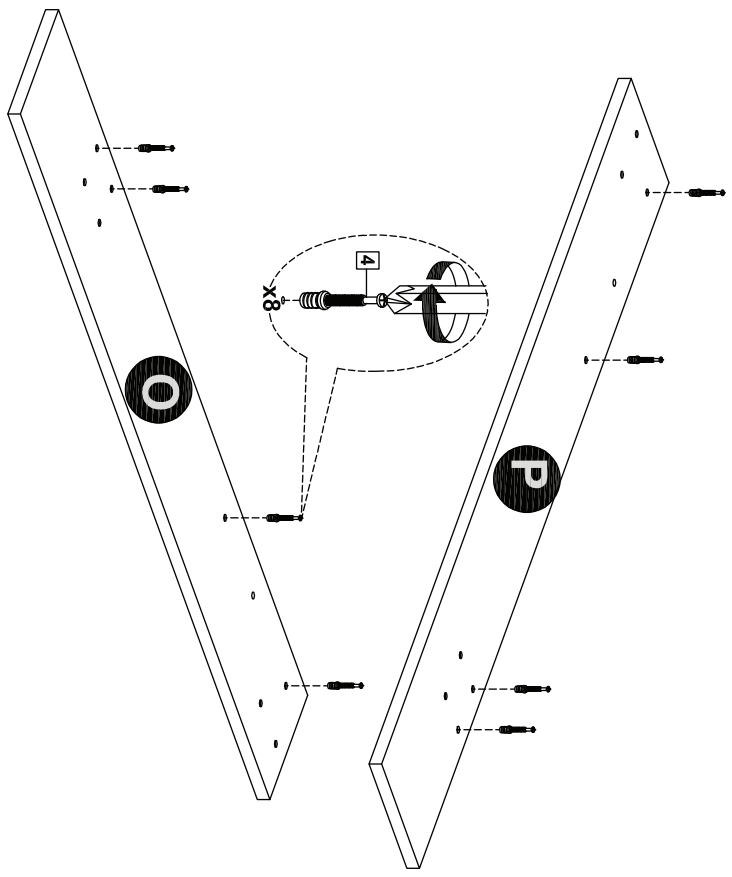
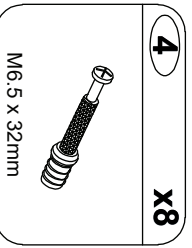
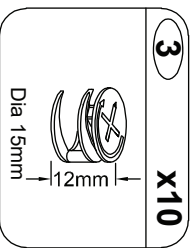
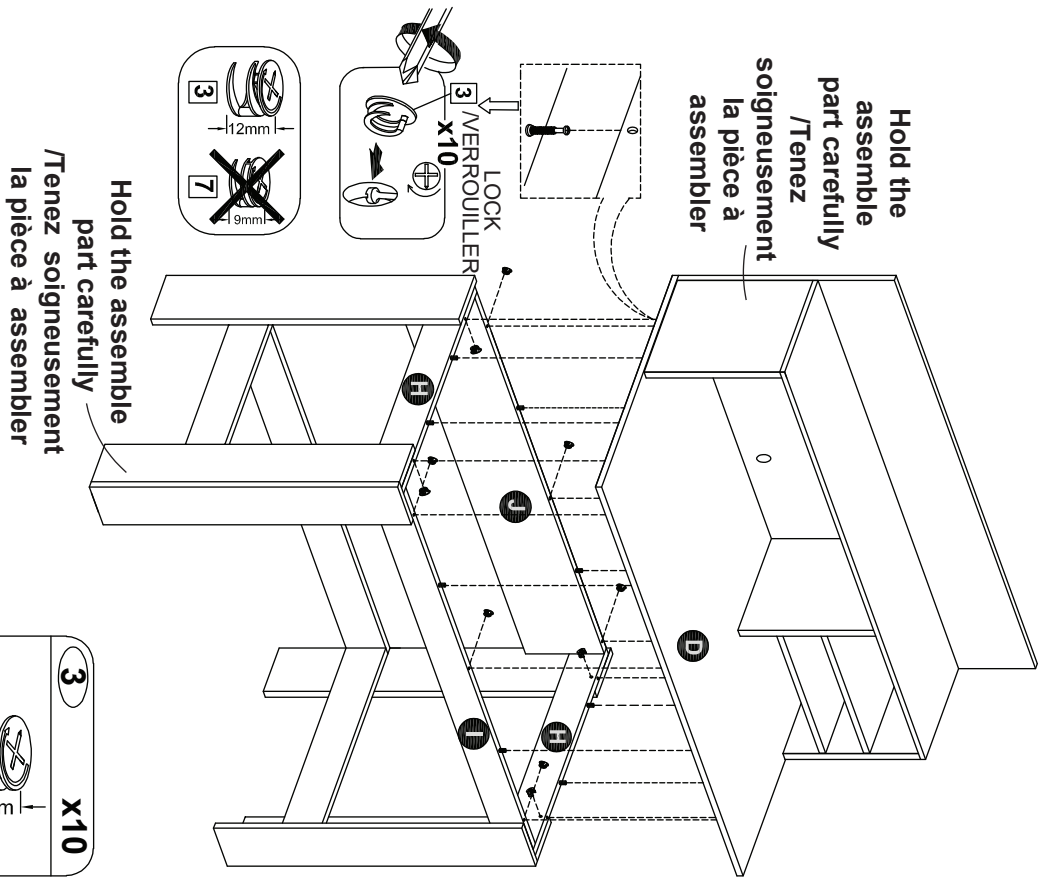
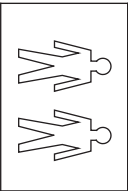
<b>4</b>	<b>x17</b>
 M6.5 x 32mm	

<b>5</b>	<b>x4</b>
 Dia 6 x 30mm	

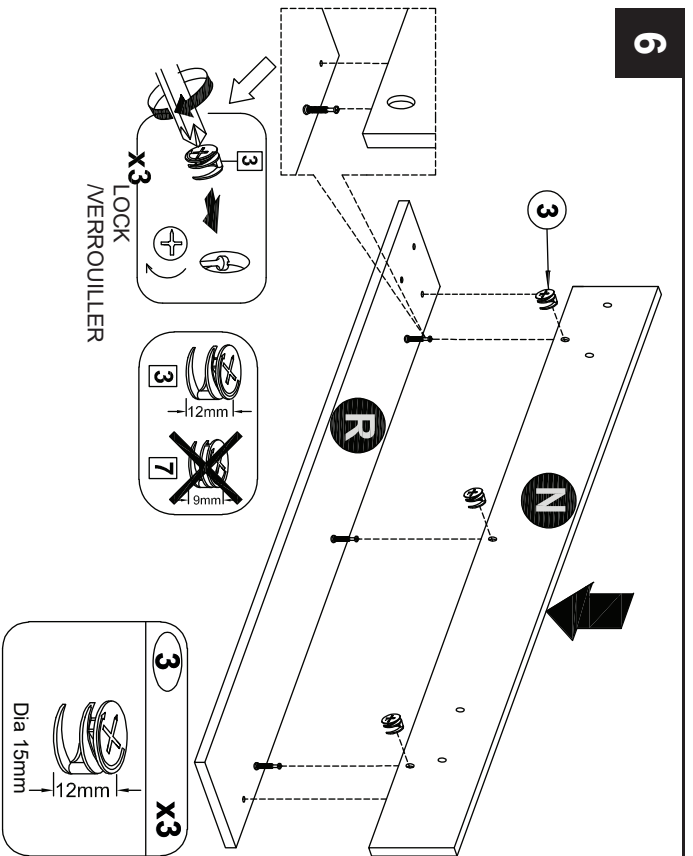




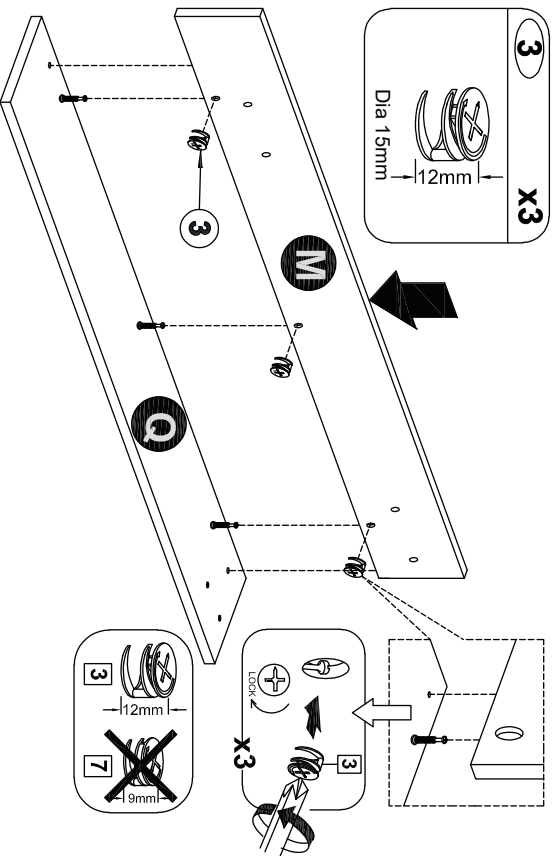
Two persons are required to assemble on this step /Deux personnes sont nécessaires pour assembler cette étape



6

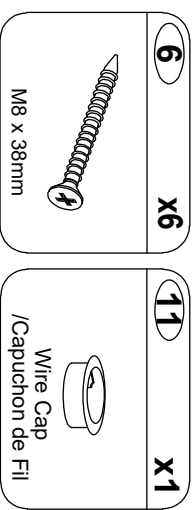
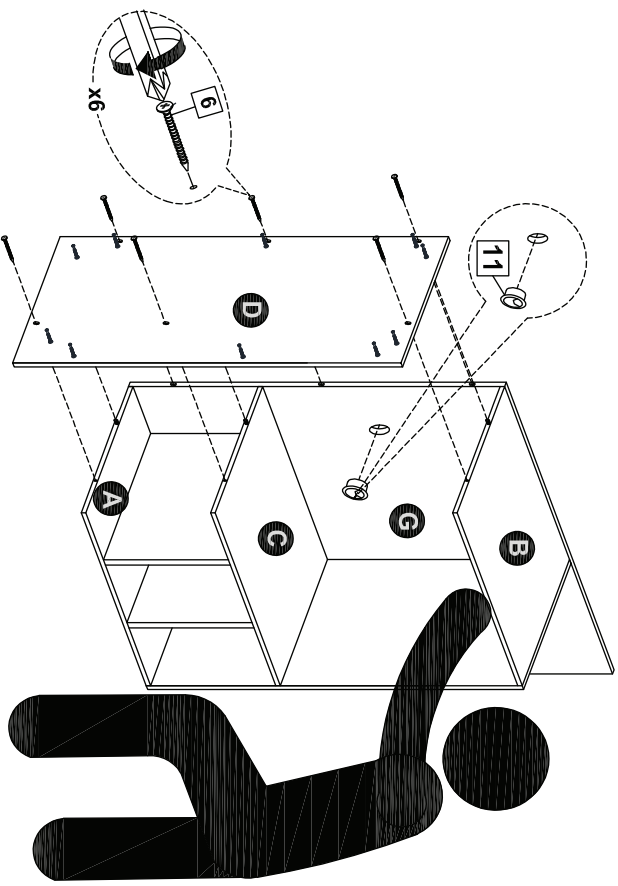
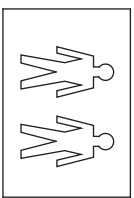


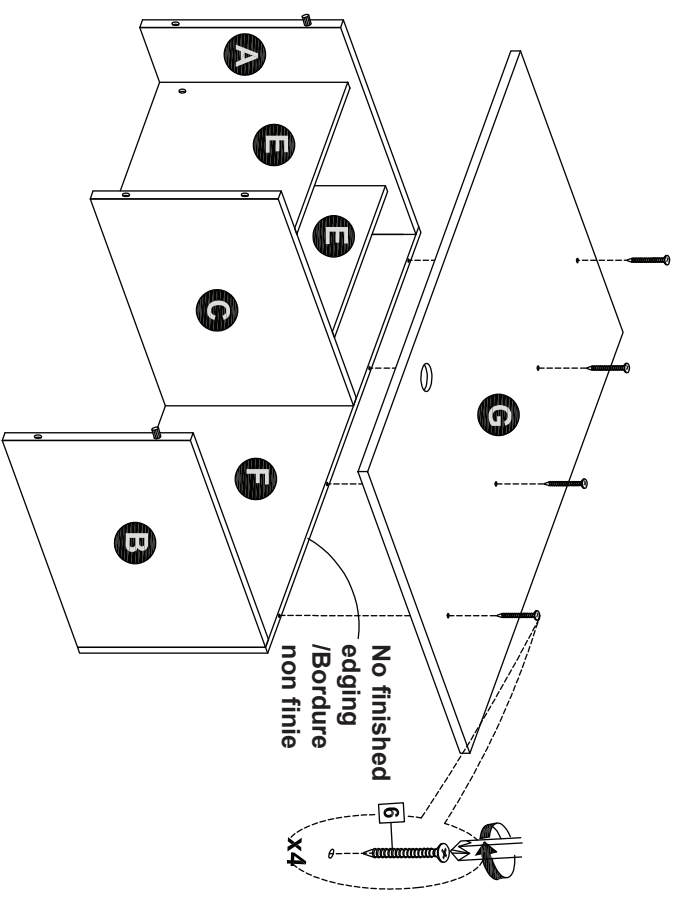
7



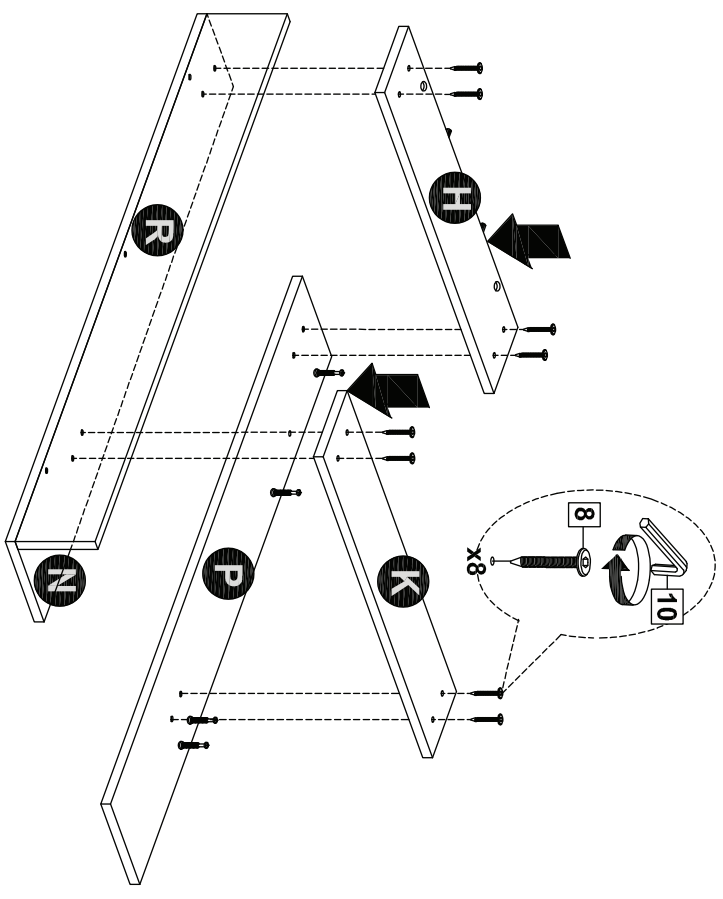
16

Two persons are required  
to assemble on this step  
/Deux personnes sont nécessaires  
pour assembler cette étape



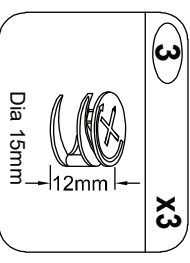
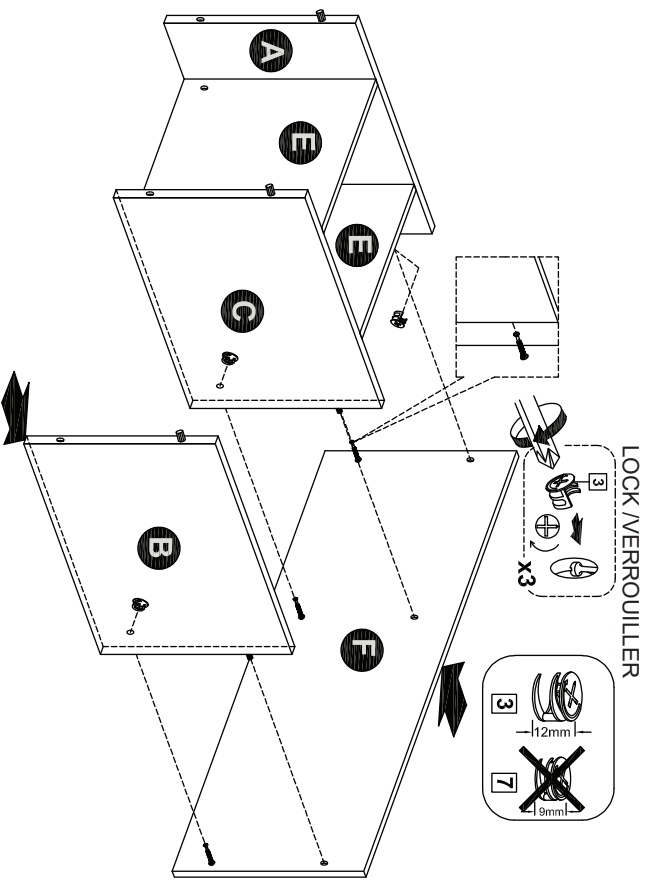
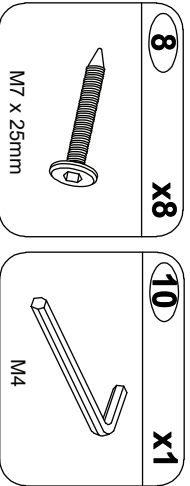
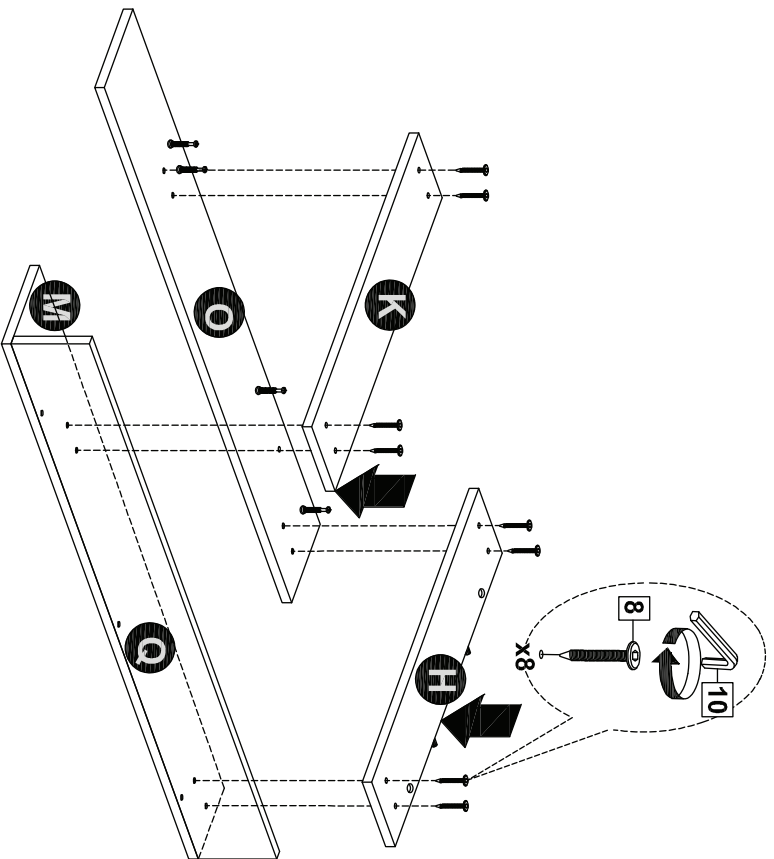


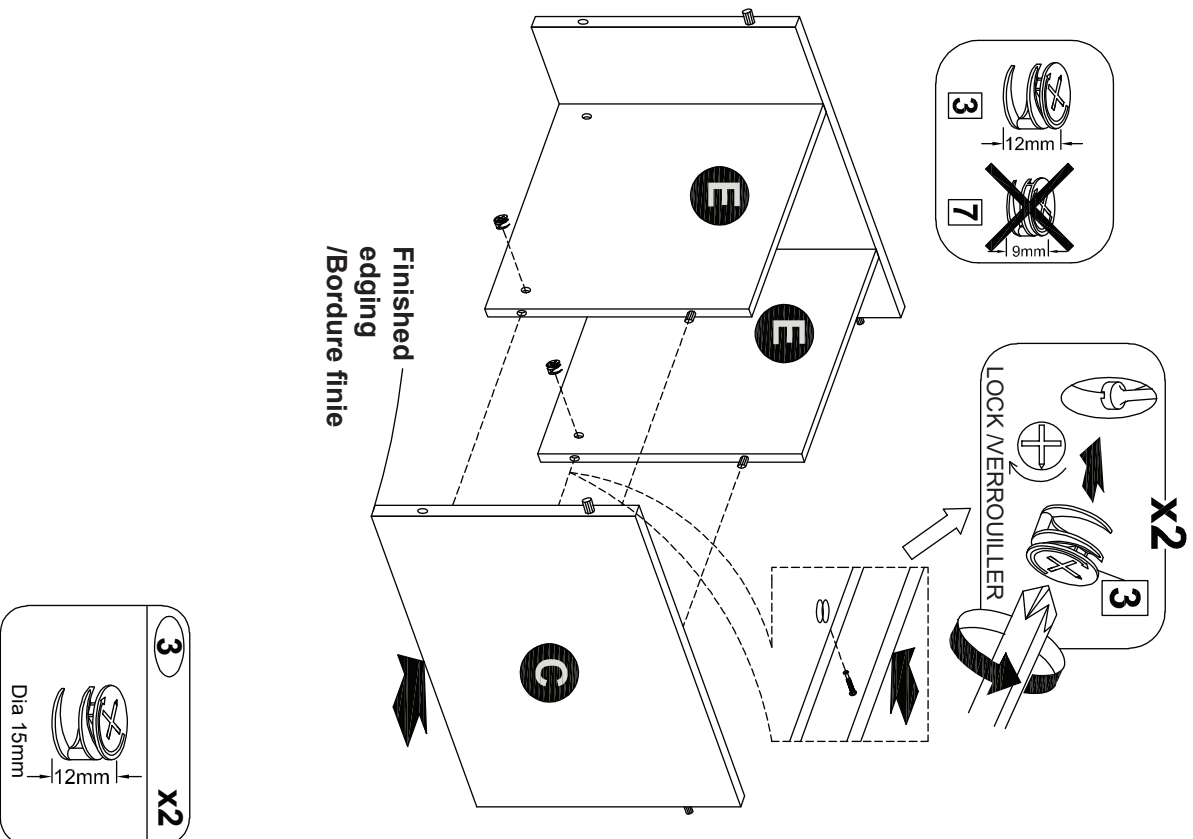
<b>6</b>	<b>X4</b>



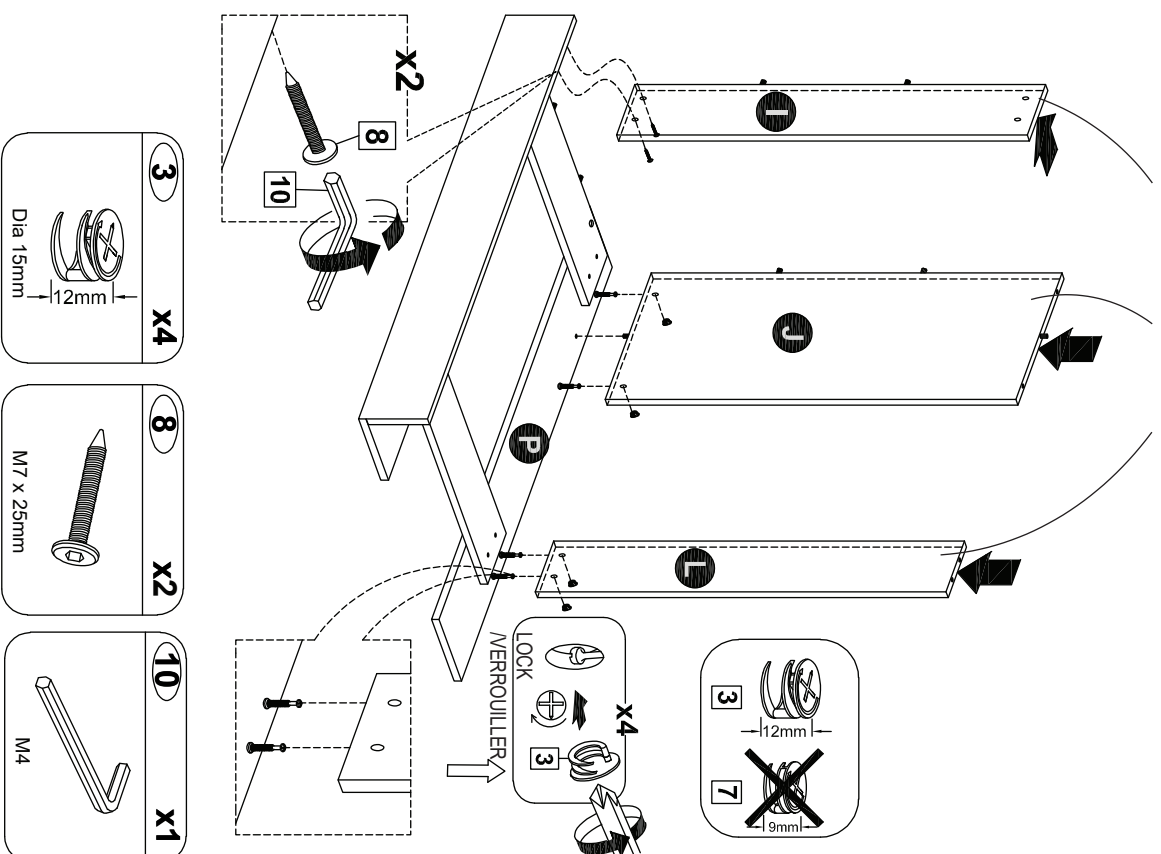
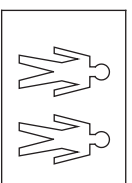
<b>8</b>	<b>X8</b>

<b>10</b>	<b>X1</b>



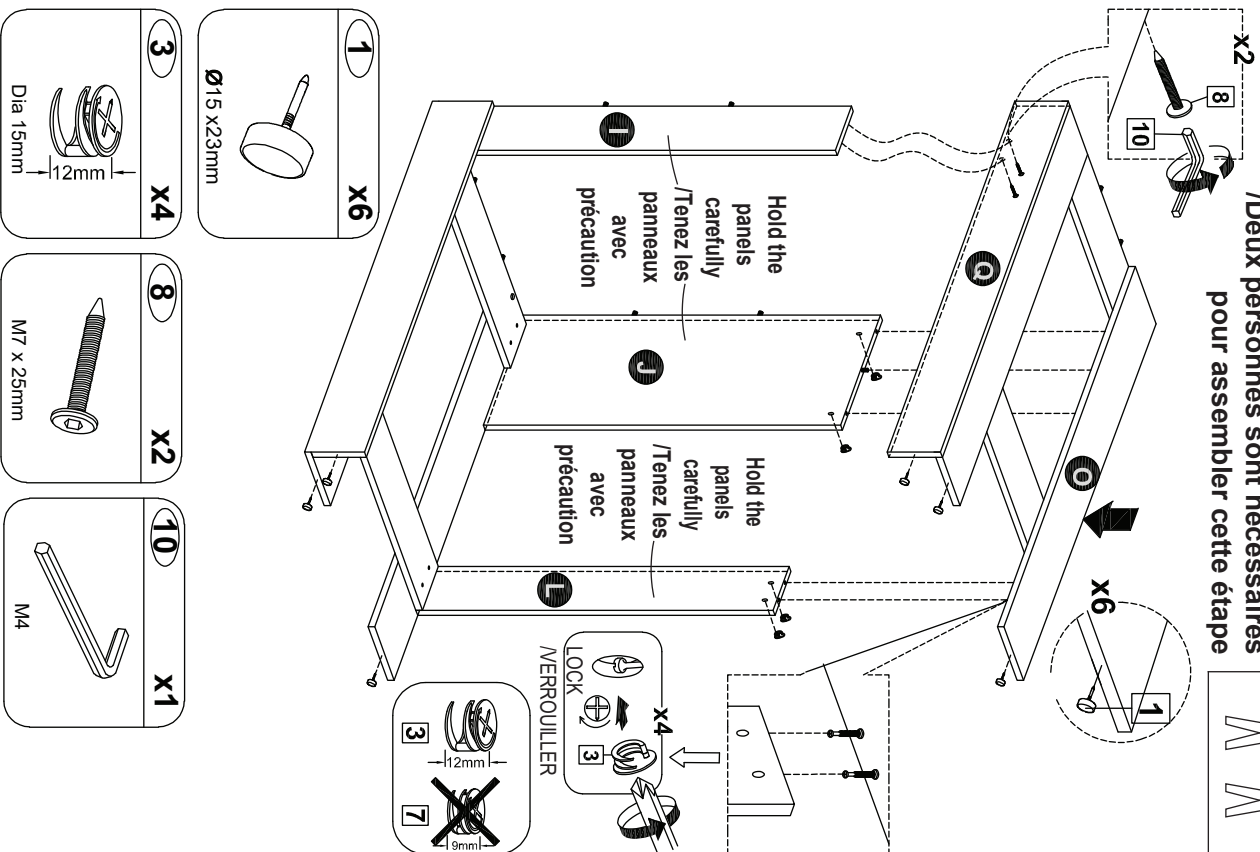
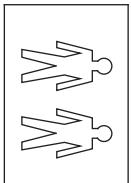


Two persons are required to hold the panels carefully / Deux personnes sont nécessaires pour tenir les panneaux avec soin



**11**

Two persons are required to assemble on this step  
/Deux personnes sont nécessaires pour assembler cette étape

**12**