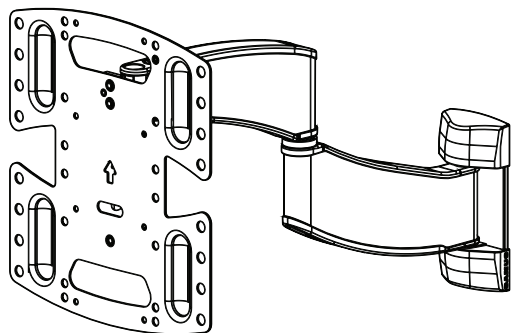


SANUS



BSF316 INSTRUCTION MANUAL

Texto en español, página 10

GET IT RIGHT THE FIRST TIME

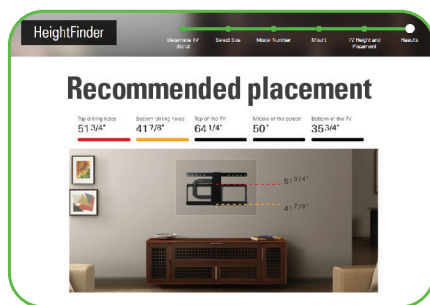
Follow this step-by-step
instruction manual to
speed up your installation.

WE'RE HERE TO HELP



Want to watch a video that shows how easy this DIY project will be?

Watch it now at:
[SANUS.com/2781](https://www.sanus.com/2781)



Get it right the first time. HeightFinder™ shows you where to drill.

Check it out at:
[SANUS.com/1172](https://www.sanus.com/1172)



Our US-based install experts are standing by to help.

Call us at:
800-359-5520

Or, chat at:
[SANUS.com/chatSP](https://www.sanus.com/chatSP)

IMPORTANT SAFETY INSTRUCTIONS – PLEASE READ MANUAL PRIOR TO USE – SAVE THESE INSTRUCTIONS

Please read through these instructions completely to be sure you're comfortable with this easy install process.

Check your TV owner's manual to see if there are any special requirements for mounting your TV.

If you do not understand these instructions or have doubts about the safety of the installation, assembly or use of this product, contact Customer Service 1-800-359-5520.

CAUTION: Avoid potential personal injuries and property damage!

- This product is designed ONLY to be installed into wood studs, solid concrete or concrete block.
— **DO NOT INSTALL INTO DRYWALL ALONE — DRYWALL ALONE WILL NOT HOLD THE WEIGHT OF YOUR TV.**
- This product is designed for **INDOOR USE ONLY**.
- The wall must be capable of supporting five times the weight of the TV and mount combined.
- Do not use this product for any purpose not explicitly specified by manufacturer.
- Manufacturer is not responsible for damage or injury caused by incorrect assembly or use.

TV Weight Limit
(including accessories)

DO NOT EXCEED



If your TV (including accessories) exceeds this weight, this mount is NOT compatible.

Visit SANUS.com or call customer service to find a compatible mount.
1-800-359-5520

Wall Construction

ONLY install on these acceptable wall types.

Unsure

Call Customer Service
1-800-359-5520

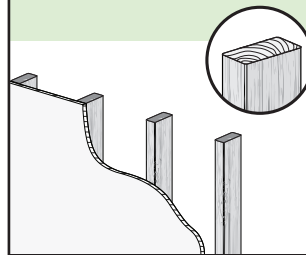
CAUTION:

DO NOT install in drywall alone

Drywall alone will NOT hold the weight of your TV.

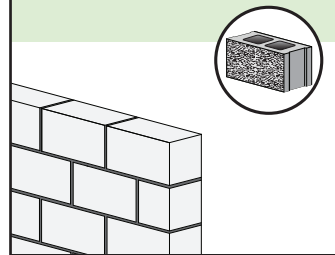


Wood studs



ACCEPTABLE

Solid concrete or concrete block



ACCEPTABLE

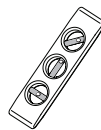
Tools Needed



Tape Measure



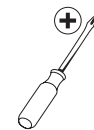
Pencil



Level



Tape



Screwdriver



Electric Drill



7/16 in. (11 mm) Socket Wrench

Wood Stud Install



Stud Finder



Awl



1/8 in. (3 mm) Wood Drill Bit

Concrete Install



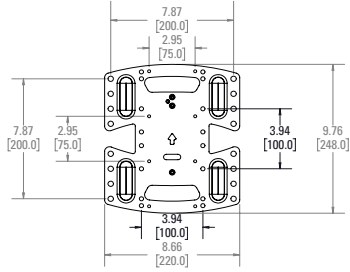
3/8 in. (10 mm) Concrete Drill Bit



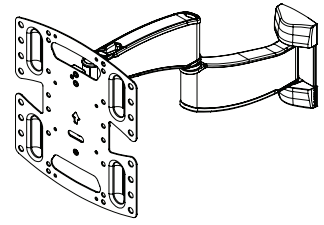
Hammer

Dimensions in [mm]

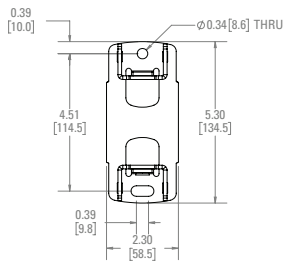
TV INTERFACE



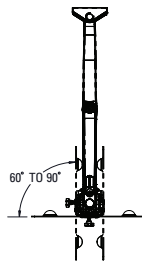
3-D



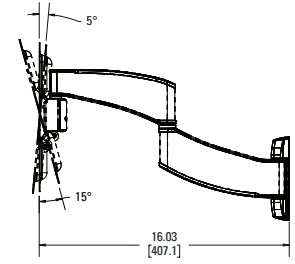
WALL PLATE



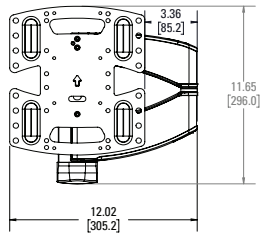
TOP VIEW - EXTENDED



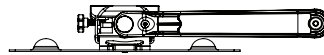
SIDE VIEW - EXTENDED



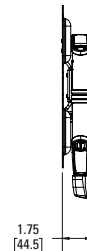
FULLY ASSEMBLED MOUNT



TOP VIEW - RETRACTED

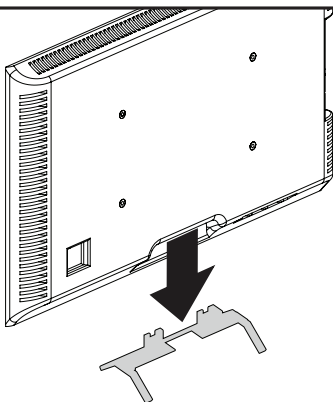


SIDE VIEW RETRACTED

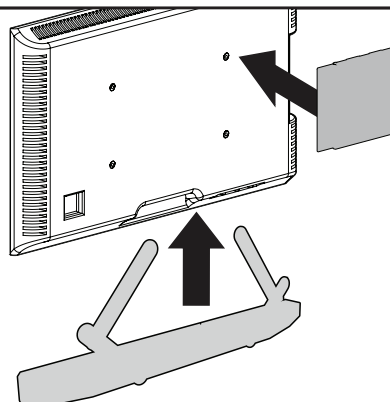


BEFORE YOU BEGIN

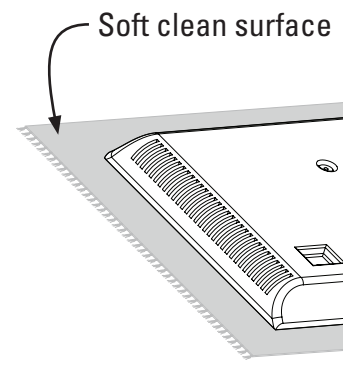
Remove the stand from your TV — if attached.



Install any accessories you may have purchased, if they require TV removal prior to assembly. The TV is removable for future accessory purchases.



Protect the face of your TV when laying it down for installation.



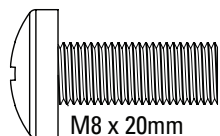
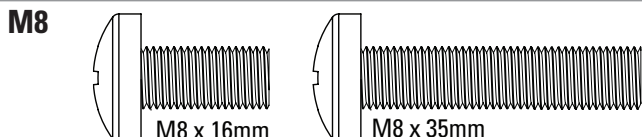
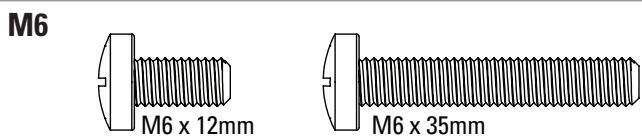
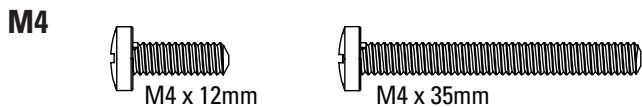
Supplied Parts and Hardware

WARNING: This product contains small items that could be a choking hazard if swallowed. Before starting assembly, verify all parts are included and undamaged. If any parts are missing or damaged, do not return the damaged item to your dealer; contact Customer Service. Never use damaged parts!

NOTE: Not all hardware included will be used.

Parts and Hardware for STEP 1

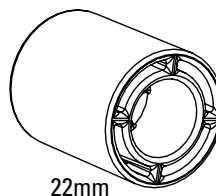
01 TV Screws
(qty. 4 each) [Only one size fits your TV]



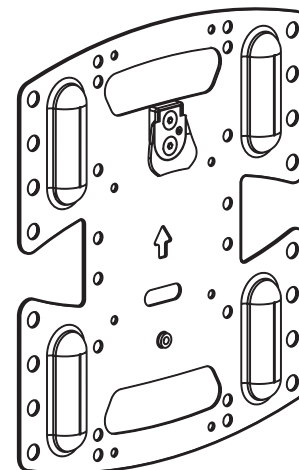
Washers
(qty. 4 each)



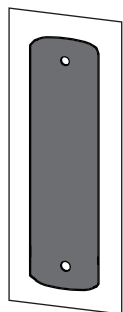
Spacers [If necessary]
(qty. 4 each)



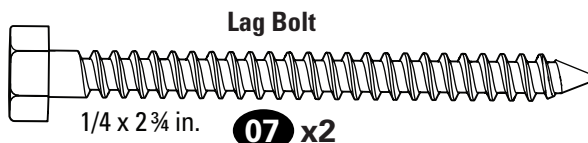
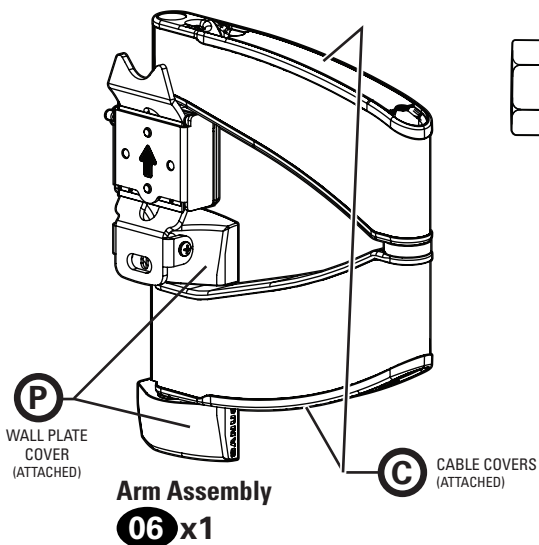
TV Bracket
04 (qty. 1)



Parts and Hardware for STEP 2

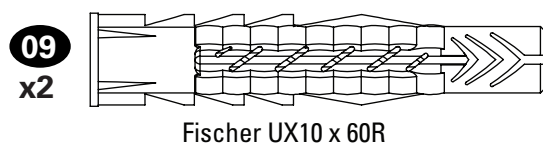


Drill Template
05 x1

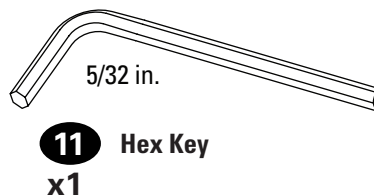
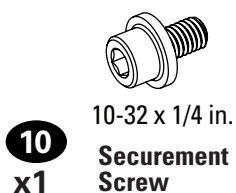


For concrete installations ONLY

CAUTION: Do not use in drywall or wood



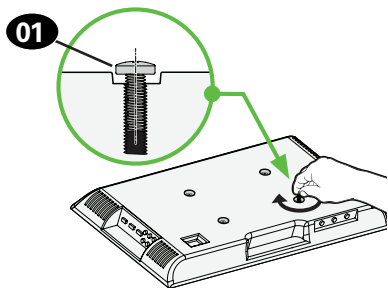
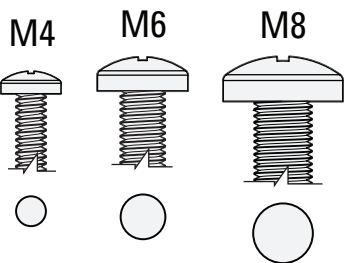
Parts and Hardware for STEP 3



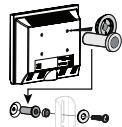
STEP 1 Attach TV Bracket to TV

1.1 Select TV Screw Diameter

Only one screw size fits your TV.



NOTE: If your TV included inset spacers or adapters, use them **UNDER** the mount hardware.

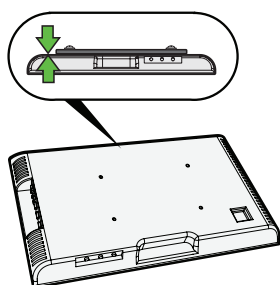


1.2 Select TV Screw Length and Spacers

A NO SPACER

- **Flat Back TV**
[TV brackets lay flat on your TV]

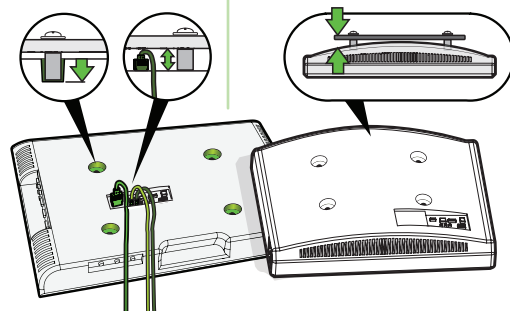
Use **short** TV screws **01**.
Spacers **03** not needed.



B SPACER NEEDED

- **Flat Back TV with extra space needed**
[for deep inset holes or cable interference]
- **Rounded or Irregular Back TV**
[TV brackets NOT resting flat on your TV]

Use **long** TV screws **01** and spacers **03** to create extra space between the TV and TV bracket.



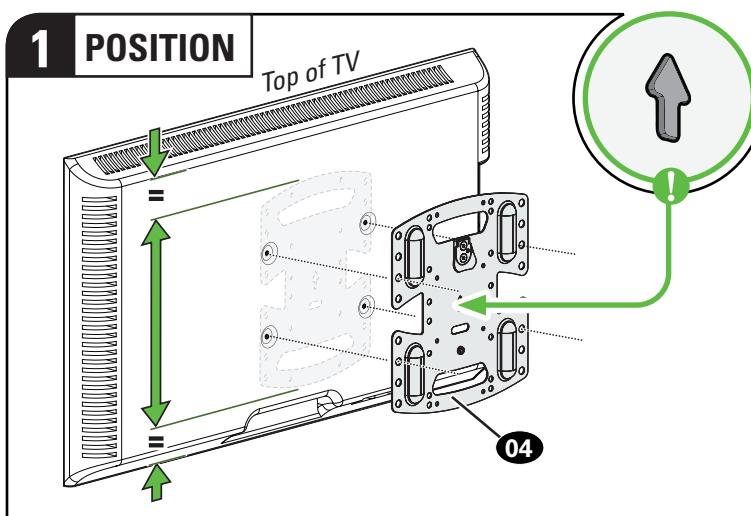
CAUTION: Verify adequate thread engagement with your screw **01**, washer **02**, spacer **03** combination AND TV bracket **04**.

— Too short will not hold your TV. — Too long will damage your TV.

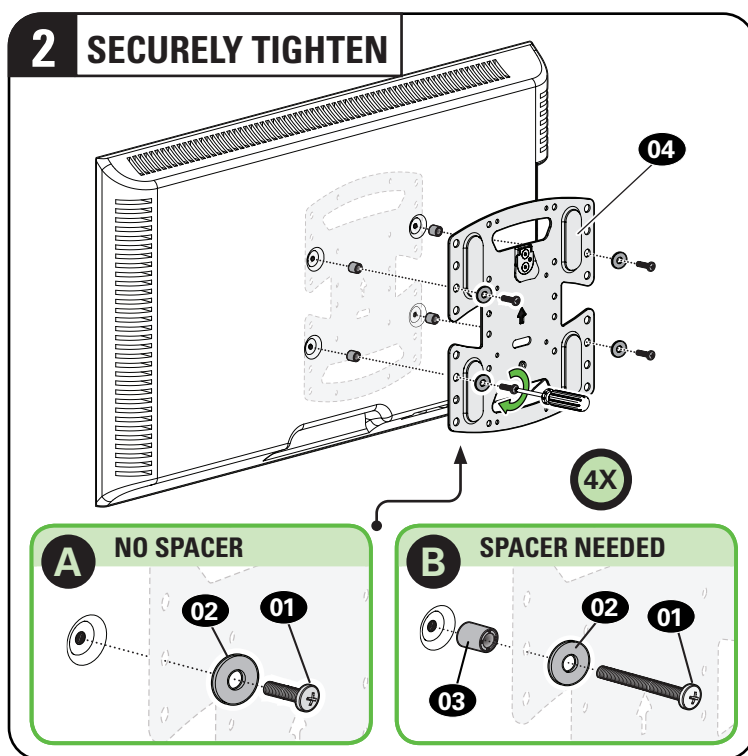


1.3 Attach TV Brackets to Your TV

1 POSITION



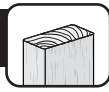
2 SECURELY TIGHTEN



Center TV bracket **04** over your TV hole pattern as shown.
Various hole positions included for non-centered TV hole patterns.

Install using the screw **01** / washer **02** / spacer **03** combination you selected for your TV.

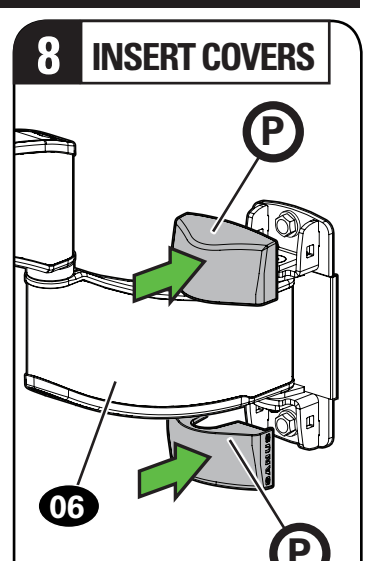
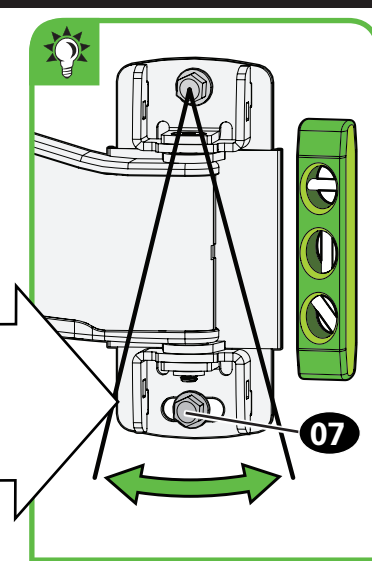
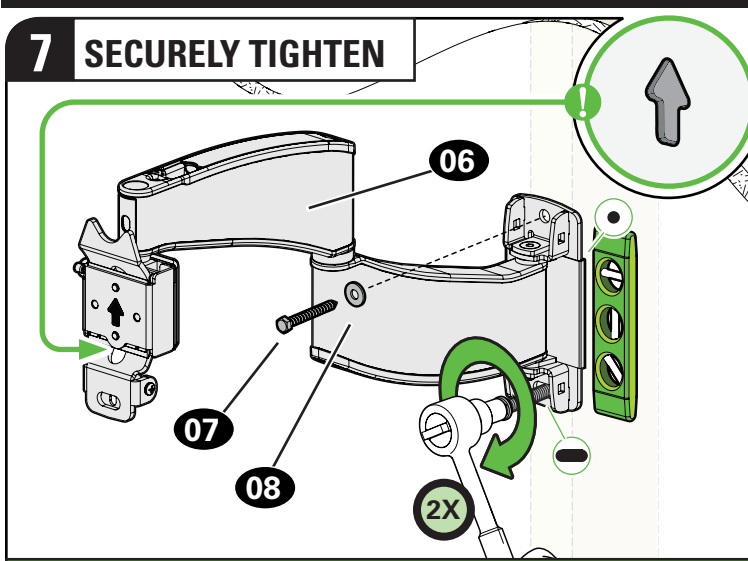
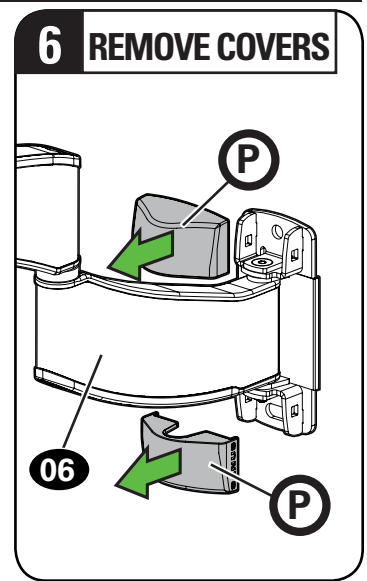
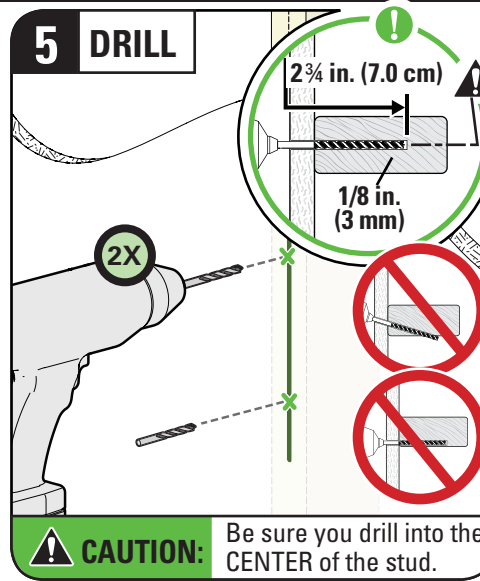
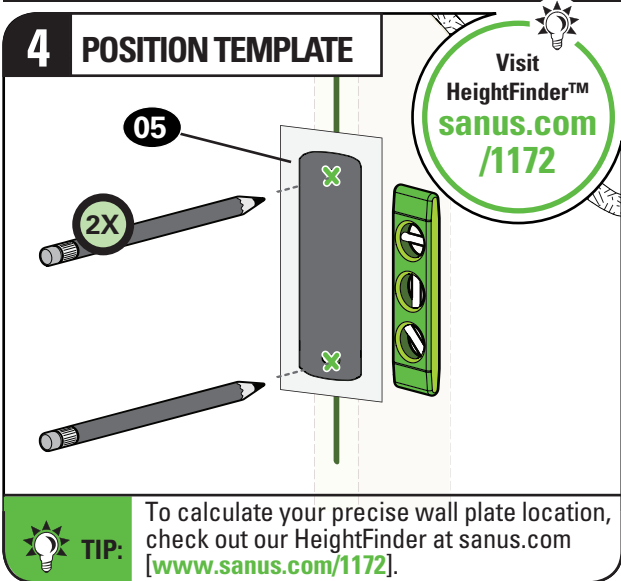
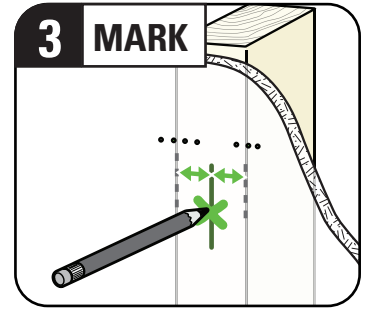
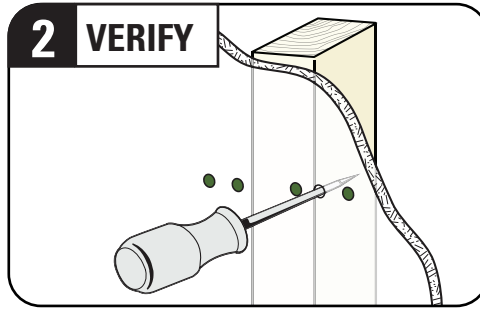
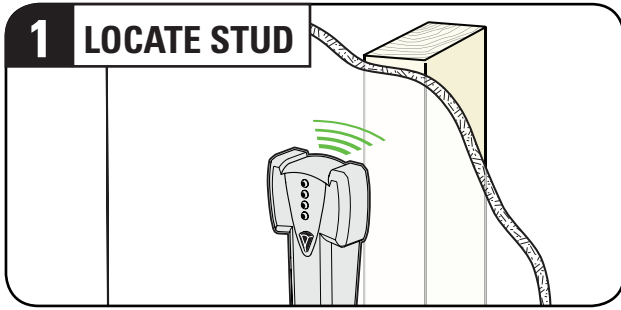
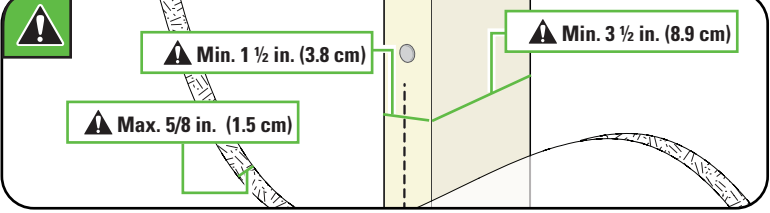
STEP 2A Attach Wall Plate



Wood Stud Installation

CAUTION: Avoid potential personal injury or property damage!

- Drywall covering the wall must not exceed 5/8 in. (1.5 cm)
- Minimum wood stud size:
nominal 2 x 4 in. (5.1 x 10.2 cm) actual 1 1/2 x 3 1/2 in. (3.8 x 8.9 cm)
- Stud center must be verified



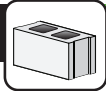
CAUTION: Avoid potential personal injury or property damage!

Both lag bolts **07** MUST BE firmly tightened to prevent unwanted movement of arm assembly **06**. Ensure the wall plate is securely fastened to the wall before continuing on to the next step.

TIP: You can make small level adjustments by loosening the bottom lag bolt **07** and shifting the wall plate until level.

Go to STEP 3 on PAGE 8.

STEP 2B Attach Wall Plate

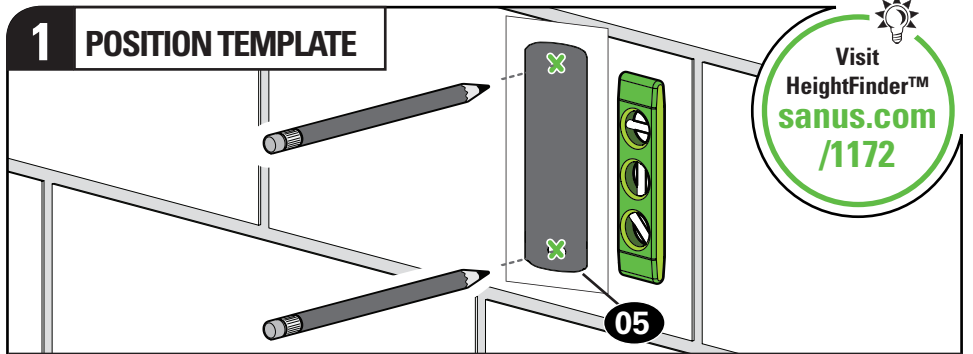


Solid Concrete or Concrete Block Installation

CAUTION: Avoid potential personal injury or property damage!

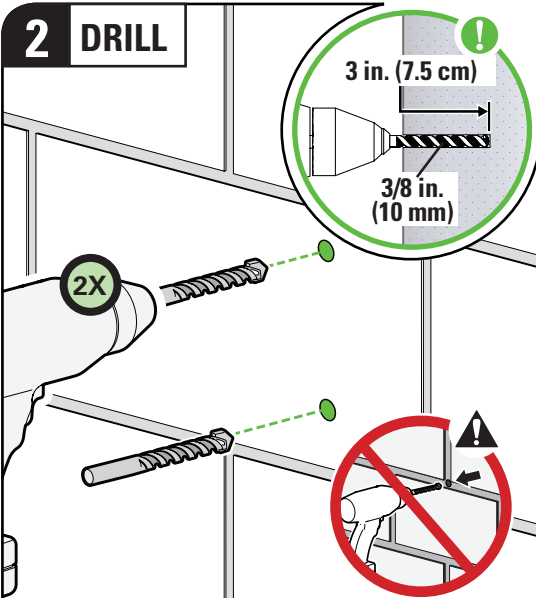
- Mount the arm assembly **06** directly onto the concrete surface (no surface covering)
- Minimum **solid concrete** thickness: 8 in. (20.3 cm)
- Minimum **concrete block** size: 8 x 8 x 16 in. (20.3 x 20.3 x 40.6 cm)

1 POSITION TEMPLATE



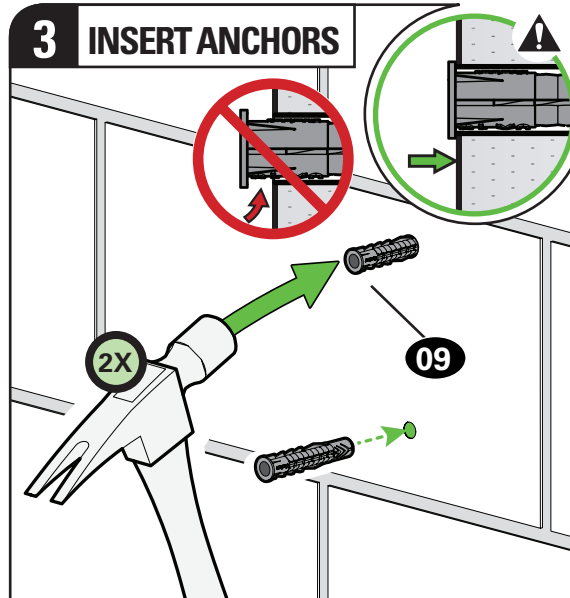
TIP: To calculate your precise wall plate location, check out our HeightFinder at www.sanus.com/1172.

2 DRILL



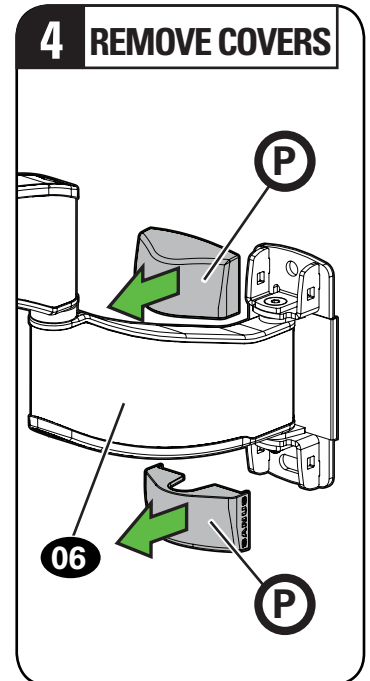
CAUTION: Never drill into the mortar between blocks.

3 INSERT ANCHORS

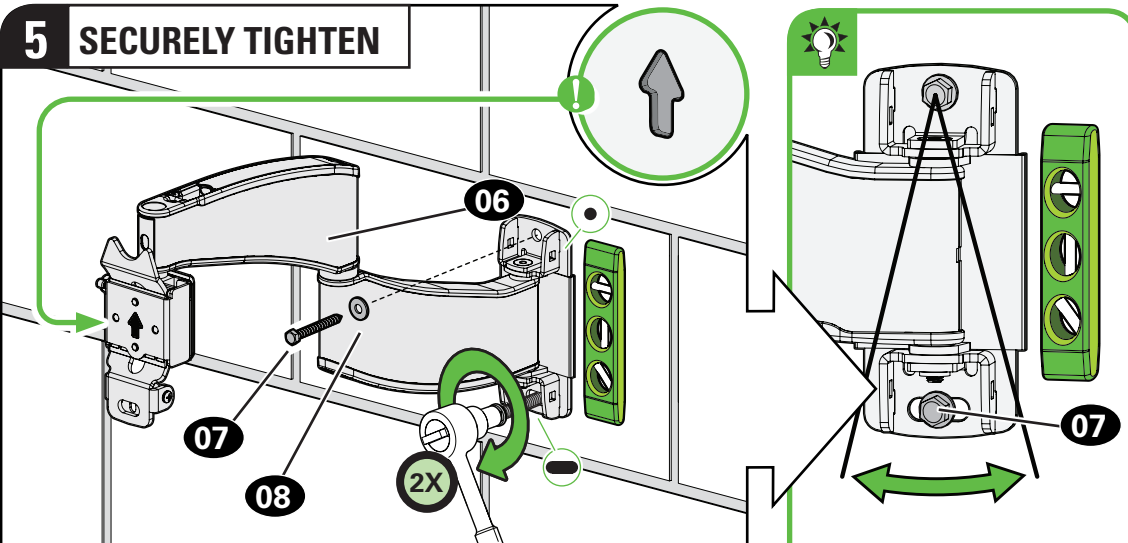


CAUTION: Be sure the anchors **09** are seated flush with the concrete surface.

4 REMOVE COVERS



5 SECURELY TIGHTEN



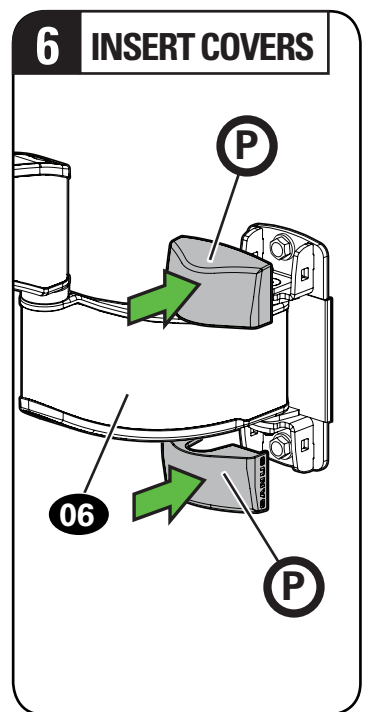
CAUTION: Avoid potential personal injury or property damage!

Both lag bolts **07** **MUST BE** firmly tightened to prevent unwanted movement of arm assembly **06**. Ensure the wall plate is securely fastened to the wall before continuing on to the next step.




TIP: You can make small level adjustments by loosening the bottom lag bolt **07** and shifting the wall plate until level.

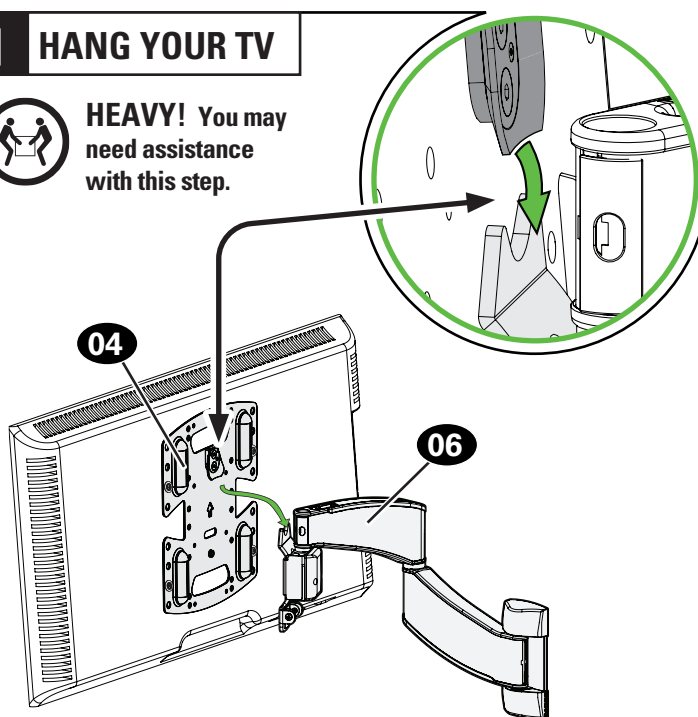
6 INSERT COVERS



STEP 3 Hang TV onto Wall Plate

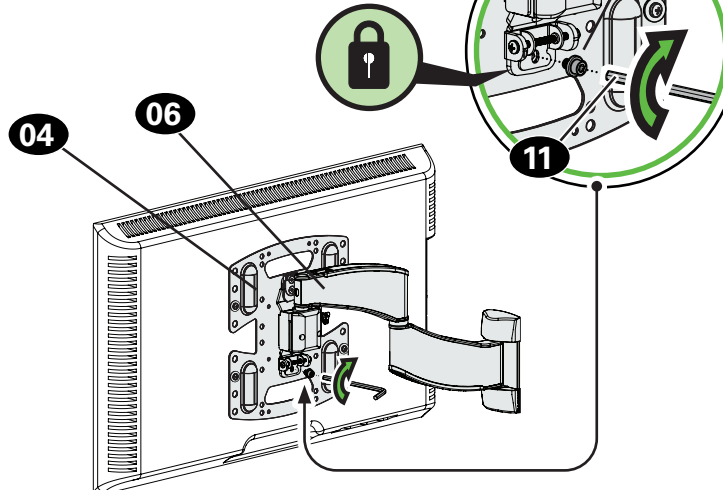
1 HANG YOUR TV


 **HEAVY!** You may need assistance with this step.



Hang the TV onto the arm assembly **06** by hooking the top support on TV bracket **04** as shown.

2 SECURELY TIGHTEN



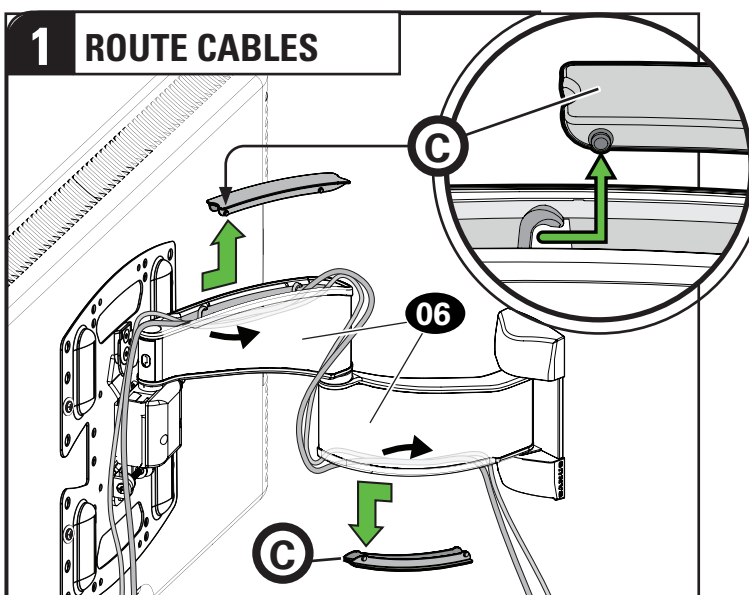
 **CAUTION:** Avoid potential personal injury or property damage!

Always make sure your securement screw **10** is tightened, so the TV is securely fastened to the arm assembly **06**.

To lock the TV onto arm assembly **06**, install the securement screw **10** on the TV bracket **04**.

Manage Cables

1 ROUTE CABLES

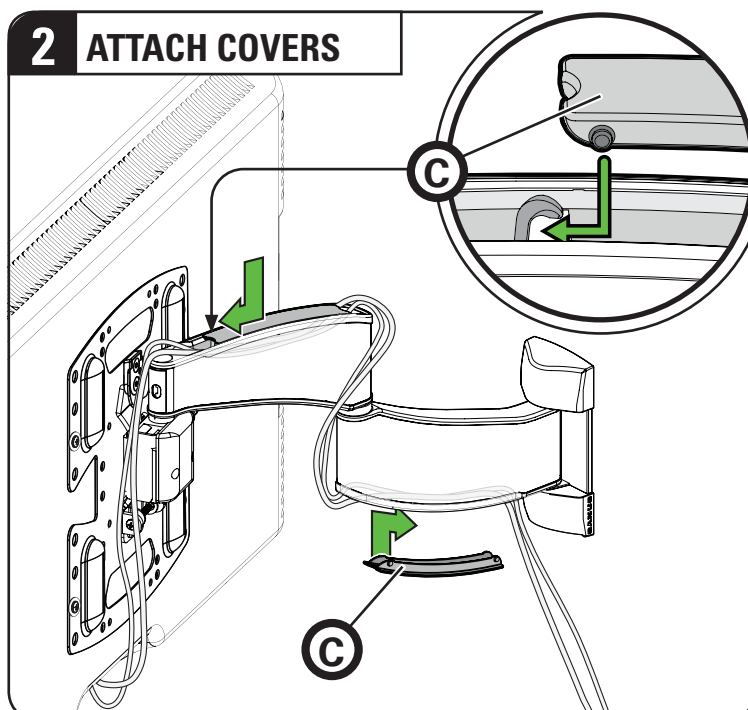


 **IMPORTANT:**

Pull arm **06** to its full extension, to leave enough slack and prevent stretching the cables when the arms are moved.

Remove the cable covers **C** from the arm **06** by sliding to unlock. Route the cables along the arm.

2 ATTACH COVERS

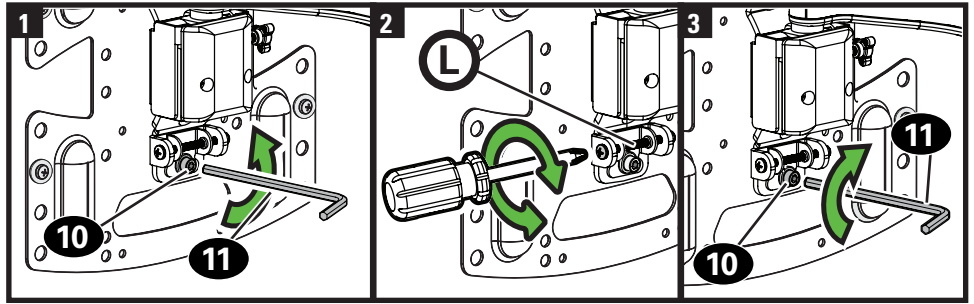
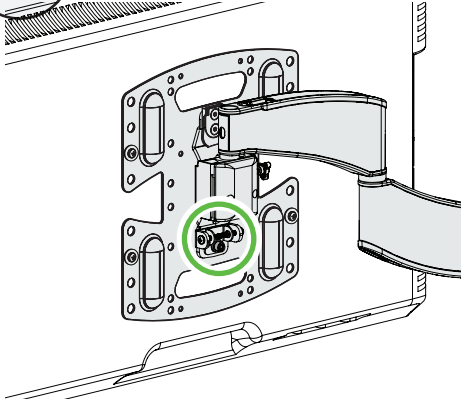


Reattach cable covers **C** to capture the cables.

TV Adjustments



LEVEL ADJUSTMENT



1. Loosen screw **10**.

2. Level your TV with screw **L**.

3. Tighten screw **10**.

CAUTION: Screw **10** MUST be loosened before STEP 2.

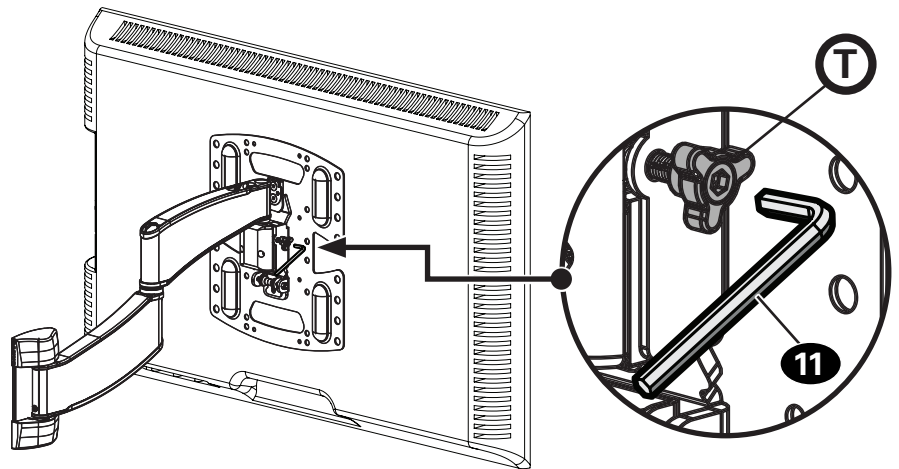


TILT ADJUSTMENT

Your TV should adjust easily when moved, then stay in place.

Adjust the tilt tension knobs **T** if your TV naturally tilts up or down.

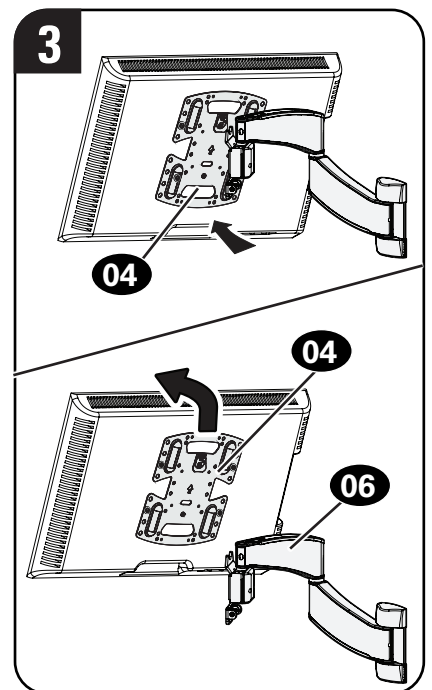
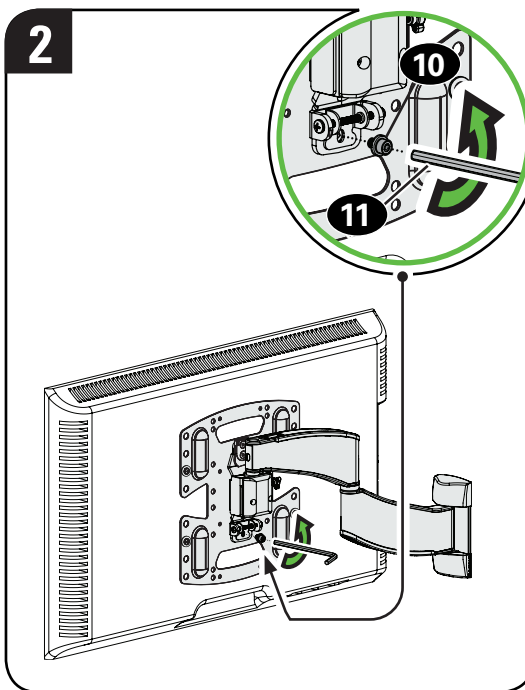
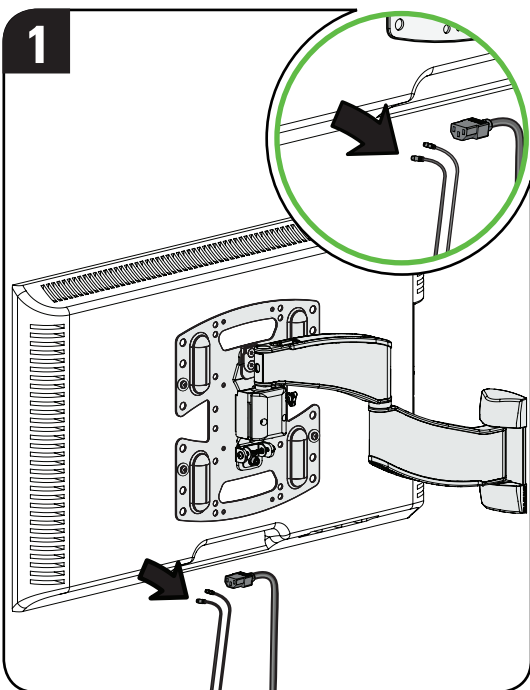
NOTE: If you do not intend to adjust the tilt for different viewing locations, you can tighten the tilt tension knobs **T**, to prevent unwanted movement. If needed, use hex key to tighten more firmly.



REMOVE THE TV



HEAVY! You may need assistance with this step.



Lea atentamente estas instrucciones en su totalidad para asegurarse de que está familiarizado con el sencillo proceso de instalación.

Consulte igualmente el manual de su televisor para conocer si existen requisitos especiales para el montaje de su aparato.

Si no entiende las instrucciones o si tiene dudas acerca de la seguridad de la instalación, el montaje o el uso del producto, póngase en contacto con el Servicio de Atención al Cliente o llame a nuestro servicio técnico al número 1-800-359-5520.

⚠ PRECAUCIÓN: Evite posibles lesiones personales y daños materiales.

- Este producto se ha diseñado para su uso en montantes de madera, hormigón macizo y paredes de bloques de hormigón: **NO lo instale en paredes únicamente de yeso**
- Este producto está diseñado SOLO PARA USO EN INTERIORES.
- La pared debe ser capaz de soportar hasta cinco veces el peso combinado del televisor y la montura
- No utilice este producto para ningún otro propósito que no sea el explícitamente especificado por el fabricante
- El fabricante no se responsabiliza de ningún daño o lesión resultante del montaje incorrecto o el uso indebido

Peso máximo
(incluidos los accesorios)
NO EXCEDAS



Si su TV (incluidos los accesorios) pesa **MÁS**, esta montura NO es compatible.

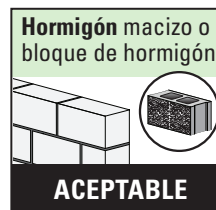
Visite sanus.com o llame al número 1-800-359-5520 para encontrar una montura compatible.

La construcción de su pared

SOLAMENTE instalar en estos tipos aceptables de la pared.



Instalación en paneles de yeso solo **NO** soportará el peso de su TV.



? ¿No está seguro?

Llame al Servicio de Atención al Cliente

herramientas necesarias



Cinta métrica



Lápiz



Cinta Adhesiva



Nivel



Destornillador



Taladro eléctrico



Llave de tubo de 11 mm (7/16 pulg.)

Instalación en montantes de madera



Localizador de montantes



Punzón



Broca para madera de 3 mm (1/8 pulg.)

Instalación en hormigón



Broca para hormigón de 10 mm (3/8 pulg.)



Martillo

Dimensiones

¡ESTAMOS AQUÍ PARA AYUDARLE!

¿Desea ver un video para comprobar lo fácil que es hacerlo usted mismo?

Visualícelo ahora en: SANUS.com/2781

Acierte a la primera. HeightFinder™ le indica el lugar donde debe taladrar.

Descúbralo en: SANUS.com/1172

Nuestros expertos en instalación de EE. UU. están listos para ayudar.

☎ Llámenos al: **800-359-5520** 🗨 O contacte con nosotros por chat en: SANUS.com/chatSP

Antes de comenzar

Retire el soporte de su televisor... ¡si ya lo tenía instalado claro!

Instale todos los accesorios que quiera añadir a su televisor. Compruebe en los manuales de los accesorios si es necesario instalarlos ANTES de montar el televisor.

Proteja la pantalla del televisor cuando lo ponga boca abajo para la instalación.

PASO 1

Fijar el soporte al televisor

PÁGINA 5

⚠ ADVERTENCIA: Este producto contiene piezas pequeñas que, en caso de ser tragadas, podrían producir asfixia. Antes de iniciar el ensamblaje, compruebe que todas las piezas estén incluidas y en buenas condiciones. Si faltan piezas o alguna está dañada, no devuelva el artículo al distribuidor. Póngase en contacto con el servicio de atención al cliente. Nunca utilice piezas deterioradas.

📄 NOTA: No todos los elementos de sujeción incluidos deberán utilizarse.

1.1 Seleccione el diámetro de los tornillos para el televisor

PÁGINA 5

Solo un tamaño de tornillo es compatible con su TV.

1.2 Seleccione la longitud de los tornillos y los espaciadores de su TV

PÁGINA 5

A SIN ESPACIADOR

- **TV con parte posterior plana** [los soportes del televisor se apoyan planos sobre su TV]

Utilice tornillos de televisor **01** cortos. No es necesario usar **03** espaciadores.

B ESPACIADOR NECESARIO

- **TV con parte posterior plana que necesita espacio extra** [para agujeros profundos o interferencia de cables]
- **TV con parte posterior redondeada o irregular** [los soportes de televisor NO se apoyan completamente planos en su TV]

Use tornillos de televisor **01** largos y espaciadores **03** para crear espacio extra entre el televisor y el soporte del televisor.

1.3 Fijar los soportes al televisor

PÁGINA 5

1 AJUSTAR

Centre el soporte del televisor **04** sobre el patrón de orificios del aparato tal y como se muestra y asegúrese de que el soporte quede nivelado. Tome nota de la orientación del soporte.

2 APRETAR CON FIRMEZA

Haga la instalación utilizando la combinación de espaciadores, tornillos y arandelas que seleccionó para su televisor.

ADVERTENCIA: Este producto contiene piezas pequeñas que, en caso de ser tragadas, podrían producir asfixia. Antes de iniciar el ensamblaje, compruebe que todas las piezas estén incluidas y en buenas condiciones. Si faltan piezas o alguna está dañada, no devuelva el artículo al distribuidor. Póngase en contacto con el servicio de atención al cliente. Nunca utilice piezas deterioradas.

NOTA: No todos los elementos de sujeción incluidos deberán utilizarse.

PASO 2A Fijar la placa mural



para montantes de madera

VER PÁGINA 6

PRECAUCIÓN: Evite lesiones personales y daños materiales.

- El yeso que recubre la pared no debe exceder los 16 mm (5/8")
- Tamaño mínimo del montante de madera: nominal 51 mm x 102 mm (2" x 4") actual 38 mm x 89 mm (1 1/2" x 3 1/2")
- Debe comprobar los montantes centrales

1 LOCALIZAR

2 VERIFICAR

3 MARCAR

4 COLOCAR LA PLANTILLA DE LA PLACA MURAL

CONSEJO: Para calcular la ubicación concreta de la placa mural, pruebe nuestra herramienta Height Finder disponible en sanus.com [www.sanus.us/1172].

5 TALADRAR LOS ORIFICIOS

Taladre dos orificios guía con una broca de 3 mm (1/8 pulg.) de diámetro.

IMPORTANTE: Los orificios guía deben taladrarse hasta una profundidad de 7.0 cm (2 3/4 pulg.). Retire la plantilla de la placa mural **05** y deséchela.

6 RETIRAR LAS CUBIERTAS

7 APRETAR CON FIRMEZA

PRECAUCIÓN: Evite posibles lesiones físicas y daños materiales. Los dos tornillos **07** DEBEN ESTAR ajustados con firmeza para evitar el movimiento no deseado de la placa mural **06**. Asegúrese de que la placa de pared esté bien fijada a la pared antes de continuar con el paso siguiente.

CONSEJO: Si es necesario, puede hacer pequeños ajustes de nivel en la placa de pared aflojando el perno tirafondo **07** de la parte inferior y desplazando la placa de pared hasta que esté nivelada.

8 INSERTAR LAS CUBIERTAS

PASO 2B Fijar la placa mural



para hormigón sólido o bloques de cemento

VER PÁGINA 7

PRECAUCIÓN: Evite lesiones personales y daños materiales.

- Instale la placa mural **06** directamente sobre la superficie de hormigón
- Espesor mínimo del hormigón: 203 mm (8")
- Tamaño mínimo del bloque de cemento: 203 x 203 x 406 mm (8" x 8" x 16")

1 COLOCAR LA PLANTILLA DE LA PLACA MURAL

CONSEJO: Para calcular la ubicación concreta de la placa mural, pruebe nuestra herramienta Height Finder disponible en sanus.com [www.sanus.us/1172].

2 TALADRAR LOS ORIFICIOS

PRECAUCIÓN: Nunca perfora el cemento que une los bloques.

3 INSERTAR LOS ANCLAJES

PRECAUCIÓN: Asegúrese de que los anclajes **09** queden nivelados respecto de la superficie de hormigón.

4 RETIRAR LAS CUBIERTAS

5 APRETAR CON FIRMEZA

PRECAUCIÓN: Evite posibles lesiones físicas y daños materiales. Los dos tornillos **07** DEBEN ESTAR ajustados con firmeza para evitar el movimiento no deseado de la placa mural **06**. Asegúrese de que la placa de pared esté bien fijada a la pared antes de continuar con el paso siguiente.

Instale los dos pernos tirafondo **07**. Apriételes **07** con firmeza hasta que queden nivelados respecto a la placa mural **06**.

CONSEJO: Si es necesario, puede hacer pequeños ajustes de nivel en la placa de pared aflojando el perno tirafondo **07** de la parte inferior y desplazando la placa de pared hasta que esté nivelada.

6 INSERTAR LAS CUBIERTAS

PASO 3

Fijar el televisor en la placa mural

PÁGINA 8

ADVERTENCIA: Antes de empezar el montaje, compruebe que esta parte no esté dañada. Si lo está, no la devuelva al distribuidor. Póngase en contacto con el servicio de atención al cliente. Nunca utilice piezas deterioradas.

1 COLGAR ¡ELEMENTO PESADO! Es posible que necesite ayuda en este paso.

Cuelgue el televisor en el conjunto del brazo **06** enganchando el apoyo superior en el soporte del televisor **04** como se muestra.

2 APRETAR CON FIRMEZA

PRECAUCIÓN: Evite posibles lesiones físicas y daños materiales. Asegúrese siempre de que el tornillo de seguridad **10** esté bien apretado, para que el televisor quede fijado de forma segura al conjunto del brazo **11**.

Para fijar el televisor al conjunto del brazo **11**, apriete el tornillo de seguridad **10** en el soporte vertical del televisor **04**.

Organizar los cables

PÁGINA 8

1 PASE LOS CABLES

IMPORTANTE: xtienda el brazo **06** por completo antes de pasar los cables.

2 VUELVA A COLOCAR LA CUBIERTA

Ajustes

PÁGINA 9

AJUSTE DEL NIVEL

PÁGINA 9

1. Afloje el tornillo **10**. 2. Ajuste el nivel de su televisor girando el tornillo **L** de ajuste de nivel. 3. Apriete el tornillo **10**.

AJUSTE DE LA INCLINACIÓN

PÁGINA 9

El televisor debe acomodarse fácilmente al moverlo, y luego quedar en su lugar. Si el televisor está demasiado suelto o demasiado ajustado, ajuste la perilla de tensión lateral **T** manualmente o con la llave hexagonal **11**. **NOTA:** Una vez que el televisor esté en su lugar, ajuste las perillas de tensión **T** para evitar un movimiento indeseado.

RETIRAR EL TELEVISOR

PÁGINA 9

¡ELEMENTO PESADO! Es posible que necesite ayuda en este paso.

SANUS

Thank you for choosing SANUS!

If you ever have questions about your SANUS product, give us a call. We're ready to help!
Si en algún momento tiene preguntas sobre su producto SANUS, llámenos. ¡Estamos a su disposición!



800-359-5520



info@legrand.com



SANUS.com

Legrand AV Inc. and its affiliated corporations and subsidiaries (collectively, "Legrand"), intend to make this manual accurate and complete. However, Legrand makes no claim that the information contained herein covers all details, conditions, or variations. Nor does it provide for every possible contingency in connection with the installation or use of this product. The information contained in this document is subject to change without notice or obligation of any kind. Legrand makes no representation of warranty, expressed or implied, regarding the information contained herein. Legrand assumes no responsibility for accuracy, completeness or sufficiency of the information contained in this document.

©2020 Legrand AV Inc. All rights reserved. SANUS is a division of Legrand. SANUS and the SANUS logo are registered trademarks. All other brand names or marks are used for identification purposes and are trademarks of their respective owners.

Legrand AV Inc. y sus empresas asociadas y filiales (colectivamente "Legrand AV") tienen la intención de que este manual sea preciso y completo. Sin embargo, Legrand AV no garantiza que la información que contiene incluya todos los detalles condiciones y variaciones, ni que contemple toda posible contingencia en conexión con la instalación y uso de este producto. La información contenida en este documento es susceptible de ser modificada sin aviso ni obligación de ningún tipo. Legrand AV no hace ninguna manifestación de garantía, explícita o implícita, respecto a la información contenida en este documento. Legrand AV no asume ninguna responsabilidad por la exactitud, integridad o suficiencia de la información contenida en este documento.

©2020 Legrand AV Inc. Reservados todos los derechos. SANUS es una división de Legrand. Todos los demás nombres de marca o marcas se utilizan con fines de identificación y son marcas comerciales de sus respectivos propietarios.