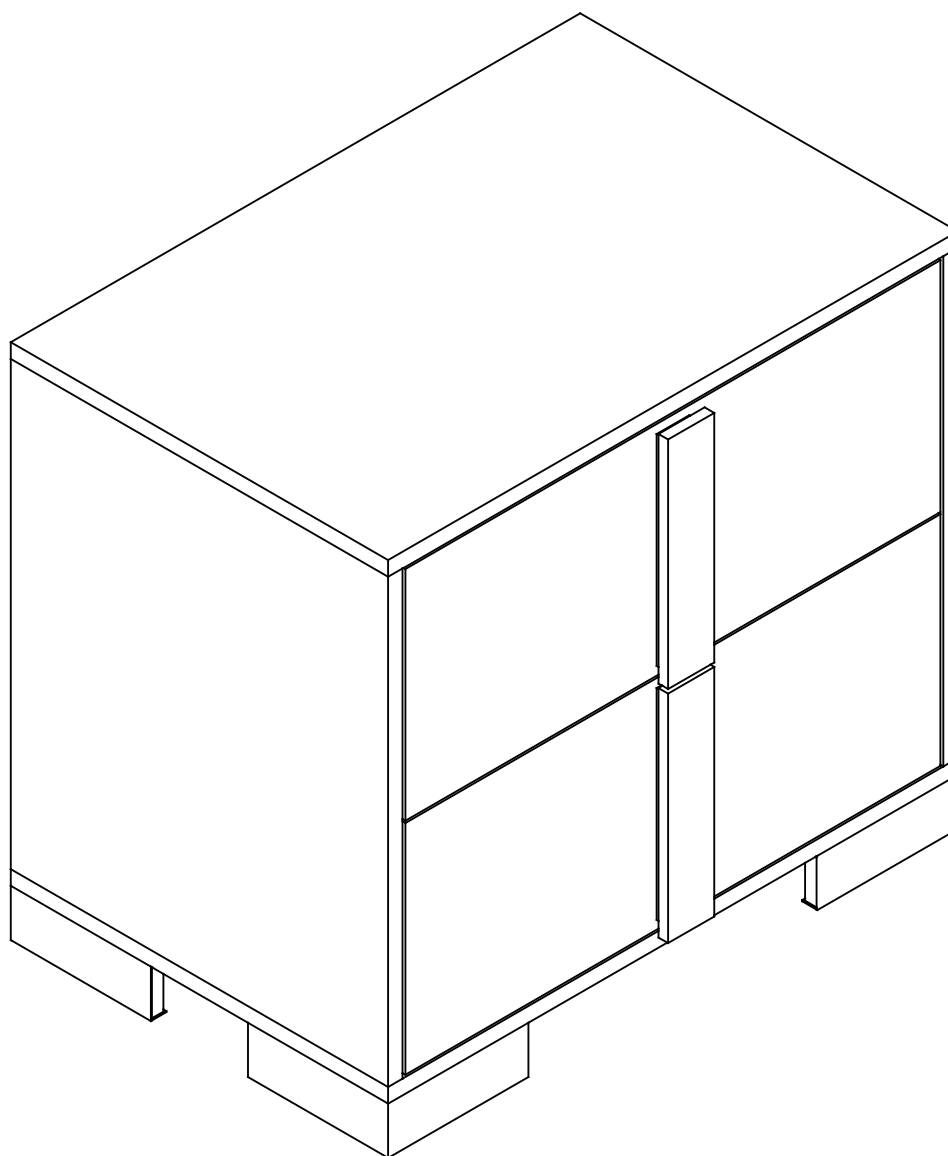


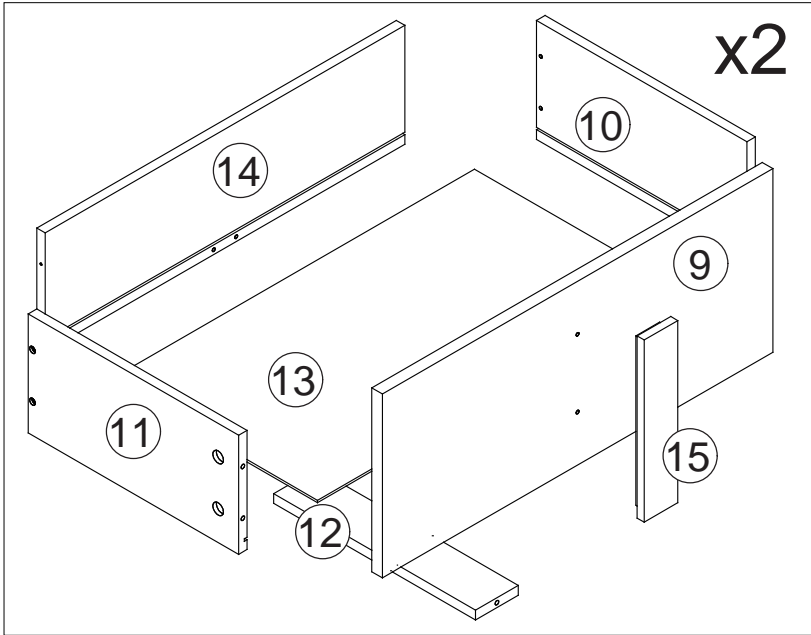
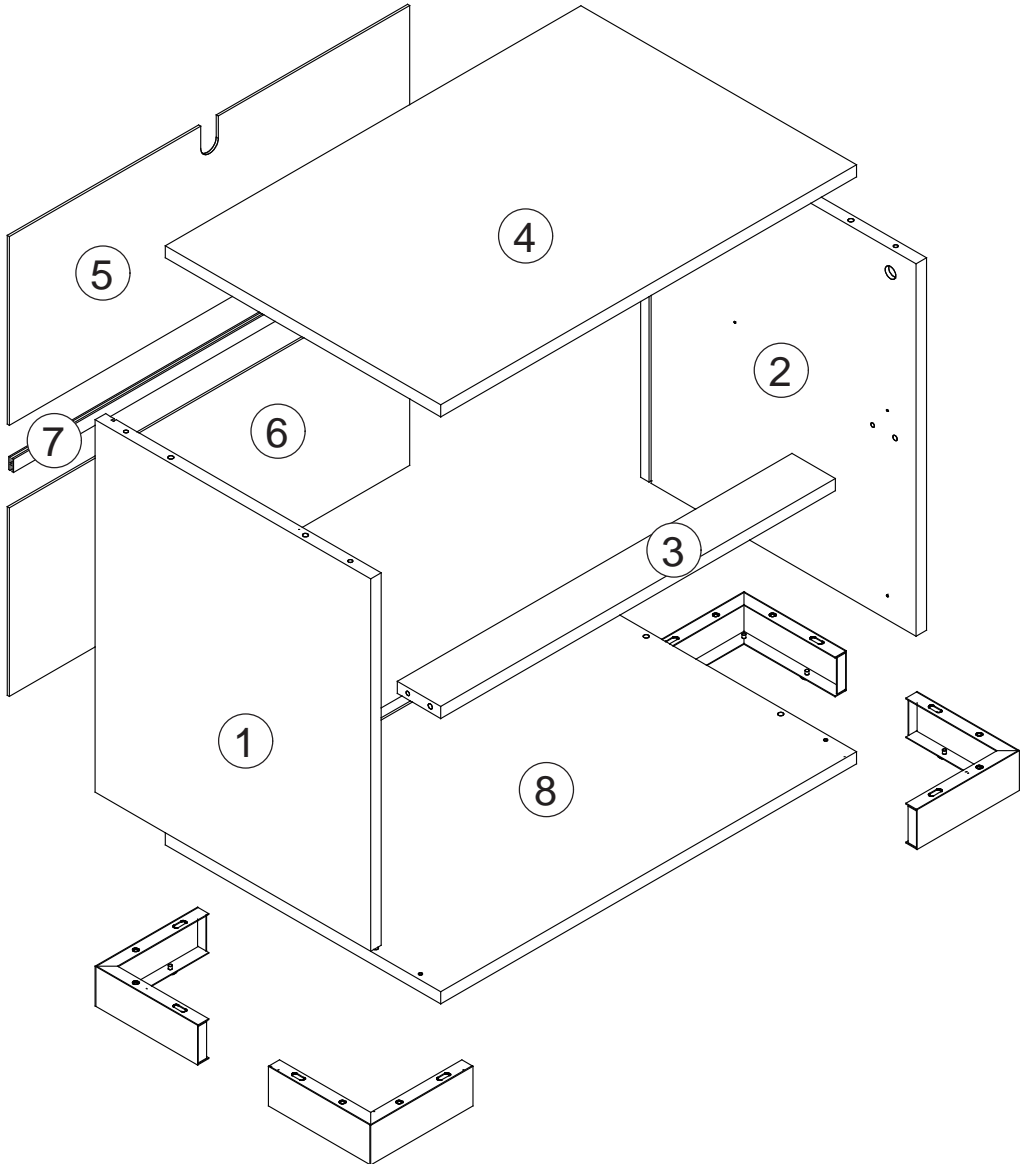
Installation Instruction

Instruction d'installation

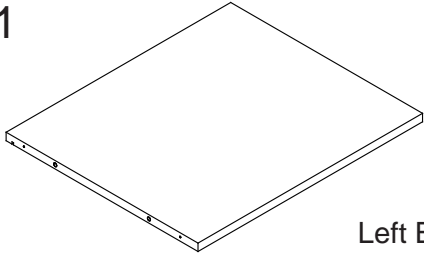
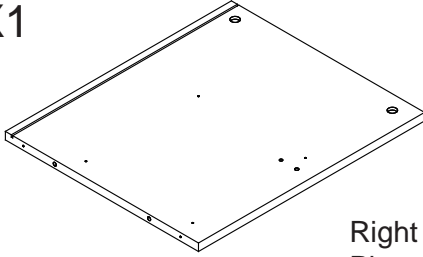
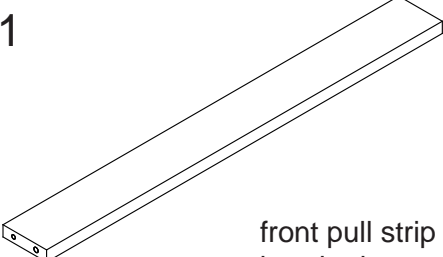
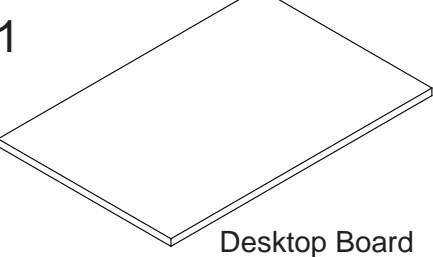
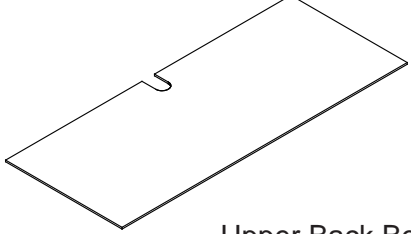
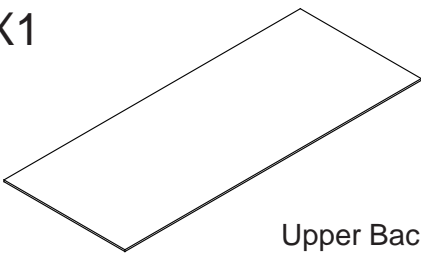
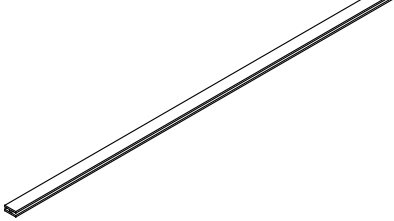
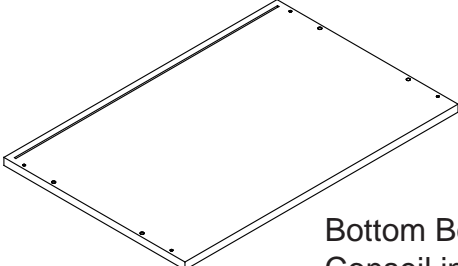
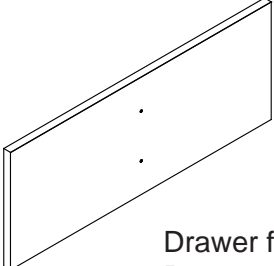
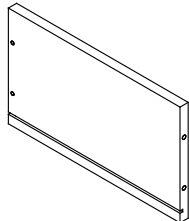
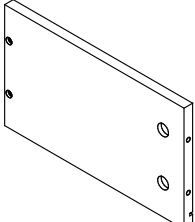
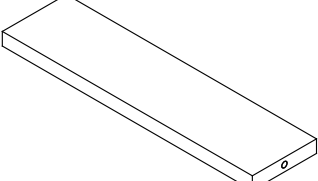
N733P307938



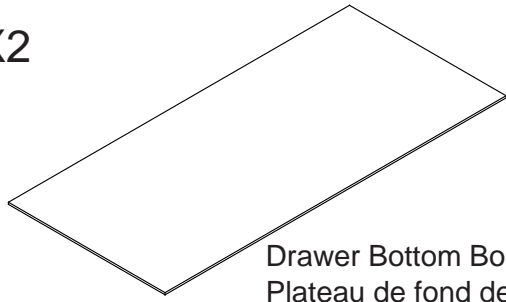
PARTS LIST/ LISTE DES PIÈCES



PARTS LIST/ LISTE DES PIÈCES

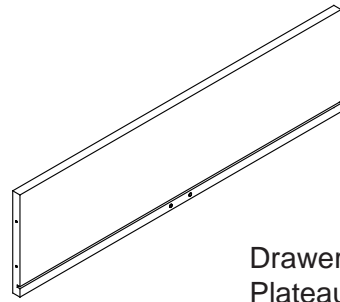
<p>① X1</p>  <p>Left Board Planche gauche</p>	<p>② X1</p>  <p>Right Board Planche de droite</p>
<p>③ X1</p>  <p>front pull strip bande de traction avant</p>	<p>④ X1</p>  <p>Desktop Board Carte mère pour de bureau</p>
<p>⑤ X1</p>  <p>Upper Back Board Conseil supérieur arrière</p>	<p>⑥ X1</p>  <p>Upper Back Board Conseil supérieur arrière</p>
<p>⑦ X1</p>  <p>Back Board Connecting Strips Panneau arrière bandes de connexion</p>	<p>⑧ X1</p>  <p>Bottom Board Conseil inférieur</p>
<p>⑨ X2</p>  <p>Drawer front panel Panneau frontal du tiroir</p>	<p>⑩ X2</p>  <p>Right Drawer Side Board Conseil côté tiroir droit</p>
<p>⑪ X2</p>  <p>Left Drawer Side Board Planche latérale du tiroir gauche</p>	<p>⑫ X2</p>  <p>Bottom Supporting Strip Bande de support inférieure</p>

13 X2



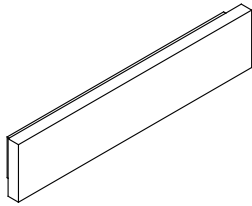
Drawer Bottom Board
Plateau de fond de tiroir

14 X2



Drawer Back Board
Plateau arrière tiroir

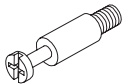

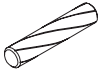
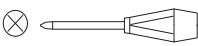
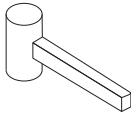
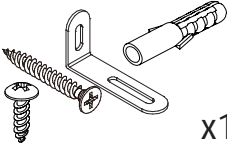


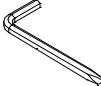
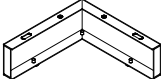

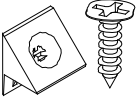
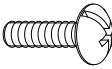

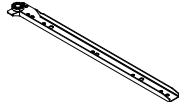
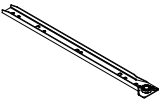
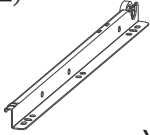
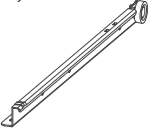
15 X2



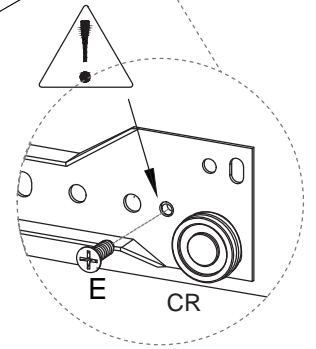
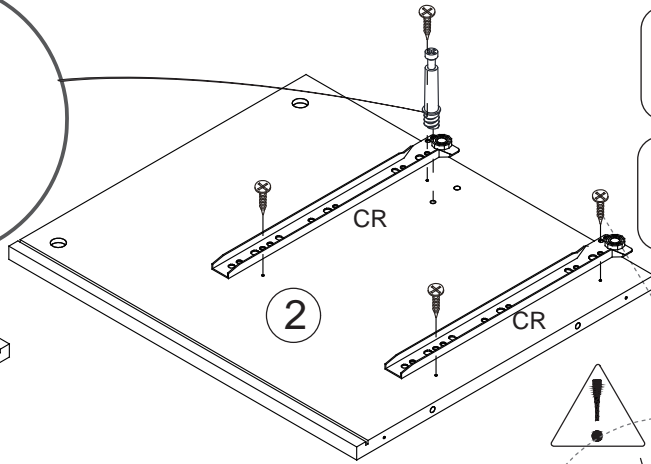
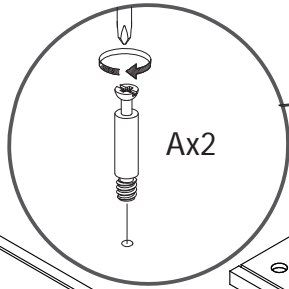
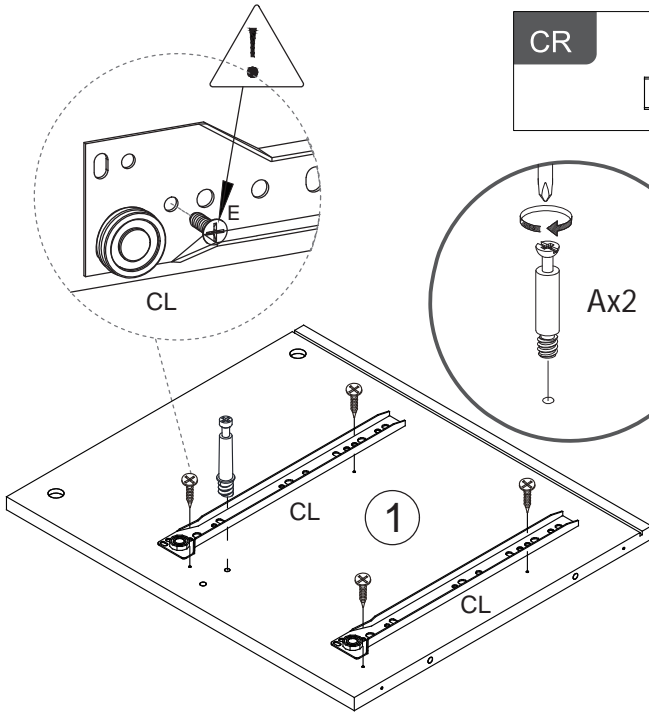
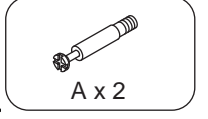
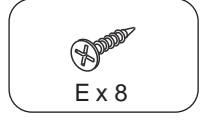
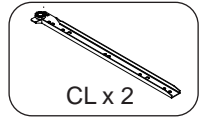
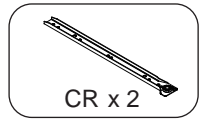
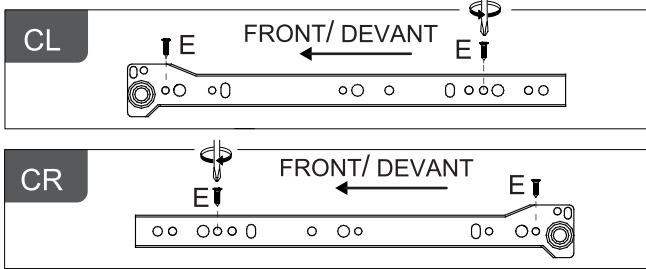
drawer handle
poignée de tiroir

Hardware:/Matériel:

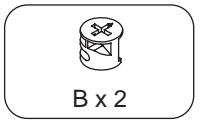
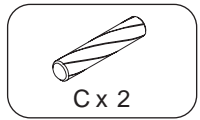
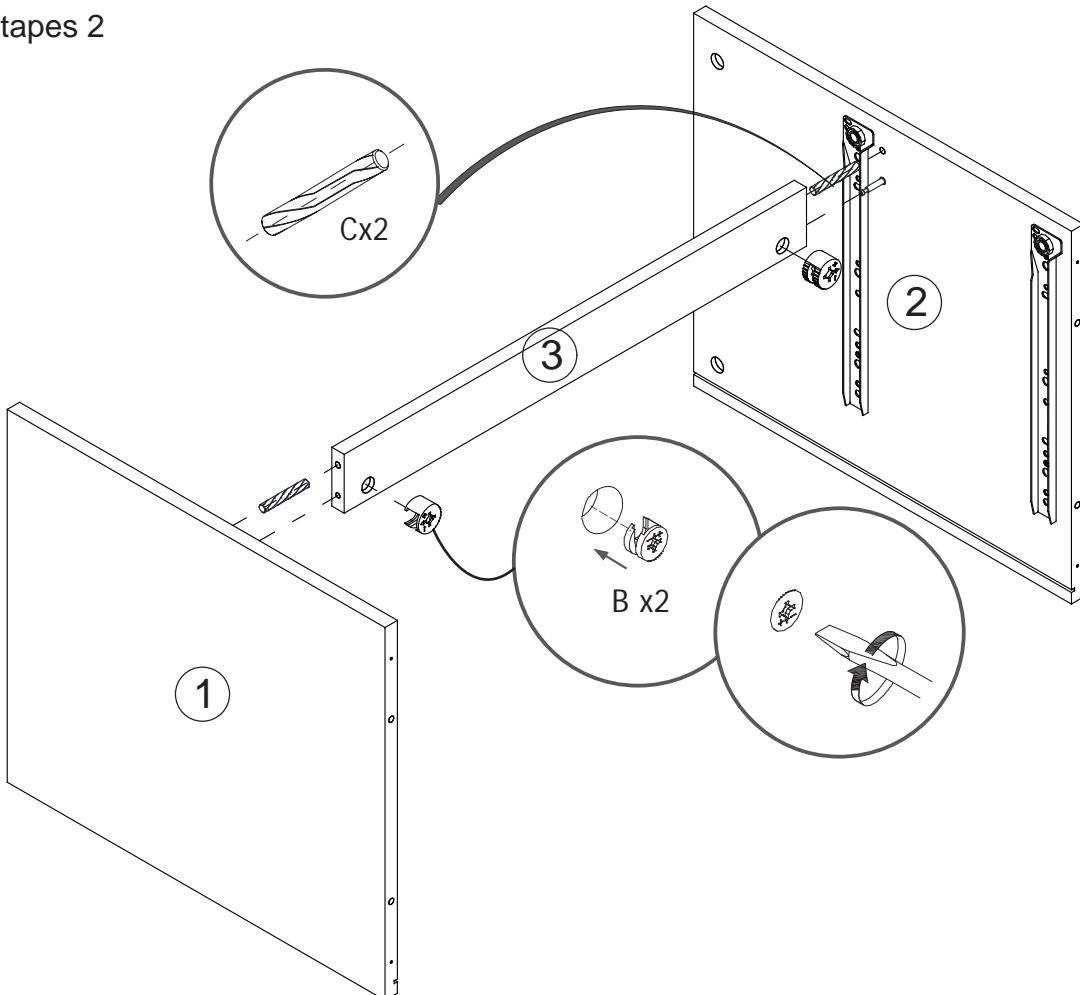
ASSEMBLY TOOLS REQUIRED (NOT INCLUDED)
OUTILS D'ASSEMBLAGE REQUIS (NON INCLUS)

<p>A 6*35 mm</p>  <p>x16+1</p>	<p>B 15*10 mm</p>  <p>x16+1</p>	<p>C 6*30 mm</p>  <p>x10+1</p>	<p>Screwdriver</p>  <p>Hammer</p> 	
<p>D</p>  <p>x1</p>	<p>E 3*12 mm</p>  <p>x16+1</p>	<p>F 4*40 mm</p>  <p>x4</p>	<p>G</p>  <p>x1</p>	<p>H</p>  <p>x4</p>
<p>I M4*12mm</p>  <p>x16+1</p>	<p>J</p>  <p>x8</p>	<p>K 4*20 mm</p>  <p>x4</p>	<p>L 4*30 mm</p>  <p>x12+1</p>	<p>(CL)</p>  <p>x2</p>
<p>(CR)</p>  <p>x2</p>	<p>(DL)</p>  <p>x2</p>	<p>(DR)</p>  <p>x2</p>		

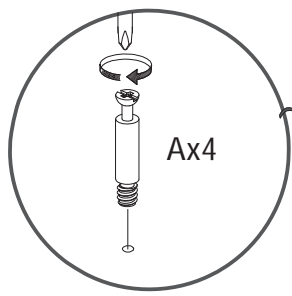
Step 1/Étapes 1



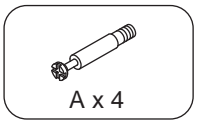
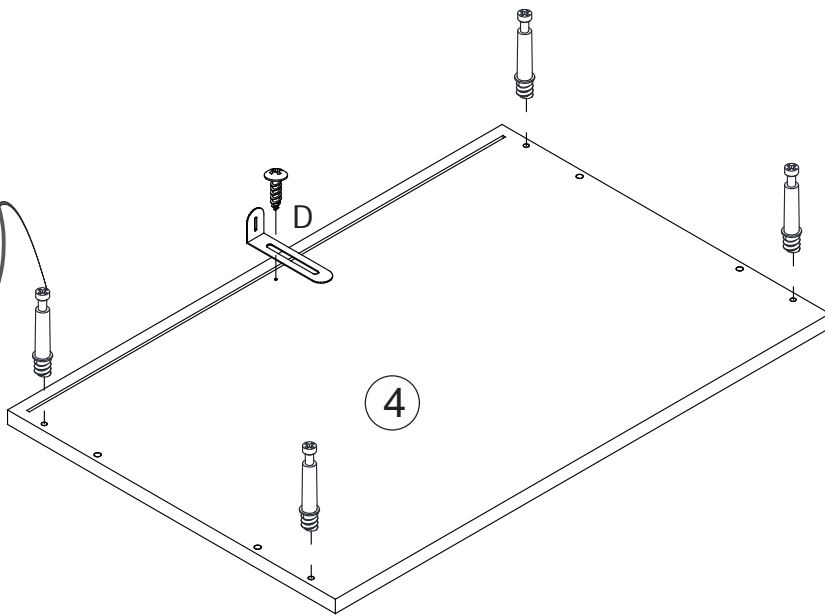
Step 2/Étapes 2



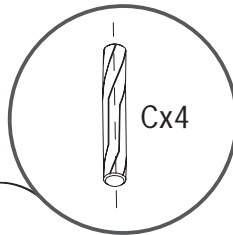
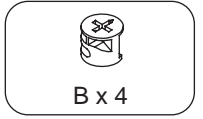
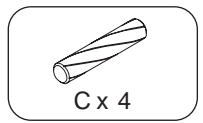
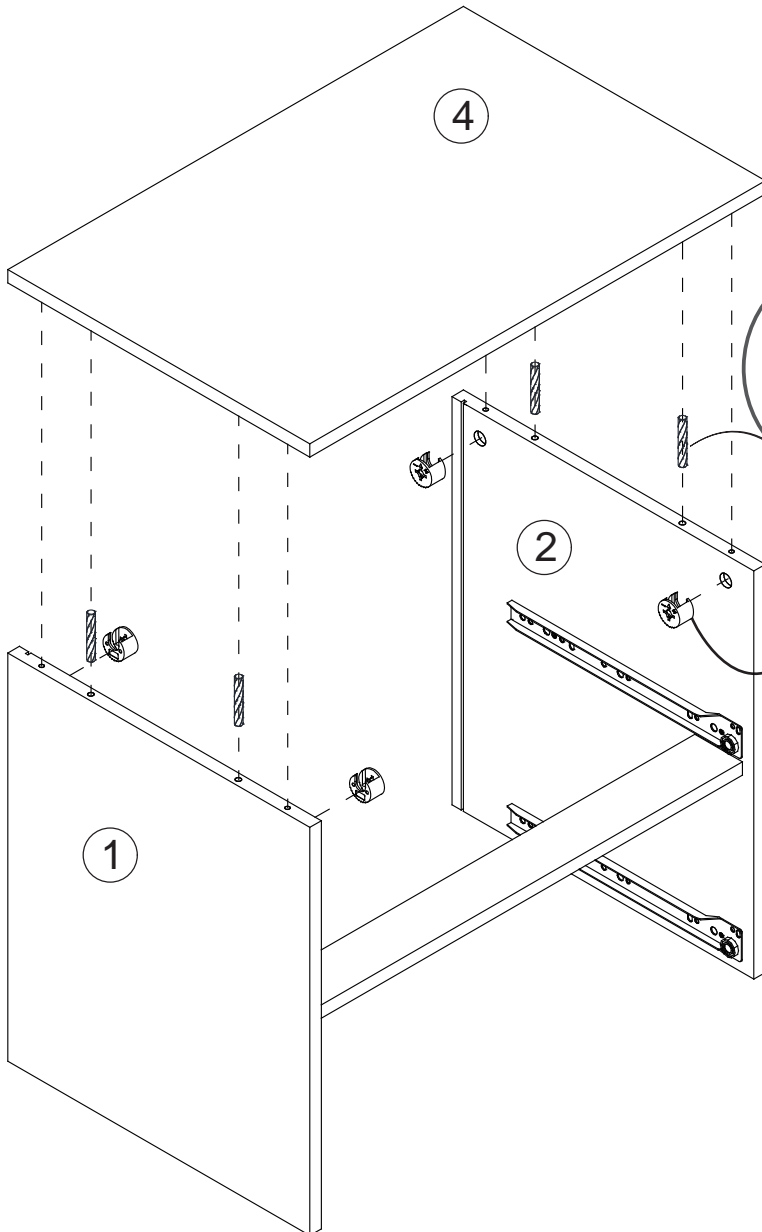
Step 3/Étapes 3



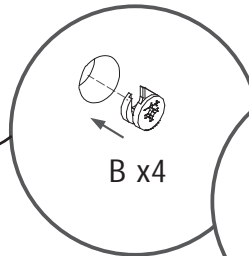
A x 4



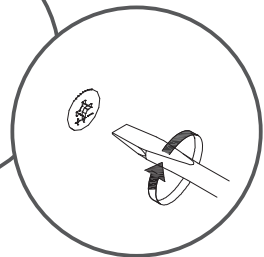
Step 4/Étapes 4



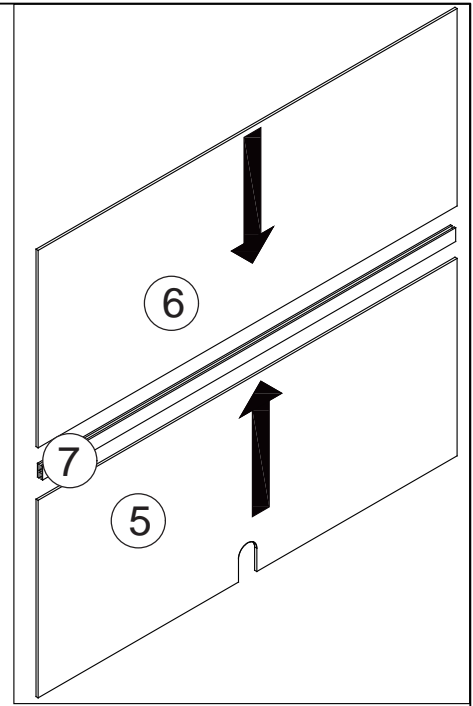
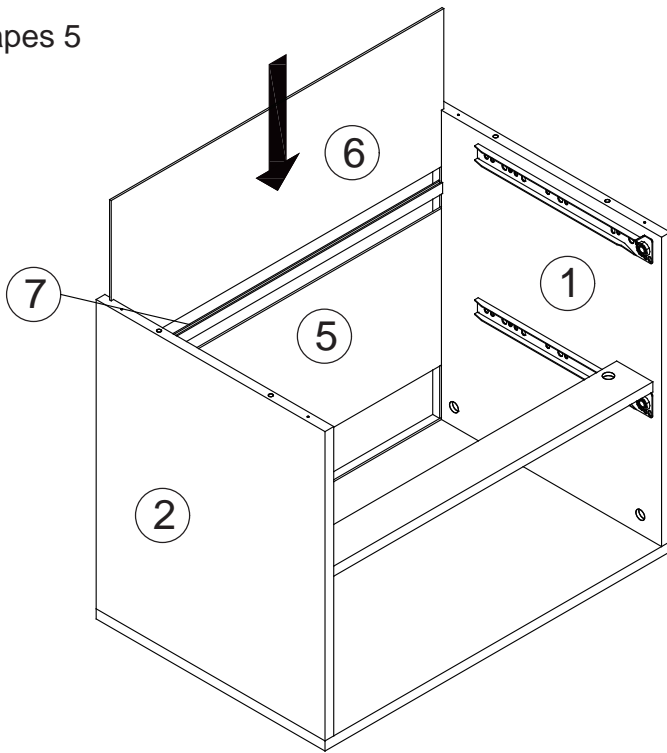
C x 4



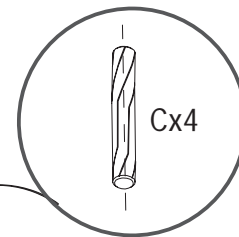
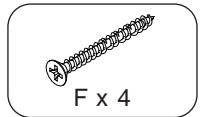
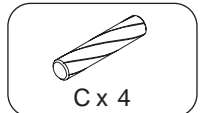
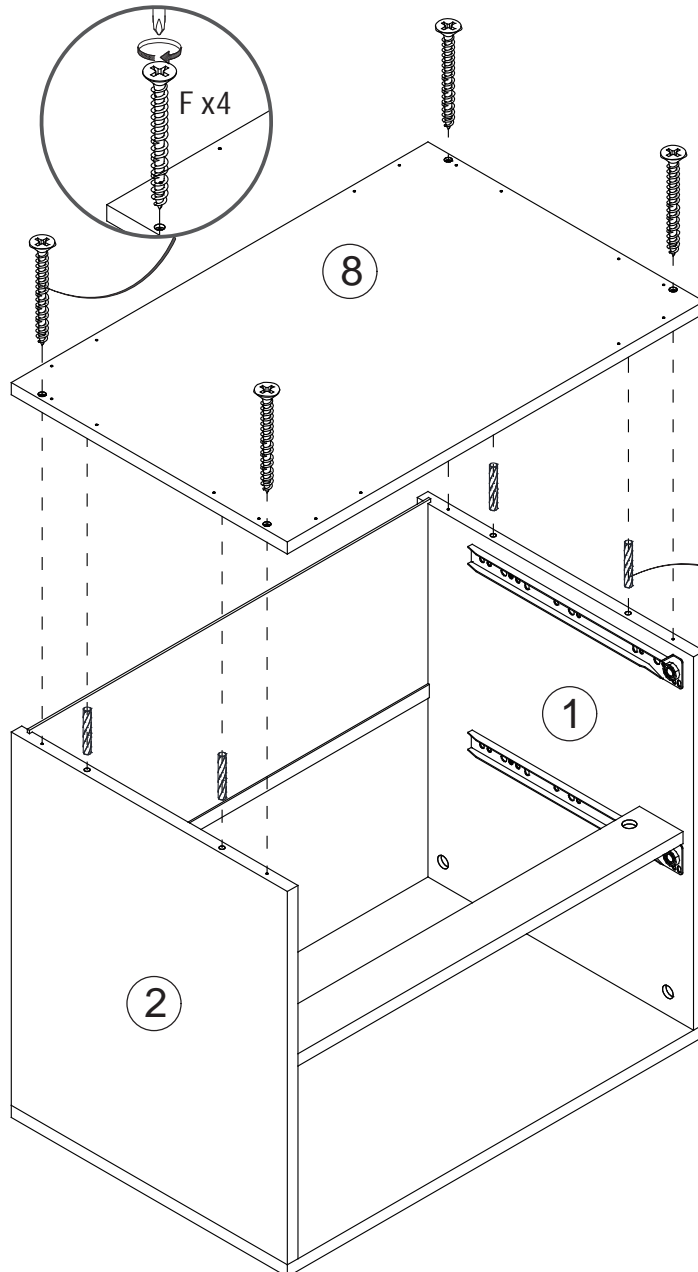
B x 4



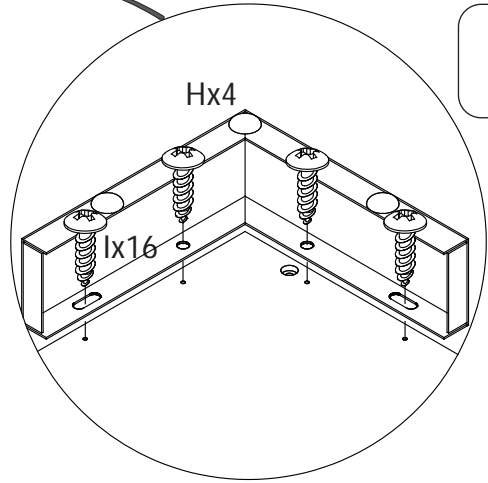
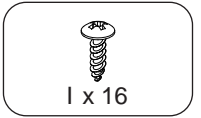
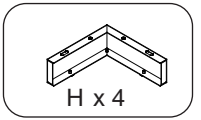
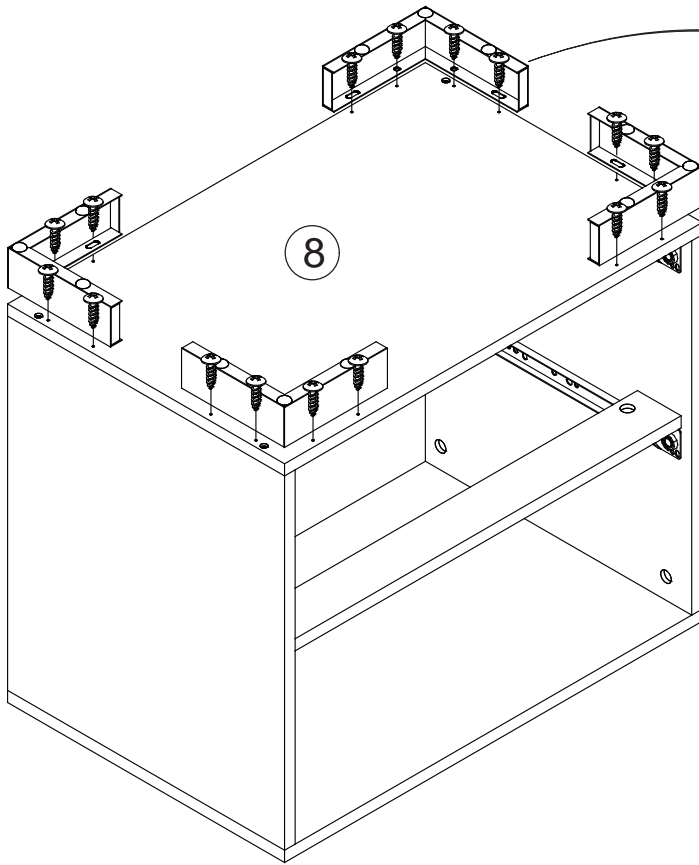
Step 5/Étapes 5



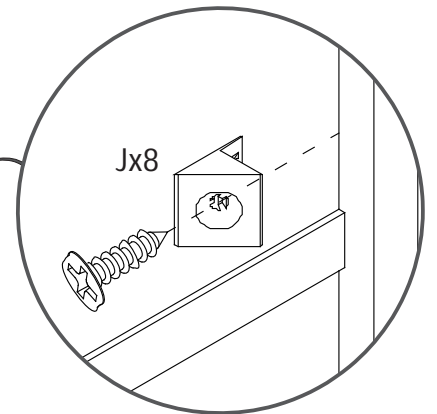
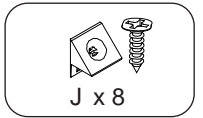
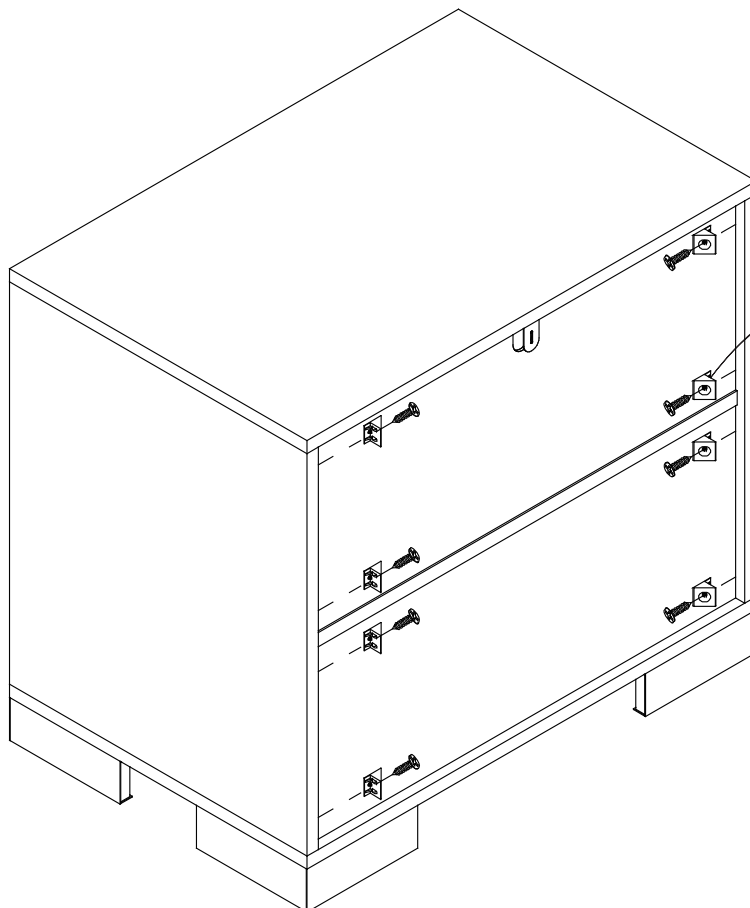
Step 6/Étapes 6



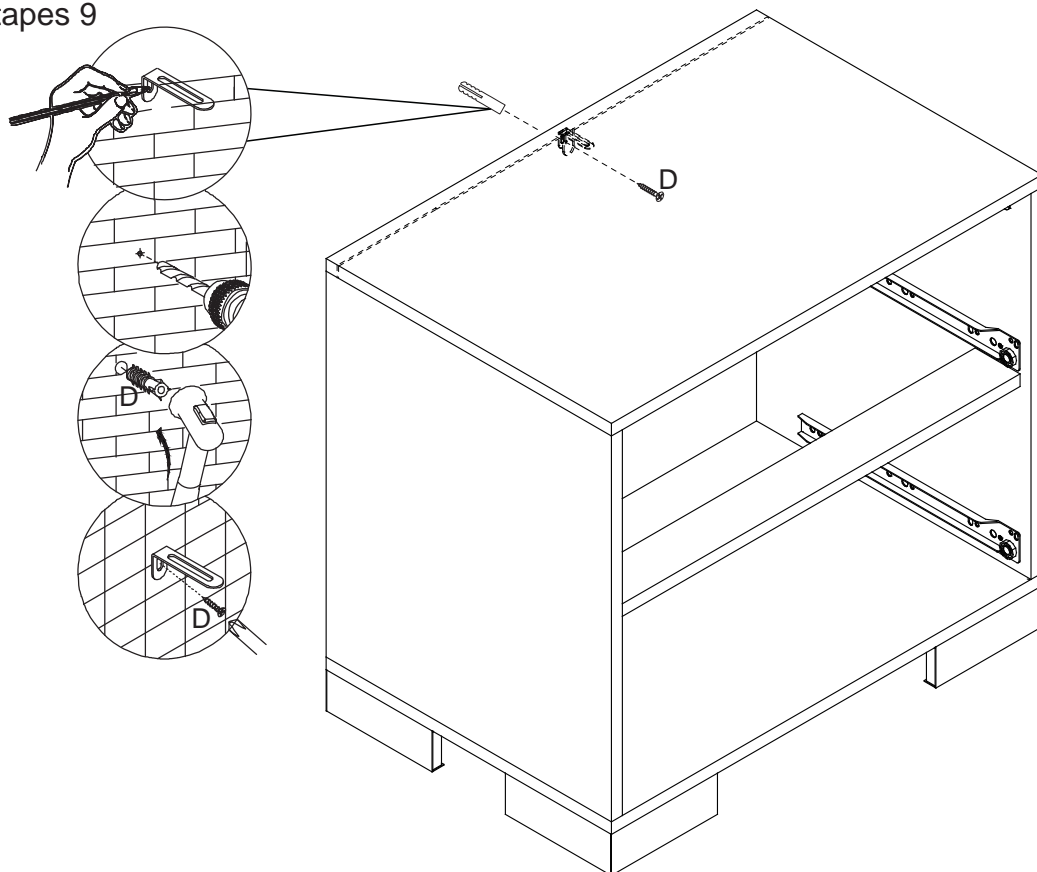
Step 7/Étapes 7



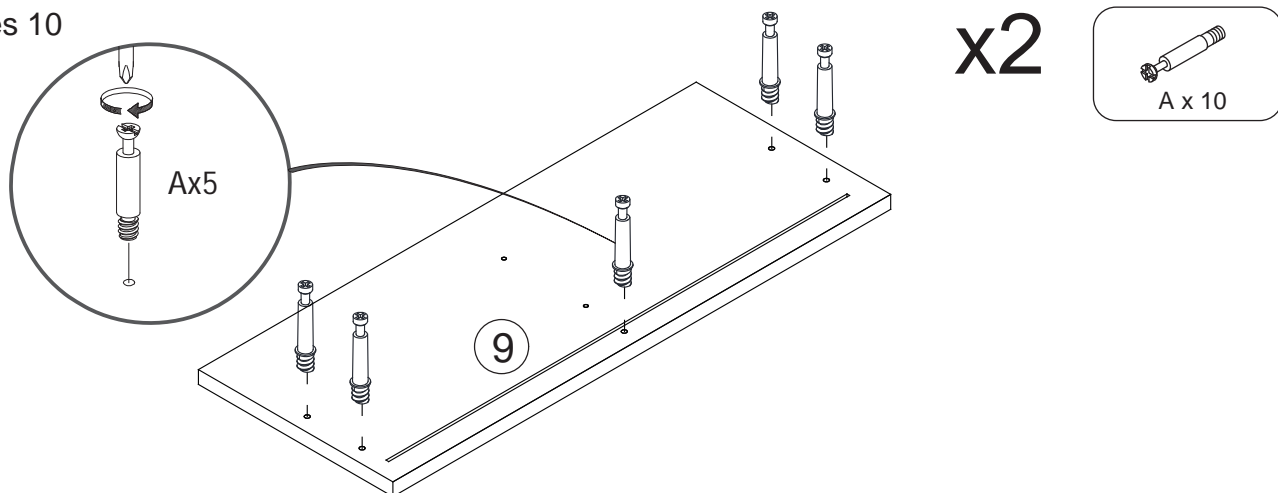
Step 8/Étapes 8



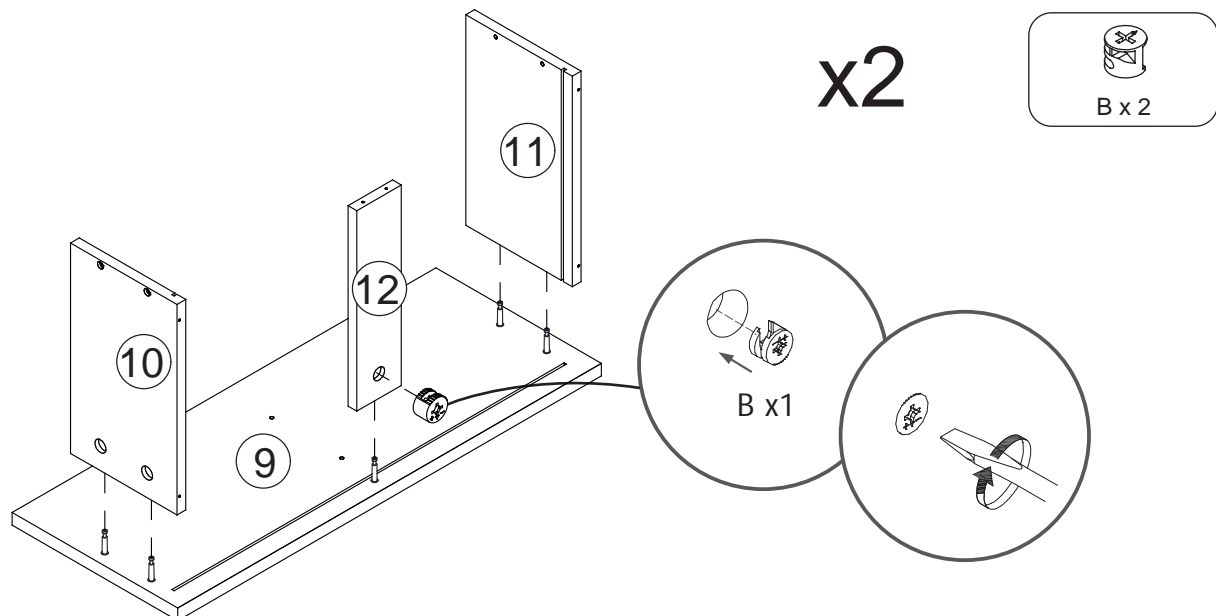
Step 9/Étapes 9



Step 10/Étapes 10

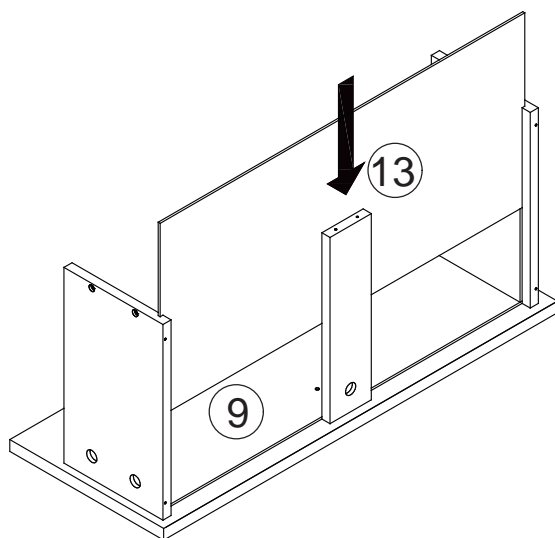


Step 11/Étapes 11



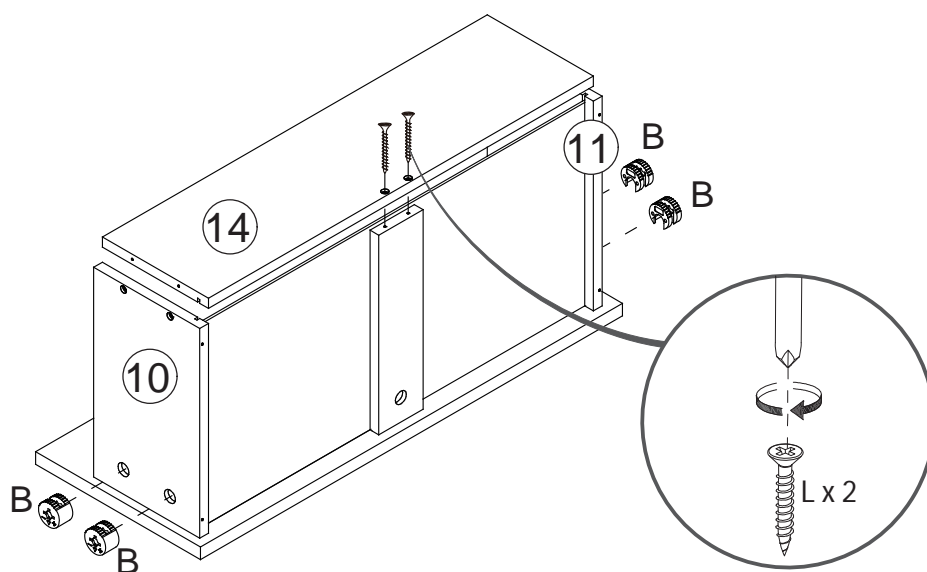
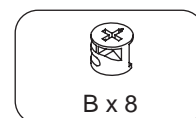
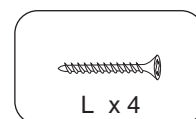
Step 12/Étapes 12

x2



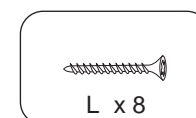
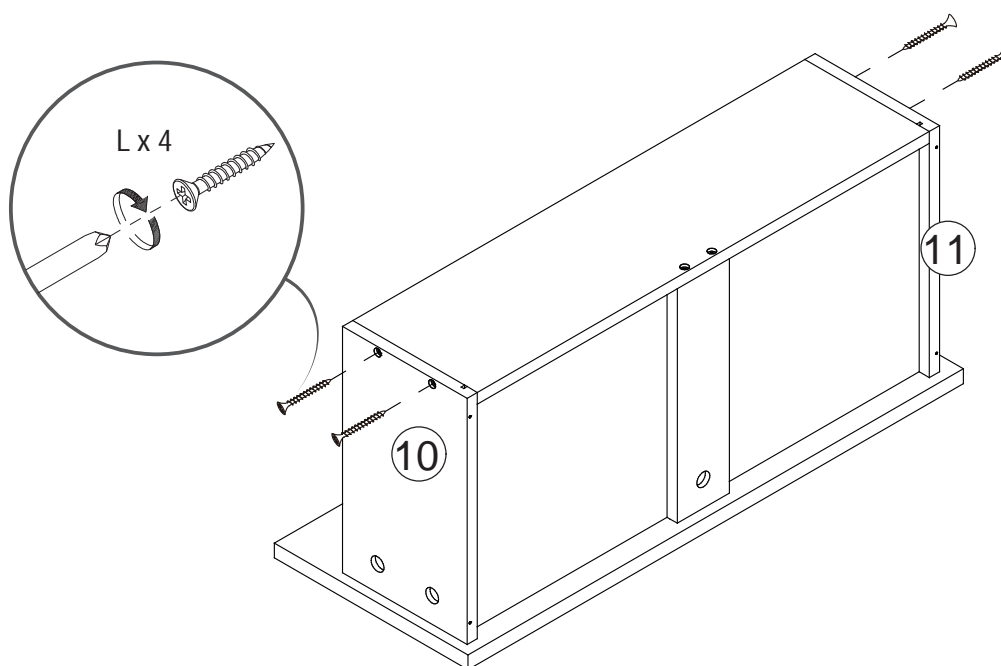
Step 13/Étapes 13

x2

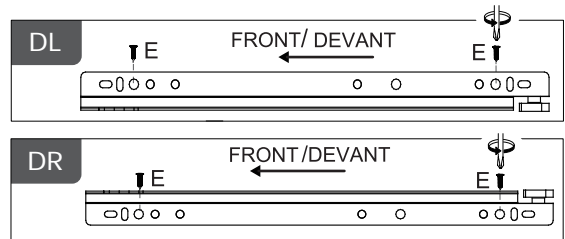
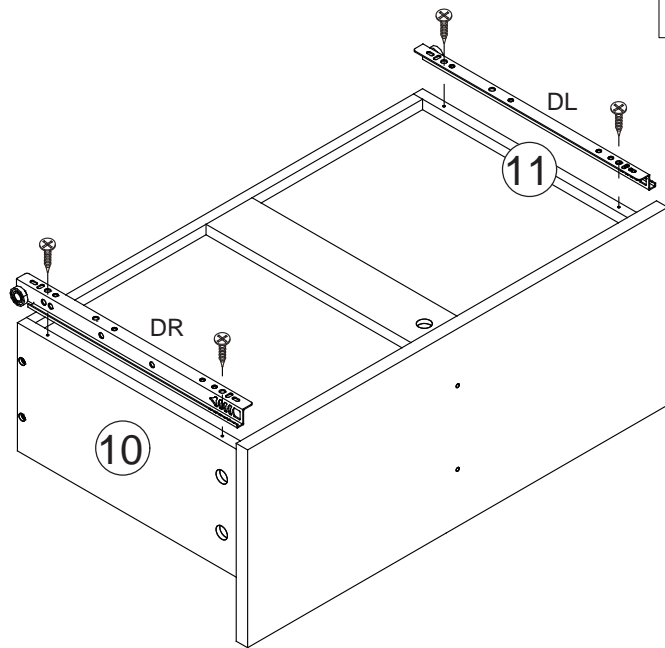


Step 14/Étapes 14

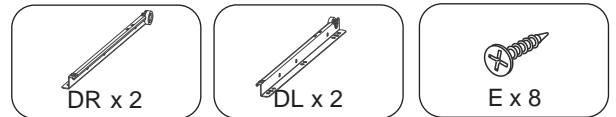
x2



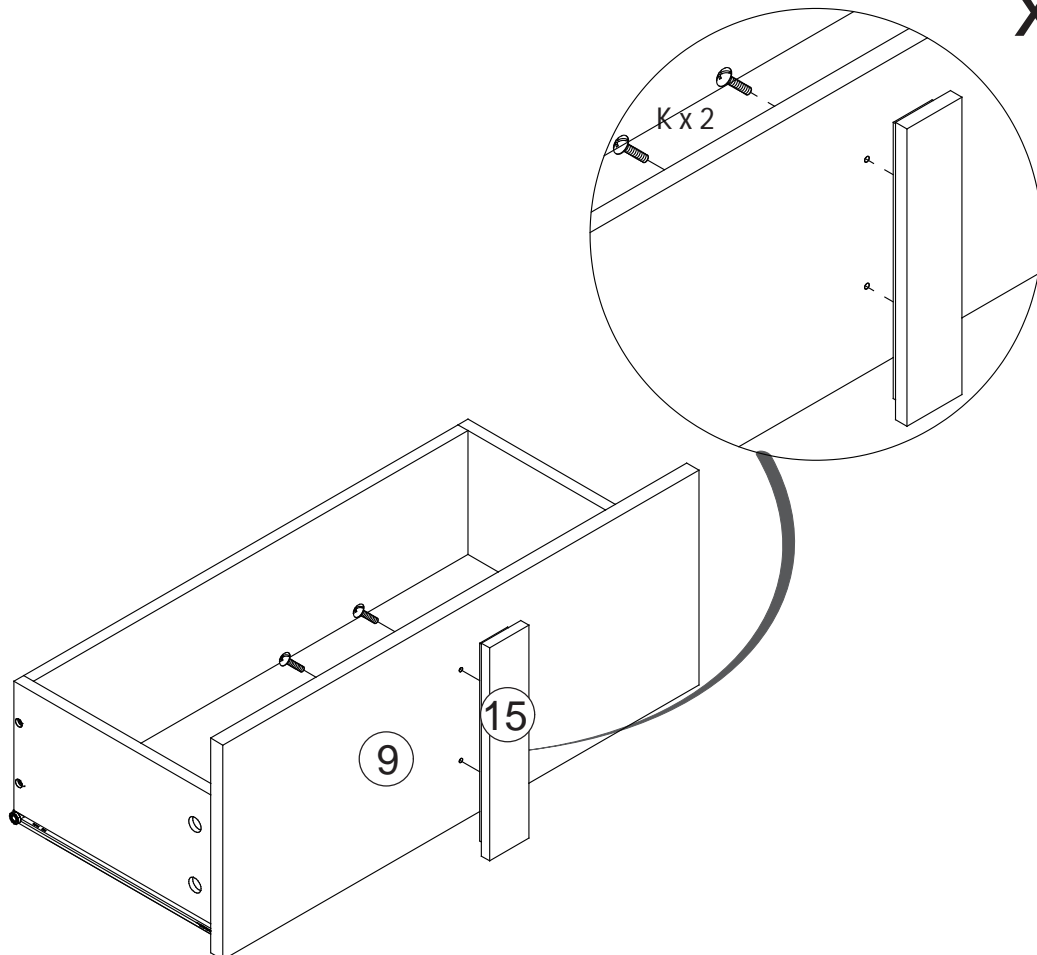
Step 15/Étapes 15



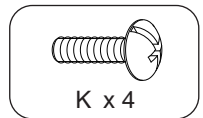
x2



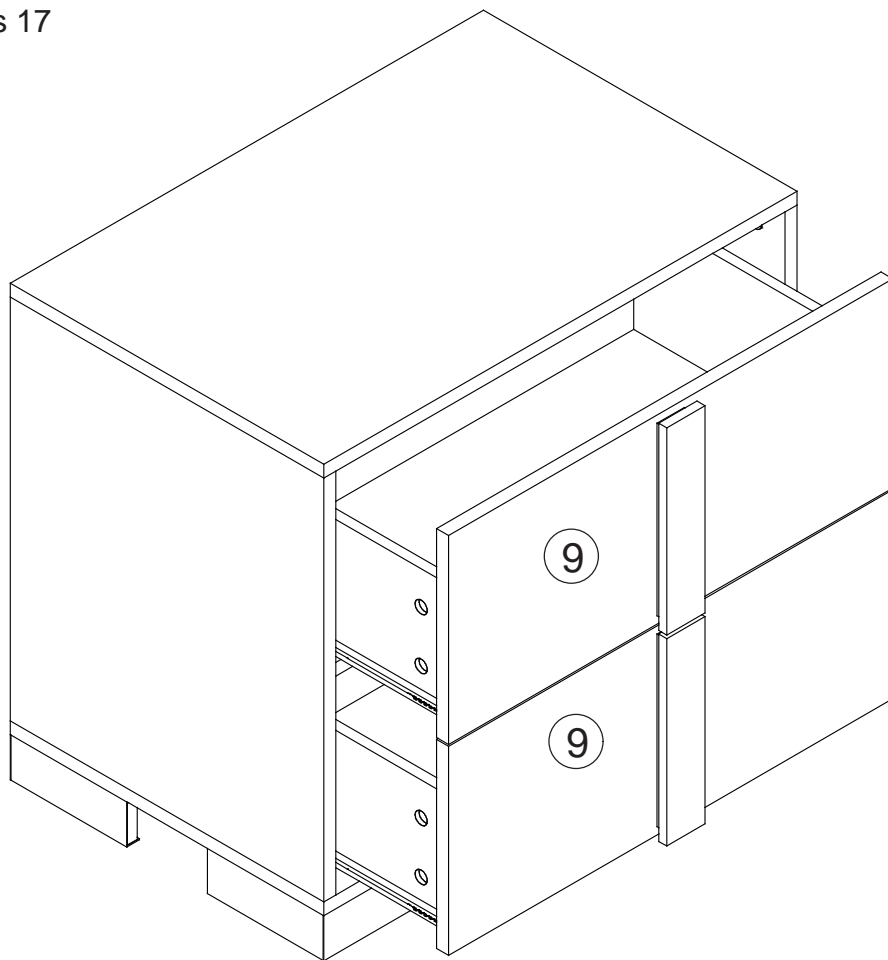
Step 16/Étapes 16



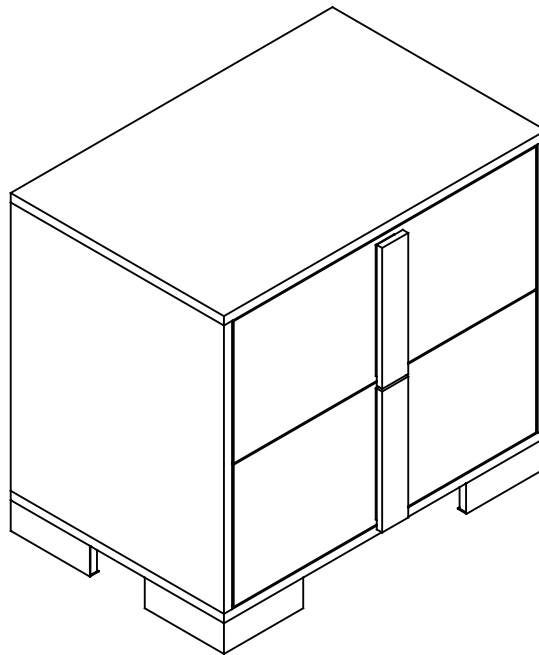
x2



Step 17/Étapes 17



Step 18/Étapes 18



Attention: For safety and stability, we suggest you have to secure the anti-tip accessories to the wall to prevent tipping, injury, and property damage.

Installation Completed



Attention : Pour la sécurité et la stabilité, nous vous suggérons de fixer les accessoires anti-basculement au mur pour éviter le basculement, les blessures et les dommages matériels

Installation terminée