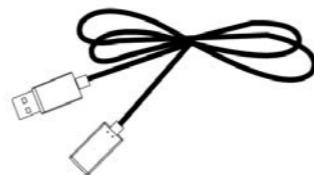


CUIDADO:

- No desarme ninguno de los componentes. Remita todas las reparaciones únicamente a personal calificado.
- No coloque ni guarde el producto en un área húmeda y no lo exponga al agua o la lluvia.
- Use el producto solamente como se indica. Lea completamente las instrucciones antes de usar el producto.
- Si no se siguen estas direcciones se puede anular la garantía.
- Use este producto únicamente con el Kinect™ para Xbox® 360™.
- No apóyese sobre el trípode ni ponga peso adicional en él.

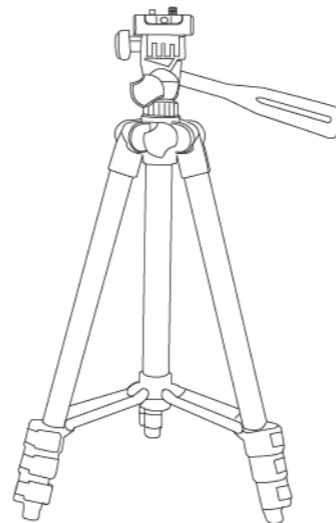
Contenido de la caja:



Cable USB de extensión para Kinect



Base del Kinect



Mini trípode para Kinect

Herramientas requeridas:

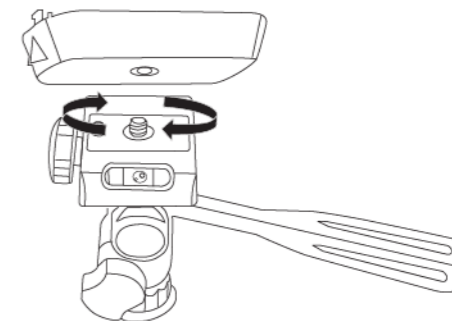
- Destornillador Phillips

Características

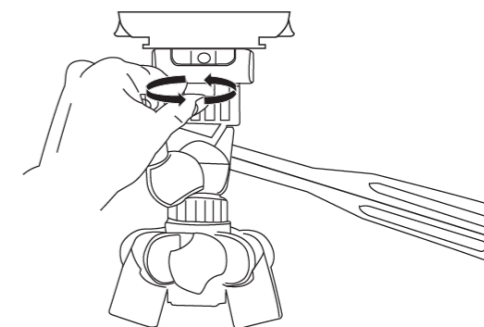
- Compatible con el Kinect™ para Xbox® 360™
- El cable USB de extensión para Kinect permite aumentar el alcance de ubicación del Kinect
- Trípode mini Kinect para una ubicación flexible del Kinect en su espacio de juego
- La base del Kinect se fija al mini trípode para Kinect

Instalación de su trípode

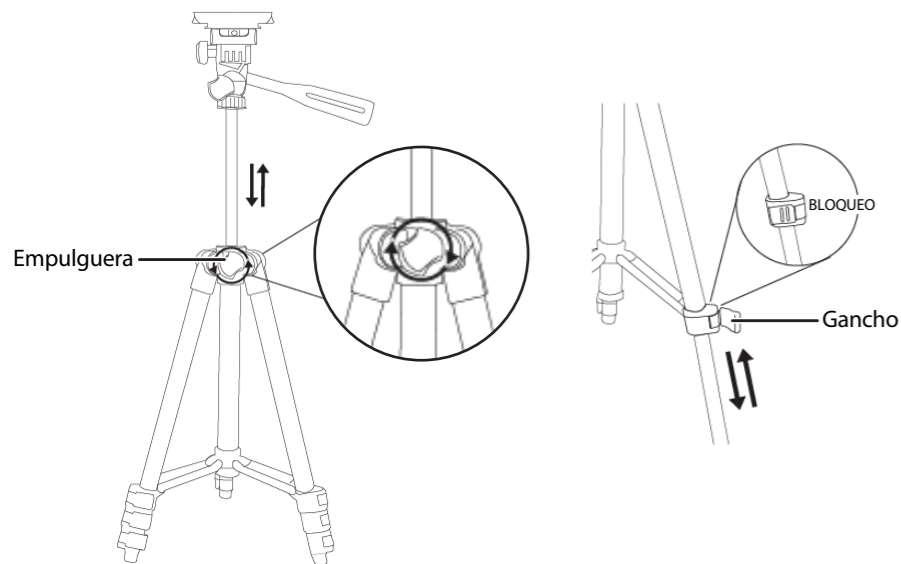
- 1** Enrosque la base del Kinect en la parte superior del trípode.



- 2** Ajuste la empulguera debajo del cabezal del trípode para asegurar la base del Kinect.

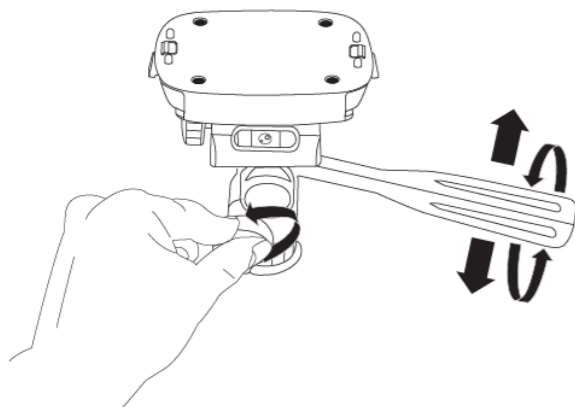


- 3** Para ajustar la altura del trípode, use la empulgua en la parte media del trípode para extender la columna principal o abra los ganchos para extender las patas del trípode. Cierre los ganchos de las patas después de extenderlas a la longitud deseada.

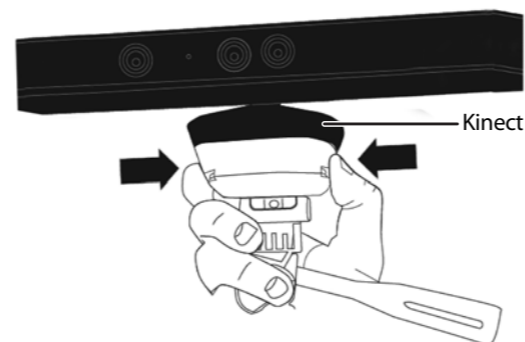


Nota: Asegúrese de que el gancho o la empulgua esté segura después del ajuste.

- 4** Dele la vuelta a la empulgua lateral para soltar la agarradera, y úsela para poner la base del Kinect de nivel.



- 5** Empuje los ganchos laterales y coloque la Kinect en su base. Luego suelte los ganchos laterales para bloquear el Kinect en su Kinect.

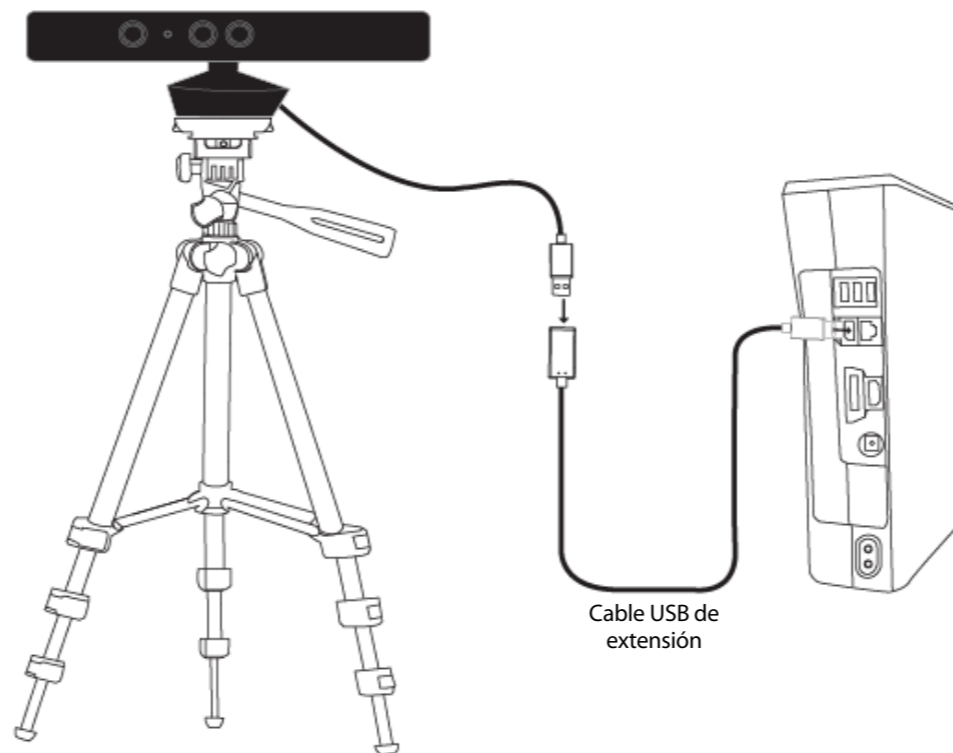


Cuidado: Asegúrese de que el Kinect sea bloqueado seguramente en su lugar después de mover el trípode en su ubicación final.

- 6** Refiérase al manual del Kinect para más información sobre el mejor alcance y ubicación para el uso del Kinect.

Usando el cable de extensión del Kinect

- Conecte el cable de extensión al cable del Kinect y a la consola Xbox® 360™.



Instrucciones importantes de seguridad

- Asegúrese de que todas las palancas, agarraderas, perillas y bloqueos de pata están apretados correctamente y que las tres patas se encuentran abiertas antes de usarlas.
- No mueva o transporte el trípode con el equipo de la cámara conectado (por ejemplo: sobre su hombro o en sus brazos)
- No almacene o exponga su trípode al calor o frío excesivo ni lo use cerca de una llama o fuego.
- No ACEITE o ENGRASE ninguna parte del trípode.
- No utilice ningún solvente o diluyente para limpiar su trípode. Solamente use detergente suave y séquelo con un paño suave y sin pelusas.
- No sobrepase el límite de carga de este producto.

Garantía de 90 días

Visite www.rocketfishproducts.com para obtener más detalles.

Distribuido por Best Buy Purchasing, LLC

7601 Penn Avenue South, Richfield, MN 55423-3645 E.U.A.

© 2011 BBY Solutions, Inc. Todos los derechos reservados. ROCKETFISH es una marca comercial de BBY Solutions, Inc. Todos los otros productos y los nombres de marca son marcas comerciales de sus respectivos dueños.