

INSIGNIA™

GUIDE DE L'UTILISATEUR

# Surface de cuisson à induction

NS-IC2ZBK7



Avant d'utiliser ce produit neuf, lire ces instructions afin d'éviter tout dommage.

## Table des matières

IMPORTANTES MESURES DE SÉCURITÉ .....	3
Introduction .....	8
Caractéristiques .....	8
Contenu de l'emballage .....	8
Surface de cuisson .....	8
Panneau de commandes .....	9
Batterie de cuisine compatible .....	9
Assemblage de la surface de cuisson .....	10
Installation de la surface de cuisson .....	11
Agencement de la surface de cuisson .....	11
Installation de la surface de cuisson .....	12
Utilisation de la surface de cuisson .....	14
Vérification de la compatibilité de la poêle .....	14
Utilisation des commandes tactiles .....	14
Cuisson avec la surface de cuisson .....	14
Utilisation du temporisateur .....	15
Verrouillage du panneau de commandes .....	16
Nettoyage et entretien .....	16
Problèmes et solutions .....	16
Caractéristiques .....	18
Avis juridiques .....	18
GARANTIE LIMITÉE D'UN AN .....	19

# IMPORTANTES MESURES DE SÉCURITÉ

Important - Conserver pour utilisation par l'inspecteur locale de l'électricité.



Ce symbole indique qu'une tension dangereuse, constituant un risque de choc électrique, est présente dans cet appareil.



Ce symbole indique que d'importantes instructions concernant le fonctionnement et l'entretien figurent dans la documentation qui accompagne cet appareil.

Lors de l'utilisation d'appareils électroménagers, des précautions élémentaires doivent être prises, dont :

- 1 LIRE TOUTES LES INSTRUCTIONS.
- 2 NE PAS TOUCHER LA SURFACE OU LES ESPACES PROCHES DE L'APPAREIL. UTILISER LES POIGNÉES OU LES MOLETTES. La surface de l'appareil peut être chaude, même si elle est de couleur sombre. Les espaces autour de la surface de l'appareil peuvent être suffisamment chauds pour être source de brûlures. Pendant et après l'utilisation, ne pas toucher ou laisser des vêtements ou des matériaux inflammables au contact de la surface de l'appareil ou des espaces proches de l'appareil tant qu'elle n'a pas eu le temps de se refroidir.
- 3 Pour protéger des risques d'incendie, de choc électrique et de blessures, ne pas immerger le cordon, les prises ou la surface de cuisson dans l'eau ou d'autres liquides.
- 4 Lorsqu'un appareil est utilisé par ou à proximité des enfants, ils doivent être surveillés avec attention. Ne pas autoriser les enfants à s'asseoir ou à se tenir sur un quelconque endroit de cet appareil.
- 5 Ne pas utiliser un appareil électroménager si le cordon ou la prise est effiloché ou après un fonctionnement défectueux ou s'il est endommagé de quelque façon que ce soit. Retourner l'appareil au service de réparation agréé le plus proche pour examen, remise en état ou réglage.
- 6 L'utilisation d'un accessoire autre que celui recommandé par le fabricant de l'appareil peut être source d'incendie, de choc électrique ou de blessures.
- 7 Cet appareil n'a pas été conçu pour être utilisé à l'extérieur.
- 8 Ne pas laisser le cordon d'alimentation dépasser le bord d'une table ou d'un comptoir, ou toucher les surfaces chaudes.

- 9 Ne pas le placer sur ou à proximité d'une plaque à gaz ou électrique ou d'un four chauffé.
- 10 Pour débrancher l'appareil, mettre les commandes hors tension, puis retirer le cordon de la prise secteur murale.
- 11 Ne pas utiliser cet électroménager autre que pour son utilisation prévue.
- 12 Ne pas essayer de modifier ou de prolonger le cordon d'alimentation de cet appareil.
- 13 Ne pas manipuler la prise avec les mains mouillées. Ce qui présenterait des risques de chocs électriques.
- 14 Débrancher le cordon d'alimentation en tenant la prise, jamais en le tirant.
- 15 Cet appareil est muni d'une fiche polarisée (un plot est plus large que l'autre). Afin de réduire le risque de choc électrique, cette fiche est conçue pour ne s'insérer dans une prise secteur polarisée que d'une seule façon. Si la fiche ne peut être insérée complètement dans la prise, la retourner. Si elle ne rentre toujours pas, contacter un électricien qualifié. Ne pas essayer de modifier la prise en aucun cas.
- 16 Prendre toutes les précautions nécessaires lors du déplacement d'un électroménager contenant de l'huile chaude ou d'autres liquides chauds.
- 17 À usage domestique seulement.
- 18 Ne rien faire cuire sur une surface de cuisson cassée. Si la surface de cuisson se casse, les liquides de nettoyage et les déversements de liquides peuvent pénétrer à l'intérieur de la surface cassée et être source de choc électrique.
- 19 Faire très attention lors du nettoyage de la surface de cuisson. Si une éponge ou un chiffon humide est utilisé pour essuyer les déversements sur une surface de cuisson chaude, veiller à éviter les brûlures de vapeur. De même, certains produits nettoyants peuvent générer des fumées nocives lorsqu'ils sont appliqués sur une surface chaude.
- 20 Ne pas placer d'objets métalliques, tels que des couteaux, des fourchettes, des cuillères et des couvercles sur la surface de cuisson, car ils pourraient chauffer.
- 21 Maintenance par l'utilisateur : ne pas réparer ou remplacer un quelconque élément de l'appareil si ce n'est pas spécifiquement recommandé dans le manuel. Toute autre réparation doit être effectuée par un technicien qualifié.
- 22 À utiliser uniquement avec des poignées sèches : des poignées humides ou mouillées sur des surfaces chaudes peuvent être source de brûlures dues à la vapeur. Ne pas laisser les poignées toucher les éléments chauffants chauds. Ne pas utiliser de serviette ou des chiffons de grande taille.
- 23 Utiliser une taille de poêle adaptée : cet électroménager dispose d'une ou plusieurs surfaces de tailles différentes. Sélectionner des ustensiles à fond plat, suffisamment large pour couvrir la surface de cuisson. L'utilisation d'ustensiles trop petits laissera une partie de la surface de cuisson exposée à un contact direct, ce qui pourrait enflammer les vêtements. Un rapport adapté de l'ustensile avec la surface de cuisson améliorera également l'efficacité.
- 24 Les poignées de l'ustensile doivent être tournées vers l'intérieur et ne pas s'étendre jusqu'aux surfaces de cuisson adjacentes : pour réduire le risque de brûlures, d'enflammer un matériau inflammable et le déversement résultant d'un contact involontaire avec l'ustensile, la poignée de l'ustensile doit être orientée afin d'être vers l'intérieur sans s'étendre jusqu'aux surfaces de cuisson adjacentes.
- 25 Débrancher l'appareil de la prise secteur lorsqu'il n'est pas utilisé ou avant de le nettoyer. Laisser refroidir la surface de cuisson avant d'y ajouter ou d'enlever des éléments.

26 Cet électroménager n'est pas conçu pour la friture d'aliments.



**AVERTISSEMENT**

**Risque de choc électrique**

L'inobservation de ces instructions peut être source de choc électrique, d'incendie ou de blessures mortelles.



**ATTENTION**

Ne pas utiliser de rallonge.

**Informations supplémentaires sur la sécurité**

- 1 Ne jamais chauffer de la nourriture dans des récipients scellés, tels que des produits comprimés, des boîtes de conserves ou des cafetières, afin d'éviter une explosion causée par la dilatation par la chaleur.
- 2 Ne pas rincer directement cette surface de cuisson sous l'eau. Ne pas déverser de l'eau ou de la soupe dans les parties internes de la surface de cuisson.
- 3 Pour éviter d'affecter la performance du produit et les blessures, ne pas chauffer de récipients vides. Pendant l'utilisation, ne jamais laisser l'appareil sans surveillance pour une durée prolongée. Si l'appareil est laissé sans surveillance, veiller à ce qu'il y ait suffisamment d'eau dans le récipient.
- 4 Pour éviter les accidents, ne pas utiliser la surface de cuisson sur une cuisinière à gaz (les parties magnétiques peuvent chauffer les parties métalliques de la cuisinière à gaz).
- 5 Ne pas chauffer des éléments métalliques sur la surface de cuisson pour éviter le danger créé par des températures élevées.
- 6 Pour éviter des blessures telles que l'ébouillantage, ne pas laisser d'enfants seuls utiliser l'appareil. Les enfants doivent être surveillés pour vérifier qu'ils ne jouent pas avec l'appareil.
- 7 Pour éviter tout danger, ne pas obstruer ou insérer d'objets étrangers dans la sortie d'aération ou le dispositif d'entrée d'air.
- 8 Pour éviter tout danger, ne pas placer de papier, de feuille d'aluminium, de chiffons ou d'autres articles non souhaitables sur la plaque chauffante de la surface de cuisson pour un chauffage indirect.
- 9 Lors de l'utilisation de la surface de cuisson, ne pas la mettre sur une quelconque plateforme métallique (telle que de fer, d'acier inoxydable ou d'aluminium), ou disposer une tablette non métallique de moins de 4,7 po (12 cm) d'épaisseur sur la plaque chauffante.
- 10 **Avertissement :** Les personnes équipées d'un stimulateur cardiaque doivent consulter un docteur. N'utiliser l'appareil après avoir obtenu confirmation qu'il ne peut pas affecter le stimulateur cardiaque.
- 11 Pour éviter des dommages, éviter les chocs sur la plaque chauffante. Si elle est endommagée, arrêter de l'utiliser et l'amener dans un centre d'entretien et de réparation pour la faire remplacer.

- 12 Lorsque la surface de cuisson est utilisée, la placer horizontalement et laisser un espace d'au moins 4,7 po (12 cm) entre les bords et l'arrière de l'appareil et le mur. Ne pas utiliser la surface de cuisson dans des espaces étroits. Afin d'éviter la surchauffe, ne pas couvrir l'ouverture de ventilation.
- 13 Pour éviter tout danger, si le cordon d'alimentation est endommagé, le faire remplacer par les concessionnaires du fabricant, son centre d'entretien ou du personnel qualifié d'un service similaire.
- 14 Utiliser une prise secteur haute qualité dédiée avec une puissance nominale élevée, équivalente ou supérieure à 15 A. Ne pas utiliser des prises secteur de qualité médiocre. Ne pas partager la prise secteur avec des appareils électroménagers électriques d'une puissance nominale élevée, tels qu'un climatiseur ou des chauffages électriques, afin d'éviter un incendie causé par la surchauffe de la prise secteur.
- 15 Cette surface de cuisson doit être conservée propre avant et après toute utilisation. Protéger la surface de cuisson des bestioles, de la poussière et de l'humidité. Éviter de laisser tomber quoique ce soit à l'intérieur de la surface de cuisson, car il pourrait en résulter un court circuit des composants électriques. Nettoyer l'appareil et le ranger dans un sac en plastique pour le ranger, s'il n'est pas utilisé pendant une période prolongée.
- 16 Ne pas toucher la surface de la surface de cuisson avec des outils acérés, afin d'éviter des fissures ou d'endommager la surface. Si la surface de la surface de cuisson est fissurée, mettre l'appareil hors tension pour éviter un choc électrique.
- 17 Ne pas utiliser la surface de cuisson sur de la moquette, une nappe ou du papier fin, afin d'éviter de bloquer l'ouverture d'aération ou de sortie d'air, provoquant une surchauffe.
- 18 Ne pas utiliser la surface de cuisson à proximité d'une cuisinière à gaz, d'un poêle à kérosène, d'une gazinière ou de tout espace avec un feu à ciel ouvert ou dans un environnement avec des températures élevées.
- 19 Ne pas surcharger la surface de cuisson. La surcharge de la surface de cuisson peut endommager le couvercle en plastique et la surface de l'appareil.
- 20 Toujours nettoyer la surface de cuisson afin d'éviter que la poussière s'insère dans le ventilateur, ce qui peut affecter le fonctionnement normal de l'appareil.
- 21 Lors de l'utilisation de l'appareil ou après avoir retiré les ustensiles de cuisson, la surface de cuisson reste chaude pendant un certain temps. Ne pas la toucher et faire attention aux brûlures causées par des températures élevées.
- 22 Cet appareil n'est pas conçu pour être utilisé par des personnes (y compris des enfants) à capacités physiques, sensorielles ou mentales réduites ou sans expérience ni connaissances, à moins qu'ils soient sous surveillance ou bien qu'ils aient été informées quant à l'utilisation de l'appareil de manière sûre, par une personne responsable de leur sécurité.
- 23 Cet appareil est prévu pour une utilisation à domicile et d'autres environnements semblables.
- 24 Ne jamais utiliser la surface de cuisson sans nourriture dans l'ustensile, car sa performance pourrait être affectée et des dangers pour la sécurité pourraient se présenter.
- 25 **Avertissement :** Il est suggéré de vérifier périodiquement l'absence d'objets (verre, papier ou articles similaires) susceptible d'obstruer l'entrée d'air sous la surface de cuisson.

- 26 Avertissement :** L'appareil ne doit pas être utilisé par des enfants ou des personnes souffrant d'un handicap physique, sensoriel, mental ou manquant de savoir-faire et d'expérience. Ne pas les laisser utiliser l'appareil sans surveillance.
- 27 Avertissement :** Ne pas faire fonctionner cet appareil à l'aide d'un temporisateur externe ou d'un système à télécommande.
- 28** Ne pas utiliser d'eau pour éteindre des feux de graisse. Éteindre le feu ou les flammes ou utiliser un produit chimique sec ou un extincteur de type mousse.
- 29** Porter des vêtements appropriés Des vêtements amples ou pendants ne doivent jamais être portés lors de l'utilisation de cet appareil.
- 30** Ne jamais laisser la surface de cuisson sans surveillance lors de réglages à haute température. Un débordement est source de débordements de fumée ou de graisse qui peuvent s'enflammer.
- 31** Rangement sur l'électroménager. Des matériaux inflammables ne doivent pas être rangés près de la surface de cuisson.
- 32 Attention :** Ne pas ranger des objets susceptibles d'attirer la curiosité des enfants dans les placards au-dessus de l'appareil ou sur le dossier de la cuisinière. Les enfants qui montent sur la cuisinière pour atteindre des objets d'intérêt peuvent se blesser sérieusement.

## Introduction

Félicitations d'avoir acheté ce produit Insignia de haute qualité. Le modèle NS-IC2ZBK7 représente la dernière avancée technologique dans la conception de surface de cuisson à induction et a été conçu pour des performances et une fiabilité exceptionnelles.

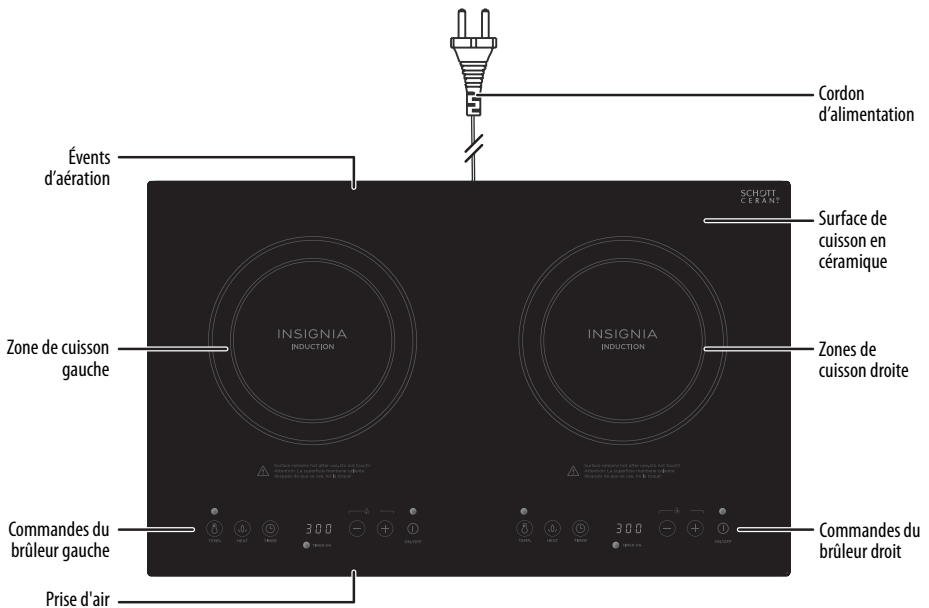
## Caractéristiques

- Le dessus en verre de la surface de cuisson distribue uniformément la chaleur
- Dix niveaux de puissance et un temporisateur de trois heures pour une utilisation polyvalente
- Commandes tactiles sensibles pour une utilisation pratique
- La protection contre la température élevée et le verrouillage enfant offrent plus de sécurité
- La conception intégrée s'encastre directement dans le comptoir

## Contenu de l'emballage

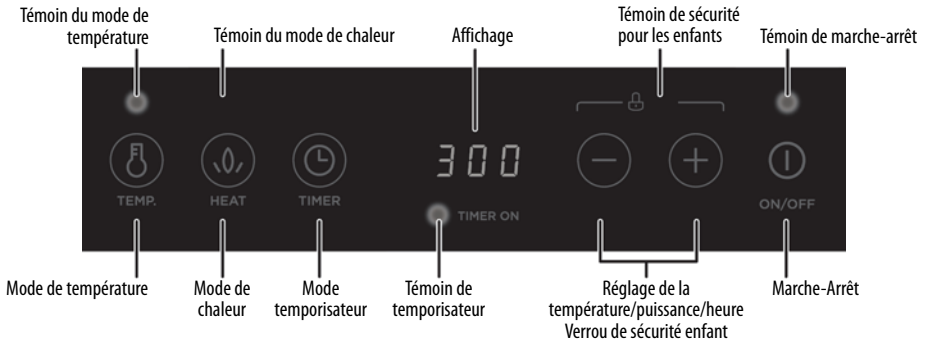
- Surface de cuisson à induction
- Cache-vis (2)
- *Guide de l'utilisateur*

## Surface de cuisson



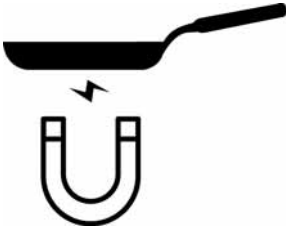



## Panneau de commandes



## Batterie de cuisine compatible

- Maintenir un aimant sur le fond de la batterie de cuisine. S'il adhère, l'ustensile fonctionnera en général avec cette surface de cuisson :

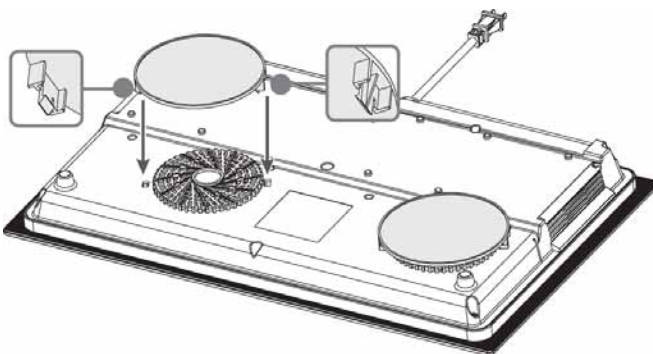
FONCTIONNE	NE FONCTIONNE PAS
<p>Fonte, fer, acier er acier inoxydable, fer émaillé</p> 	<p>Verre, céramique, aluminium, cuivre et autres matériaux non magnétiques</p> 

- Utiliser une poêle à fond plat.
- Utiliser des poêles d'un diamètre de 4,7 po (12 cm) ou plus grand. Le surface de cuisson ne peut pas détecter des poêles plus petites et ne chauffera pas.

## Assemblage de la surface de cuisson

- 1 Retourner délicatement la surface de cuisson.
- 2 Insérer les connecteurs du couvercle du ventilateur dans les orifices proches du ventilateur jusqu'à ce qu'un déclic se fasse entendre.

**Remarque :** Les connecteurs sont de taille différente. S'ils ne rentrent pas dans les orifices, tourner le ventilateur de 180°.



- 3 Pour installer la surface de cuisson sur le comptoir, voir « Installation de la surface de cuisson » à la page 12.

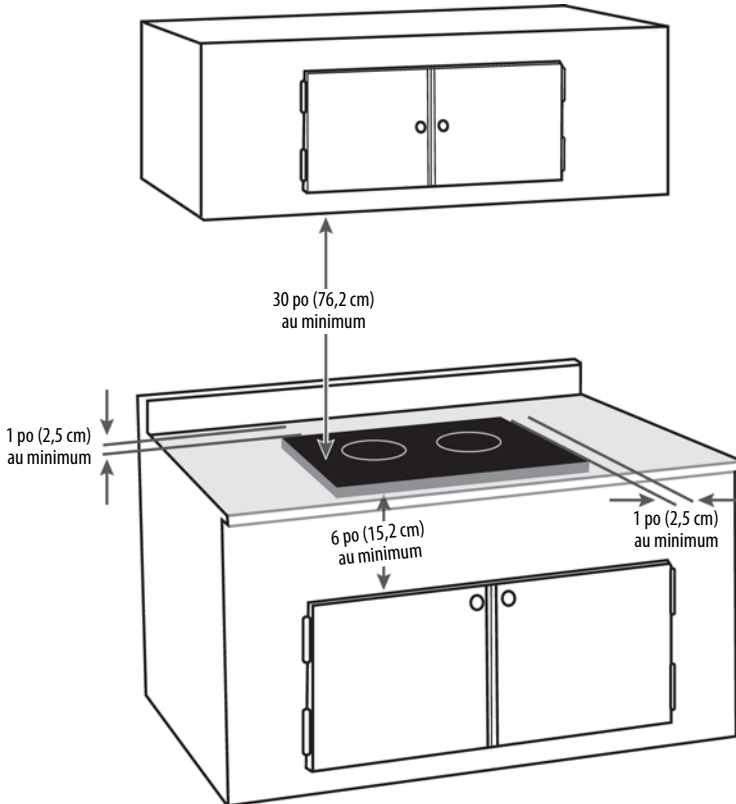
## Installation de la surface de cuisson

Suivre ces instructions pour installer la surface de cuisson sur le comptoir. Vérifier que la surface de cuisson est correctement installée par un technicien compétent.

### Agencement de la surface de cuisson

Avant de découper, vérifier que la surface de cuisson a :

- Au moins 30 po (76,2 cm) d'espace avec les surfaces situées au-dessus
- Au moins 6 po (15,2 cm) d'espace avec les surfaces situées en dessous
- Au moins 1 po (2,5 cm) par rapport au bord de n'importe quel mur ou placard
- Une prise secteur disponible sous le comptoir

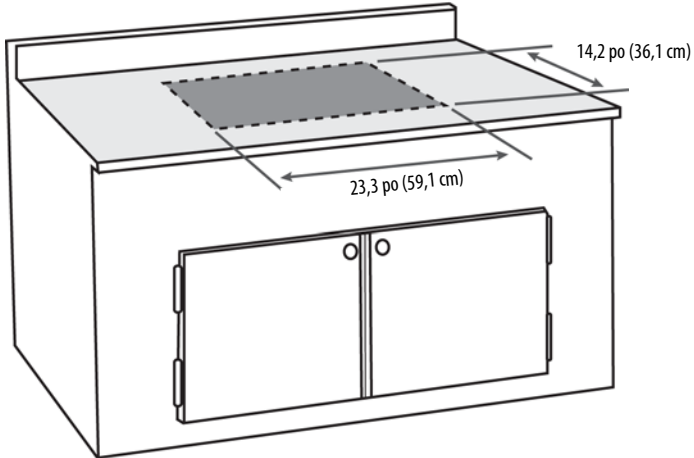


**ATTENTION :** Pour éliminer le risque de brûlure ou d'incendie au-dessus des surfaces de cuisson, une armoire de rangement située au-dessus de l'appareil doit être évitée. Si le placard de rangement existe, le risque peut être réduit en installant une hotte d'une taille minimale de 5 po (12,7 cm) horizontalement sous l'armoire et d'un espace minimal de 30 po (76,2 cm) entre le dessus de la surface de cuisson et le dessous d'une armoire en bois ou en métal non protégée.

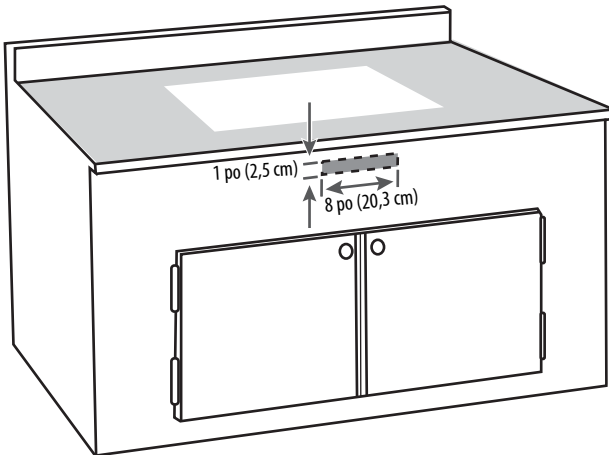
## Installation de la surface de cuisson

**Remarque :** Pour la découpe, utiliser des outils appropriés pour le comptoir et l'armoire.

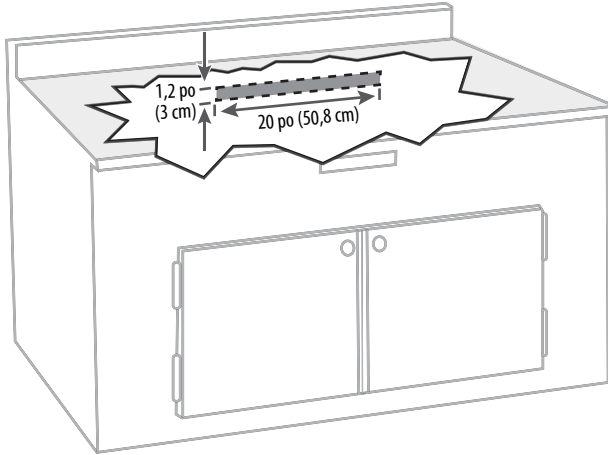
- 1 Découper un orifice de 23,3 × 14,2 po (59,1 × 36,1 cm) dans le dessus du comptoir.



- 2 Découper un orifice de 8 × 1 po (20,3 × 2,5 cm) sur le devant de l'armoire pour aérer la surface de cuisson.

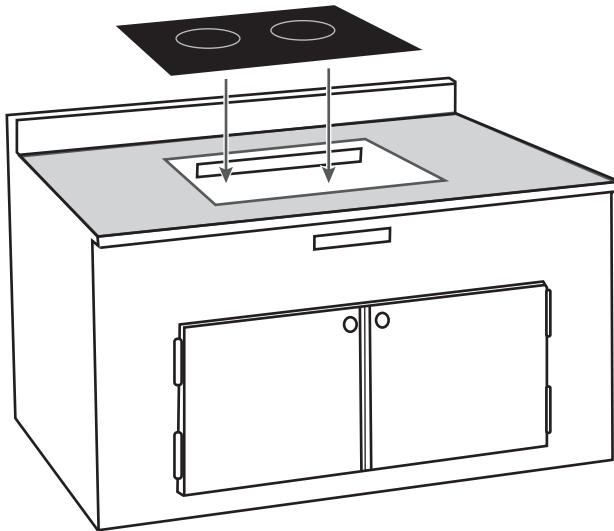


- 3 Couper un orifice de  $20 \times 1,2$  po ( $50,8 \times 3$  cm) sur le devant de l'armoire pour aérer la surface de cuisson. Vérifier que la découpe est centrée et à 1 po (2,5 cm) de la surface du comptoir.



- 4 Insérer délicatement la surface de cuisson dans l'orifice du comptoir.

**Remarque :** Avant l'installation de la surface de cuisson, vérifier que les couvercles des ventilateurs sont fixés. Voir Assemblage de la surface de cuisson pour toutes instructions.



## Utilisation de la surface de cuisson

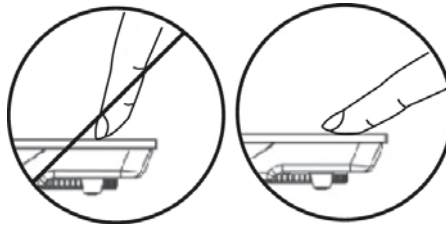
**Remarque :** Après la première utilisation, il est normal que des tâches blanches apparaissent dans le fond de la poêle. Voir « Nettoyage et entretien » à la page 16 pour plus d'informations.

### Vérification de la compatibilité de la poêle

Maintenir un aimant sur le fond de la batterie de cuisine. S'il adhère, l'ustensile fonctionnera en général avec cette surface de cuisson. Voir « Batterie de cuisine compatible » à la page 9 pour plus d'informations.

### Utilisation des commandes tactiles

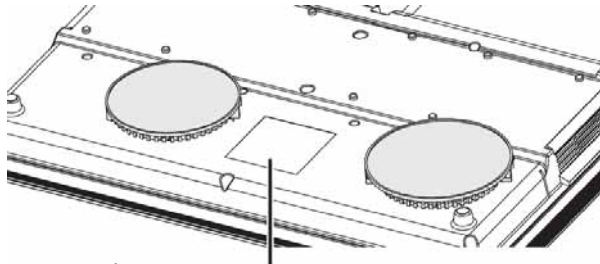
- Toucher les commandes avec le bout du doigt (pas la pointe). Les commandes réagissent au toucher, il n'est donc pas nécessaire d'exercer une quelconque pression.



- Vérifier que les commandes sont propres, sèches et non couvertes.

### Cuisson avec la surface de cuisson

- 1 Lire la plaque signalétique au dos de la surface de cuisson avant de brancher le cordon d'alimentation.



À lire avant toute connexion à une prise secteur.

- 2 Brancher le cordon d'alimentation sur une prise secteur.

**Remarque :** Ne pas utiliser de rallonge pour brancher la surface de cuisson. Si le cordon d'alimentation est trop court, contacter un technicien compétent pour installer une prise à côté de l'électroménager.



- 3 Placer une poêle sur la surface de cuisson.
- 4 Appuyer sur **ON/OFF** (Marche-Arrêt) pour allumer la surface de cuisson. La surface de cuisson émet un bip.

**Remarque :** En cas d'inactivité pendant 10 secondes, l'appareil s'arrête automatiquement. Si une poêle incompatible est mise sur la surface de cuisson, l'écran indique « U » pendant 10 secondes pour indiquer qu'une poêle est requise.

- 5 Appuyer sur **TEMP** pour entrer en mode température, puis appuyer sur + ou – pour sélectionner la température souhaitée :

NIVEAU	TEMPÉRATURE
1	Cuisson à 150 °F (66 °C)
2	Cuisson à 180 °F (82 °C)
3	Cuisson à 210 °F (99 °C)
4	Cuisson à 240 °F (116 °C)
5	Cuisson à 270 °F (132 °C)
6	Cuisson à 300 °F (149 °C)

NIVEAU	TEMPÉRATURE
7	Cuisson à 330 °F (166 °C)
8	Cuisson à 360 °F (182 °C)
9	Cuisson à 390 °F (199 °C)
10	Cuisson à 420 °F (216 °C)
11	Cuisson à 450 °F (232 °C)

OU

Appuyer sur **CHALEUR** pour entrer en mode de chauffage, puis appuyer sur + ou – pour sélectionner la puissance souhaitée.

NIVEAU	PUISSANCE
1	300 W
2	500 W
3	750 W
4	800 W
5	850 W

NIVEAU	PUISSANCE
6	900 W
7	950 W
8	1 100 W
9	1 300 W
10	1 440 W

### Utilisation du temporisateur

Utiliser le mode temporisateur avec le mode température ou chauffage pour sélectionner la durée d'utilisation de la surface de cuisson.

- 1 Tout en étant en mode température, appuyer sur **TIMER** (Temporisateur). Le témoin du « temporisateur » s'allume, « 0:00 » clignote sur l'écran.
- 2 Appuyer sur + ou – pour régler la durée. Il est possible de régler le temporisateur de 1 minute à trois heures.

**Conseil :** Appuyer brièvement pour changer la durée par incréments d'une minute. Appuyer de façon prolongée pour régler par incréments de 10 minutes.

- 3 Quand la durée est écoulée, la surface de cuisson émet des bips jusqu'à ce que n'importe quelle touche soit appuyée pour éteindre le temporisateur.

## Verrouillage du panneau de commandes

- Pour verrouiller la surface de cuisson, appuyer sur + ou -. Le témoin de verrouillage s'allume.

**Remarque :** Pendant le verrouillage, le retrait de la poêle ou l'appui sur la touche ON/OFF (Marche-Arrêt) arrêtera la surface de cuisson.

- Pour déverrouiller la surface de cuisson, appuyer sur + ou -. Le témoin de verrouillage s'éteint.

## Nettoyage et entretien

### Nettoyage des poêles

- Après la première utilisation, il est normal que des tâches blanches apparaissent dans le fond de la poêle. Pour nettoyer les tâches, verser du vinaigre dans l'ustensile et le chauffer à environ 140 ou 176 °F (60 ou 80 °C), puis essuyer les tâches avec une brosse.

### Nettoyage de la surface de cuisson

- Avant le nettoyage, éteindre l'appareil et attendre qu'il se refroidisse.
- Ne jamais immerger la surface de cuisson ou le cordon d'alimentation dans l'eau.
- Pour nettoyer la céramique de la surface de cuisson, l'essuyer avec un chiffon doux, humide et un détergent doux.
- Utiliser un nettoyant de surface de cuisson en vitrocéramique pour supprimer les résidus et les tâches importants.
- Utiliser une lame de rasoir pour enlever les aliments brûlés.
- Après un certain temps, la prise d'air et de ventilation peut accumuler de la poussière ou d'autres débris. L'essuyer avec un chiffon sec, une brosse douce, ou un petit aspirateur. Ne pas rincer avec de l'eau.
- Ne pas utiliser de nettoyeurs ou de chiffons abrasifs.

## Problèmes et solutions

Toute réparation doit être effectuée uniquement par du personnel qualifié.

PROBLÈME	SOLUTION
L'affichage ne s'allume pas	<ul style="list-style-type: none"> <li>• Vérifier que le cordon d'alimentation est branché sur une prise alimentée.</li> <li>• Vérifier que le cordon d'alimentation n'est pas endommagé.</li> </ul>
La surface de cuisson ne chauffe pas	<ul style="list-style-type: none"> <li>• Vérifier qu'une poêle compatible est utilisée. Voir « Batterie de cuisine compatible » à la page 9.</li> <li>• Vérifier que le fond de la poêle est plat, centré et suffisamment grand pour la zone de cuisson.</li> <li>• La surface de cuisson ne peut pas détecter des poêles plus petites. Vérifier que le diamètre de la poêle est d'au moins 4,7 po (12 cm).</li> <li>• Vérifier que la poêle est centrée sur la zone de cuisson.</li> <li>• Vérifier que la surface de cuisson est connectée à une prise secteur qui fonctionne.</li> <li>• Vérifier que la zone de cuisson correcte est utilisée.</li> <li>• Vérifier que la surface de cuisson n'est pas verrouillée.</li> </ul>



PROBLÈME		SOLUTION
La surface de cuisson arrête de chauffer		<ul style="list-style-type: none"> <li>• Vérifier que les prises d'air et de ventilation ne sont pas obstruées.</li> <li>• Vérifier que les commandes sont propres.</li> <li>• La surface de cuisson s'éteint automatiquement si la poêle est retirée pendant plus de 10 secondes.</li> <li>• La durée de chauffage est peut être terminée. Réinitialiser le temporisateur.</li> <li>• Les dispositifs de protection intégrés peuvent l'avoir éteinte. Attendre quelques minutes avant de tenter de remettre la surface de cuisson en marche.</li> </ul>
La zone de cuisson chauffe trop les aliments ou pas assez		<ul style="list-style-type: none"> <li>• Vérifier que les poêles utilisées sont de bonnes qualité (pas légères ni déformées).</li> <li>• Régler le niveau de la température jusqu'à ce qu'une quantité de chaleur correcte se produise.</li> </ul>
Rayures sur la surface de cuisson		<ul style="list-style-type: none"> <li>• Ne pas racler d'ustensiles sur la surface de cuisson.</li> <li>• Ne pas utiliser de nettoyeurs abrasifs sur la surface de cuisson.</li> <li>• Utiliser un nettoyeur pour surface de cuisson en vitrocéramique pour supprimer les marques.</li> </ul>
L'écran affiche un code d'erreur	E1	Le capteur principal a un circuit ouvert. Si l'erreur persiste, amener la surface de cuisson à un réparateur compétent pour la réparer.
	E2	Le capteur principal est en court-circuit. Si l'erreur persiste, amener la surface de cuisson à un réparateur compétent pour la réparer.
	E3	Le capteur principal est trop chaud : <ul style="list-style-type: none"> <li>• Si la surface de cuisson est chaude, attendre qu'elle se refroidisse.</li> <li>• Si l'erreur persiste, quand la surface de cuisson s'est refroidie, l'amener à un réparateur compétent pour la réparer.</li> </ul>
	E4	Le capteur IGBT a un circuit ouvert. Si l'erreur persiste, amener la surface de cuisson à un réparateur compétent pour la réparer.
	E5	Le capteur IGBT est en court-circuit. Si l'erreur persiste, amener la surface de cuisson à un réparateur compétent pour la réparer.
	E6	Le capteur IGBT est chaud. Si l'erreur persiste, amener la surface de cuisson à un réparateur compétent pour la réparer.
	E7	La tension est trop basse. Si l'erreur persiste, amener la surface de cuisson à un réparateur compétent pour la réparer.
	E8	La tension est trop haute. Si l'erreur persiste, amener la surface de cuisson à un réparateur compétent pour la réparer.
	EA	La surface de cuisson peut être en train de brûler à sec. Si l'erreur persiste, amener la surface de cuisson à un réparateur compétent pour la réparer.
	EB	Le capteur principal est non valide. Si l'erreur persiste, amener la surface de cuisson à un réparateur compétent pour la réparer.
	EC	Le ventilateur est défectueux. Si l'erreur persiste, amener la surface de cuisson à un réparateur compétent pour la réparer.

## Caractéristiques

Dimensions (H x L x P)	2,8 x 24,4 x 15 po (7 x 62 x 38,1 cm)
Poids	14,1 lb (6,4 kg)
Tension	120 V, 60 Hz
Puissance	Brûleur gauche : 1 440 W Brûleur droit : 1 440 W Deux brûleurs : 1 440 W
Pays d'origine	Chine

## Avis juridiques

### Déclaration de la FCC

Cet équipement a été testé et déclaré conforme avec la section 18 du règlement de la FCC. Son fonctionnement est soumis aux deux conditions suivantes : (1) Ce dispositif ne doit pas causer d'interférence nuisible et (2) il doit accepter toute interférence reçue, y compris une interférence qui pourrait causer un fonctionnement indésirable.

Cet équipement génère, utilise et diffuse des ondes radio et s'il n'est pas installé et utilisé conformément aux instructions en vigueur, il peut provoquer des interférences préjudiciables aux communications radio. Cependant, il n'est pas possible de garantir qu'aucune interférence ne se produira pour une installation particulière. Si cet équipement produit des interférences préjudiciables lors de réceptions radio ou télévisées, qui peuvent être détectées en éteignant puis en rallumant l'appareil, essayer de corriger l'interférence au moyen de l'une ou de plusieurs des mesures suivantes :

- réorienter ou déplacer l'antenne réceptrice;
- augmenter la distance entre l'équipement et le récepteur;
- brancher l'équipement sur la prise électrique d'un circuit différent de celui auquel le récepteur est relié;
- contacter le revendeur ou un technicien radio/télévision qualifié pour toute assistance.

### Avertissement FCC

Tous changements ou modifications qui ne seraient pas expressément approuvés par les responsables des normes pourraient rendre nul le droit de l'utilisateur d'utiliser cet équipement.

# GARANTIE LIMITÉE D'UN AN

## Description :

Le distributeur\* de produits de la marque Insignia garantit au premier acheteur de ce produit neuf de la marque Insignia (« Produit »), qu'il est exempt de défauts de fabrication et de main-d'œuvre à l'origine, pour une période d'un (1) an à partir de la date d'achat du Produit (« Période de garantie »). Cette garantie ne s'applique que si le produit a été acheté aux États-Unis ou au Canada auprès d'un détaillant de la marque Best Buy ou sur les sites [www.bestbuy.com](http://www.bestbuy.com) ou [www.bestbuy.ca](http://www.bestbuy.ca) et qu'il a été emballé avec cette déclaration de garantie.

## Quelle est la durée de la couverture?

La Période de garantie dure un an (365 jours) à compter de la date d'achat de ce Produit. La date d'achat est imprimée sur le reçu fourni avec le Produit.

## Que couvre cette garantie?

Pendant la Période de garantie, si un vice de matériau ou de main-d'œuvre d'origine est détecté sur le Produit par un service de réparation agréé par Insignia ou le personnel du magasin, Insignia (à sa seule discrétion) : (1) réparera le Produit en utilisant des pièces détachées neuves ou remises à neuf; ou (2) remplacera le Produit par un produit ou des pièces neuves ou remises à neuf de qualité comparable. Les produits et pièces remplacés au titre de cette garantie deviennent la propriété d'Insignia et ne sont pas retournés à l'acheteur. Si les Produits ou pièces requièrent une réparation après l'expiration de la Période de garantie, l'acheteur devra payer tous les frais de main-d'œuvre et les pièces. Cette garantie reste en vigueur tant que l'acheteur reste propriétaire du Produit Insignia pendant la Période de garantie. La garantie prend fin si le Produit est revendu ou transféré à tout autre propriétaire.

## Comment obtenir une réparation sous garantie?

Si le produit a été acheté dans un magasin Best Buy, ou sur un site Web de Best Buy ([www.bestbuy.com](http://www.bestbuy.com) ou [www.bestbuy.ca](http://www.bestbuy.ca)), ramener le produit accompagné de la preuve d'achat originale et le produit dans n'importe quel magasin Best Buy. Prendre soin de remettre le Produit dans son emballage d'origine ou dans un emballage qui procure la même qualité de protection que celui d'origine.

Afin d'obtenir le service de la garantie, appeler le 1-888-BESTBUY pour les États-Unis; au Canada, appeler le 1-866-BESTBUY. L'assistance technique établira un diagnostic et corrigera le problème au téléphone.

## Où cette garantie s'applique-t-elle?

Cette garantie n'est applicable qu'aux États-Unis et au Canada dans un magasin de la marque Best Buy ou leurs sites Internet à l'acheteur original du Produit dans le pays où il a été effectué.

## Ce qui n'est pas couvert par cette garantie limitée

La présente garantie ne couvre pas :

- la formation du client;
- l'installation;
- les réglages de configuration;
- les dommages esthétiques;
- les dommages résultants des intempéries, de la foudre et d'autres catastrophes naturelles telles que les surtensions;
- les dégâts matériels;
- une utilisation inadaptée;
- une manipulation abusive;
- la négligence;
- une utilisation commerciale, y compris mais sans s'y limiter, l'utilisation dans un centre commercial ou dans les parties communes d'immeubles en copropriété ou d'immeubles d'appartements, ainsi que tout endroit autre qu'un domicile privé;
- la modification de tout ou partie du Produit, y compris l'antenne;

- un écran endommagé par les images fixes (sans mouvement) qui restent affichées pendant de longues périodes (rémanentes);
- les dommages ayant pour origine une utilisation ou une maintenance défectueuse;
- la connexion à une source électrique dont la tension est inadéquate;
- la tentative de réparation par toute personne non agréée par Insignia pour réparer le Produit;
- les produits vendus « en l'état » ou « hors service »;
- Les consommables, y compris mais sans s'y limiter les piles ou batteries (c.-à-d. AA, AAA, C etc.);
- les produits dont le numéro de série usine a été altéré ou enlevé;
- la perte ou vol de ce produit ou de tout élément le composant;
- les écrans où les trois (3) premiers pixels défectueux (points noirs ou incorrectement allumés) groupés dans une surface inférieure à un dixième (1/10) de celle de l'écran, ou un maximum de cinq (5) pixels défectueux sur toute la surface de l'écran; (les écrans comportant des pixels peuvent contenir un nombre limité de pixels défectueux);
- les défauts ou dommages causés par tout contact, mais sans s'y limiter, avec des liquides, gels ou pâtes.

LA RÉPARATION OU LE REMPLACEMENT, TELS QU'OFFERTS PAR LA PRÉSENTE GARANTIE, CONSTITUENT LE SEUL RECOURS DE L'ACHETEUR POUR TOUTE VIOLATION DE GARANTIE. INSIGNIA NE SAURAIT ÊTRE TENU POUR RESPONSABLE DE DOMMAGES ACCESSOIRES OU CONSÉCUTIFS, RÉSULTANT DE L'INEXÉCUTION D'UNE GARANTIE EXPRESSE OU IMPLICITE SUR CE PRODUIT, Y COMPRIS, SANS S'Y LIMITER, LA PERTE DE DONNÉES, L'IMPOSSIBILITÉ D'UTILISER LE PRODUIT, L'INTERRUPTION D'ACTIVITÉ OU LA PERTE DE PROFITS. INSIGNIA PRODUCTS N'OCTROIE AUCUNE AUTRE GARANTIE EXPRESSE RELATIVE À CE PRODUIT; TOUTES LES GARANTIES EXPRESSES OU IMPLICITES POUR CE PRODUIT, Y COMPRIS, MAIS SANS LIMITATION, TOUTE GARANTIE DE QUALITÉ MARCHANDE, D'ADÉQUATION À UN BUT PARTICULIER, SONT LIMITÉES À LA PÉRIODE DE GARANTIE APPLICABLE TELLE QUE DÉCRITE CI-DESSUS ET AUCUNE GARANTIE EXPRESSE OU IMPLICITE NE S'APPLIQUERA APRÈS LA PÉRIODE DE GARANTIE. CERTAINS ÉTATS, PROVINCES ET JURIDICTIONS NE RECONNAISSENT PAS LES LIMITATIONS DE LA DURÉE DE VALIDITÉ DES GARANTIES IMPLICITES. PAR CONSÉQUENT, LES LIMITATIONS SUSMENTIONNÉES PEUVENT NE PAS S'APPLIQUER À L'ACHETEUR ORIGINAL. LA PRÉSENTE GARANTIE DONNE À L'ACHETEUR DES GARANTIES JURIDIQUES SPÉCIFIQUES; IL PEUT AUSSI BÉNÉFICIER D'AUTRES GARANTIES QUI VARIENT D'UN ÉTAT OU D'UNE PROVINCE À L'AUTRE.

Pour contacter Insignia :

**1-877-467-4289**

[www.insigniaproducts.com](http://www.insigniaproducts.com)

INSIGNIA est une marque de commerce de Best Buy et de ses sociétés affiliées.

\* Distribué par Best Buy Purchasing, LLC

7601 Penn Ave. South, Richfield, MN 55423 É.-U.

© 2018 Best Buy. Tous droits réservés.

**Fabriqué en Chine**

INSIGNIA®

**[www.insigniaproducts.com](http://www.insigniaproducts.com)**

1-877-467-4289 (États-Unis et Canada) ou le 01-800-926-3000 (au Mexique)

INSIGNIA est une marque de commerce de Best Buy et de ses sociétés affiliées.

Distribuée par Best Buy Purchasing, LLC

7601 Penn Ave. South, Richfield, MN 55423 É.-U.

© 2018 Best Buy. Tous droits réservés.

**Fabriqué en Chine**

V4 FRANÇAIS  
18-0091