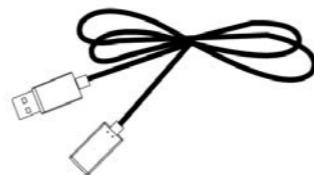


ATTENTION :

- Ne pas démonter l'un quelconque des composants. Toutes les réparations doivent être réalisées par un personnel qualifié.
- Ne pas placer ou ranger le produit dans une zone humide, ni l'exposer à l'eau ou à la pluie.
- Utiliser le produit uniquement en conformité avec les instructions. Lire toutes les instructions avant d'utiliser ce produit.
- Si ces instructions ne sont pas observées, cela peut annuler la garantie.
- N'utiliser ce produit qu'avec le Kinect^{MC} pour Xbox^{MD} 360^{MC}.
- Ne pas s'appuyer sur le trépied ou ajouter du poids sur son support.

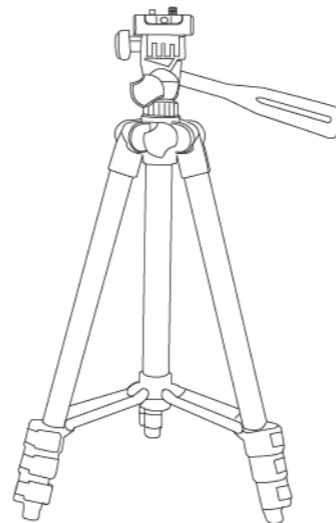
Contenu de l'emballage :



Câble USB de rallonge pour Kinect



Base Kinect^{MC}



Mini trépied pour Kinect

Outils requis :

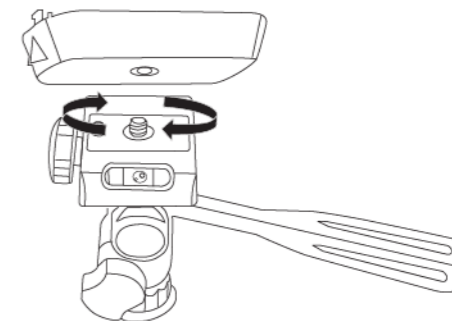
- Tournevis cruciforme

Caractéristiques

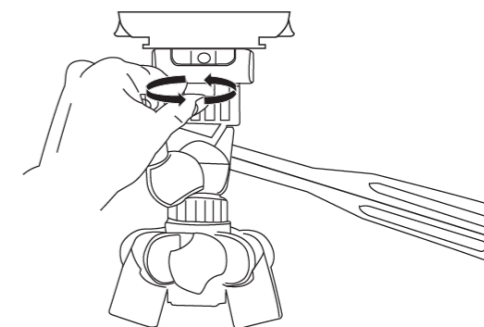
- Compatible avec le Kinect^{MC} pour Xbox^{MD} 360^{MC}
- Le câble USB de rallonge pour Kinect permet d'accroître la portée de positionnement du Kinect
- Mini trépied pour Kinect pour un positionnement flexible du Kinect dans l'espace de jeu
- La base Kinect se fixe sur le mini trépied pour Kinect

Mise en service du trépied

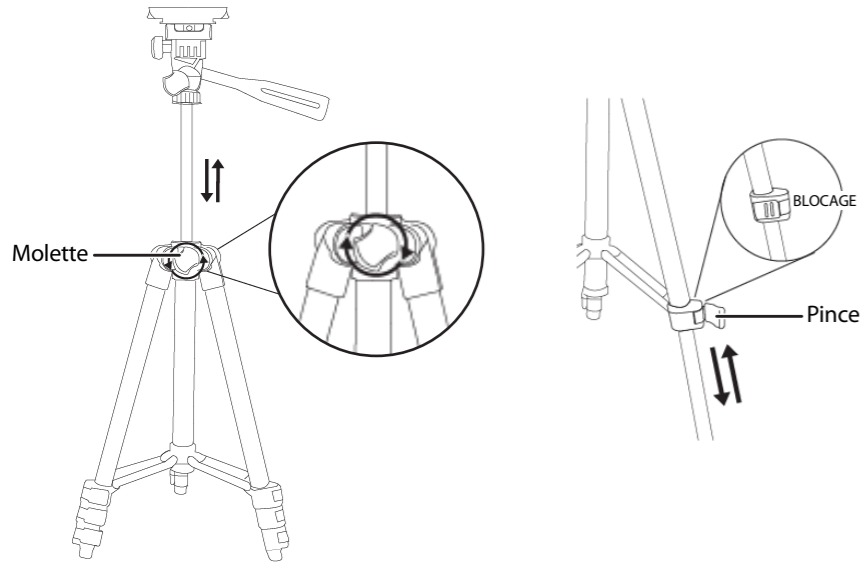
1 Visser la base Kinect sur la partie supérieure du trépied.



2 Régler la vis en dessous de la tête du trépied pour fixer la base Kinect.

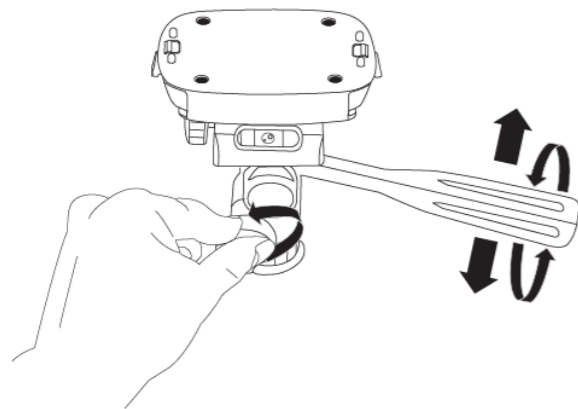


3 Pour régler la hauteur du trépied, utiliser la molette sur le milieu du trépied pour déployer la colonne principale ou ouvrir les pinces afin de déployer les branches du trépied. Refermer les pinces des branches après avoir déployé ces dernières à la longueur souhaitée.

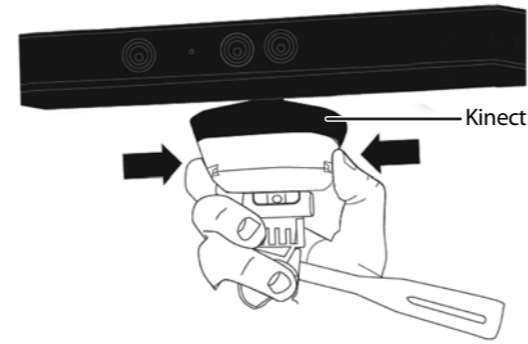


Remarque : Vérifier que la pince ou la molette est sécurisée après le réglage.

4 Tourner la molette latérale pour desserrer la poignée, puis utiliser cette poignée pour mettre la base Kinect de niveau.



5 Écarter les pinces latérales et placer le Kinect sur sa base. Puis relâcher les pinces latérales pour verrouiller le Kinect sur sa base.

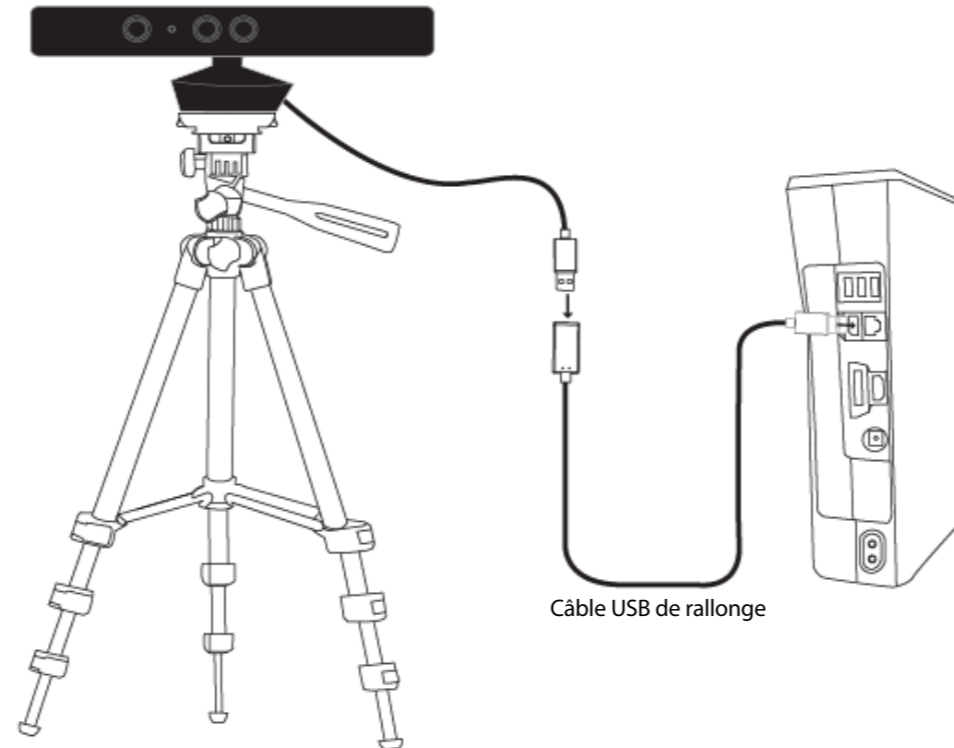


Attention : Vérifier que le Kinect est verrouillé de façon sécuritaire dans son emplacement quand le trépied a été déplacé dans sa position définitive.

6 Voir le manuel du Kinect pour toute information sur la meilleure portée d'utilisation et le meilleur emplacement du Kinect.

Utilisation du câble de rallonge du Kinect

- Connecter le câble de rallonge au câble du Kinect et à la manette Xbox^{MD} 360^{MC}.



Instructions de sécurité importantes

- Vérifier que les leviers, poignées, boutons et verrous des pieds sont correctement serrés et que les trois pieds sont complètement déployés avant toute utilisation.
- Ne pas porter ou transporter le trépied avec l'appareil de photo fixé (par exemple : par-dessus l'épaule ou dans les bras)
- Ne pas ranger ou exposer le trépied à un endroit très chaud ou froid, et ne pas l'utiliser près d'une flamme ou d'un feu.
- Ne pas appliquer d'HUILE ou de GRAISSE sur un quelconque endroit du trépied.
- Ne pas utiliser de solvants ou de diluants pour nettoyer le trépied. N'utiliser qu'une solution détergente douce et sécher uniquement avec un chiffon non pelucheux.
- Ne pas dépasser la charge admissible de ce produit.

Garantie de 90 jours

Allez sur le site www.rocketfishproducts.com pour toute information complémentaire.

Distribué par Best Buy Purchasing, LLC

7601 Penn Avenue South, Richfield, MN 55423-3645 É.-U.

© 2011 BBY Solutions, Inc., tous droits réservés. ROCKETFISH est une marque de commerce de BBY Solutions, Inc. Tous les autres noms de marques et de produits mentionnés sont des marques de commerce de leurs propriétaires respectifs.