

Bar Stool Set
Ensemble de Tabourets de Bar

JV10850

THIS INSTRUCTION BOOKLET CONTAINS **IMPORTANT** SAFETY INFORMATION.
PLEASE READ AND KEEP FOR FUTURE REFERENCE.

EN



Before You Start

- ⚠ Please read all instructions carefully.
- ⚠ Retain instructions for future reference.
- ⚠ Separate and count all parts and hardware.
- ⚠ Read through each step carefully and follow the proper order.
- ⚠ We recommend that, where possible, all items are assembled near to the area in which they will be placed in use, to avoid moving the product unnecessarily once assembled.
- ⚠ Always place the product on a flat, steady and stable surface.
- ⚠ Keep all small parts and packaging materials for this product away from babies and children as they potentially pose a serious choking hazard.

FR



Avant de Commencer

- ⚠ Veuillez lire attentivement toutes les instructions.
- ⚠ Conservez les instructions pour vous y référer ultérieurement.
- ⚠ Vérifiez toutes les pièces et les accessoires.
- ⚠ Lisez attentivement chaque étape et suivez l'ordre correct.
- ⚠ Nous recommandons que, dans la mesure du possible, tous les produits soient assemblés à proximité de la zone où ils seront utilisés, afin d'éviter tout déplacement inutile du produit une fois assemblé.
- ⚠ Placez toujours le produit sur une surface plane et stable.
- ⚠ Conservez toutes les petites pièces de ce produit et les matériaux d'emballage hors de portée des bébés et des enfants, car ils pourraient présenter un risque d'étouffement.

EN: Assembly is simple, just follow our instructions!

FR: Le montage est simple, il vous suffit de suivre nos instructions !

Estimated time for assembly /Temps estimé pour le montage



30:00 Mins /Mins

EN: What you need

- Use the packaging carton as a working surface to prevent product damage during assembly
- Phillips head screwdriver

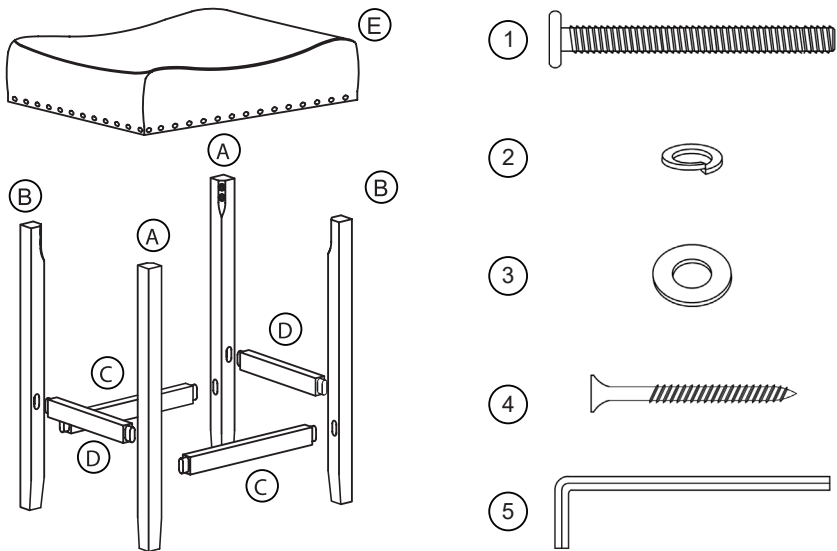
FR: De quoi as-tu besoin

- Utilisez le carton d'emballage comme surface de travail pour éviter d'endommager le produit lors de l'assemblage
 - Tournevis cruciforme
-

What's included /Ce qui est inclu

	Description /Description	Qty /Qté
A	Left Front/Right Back Legs with Floor Protector /Pieds Avant Gauche/Arrière Droite avec Protecteur de Sol	4
B	Right Front/Left Back Legs with Floor Protector /Pieds Avant Droit/Arrière Gauche avec Protecteur de Sol	4
C	Long Footrest /Repose-pieds Long	4
D	Short Footrest /Repose-pieds Court	4
E	Seat Cushion /Coussin de Siège	2
1	1/4" 60mm Hex Button Head Bolt /1/4" 60mm Boulon à Tête Hexagonale	16
2	1/4" inch Lock Washer /1/4" Rondelle de Blocage	16
3	1/4" inch Flat Washer /1/4" Rondelle Plate	16
4	M4x45mm Phillips Flat-Head Screw /M4x45mm Vis Cruciforme à Tête Plate	16
5	Allen Key /Clé Allen	1

Exploded View /Vue Éclatée



EN: IMPORTANT

1. Do not tighten bolts / screws completely until all bolts / screws are lined up and inserted into holes.
2. Do not over tighten screws and bolts to avoid stripping.
3. Please use hand tools to assemble this product. Do not use power tools.

FR: IMPORTANT

1. Ne serrez pas complètement les boulons/vis jusqu'à ce que tous les boulons/vis soient alignés et insérés dans les trous.
2. Ne serrez pas trop les vis et les boulons pour éviter de les dénuder.
3. Veuillez utiliser des outils à main pour assembler ce produit. N'utilisez pas d'outils électriques.

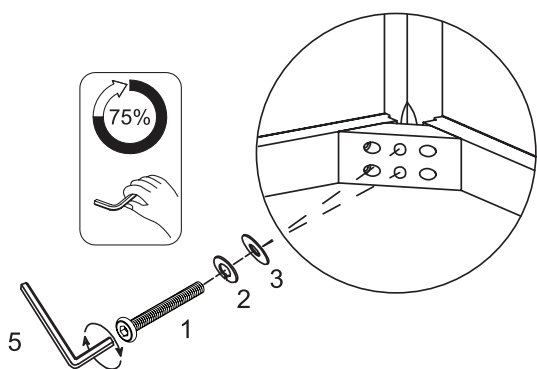
Step 1 /Étape 1

EN: Start with 2 of the same leg components.

Match the lettered labels on the leg components with the lettered labels on the corner block.

FR: Commencez avec 2 des mêmes composants de pied.

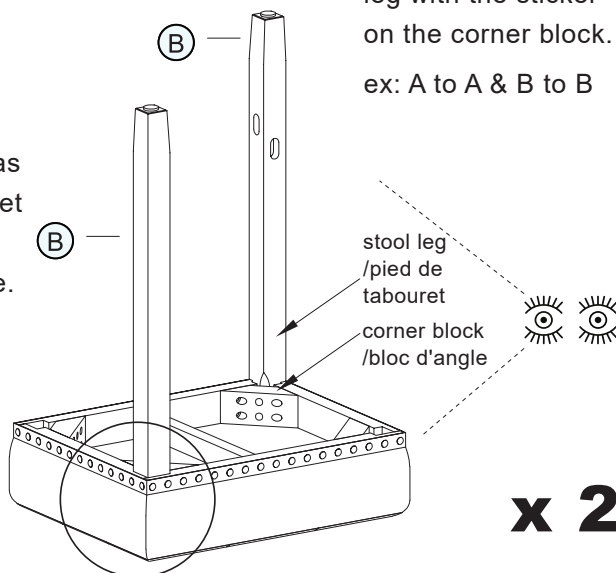
Faites correspondre les étiquettes en lettres sur les composants des pattes avec les étiquettes en lettres sur le bloc d'angle.



EN: Match the sticker on the bottom of the stool leg with the sticker on the corner block.
ex: A to A & B to B

FR: Faites correspondre l'autocollant au bas du pied du tabouret avec l'autocollant sur le bloc d'angle.

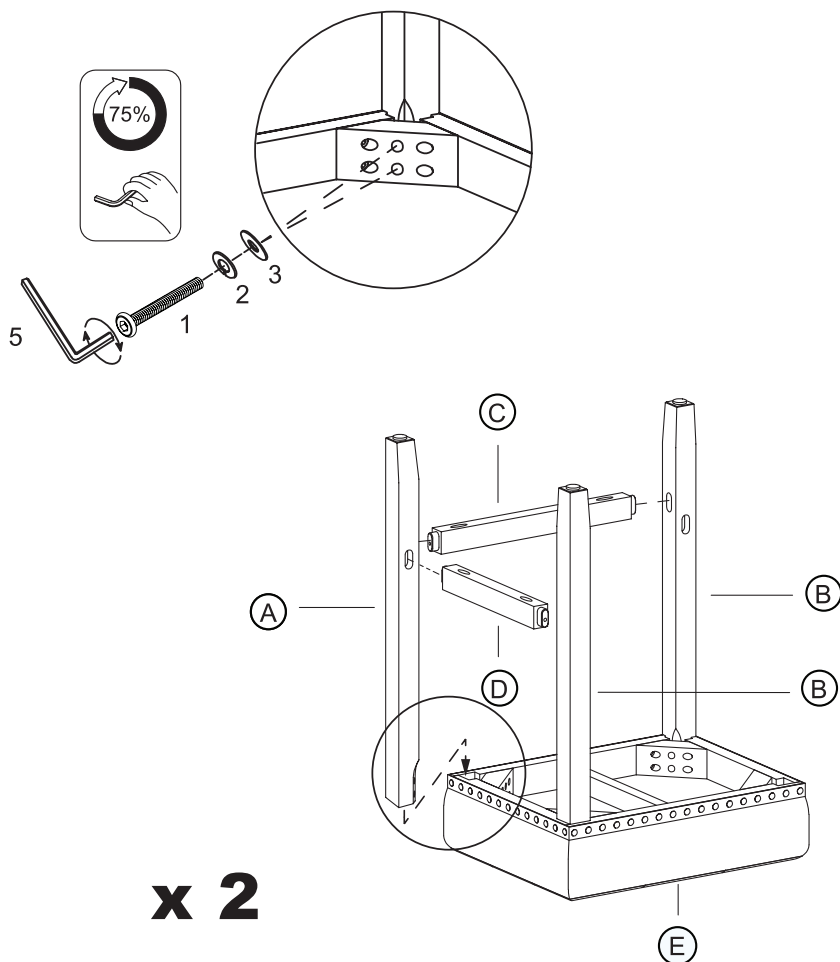
ex : A vers A et B vers B



Step 2 /Étape 2

EN: Now add the third leg + 2 footrests (1 long + 1 short footrest).

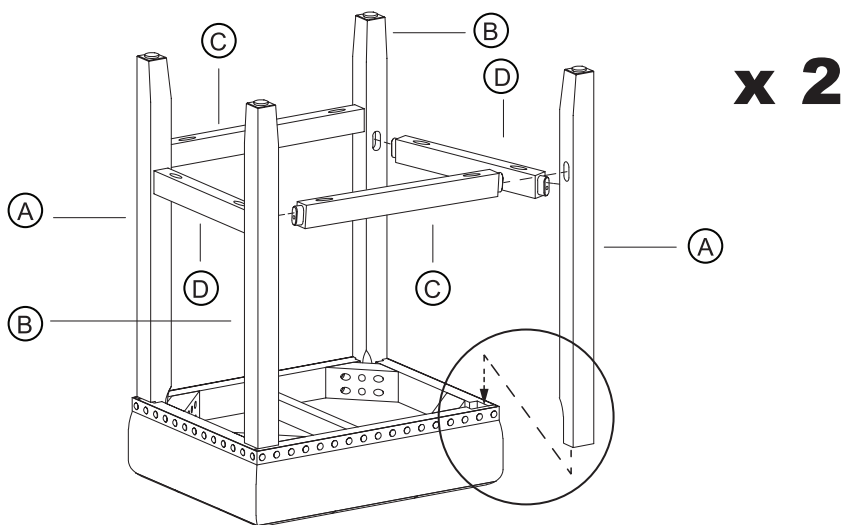
FR: Ajoutez maintenant le troisième pied + 2 repose-pieds (1 repose-pieds long + 1 court).



Step 3 /Étape 3

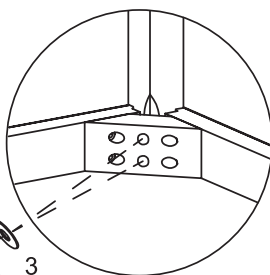
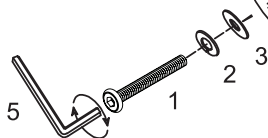
EN: Time to add the fourth leg + 2 remaining footrests (1 long + 1 short footrest).

FR: Il est temps d'ajouter le quatrième pied + 2 repose-pieds restants (1 long + 1 court repose-pieds).



EN: Do NOT overtighten hardware.

FR: Ne PAS trop serrer la quincaillerie.



Step 4 /Étape 4

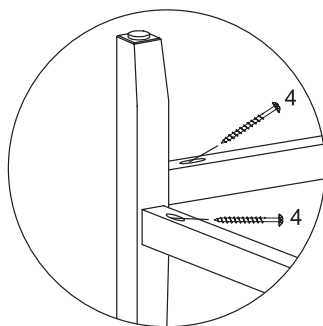
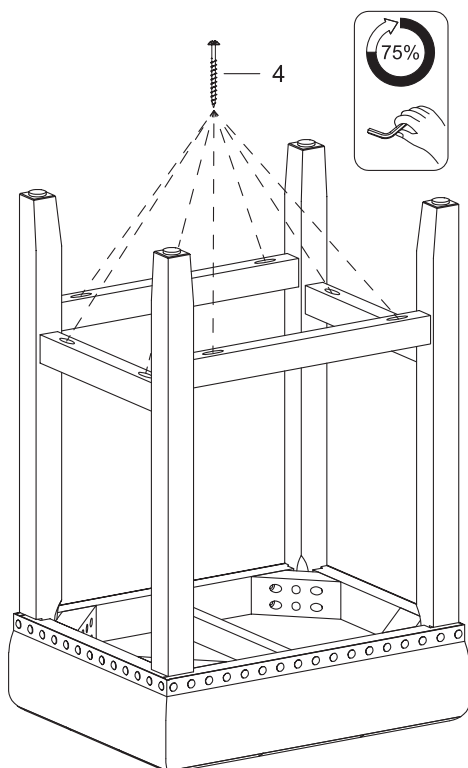
EN: Secure the footrests with the screws (Part 4).

Tighten only 75% for now.

FR: Fixez les repose-pieds avec les vis (pièce 4).

Serrez seulement 75% pour l'instant.

x 2



EN: Important Note:

Screws are installed through the footrests into the legs at an angle.

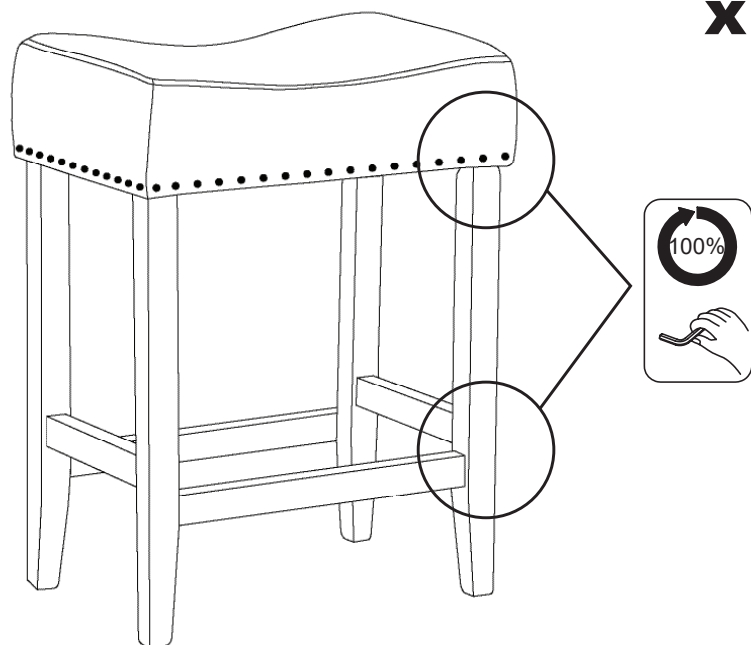
FR: Note Importante:

Les vis sont installées à travers les repose-pieds dans les pieds à un angle.

Step 5 /Étape 5

EN: Last but not least, flip the stool over on a flat surface & make sure all legs are touching the ground, and then tighten everything to 100%.

FR: Enfin, retournez le tabouret sur une surface plane et assurez-vous que tous les pieds touchent le sol, puis serrez le tout à 100%.



EN



Return / Damage Claim Instructions

- ⚠ **DO NOT discard the box / original packaging.**
In case a return is required, the item must be returned in original box. Without this your return will not be accepted.
- ⚠ **Take a photo of the box markings.**
A photo of the markings (text) on the side of the box is required in case a part is needed for replacement. This helps our staff identify your product number to ensure you receive the correct parts.
- ⚠ **Take a photo of the damaged part (if applicable).**
A photo of the damage is always required to file a claim and get your replacement or refund processed quickly. Please make sure you have the box even if it is damaged.
- ⚠ **Send us an email with the images requested.**
Email us directly from marketplace where your item was purchased with the attached images and a description of your claim.

FR



Instructions De Retour / Réclamation De Dommages

- ⚠ **NE PAS jeter la boîte/l'emballage d'origine.**
Dans le cas où un retour est requis, l'article doit être retourné dans sa boîte d'origine. Sans cela, votre retour ne sera pas accepté.
- ⚠ **Prenez une photo des marquages de la boîte.**
Une photo des marquages (texte) sur le côté de la boîte est requise au cas où une pièce serait nécessaire pour le remplacement. Cela aide notre personnel à identifier votre numéro de produit pour s'assurer que vous recevez les bonnes pièces.
- ⚠ **Prenez une photo des dommages (le cas échéant).**
Une photo des dommages est toujours requise pour déposer une réclamation et obtenir rapidement votre remplacement ou votre remboursement. Assurez-vous d'avoir la boîte même si elle est endommagée.
- ⚠ **Envoyez-nous un e-mail avec les images demandées.**
Envoyez-nous un e-mail directement depuis le marché où votre article a été acheté avec les images ci-jointes et une description de votre réclamation.

USA office: Fontana

AUS office: Truganina

FRA office: Saint Vigor d'Ymonville

GBR office: FDS Corporation Limited, Unit 4, Blackacre Road, Great Blakenham, Ipswich, Ip6 0FL, United Kingdom

If you're having difficulty, our friendly customer team is always here to help.



USA: cs.us@costway.com
AUS: cs.au@costway.com
GBR: cs.uk@costway.com
FRA: cs.fr@costway.com