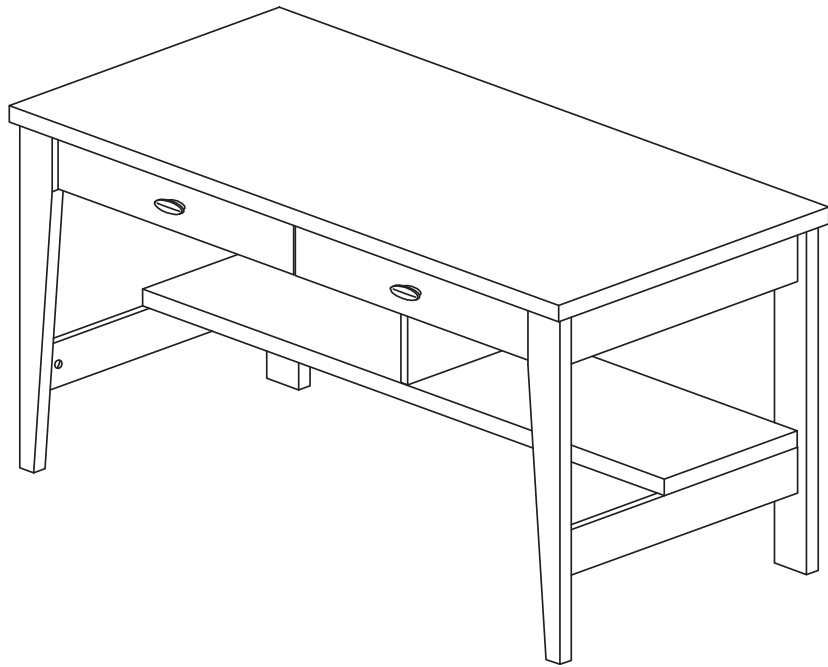


Run #: 16569



WFP-280-D

STOP!

BEFORE RETURNING TO THE PLACE OF
PURCHASE, WE MAY BE ABLE TO ASSIST YOU.
PLEASE COMPLETE THE FORM AT:

www.corliving.com/parts

OR EMAIL US AT AT:
support@corliving.com

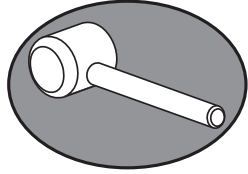
ARRÊTEZ!

AVANT DE RETOURNER SUR LE LIEU
D'ACHAT, NOUS POUVONS ÊTRE EN
MESURE DE VOUS AIDER. VEUILLEZ
REEMPLIR LE FORMULAIRE À:

www.corliving.com/parts

OU ENVOYEZ-NOUS
UN E-MAIL À:
support@corliving.com

**TOOLS REQUIRED
OUTILS REQUIS**



**TWO PEOPLE REQUIRED FOR ASSEMBLY
DEUX PERSONNES REQUISES POUR L'ASSEMBLÉE**



**Move this piece of furniture gently with 2 persons.
Déplacer ce meuble doucement avec 2 personnes.**



Read this assembly manual carefully, and verify that you have all the parts listed before you begin. Keep your assembly manual for future reference.

Lisez ce manuel de montage soigneusement. Soyez sûr que vous avez toutes les pièces d'équipement avant de commencer. Gardez ce manuel de montage pour futur référence.



**DO NOT USE POWER TOOLS TO ASSEMBLE THIS PRODUCT!
N'UTILISEZ PAS D'OUTILS POUR ASSEMBLER CE PRODUIT!**



Do not place very hot/cold objects on top of any surface. Always use a coaster or mat. Never leave liquids on the surface: Clean immediately with a mild soap and a damp cloth. Never use scouring powder based cleanser.

Ne placez pas très chaud/froid d'objets sur une surface. Utilisez toujours un coaster ou de tapis. Ne jamais laisser liquides sur la surface Nettoyer immédiatement avec un savon doux et d'un chiffon humide.



Protect finishes by placing furniture pieces on a soft carpeted surface during assembly. Protégez la finition en plaçant les pièces du meuble sur un tapis doux pendant l'assemblage.

During assembly, please take care not to OVERTIGHTEN any fittings it may cause damage to the product.

Pendant l'assemblage, veuillez prendre soin de ne pas trop serrer les raccords il peut endommager le produit.



DO NOT ASSUME CHILD SAFETY WITH ANY PIECE OF FURNITURE!

Do not allow children to climb on dressers or in drawers. Do not stand or jump on beds. Improper use can cause death and or serious injury. If you are placing a TV on top of dressers use safety straps provided with your TV to prevent the risk of a toppling television. Furniture straps fastened to a wall can also be used to help ensure safety.

Damaged parts or furniture put together incorrectly can lead to serious injuries. Make sure to follow instructions correctly.



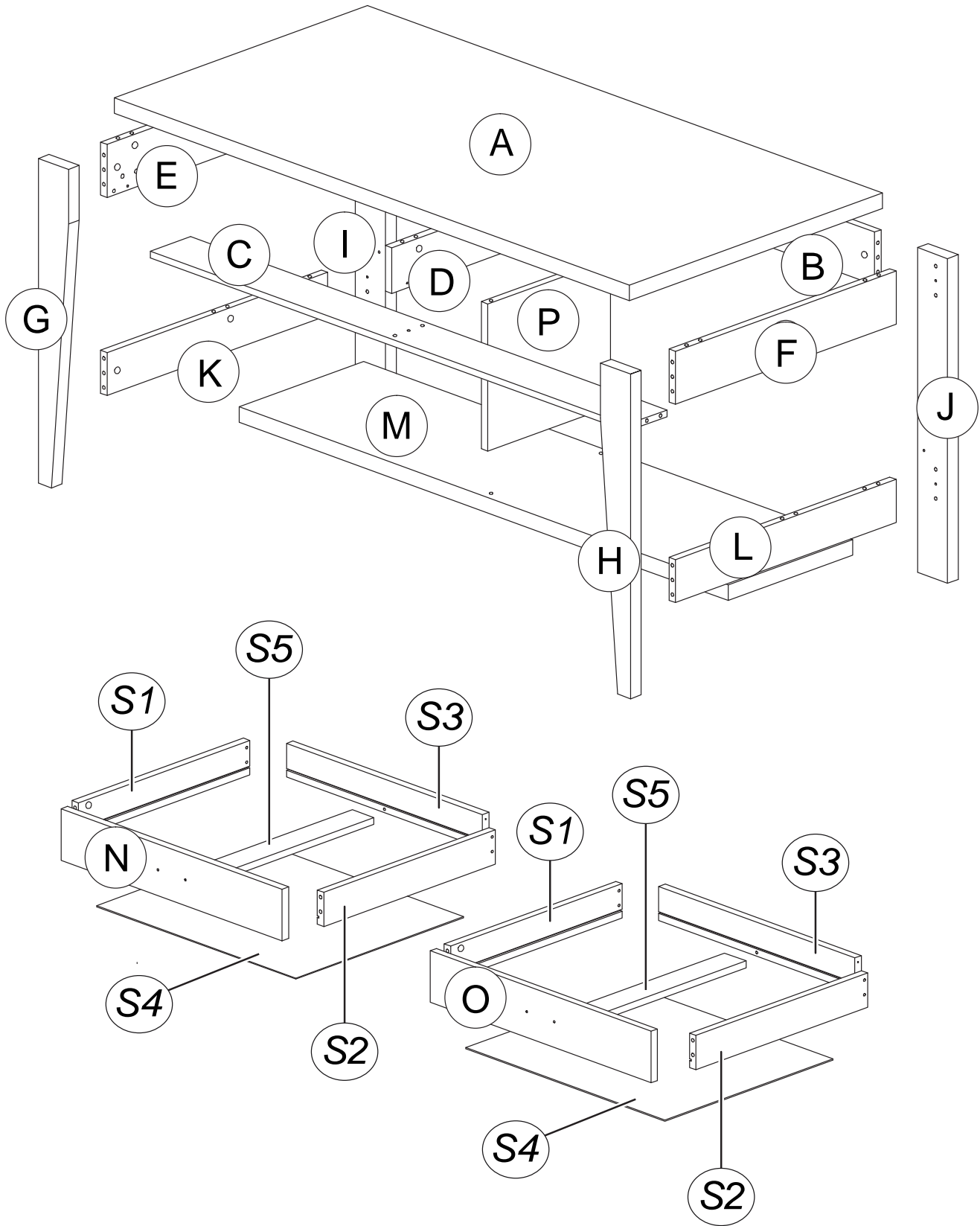
N'assumez pas la sécurité des enfants avec n'importe quel meuble ou pièce.

Ne permettez pas aux enfants de grimper sur les meubles ou les tiroirs. Ne pas se tenir debout ou sauter sur le lit.

L'utilisation inexacte peut causer des blessures sévères ou fatales. Si vous placez votre téléviseur au dessus du meuble assurez-vous d'utiliser les lanières de sécurité (inclus avec votre téléviseur) pour prévenir le risque de basculer le téléviseur. Les lanières de sécurité pour meuble fixées au mur peuvent aider à assurer la sécurité.

Des pièces endommagées ou un meuble assemblé incorrectement peut mener à des blessures. Assurez-vous de bien suivre les instructions.

Parts list / Les parties énumèrent

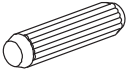

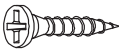
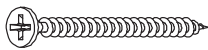

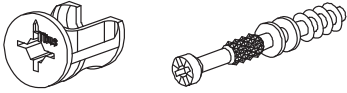


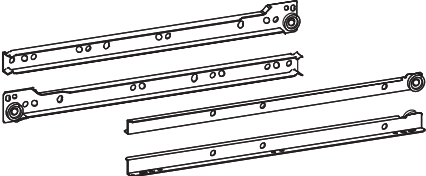

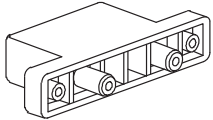


Missing hardware? Damaged Parts?
Matériel manquant ? Les pièces endommagées ?

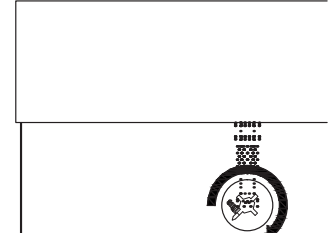
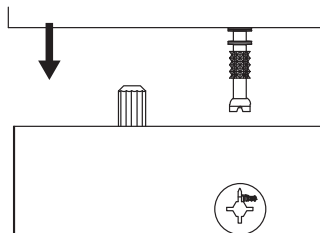
1-800-424-6710

www.CorLiving.com/parts

Hardware List / Liste du matériel

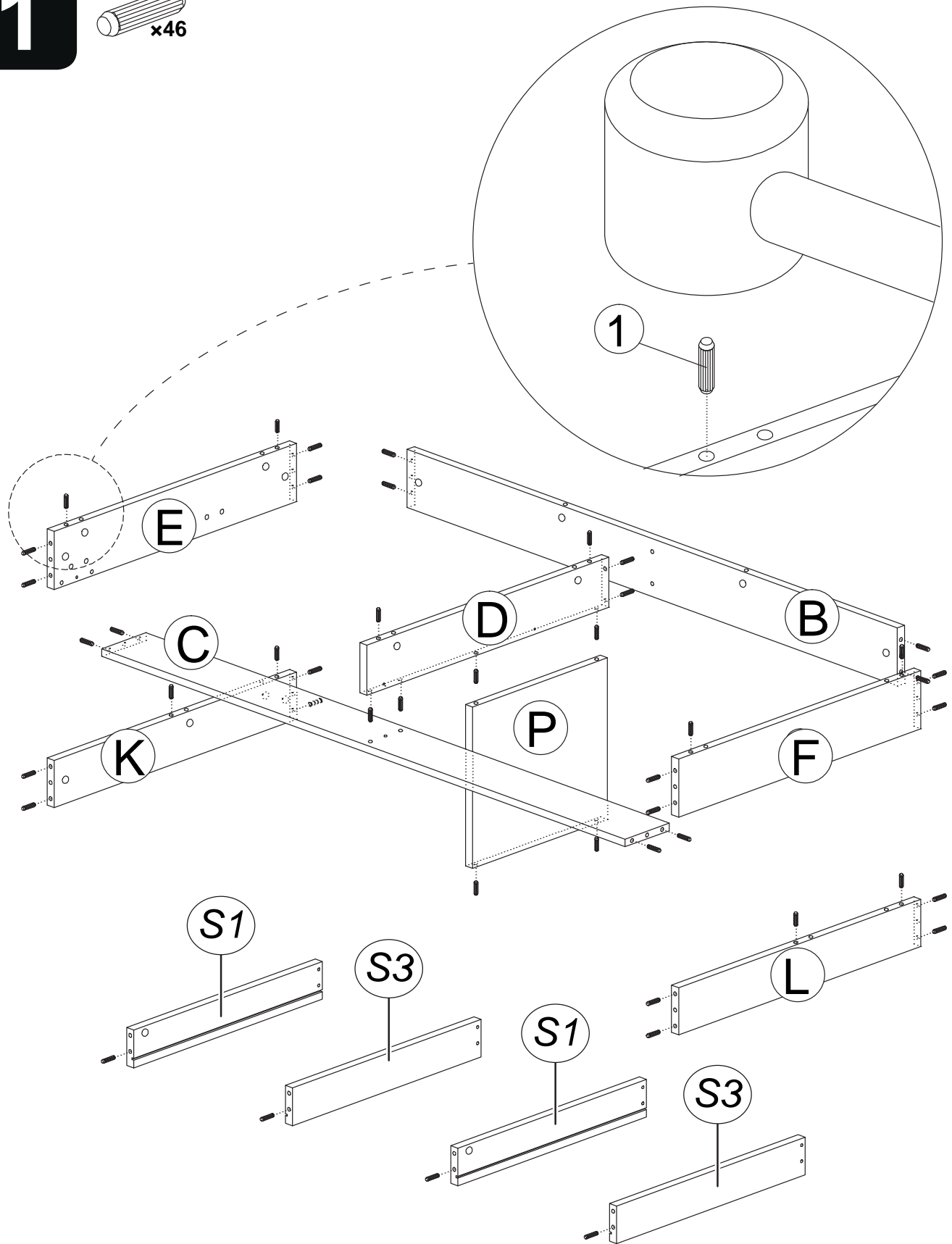
Item	Description	QTY.
1	8x25mm Wood Dowel 	46 pcs.
2	M5x8mm Screw (Euro Screw) 	8 pcs.
3	M3.5x16mm Screw 	16 pcs.
4	M4x38mm Screw 	11 pcs.
5	M4x45mm Screw 	2 pcs.
6	15MM Titus Mini Fix 	30 sets
7	Nail Leg 	4 pcs.
8	15mm Minifix Cap 	12 pcs.
9	Drawer Slide = 400mm 	2 sets
10	Handle (P058) = Plastic Handle Screw M3.6x22mm 	2 sets
11	PVC Drawer Pin (35mm) 	4 pcs.

Cam Lock System
Système de verrouillage de came



1

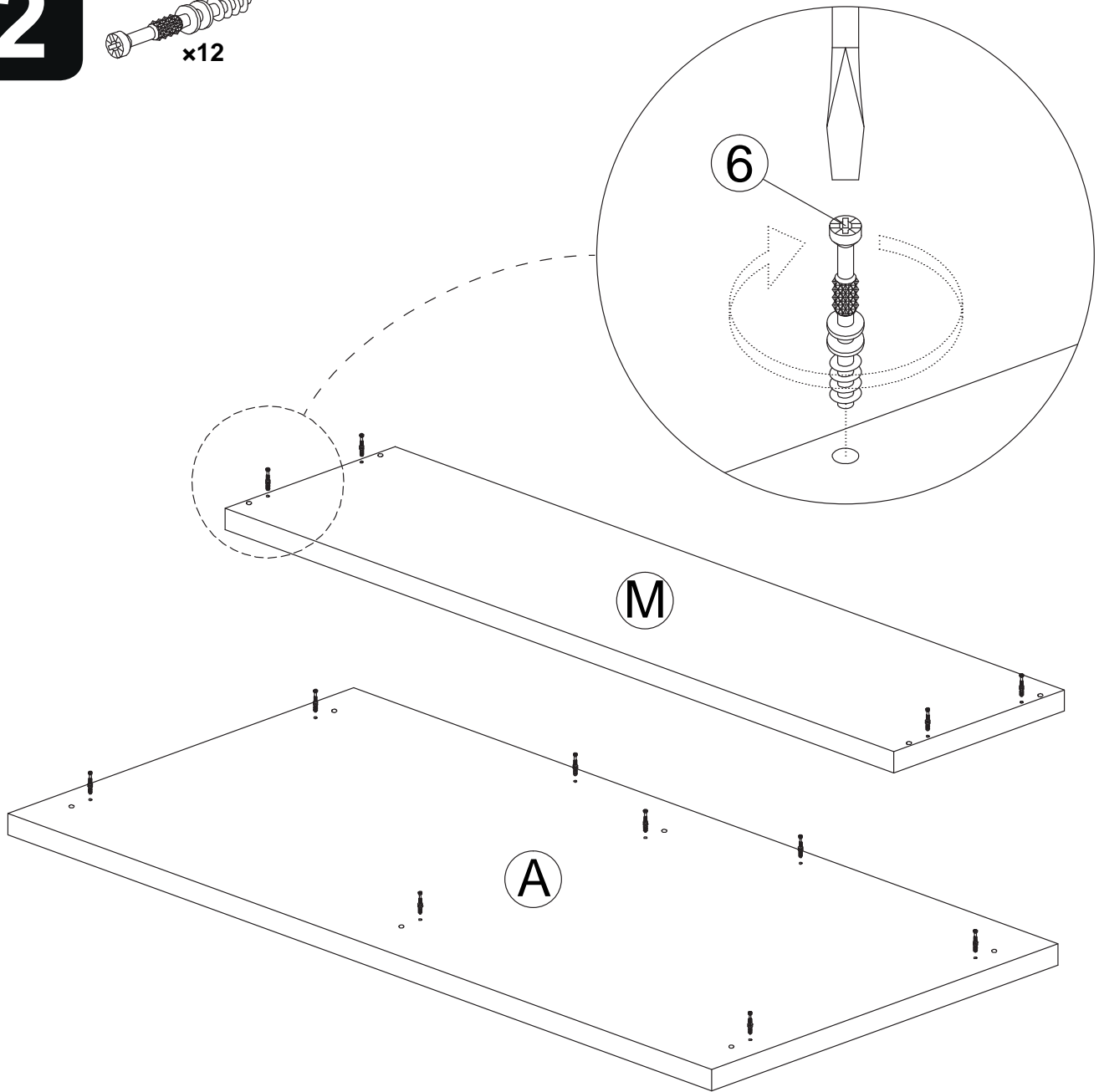
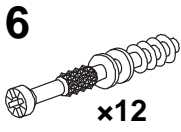
1
x46



*** Install 46 pcs Wood Dowel into all panels as shown.**

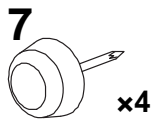
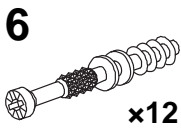
*** Installer 46 pcs cheville en bois dans tous les panneaux, comme illustré.**

2

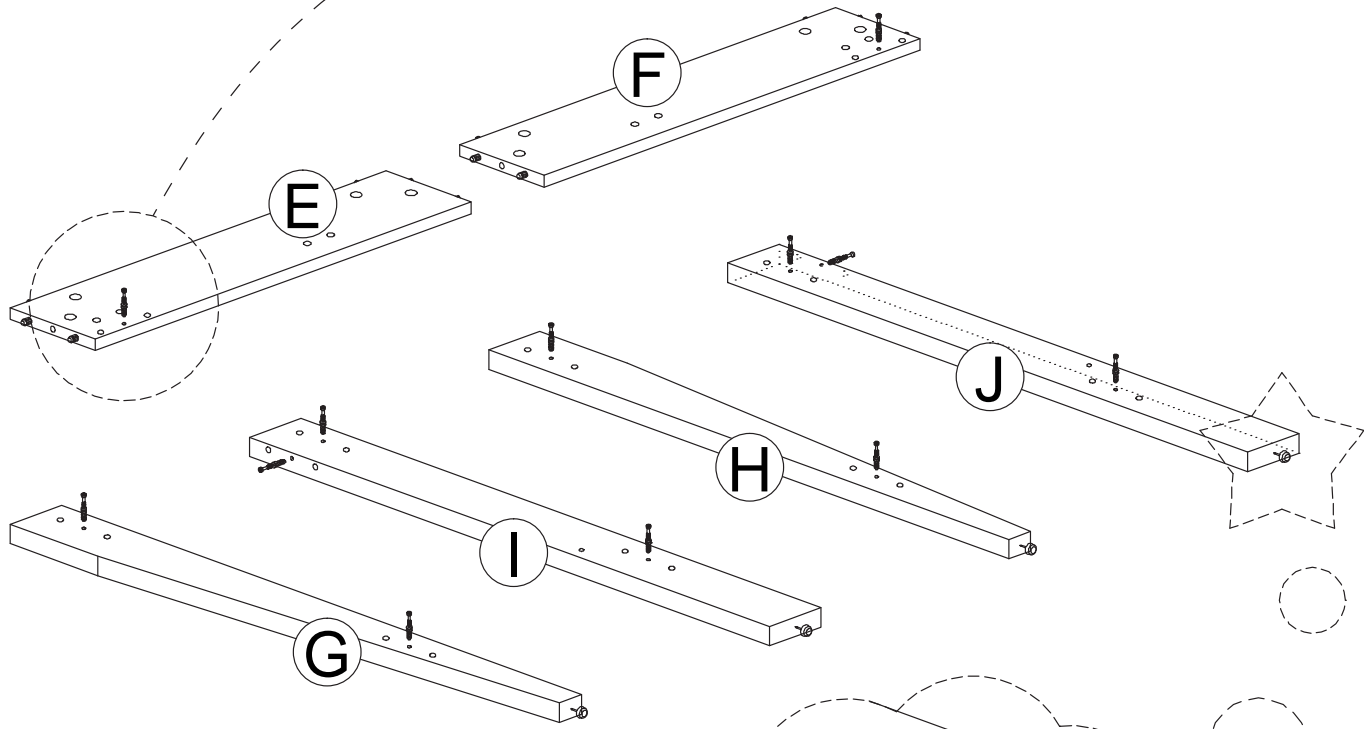
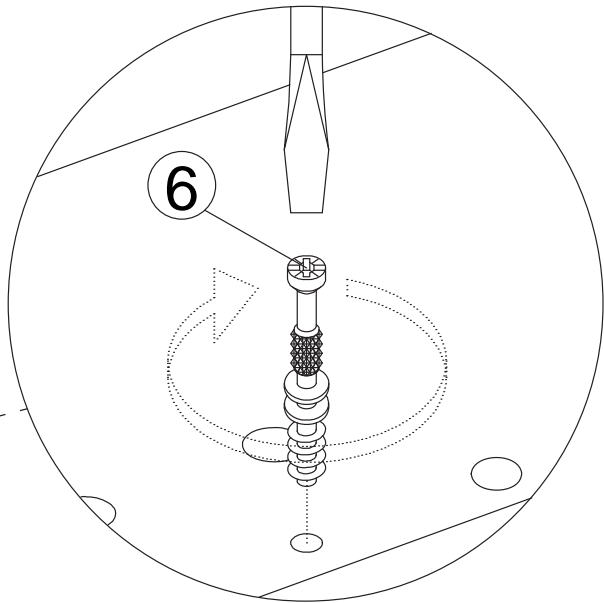


*** Install 12 pcs Minifix Bolt to both panels as shown.**
*** Installer 12 pcs Bolt Minifix les deux organes, tel qu'illustré.**

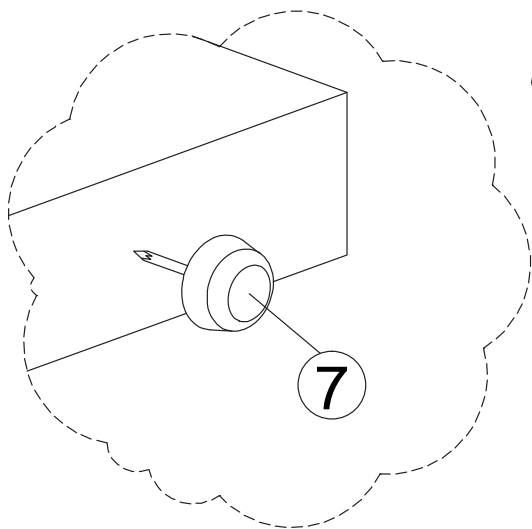
3



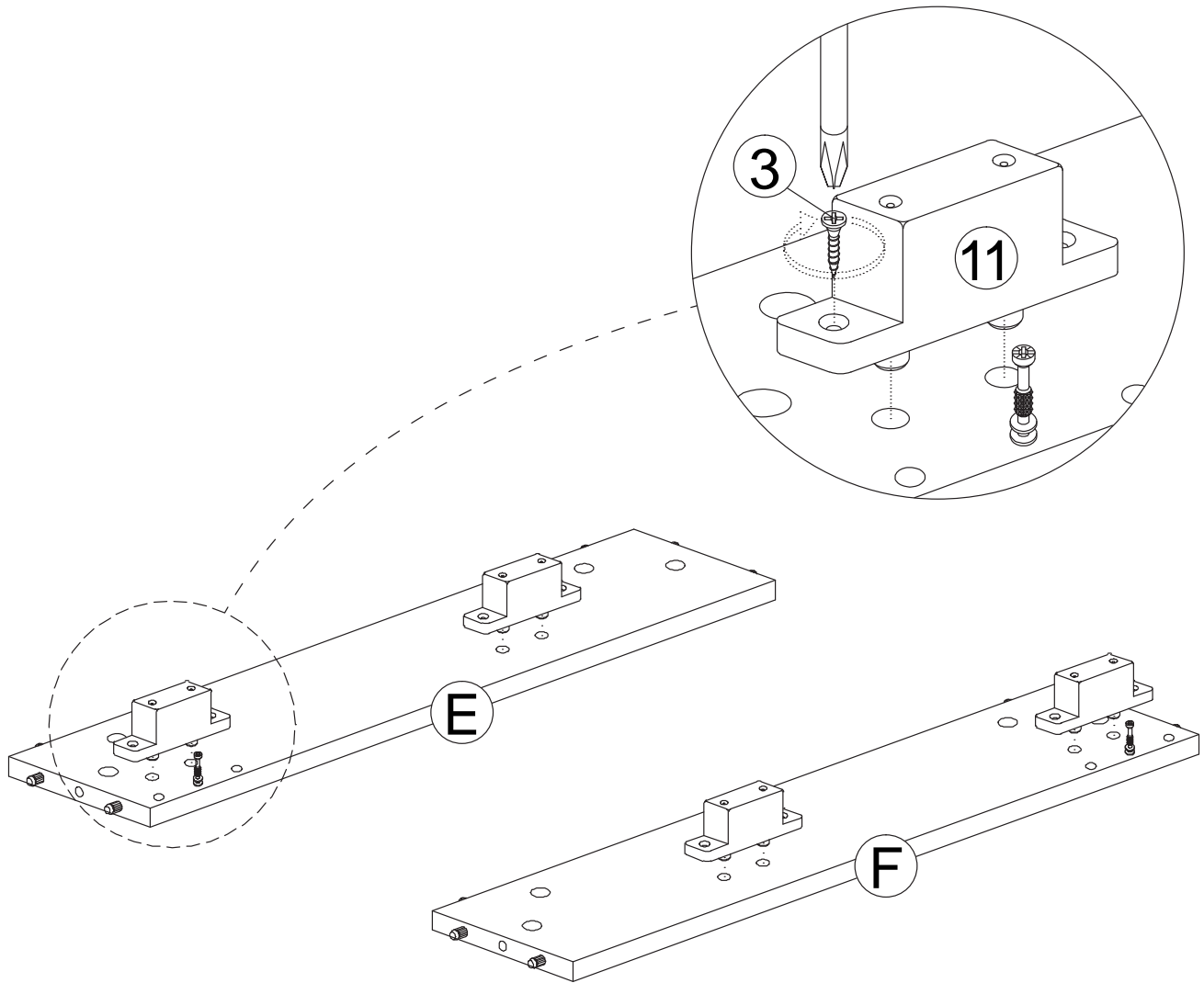
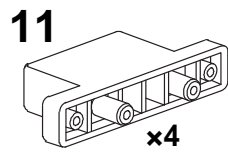
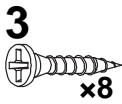
** Install 12 pcs Minifix Bolt to all panels as shown.
* Installer 12 pcs Minifix boulon à tous les panneaux comme indiqué.*



** Attach Nail Leg to all panels as shown. (Star bubble)
* Accrocher jambe d'angle sur tous les panneaux comme indiqué. (Bubble star)*



4



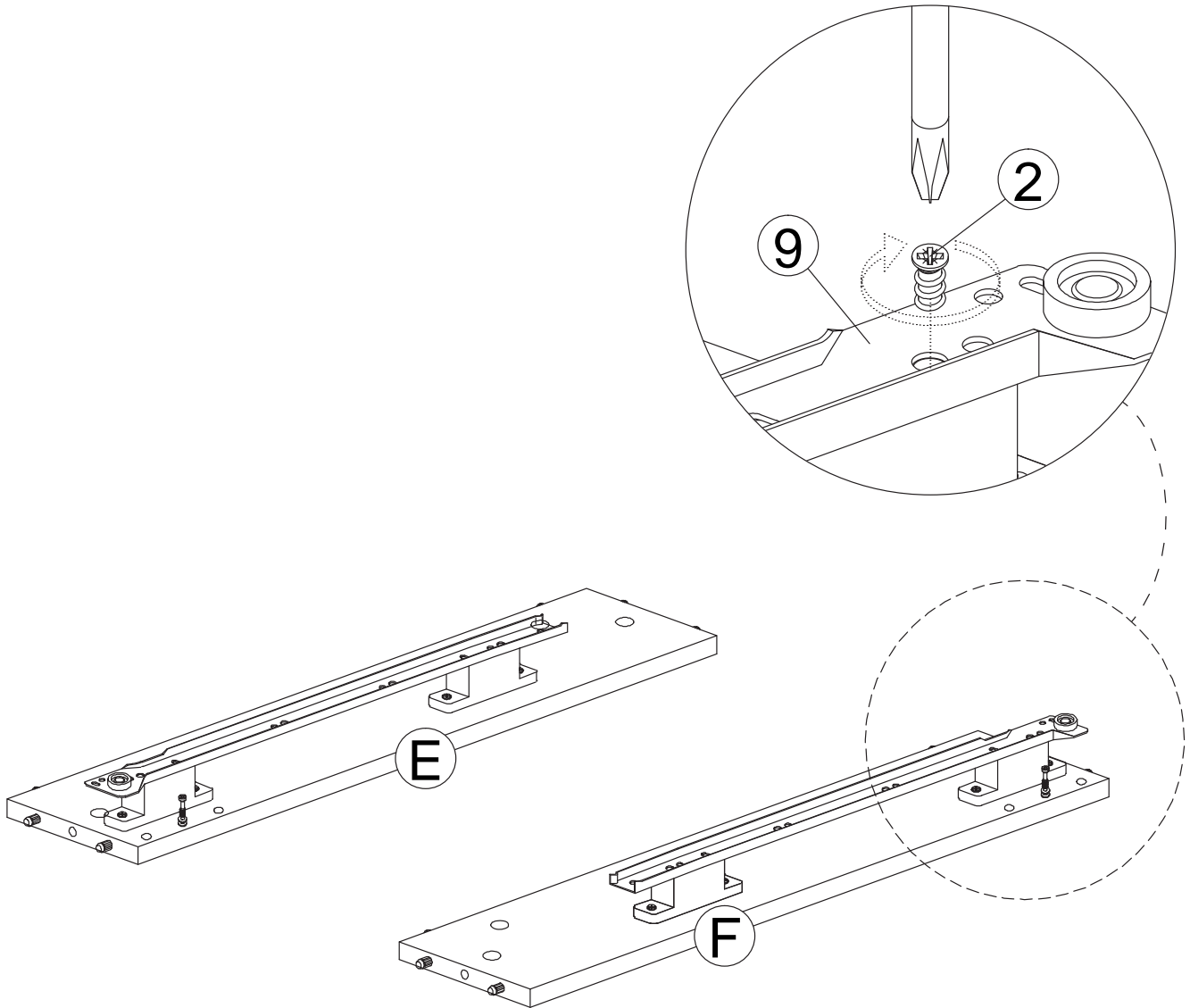
** Install 4 pcs Drawer Pin to both side panels with screw as shown.*

** Installer 4 pcs tiroir Pin sur les deux panneaux latéraux avec vis, comme indiqué.*

5

2
x4

9
x1



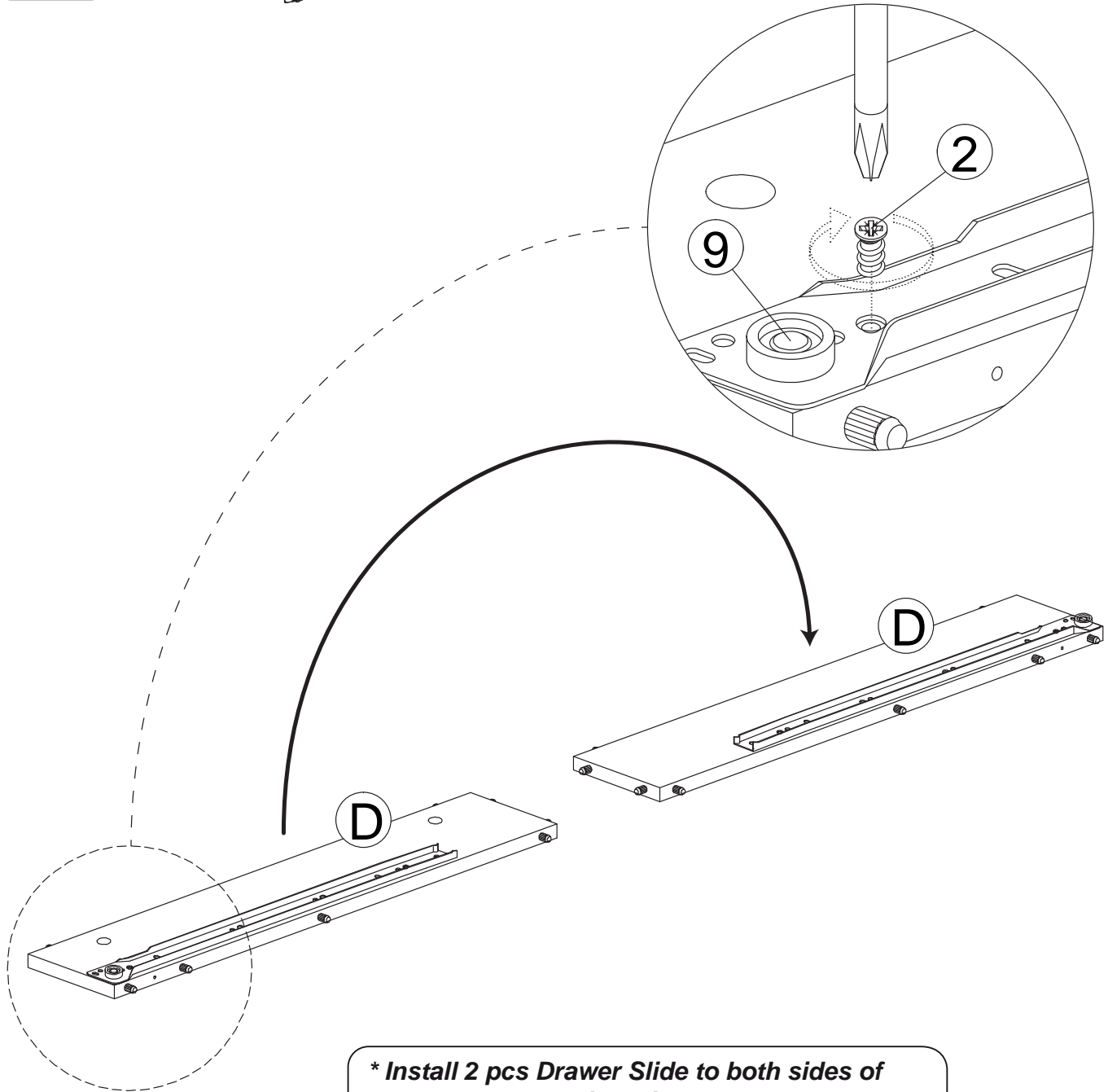
** Install 2 pcs Drawer Slide to both side panels as shown.*

** Installez 2 pcs coulisse de tiroir sur les deux panneaux latéraux, comme illustré.*

6

2
x4

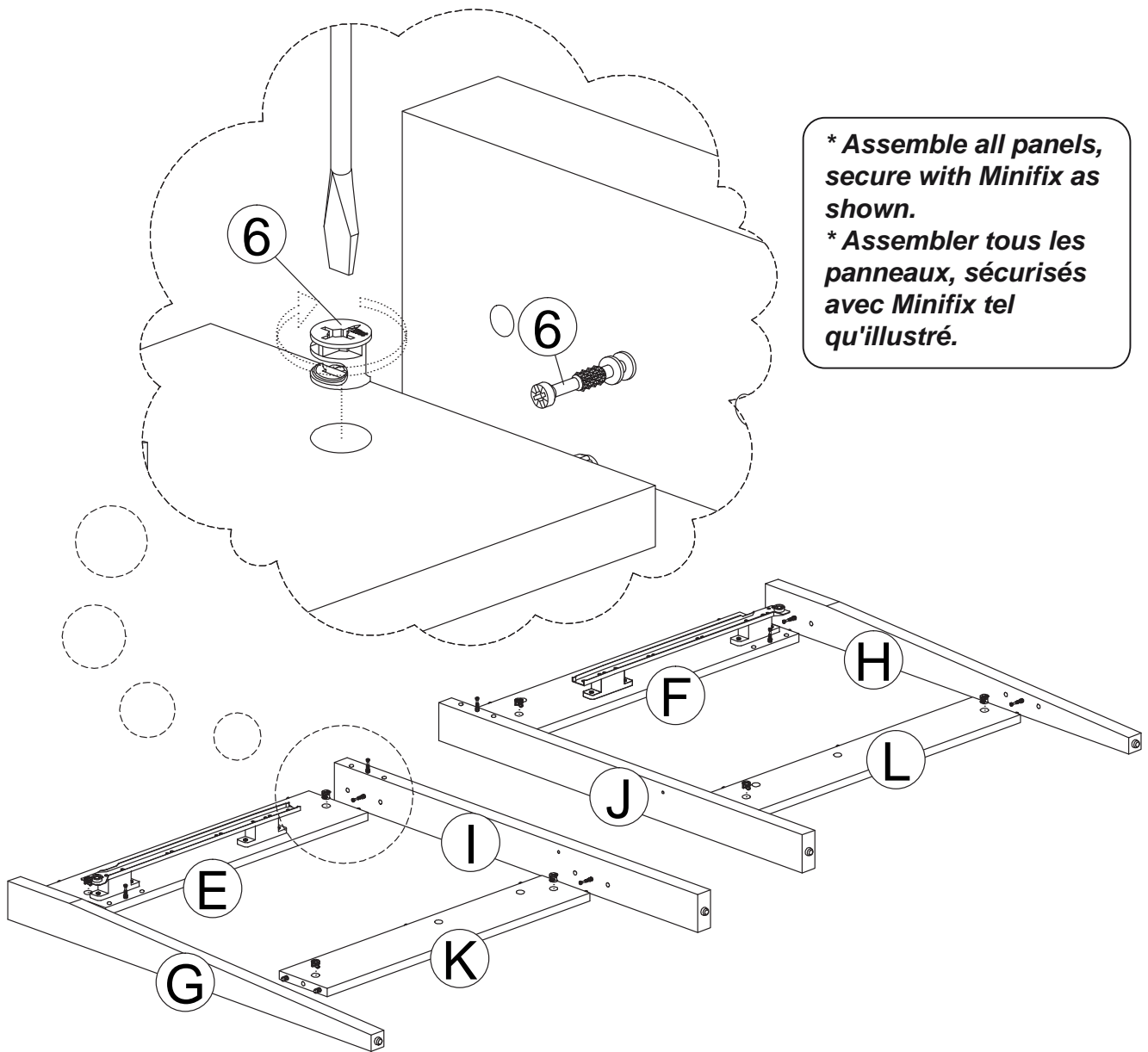
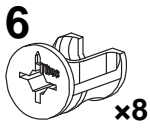
9
x1



** Install 2 pcs Drawer Slide to both sides of upper center panel as shown.*

** Installer 2 pcs coulisse de tiroir sur les côtés du panneau central supérieur tel qu'illustré.*

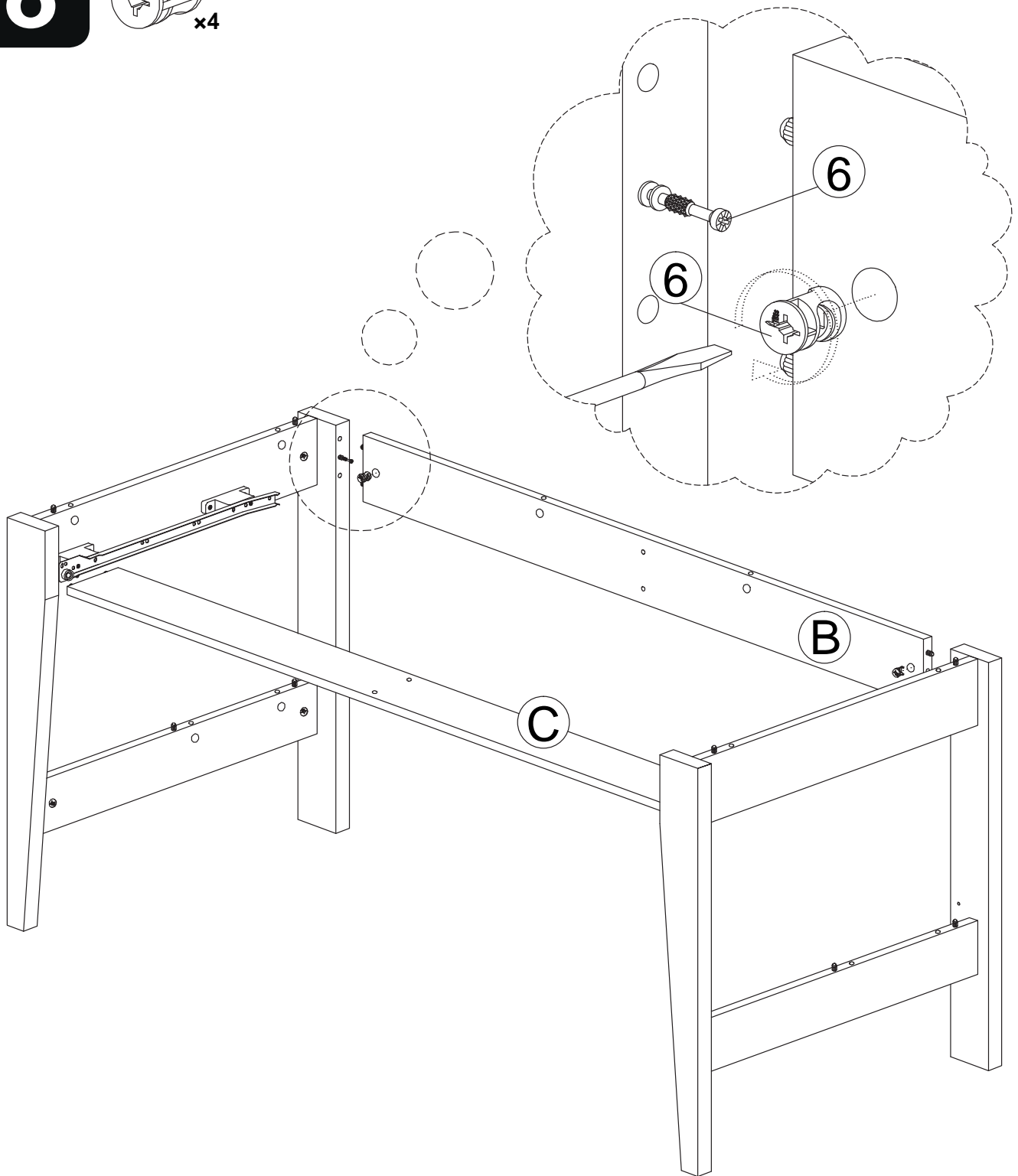
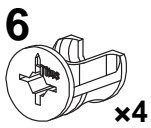
7



** Assemble all panels, secure with Minifix as shown.
* Assembler tous les panneaux, sécurisés avec Minifix tel qu'illustré.*

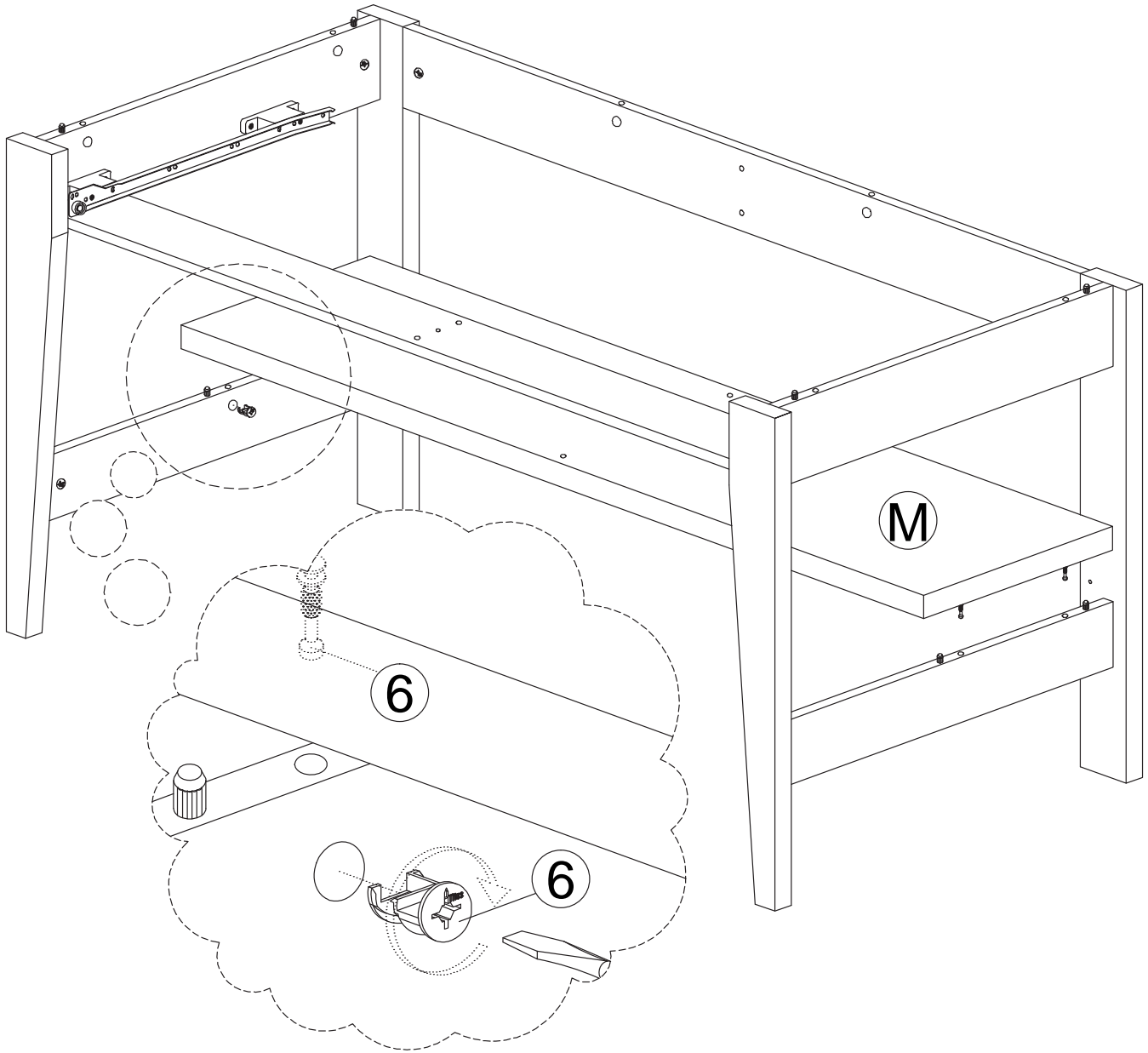
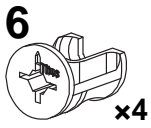
** Assemble all panels, secure with Minifix as shown.
* Assembler tous les panneaux, sécurisés avec Minifix tel qu'illustré.*

8



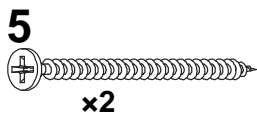
*** Assemble all panels, secure with Minifix as shown.**
*** Assembler tous les panneaux, sécurisés avec Minifix tel qu'illustré.**

9

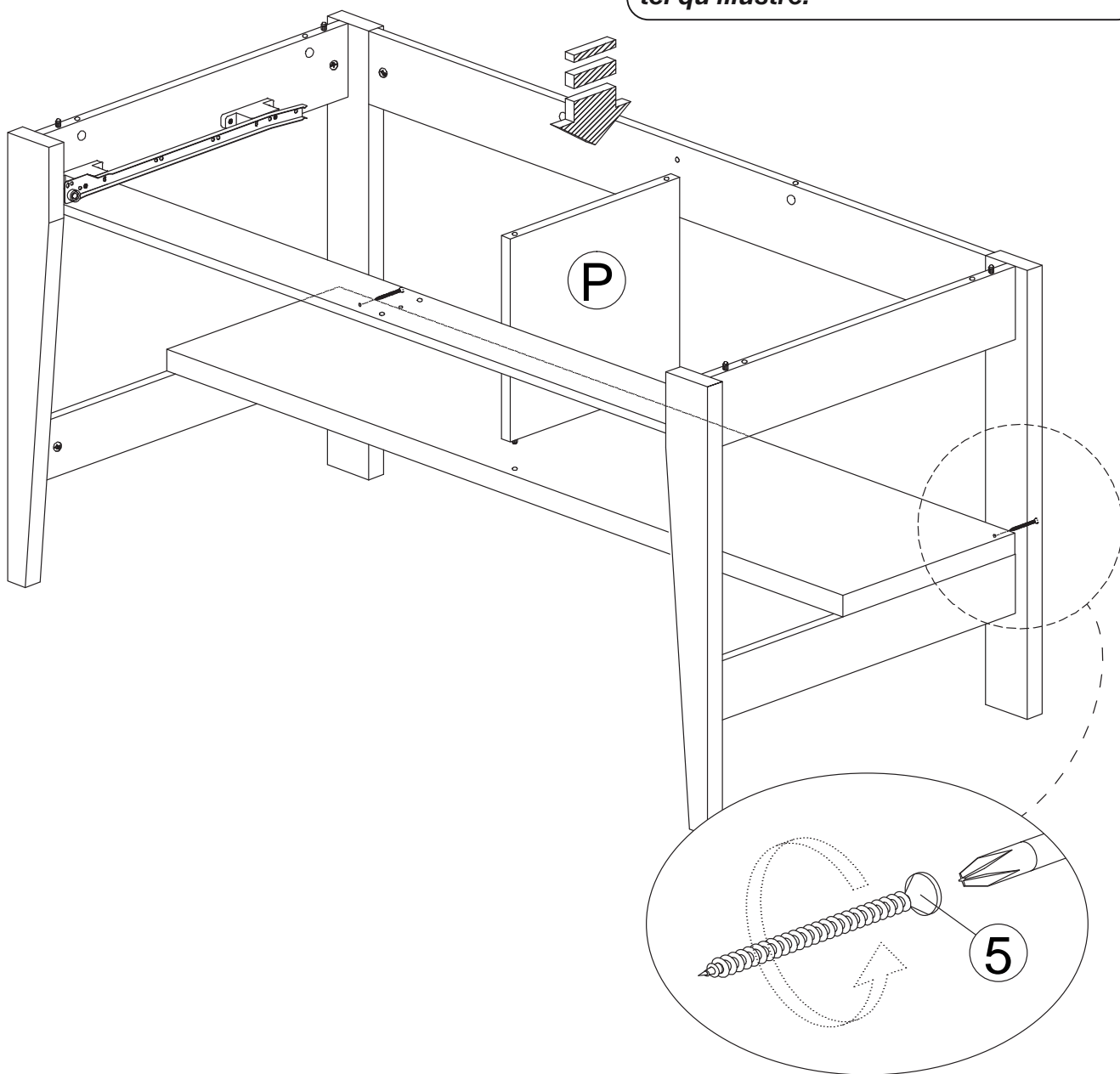


- * Place bottom panel, secure with Minifix as shown.
- * Placer le panneau inférieur, sécurisé avec Minifix tel qu'illustré.

10

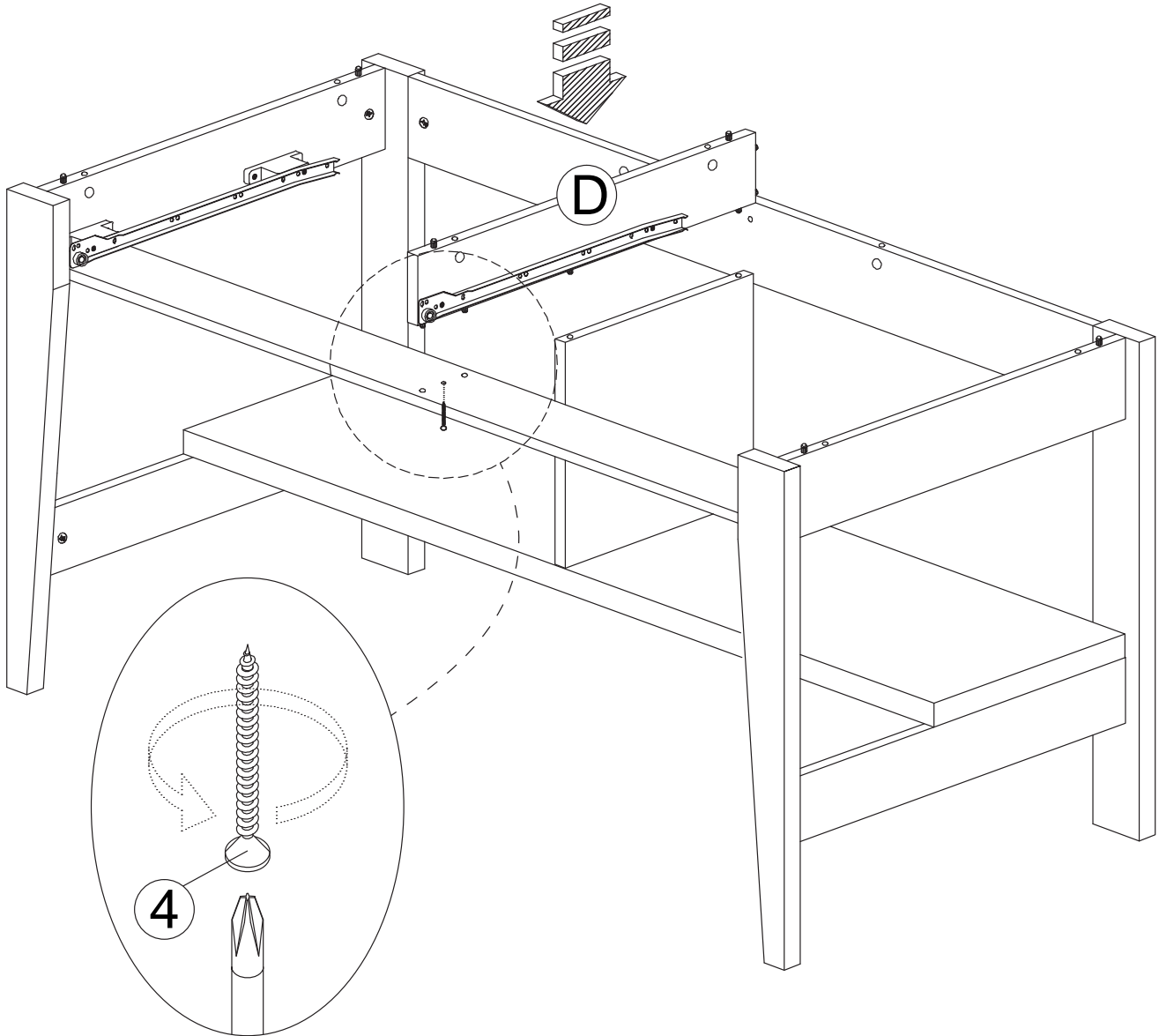
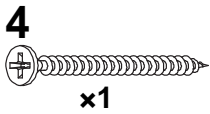


** Place lower center panel as shown.
* Placer le panneau inférieur du centre tel qu'illustré.*



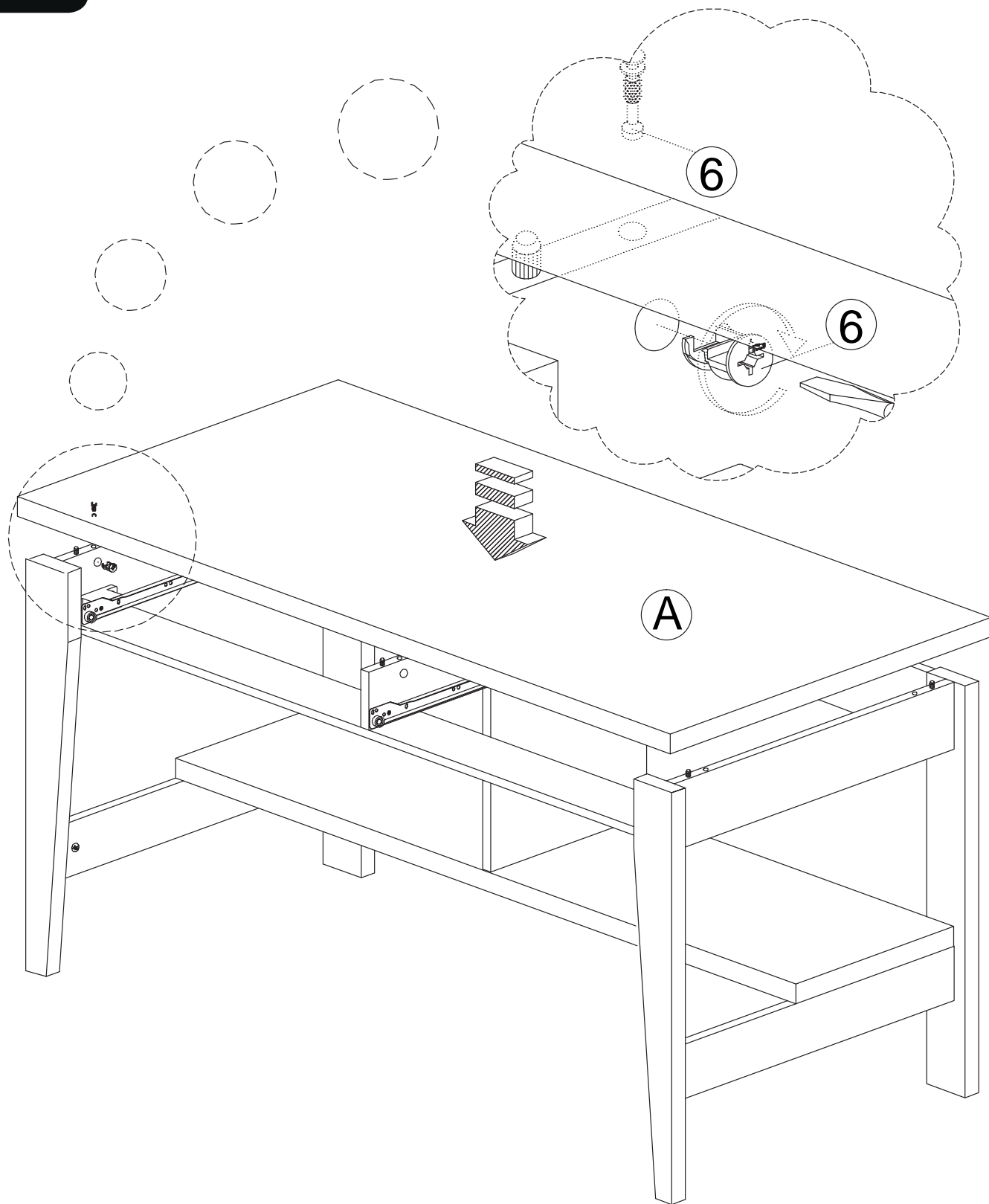
** Secure bottom panel with screw as shown.
* Fixer le panneau inférieur avec vis tel qu'illustré.*

11



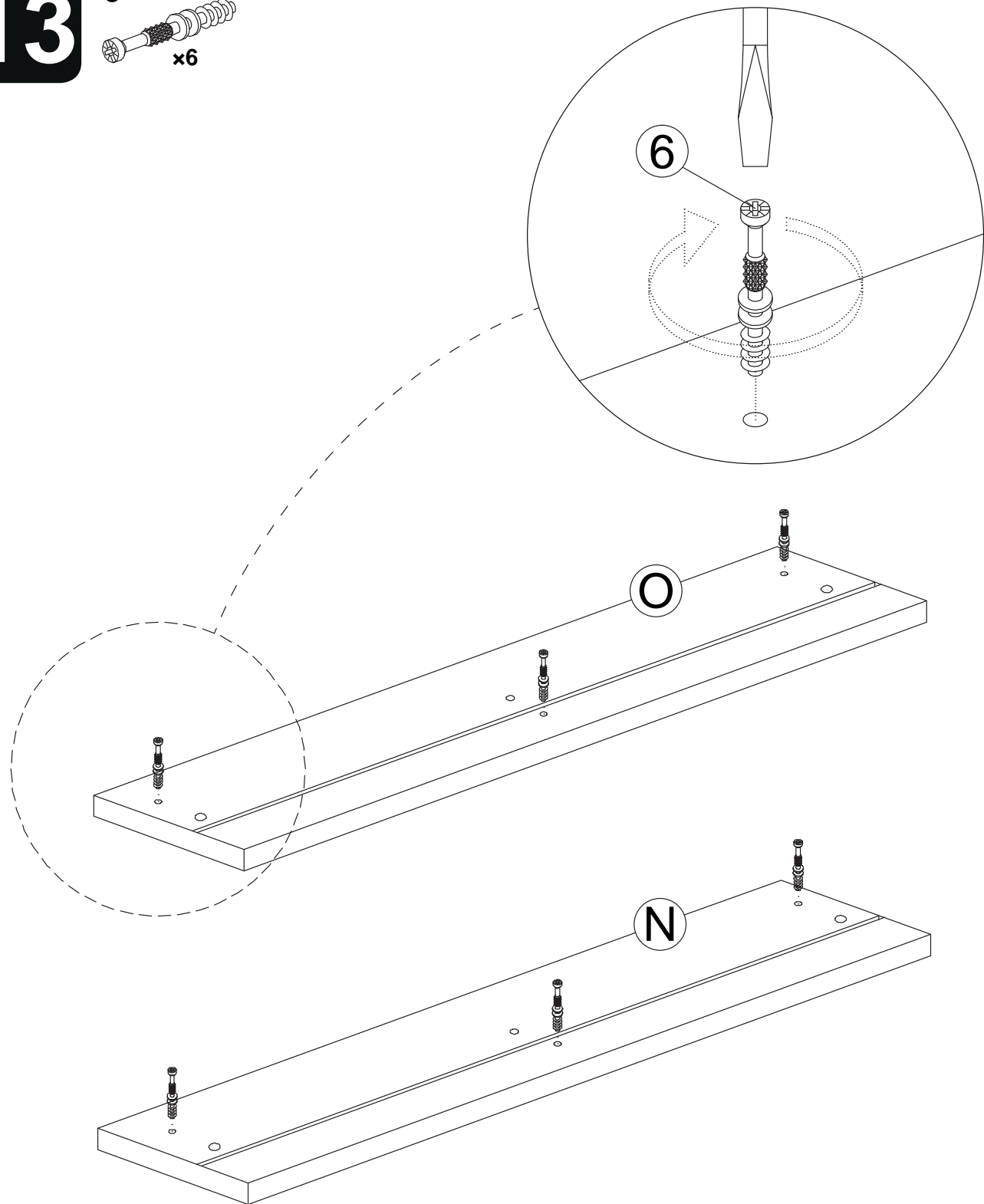
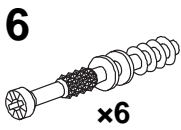
- * Assemble panel, secure with screw as shown.
- * Assembler le panneau, le fixer avec les vis comme indiqué.

12 **6**
x8



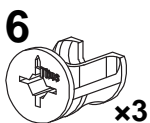
** Assemble top panel, secure with Minifix as shown.
* Assembler le panneau supérieur, sécurisé avec Minifix tel qu'illustré.*

13

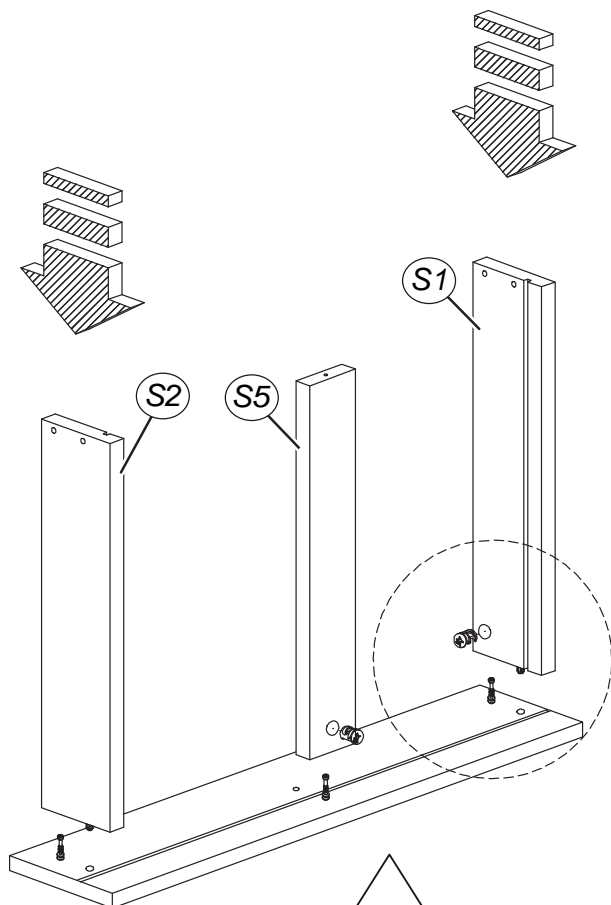


*** Install 6 pcs Minifix Bolt to both panels as shown.**
*** Installer 6 pcs Bolt Minifix les deux organes, tel qu'illustré.**

14



×2

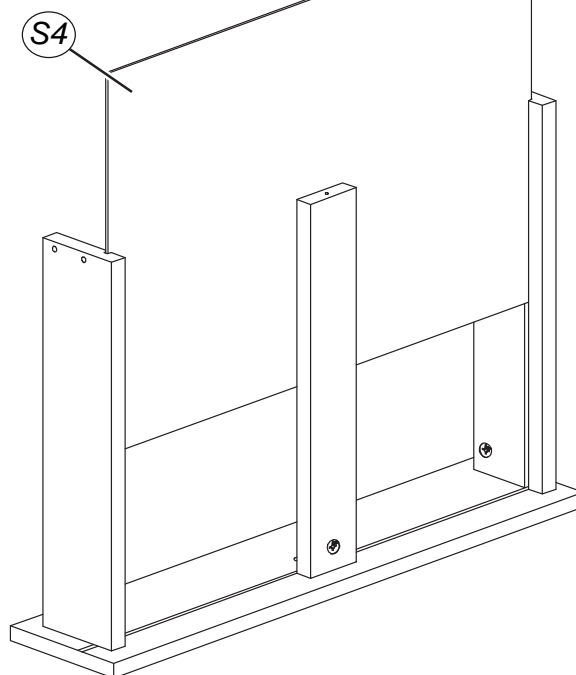
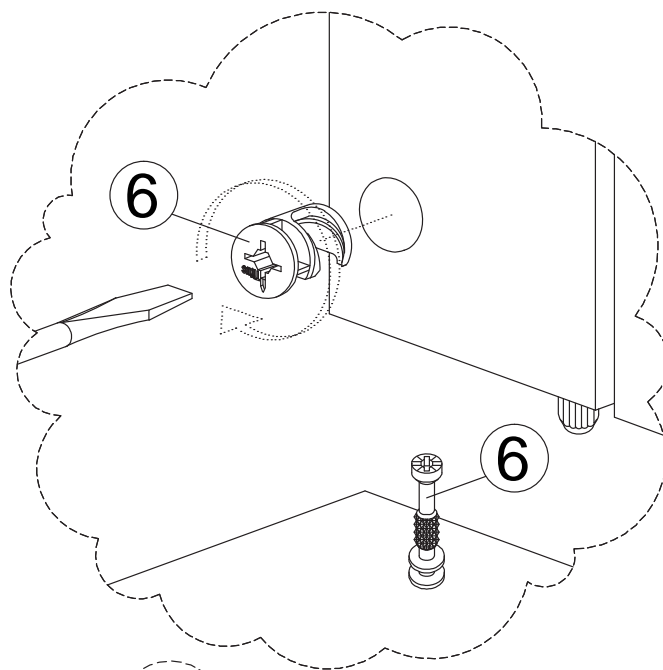


*** Assemble drawer panels, secure with Minifix as shown.**

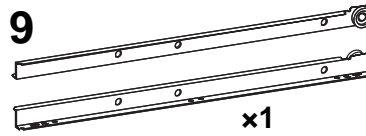
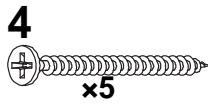
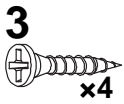
*** Assembler les panneaux de tiroir, sécurisés avec Minifix tel qu'illustré.**

*** Insert drawer back, secure with screws as shown.**

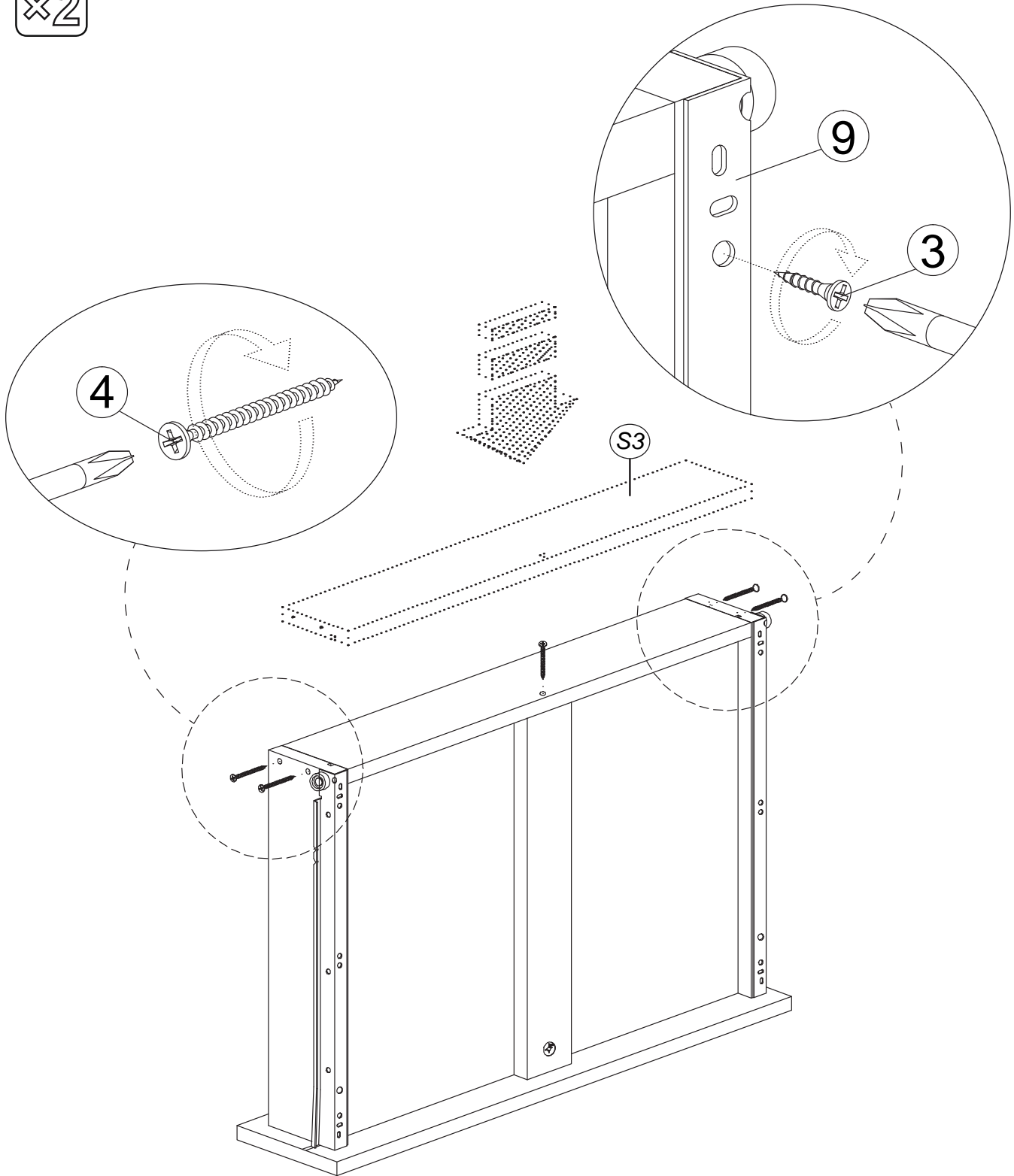
*** Insérer l'arrière de tiroir, fixer avec les vis, comme indiqué.**



15

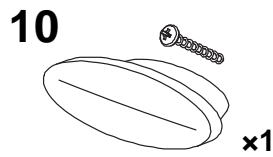
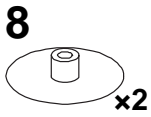


×2

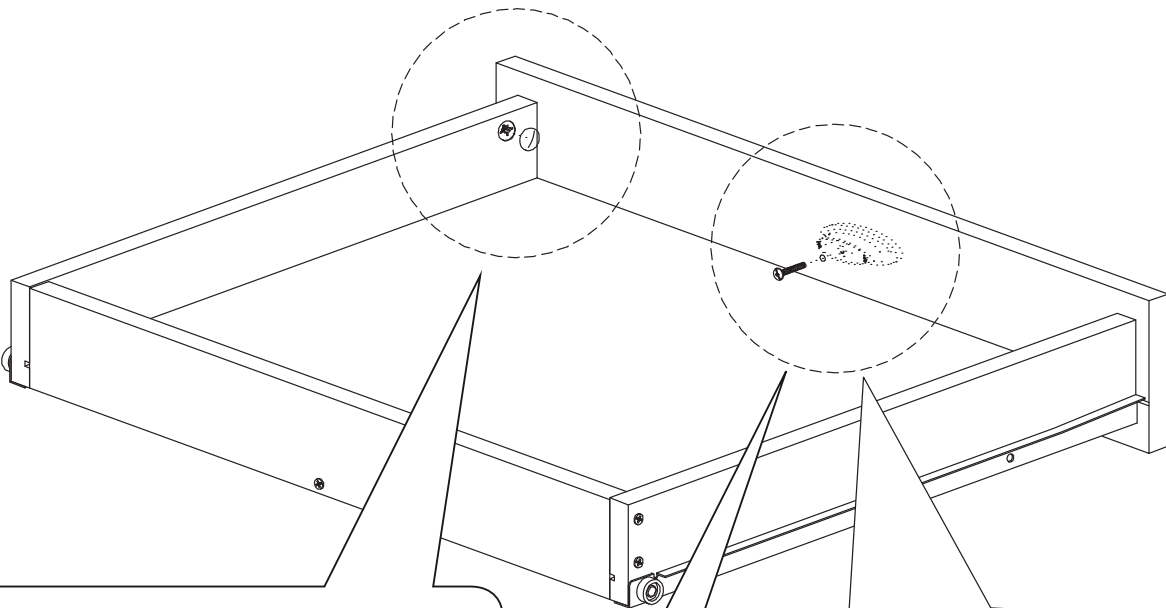
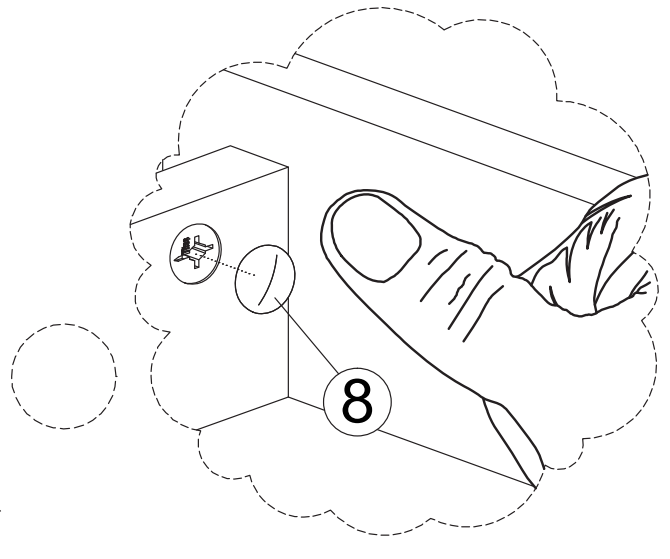


*** Insert drawer slide with screw as shown.**
*** Insérer la coulisse de tiroir avec vis comme indiqué.**

16

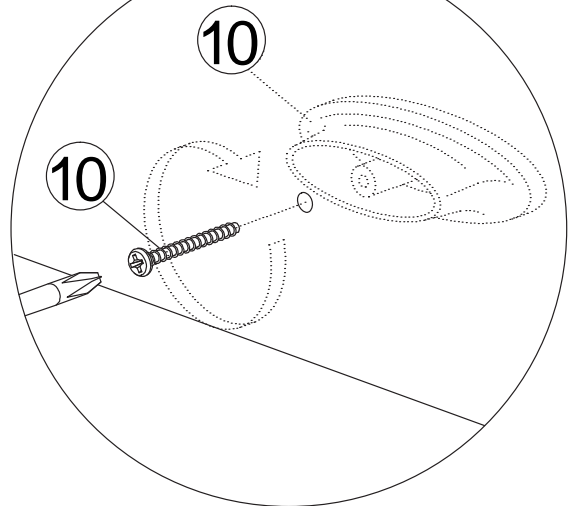


×2



*** Attach 4 pcs Minifix Cap to both drawer side panels shown.**
*** Fixer 4 pcs Minifix Cap sur les deux panneaux latéraux de tiroir indiqué.**

*** Install Handle to drawers with screw side panels shown.**
*** Installez la poignée à tiroirs avec des panneaux latéraux vis montrés.**

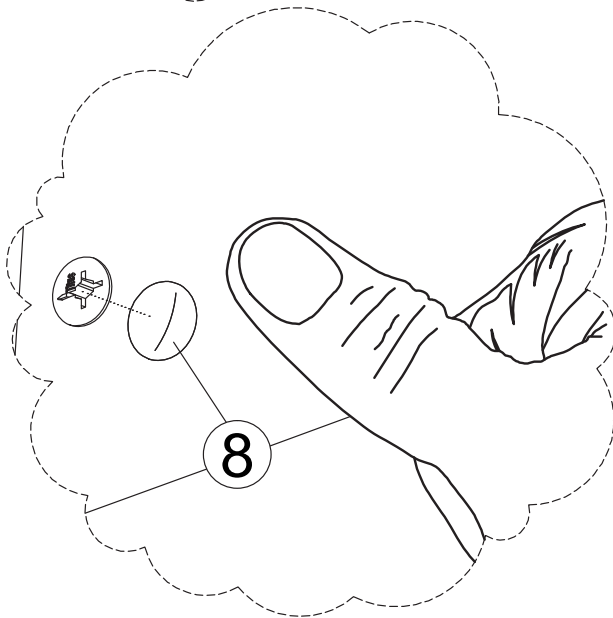
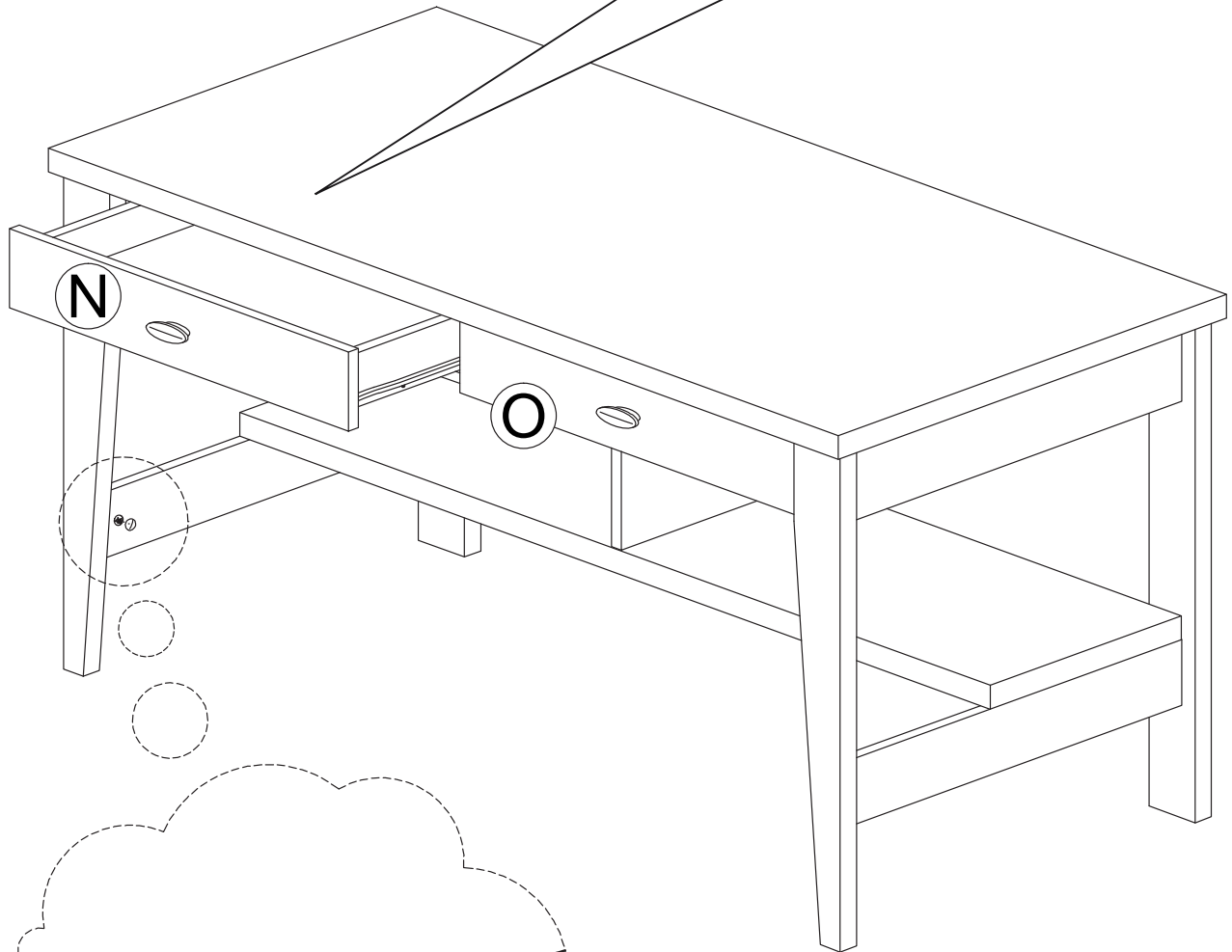


17

8
x8

** Place both drawers into desk as shown.*

** Placer les deux tiroirs dans le bureau, tel qu'illustré.*



** Attach 8 pcs Minifix Cap to both side panels shown.*

** Fixer 8 pcs Minifix Cap sur les deux panneaux latéraux montré.*

Warranty Information

For warranty information please visit www.corliving.com.

Informations sur la garantie

Pour obtenir des informations sur la garantie, veuillez consulter www.corliving.com.