

INSTALLER SERIES

Pre-Install Brackets

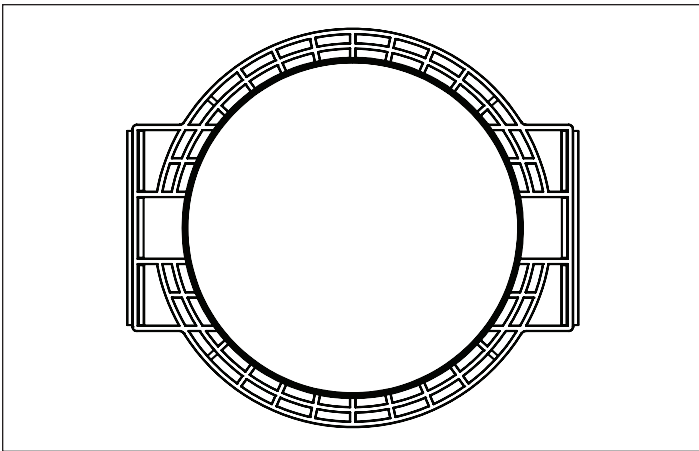
- Conveniently position your in-wall or in-ceiling speakers during construction.
 - Easy cut-out when drywall is installed.

Installation:

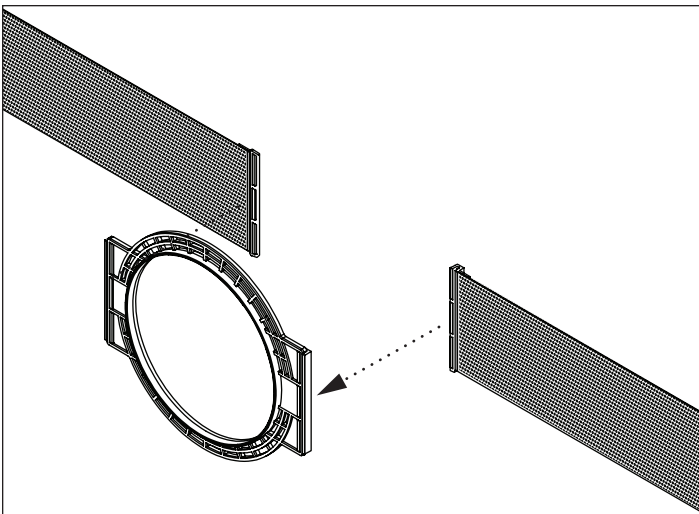


Caution: Edges of wing supports may be sharp.

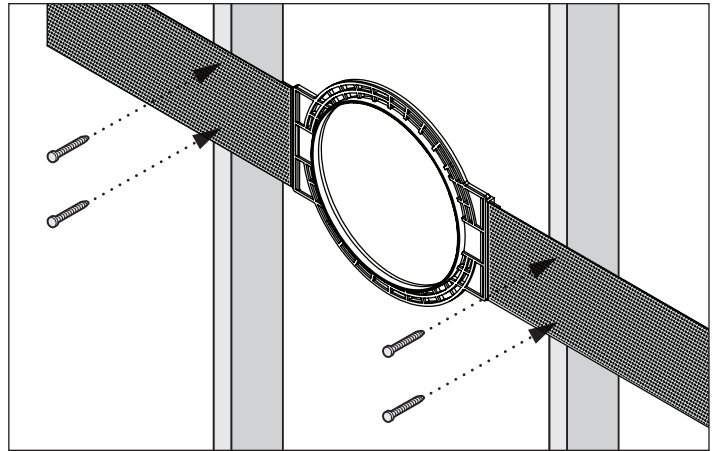
1. Position the plastic bracket so that the flange is facing you.



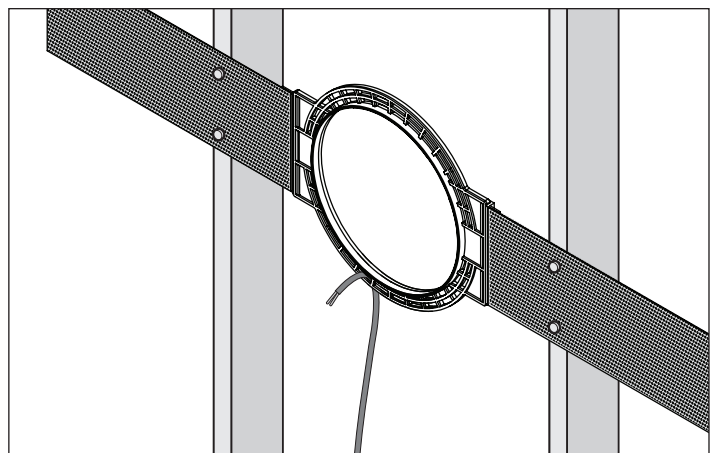
2. Snap the wings into the slots from behind.



3. Place the bracket on the joists or studs (plastic flange faces out).
4. Using suitable drywall screws, nails or staples, mount the wing supports to the joists or studs.



5. If there is any excess metal from the wing supports, wrap and secure to a stud or joist or break it off.
6. Speaker wire can be looped through any hole of the perimeter of the bracket until installation.



INSTALLER SERIES

by **MARTIN LOGAN**®

SÉRIE INSTALLER

Supports préinstallés

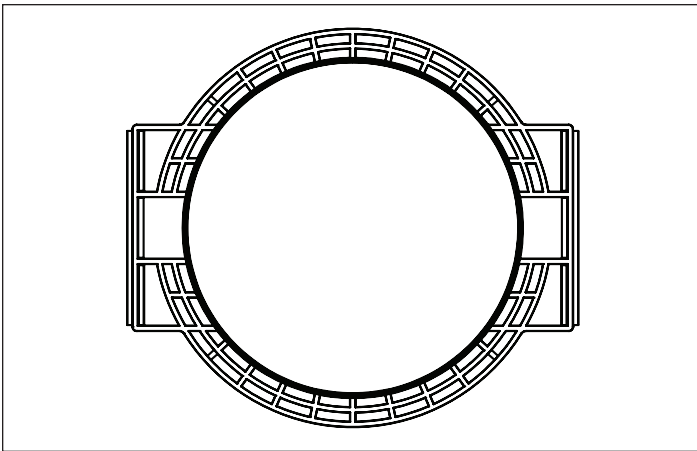
- Placez vos enceintes dans le mur ou le plafond à un endroit pratique pendant la construction.
 - Le découpage est facile lorsque la cloison sèche est installée.

Installation:

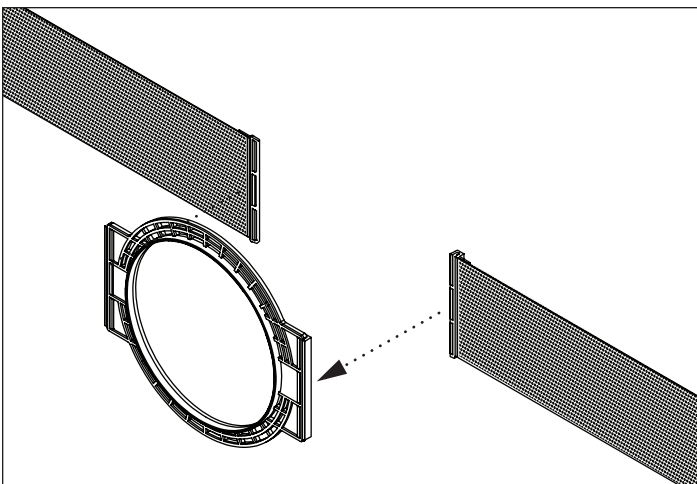


Mise en garde : Les rebords des supports ailés peuvent être coupants.

1. Placez le support en plastique de façon à ce que la collerette soit face à vous.

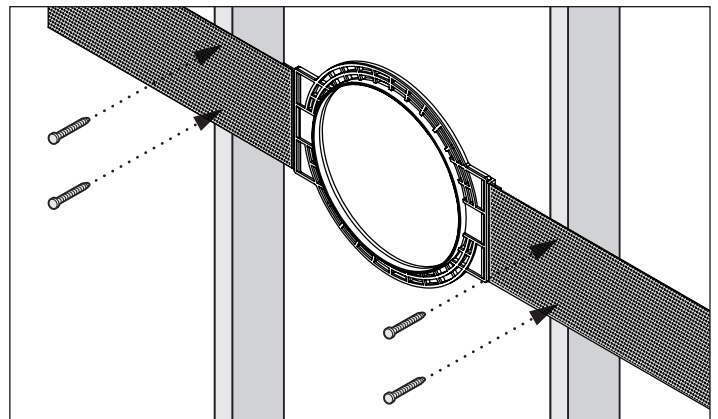


2. Enclenchez les ailes dans les fentes à partir de l'arrière.



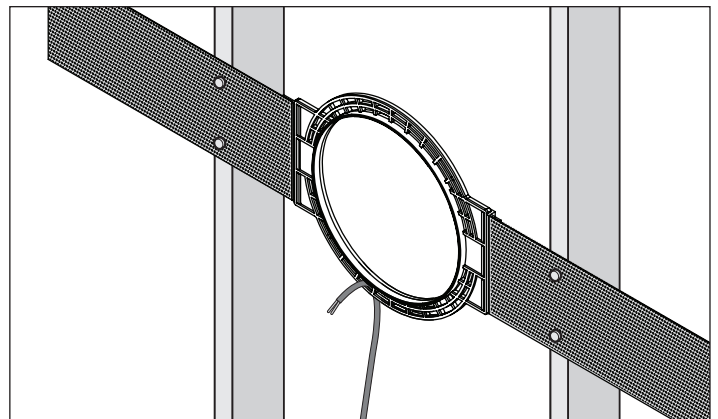
3. Placez le support sur les solives ou les montants (la collerette en plastique face à l'extérieur).

4. À l'aide des vis à cloison sèche, de clous ou d'agrafes, avec une tête de 3/16 po (5 mm) ou plus, montez les supports ailés sur les solives ou les montants.



5. En cas de métal excédentaire des supports ailés, enroulez ou fixez-le à un montant ou à une solive, ou brisez-le.

6. Le câble d'enceinte peut être passé par un trou dans le périmètre du support jusqu'à l'installation.



SÉRIE INSTALLER

par **MARTIN LOGAN**®