

低矮型电视安装架

快速设置指南

DX-TVM112

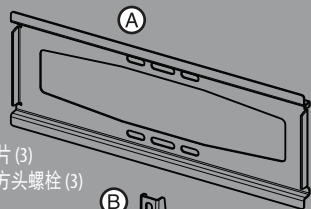
感谢您选购DyneX迪耐斯DX-TVM112电视安装架。DX-TVM112电视安装架的设计可支持重量高达50磅(22.7千克)的电视。

包装内容

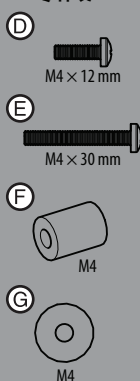
- A 壁板(1)
- B 左侧电视托架(1)
- C 右侧电视托架(1)
- M4零件袋
 - D M4 x 12 mm 螺钉(4)
 - E M4 x 30 mm 螺钉(4)
 - F M4 衬圈(4)
 - G M4 垫片(8)
- M6零件袋
 - H M6 x 12 mm 螺钉(4)
 - I M6 x 20 mm 螺钉(4)
 - J M6 x 35 mm 螺钉(4)
 - K M6 衬圈(4)
 - L M6 垫片(4)
- 方头螺栓袋
 - M 墙胀塞(3)
 - N 5/16英寸(7.9mm)垫片(3)
 - O 5/16英寸 x 2 1/2英寸方头螺栓(3)

需要使用的工具:

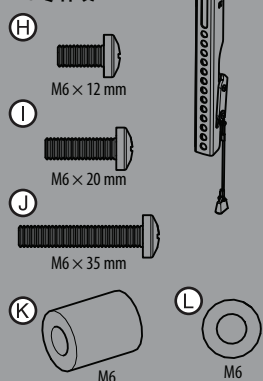
- 电钻
- 3/16英寸木工钻头
- 1/2英寸冲击钻头
- 十字螺丝刀
- 水平仪
- 套筒扳手带 1/2英寸套筒或可调节扳手
- 铅笔
- 龙骨测定仪
- 锥子



M4零件袋



M6零件袋



方头螺栓袋



1 连接电视托架

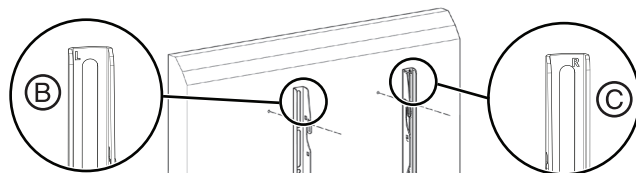
方案 1: 与背面平坦的电视进行连接

用如下工具把左侧和右侧电视托架 (B 和 C) 安装在电视背面:

M4 垫片 (G) 和 M4 螺钉 (D)。

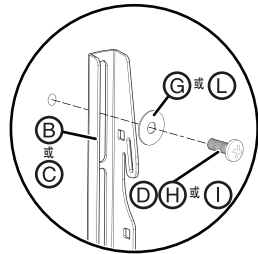
或者

M6 垫片 (L) 和 M6 螺钉 (H 或 I)。



注意: 相应调节以缩短或隐藏线缆

注意: 在继续操作前, 确定电视背面与墙体之间是否有足够的空间来连接所有线缆。您可能需要使用选配的衬圈来保持电视背面与墙体之间有更大的净空。



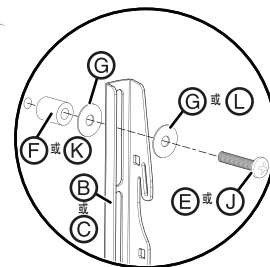
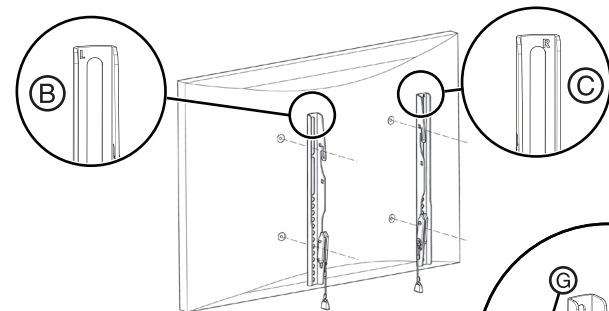
方案 2: 与圆弧状背面的电视进行连接

用如下工具把左侧和右侧电视托架 (B 和 C) 安装在电视背面:

M4 衬圈 (F)、M4 垫片 (G)和M4 螺钉 (E)。

或者

M6 衬圈 (K)、M6 垫片 (L)和M6 螺钉 (J)。



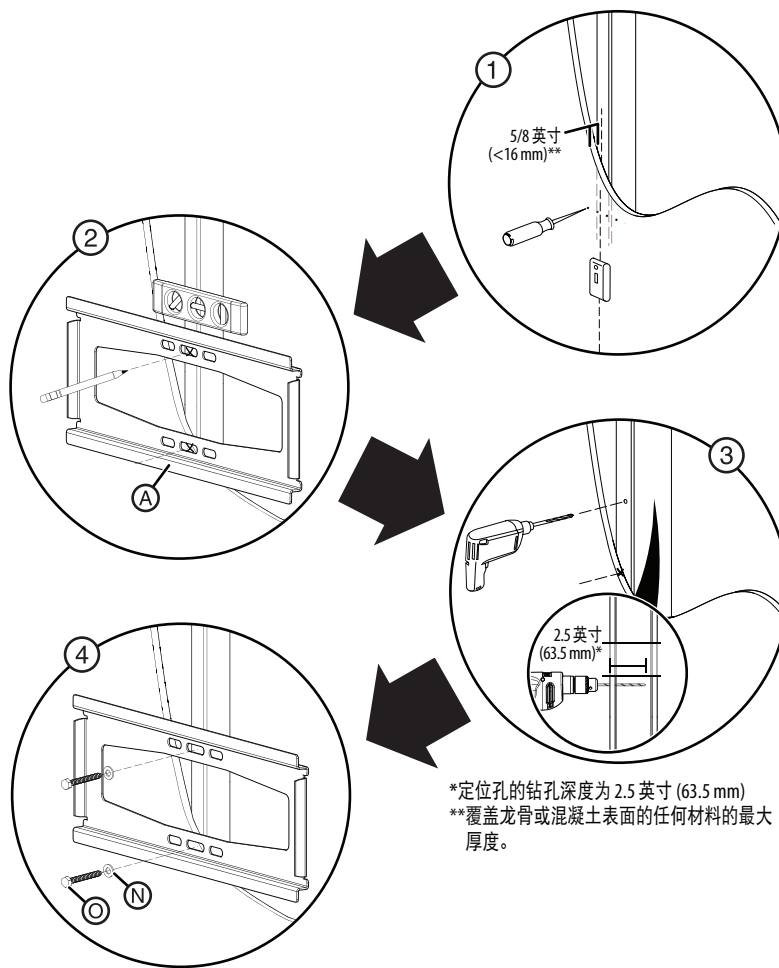
2 安装壁板

方案 1: 安装至木龙骨墙体

- 1 找到龙骨位置。用锥子或细钉子来确认龙骨的中心, 或使用龙骨测定仪来找到龙骨边缘。
- 2 水平摆放壁板 (A) 并标注出安装孔的位置。
- 3 如图所示钻出定位孔。
- 4 把壁板 (A) 对准定位孔, 然后把垫片 (N) 放在孔上。把方头螺栓 (O) 穿过垫片插入, 然后拧紧方头螺栓, 直到垫片被压紧在壁板上。不要把方头螺栓 (O) 拧得过紧。

小心: 避免潜在的人身伤害或财物损坏!

任何覆盖墙体的材料都不得超过5/8英寸(16mm)。

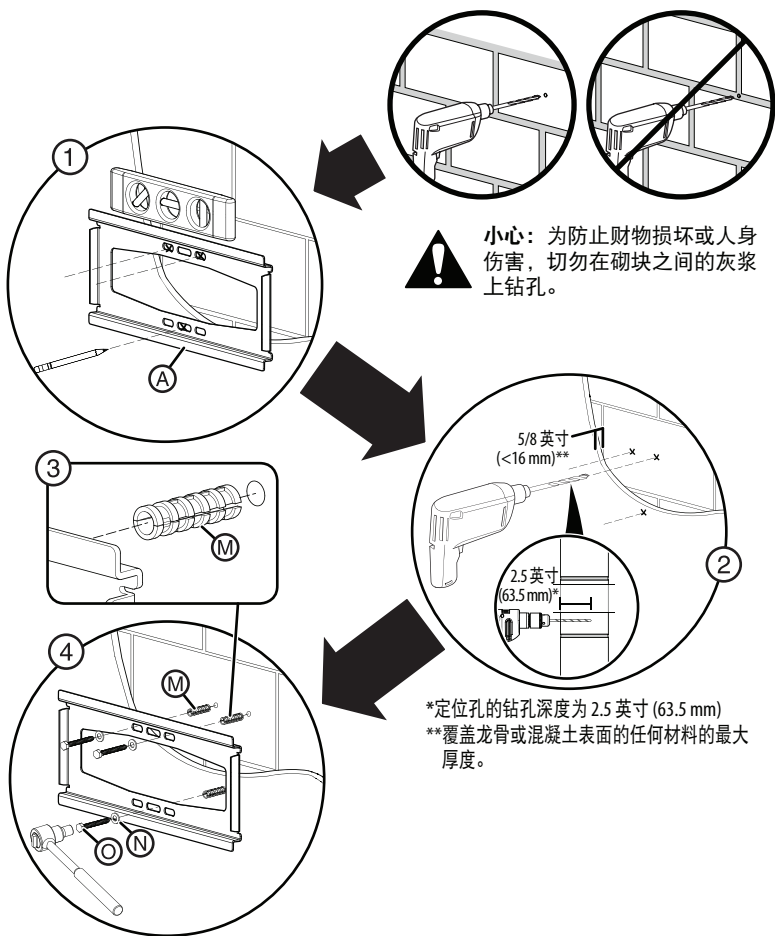


*定位孔的钻孔深度为 2.5 英寸 (63.5 mm)
**覆盖龙骨或混凝土表面的任何材料的最大厚度。

方案 2: 在实心混凝土或混凝土砌块墙体上安装

- 1 水平摆放壁板 (A) 并标注出安装孔的位置。
- 2 如图所示钻出定位孔。
- 3 把混凝土墙胀塞插入定位孔, 并确保胀塞 (M) 所处的位置与墙面齐平。
- 4 把壁板 (A) 对准墙胀塞, 然后把垫片 (N) 放在孔上。把方头螺栓 (O) 穿过垫片插入, 然后拧紧方头螺栓, 直到垫片被压紧在壁板上。不要把方头螺栓 (O) 拧得过紧。

小心: 避免潜在的人身伤害或财物损坏!
任何覆盖墙体的材料都不得超过5/8 英寸 (16 mm)。

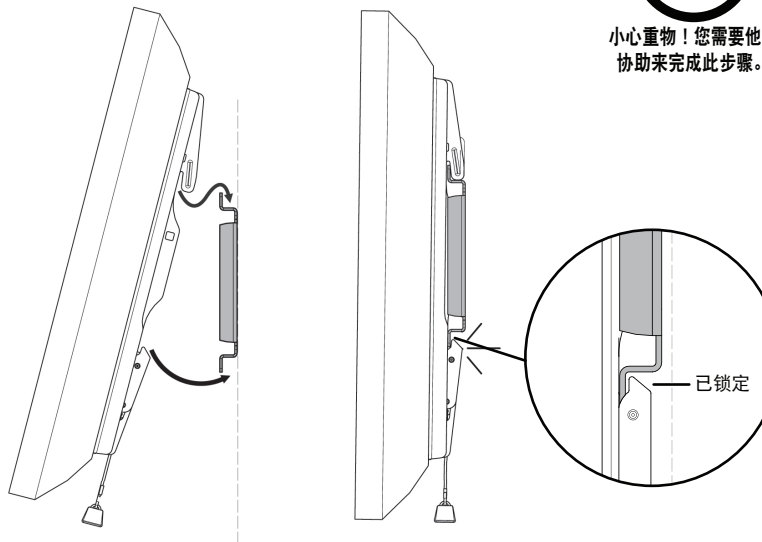


3 把电视安装至墙体

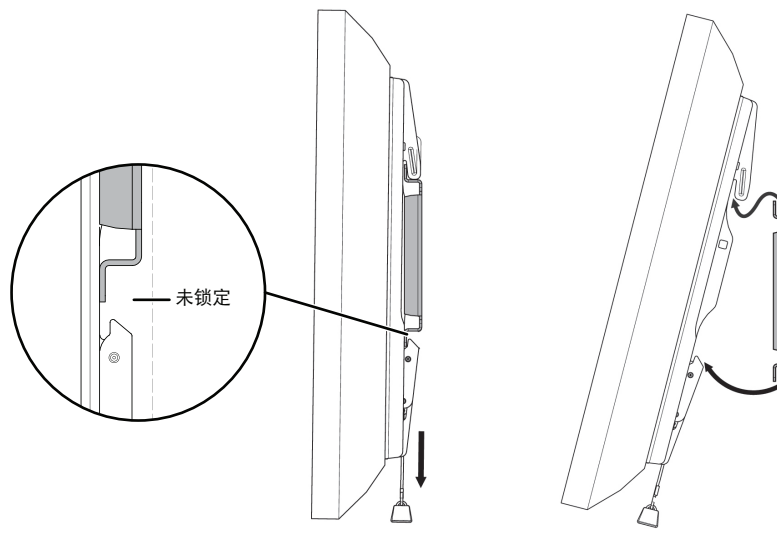
把电视托架上的上部卡口滑接在壁架的上部凸缘上。



小心重物! 您需要他人协助来完成此步骤。



4 把电视从墙上取下



DYNEX

重要安全说明 请保留这些说明

小心: 请勿把本产品用于未经Dy nex明确指定的用途。安装不当可能会导致财物损坏或人身伤害。如果您不理解这些指示, 或对安装的安全性存有疑虑, 请联络客户服务部或致电有资格的承包商。Dy nex对安装或使用不当所造成的损坏或伤害不负责。

电视的重量不得超过 50 磅 (22.7 千克)。墙壁必须能够支撑电视和壁式安装架合并重量的五倍荷载。

本产品包含小型物件, 在不慎吞咽时可能会导致窒息。请远离儿童来保存这些物件!

我们随时提供服务

www.dynexproducts.com

DYNEX迪耐斯是BBY Solutions, Inc. 的商标
本产品 在百思买商店, 五星电器商店专卖
(c) 2010 BBY Solutions, Inc. 保留所有权利

6907-002010 <00>

CHINESE 10-0164