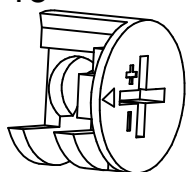


CODR	Descripción	Cantidad
1	Panel	1
2	Paneles laterales	2
3	Zancos 1	1
4	Zancos 2	1
5	Zancos 3	1
6	Zancos 4	1
7	Listones laterales	2
8	Panel trasero	1
9	Laminado fijo	1
10	Placa ajustable	1
11	Piso	1
12	Panel de puerta	1
13	Tira de adhesión de placa inferior	1

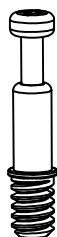
PACKAGE CONTENT

A Ø15



26X+2X

B



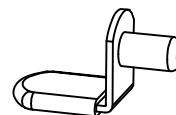
26X+2X

C Ø8x30mm



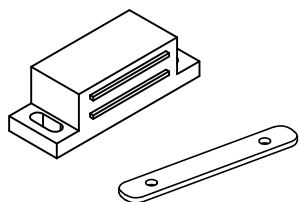
30X+3X

D



4X

Y



1X+1X

F

ST3.5*15mm



12X+1X

G

ST3.5*8mm

2X

H



1X

Φ5/32 pulgadas ×
22 mm



2X

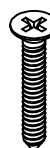
J



20X

K

ST3.9*30mm



4X

L

ST3.5*16mm



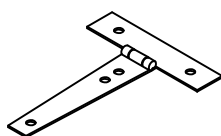
15X+1X

Metros



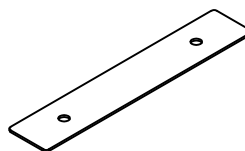
4X

N



2X


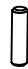

O

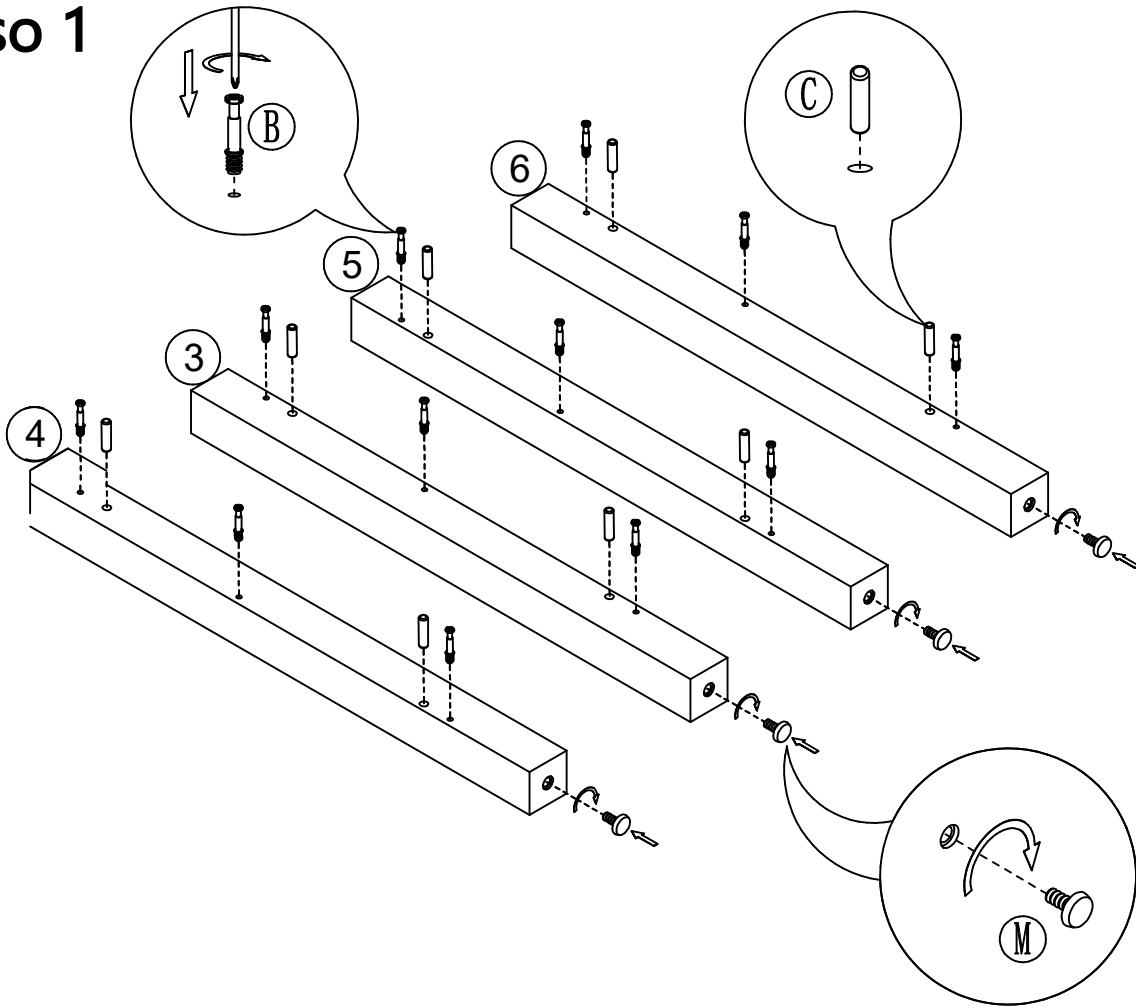


1X



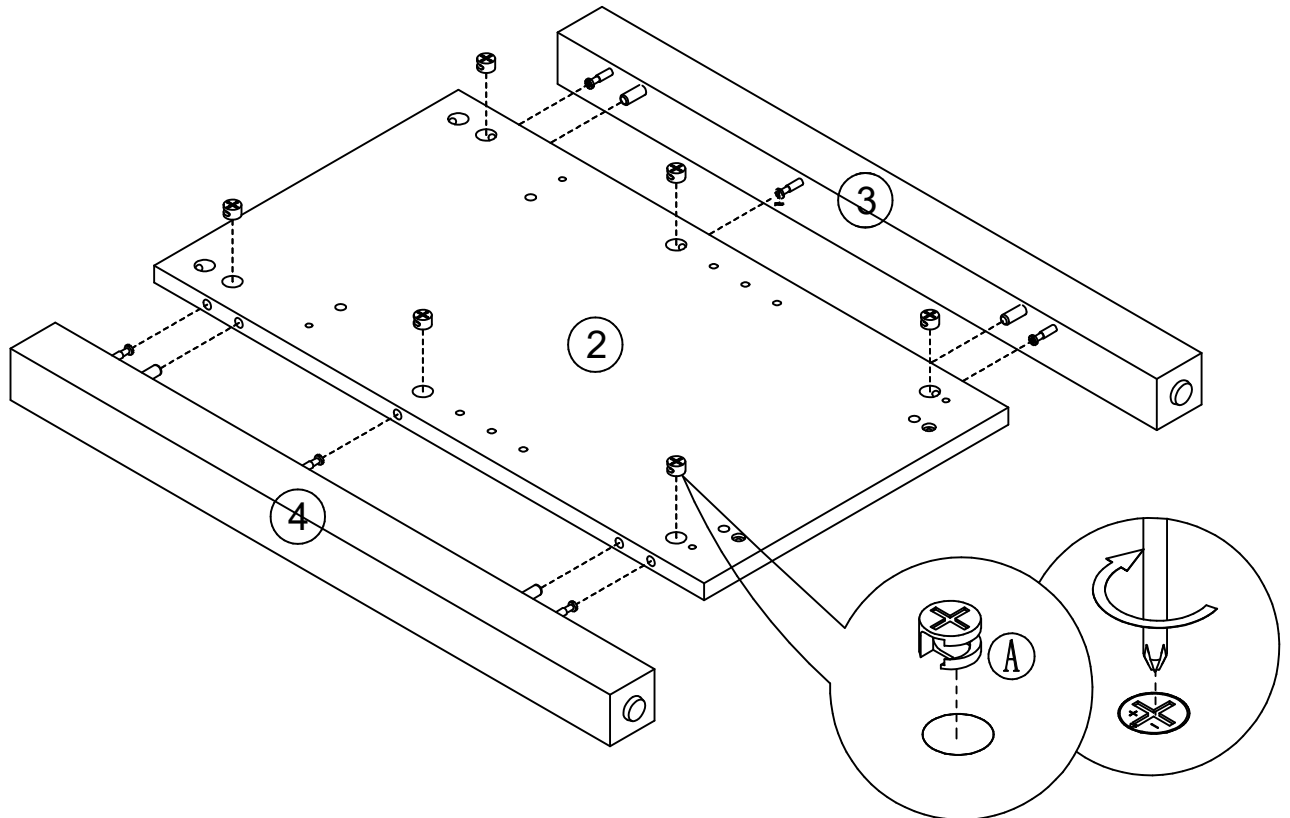
Paso 1

B		12
C		8
Me- tros		4

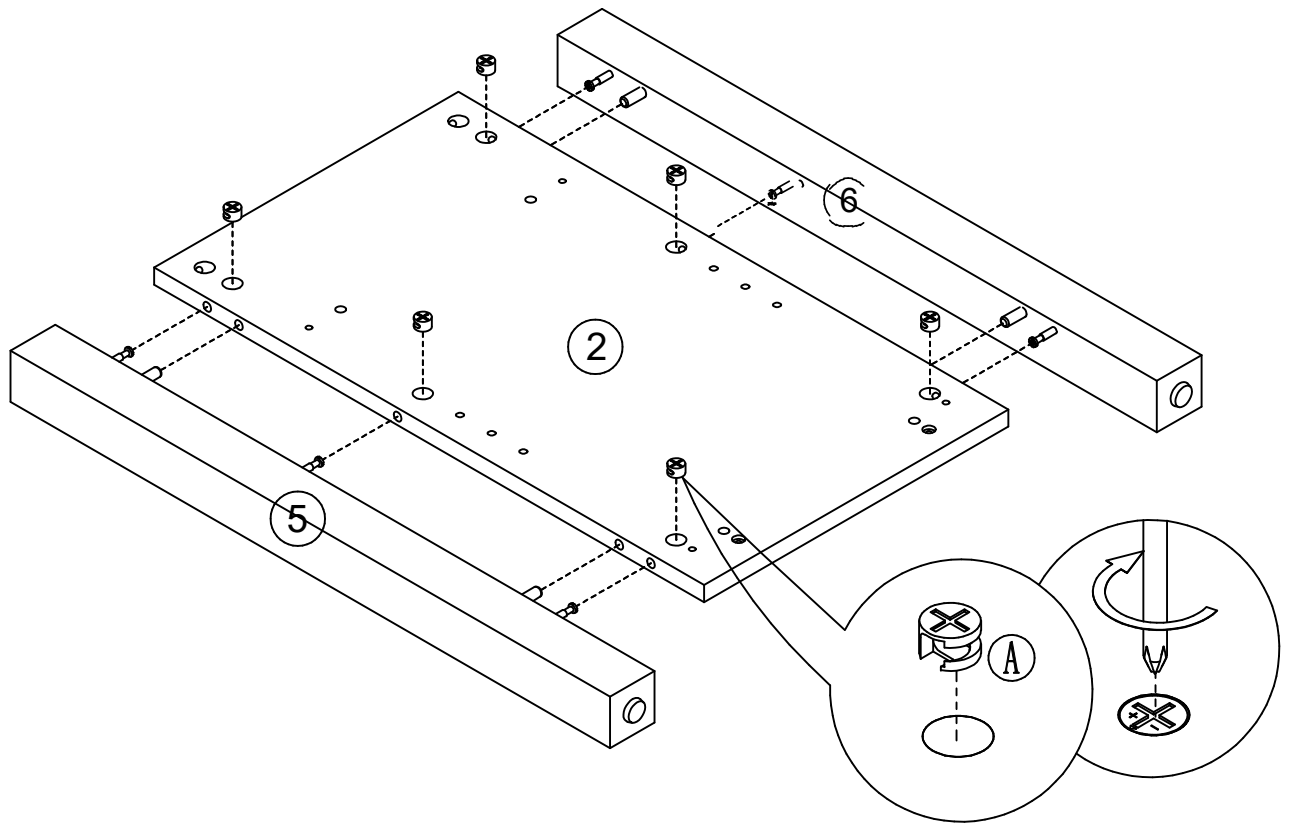
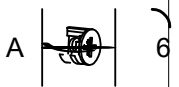


Paso 2

A		6
---	---------------------------------------------------------------------------------------	---

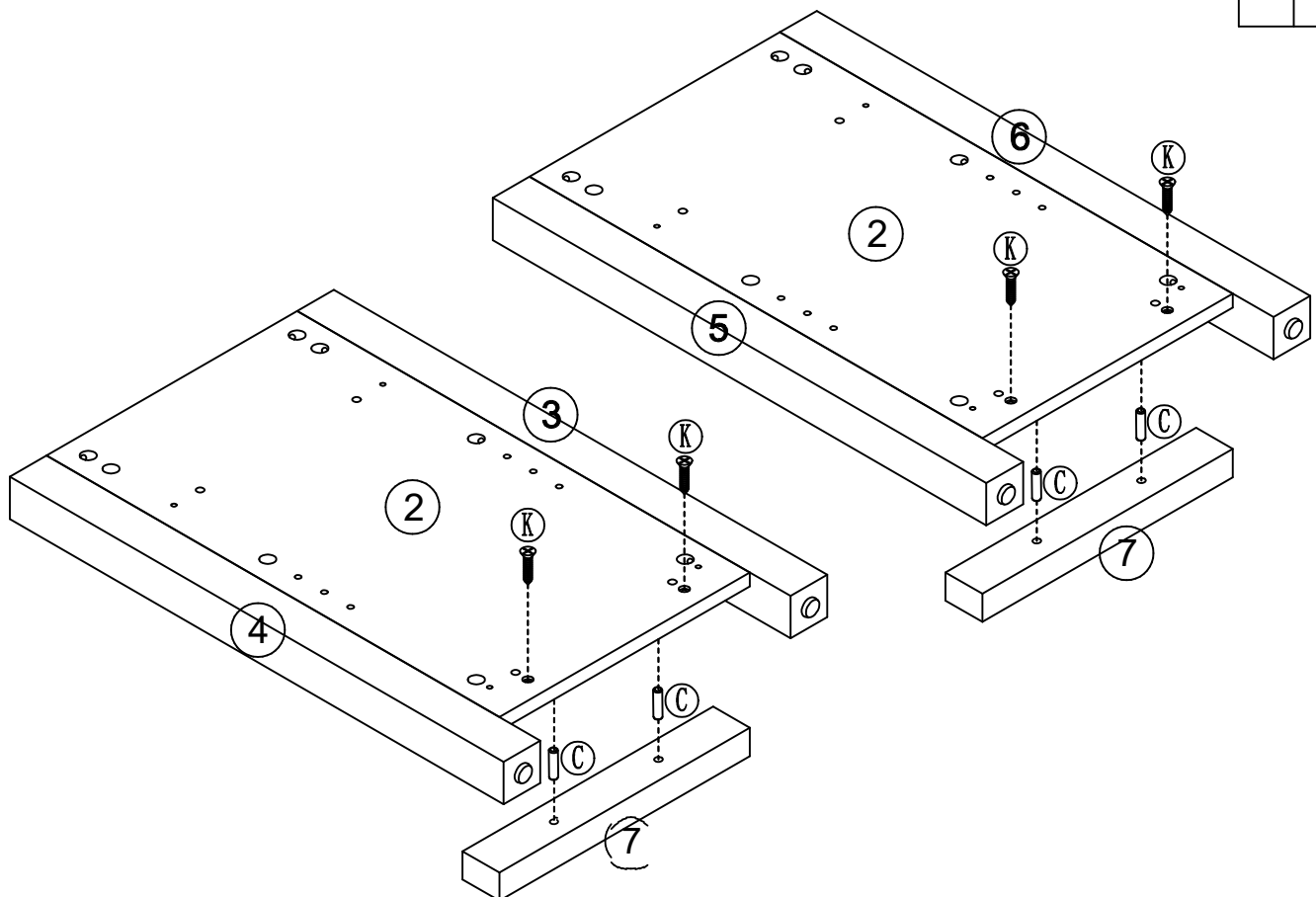


Paso 3





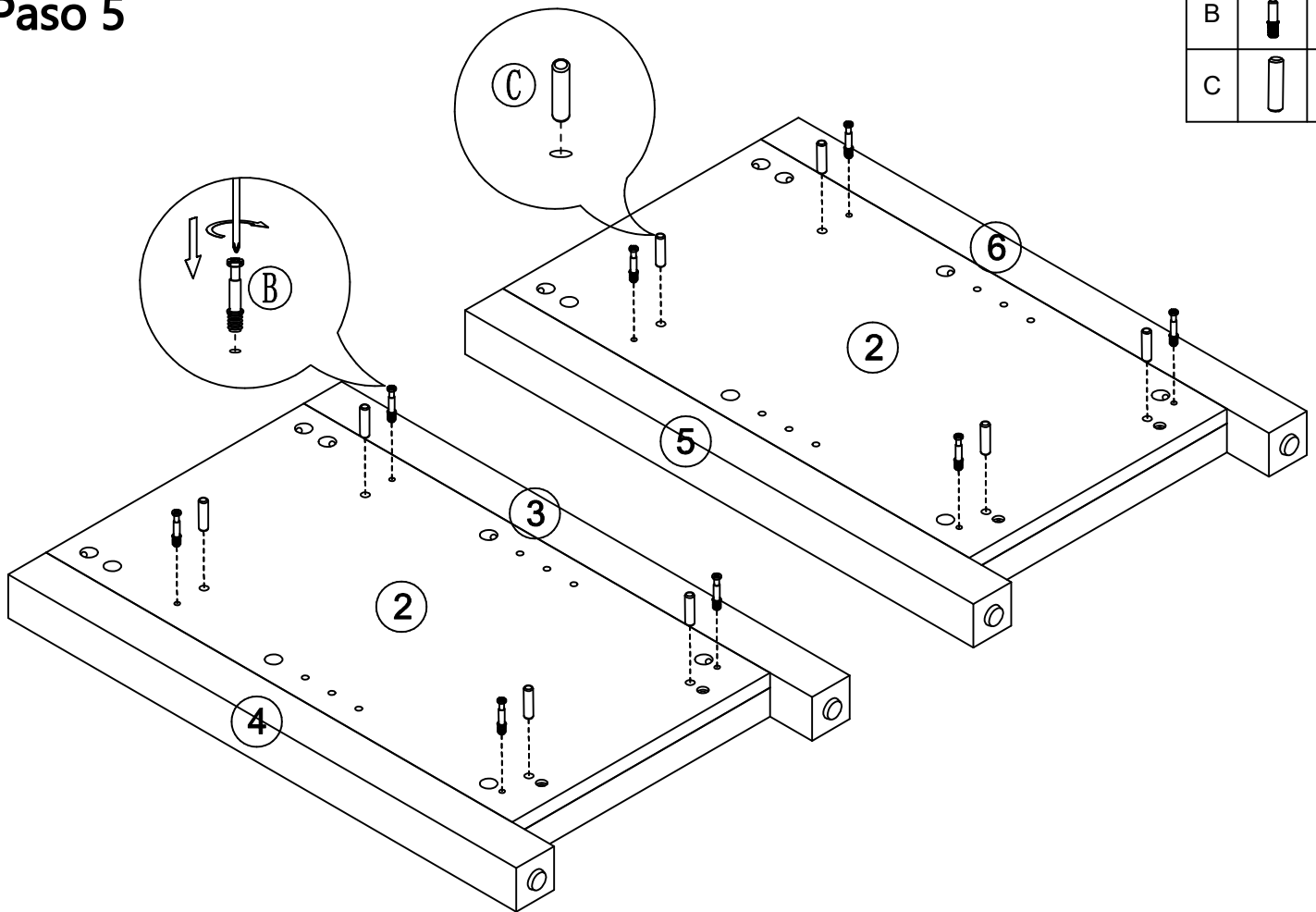
Paso 4

C		4
K		4






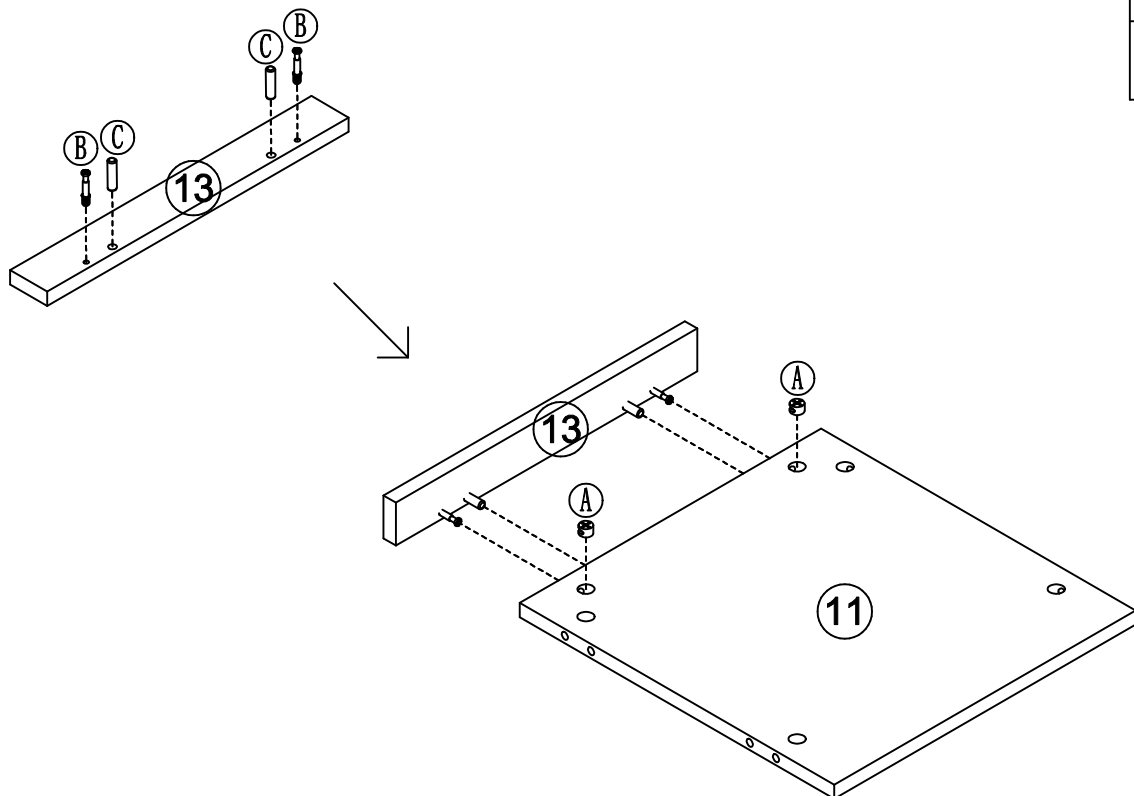
Paso 5

B		8
C		8

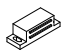



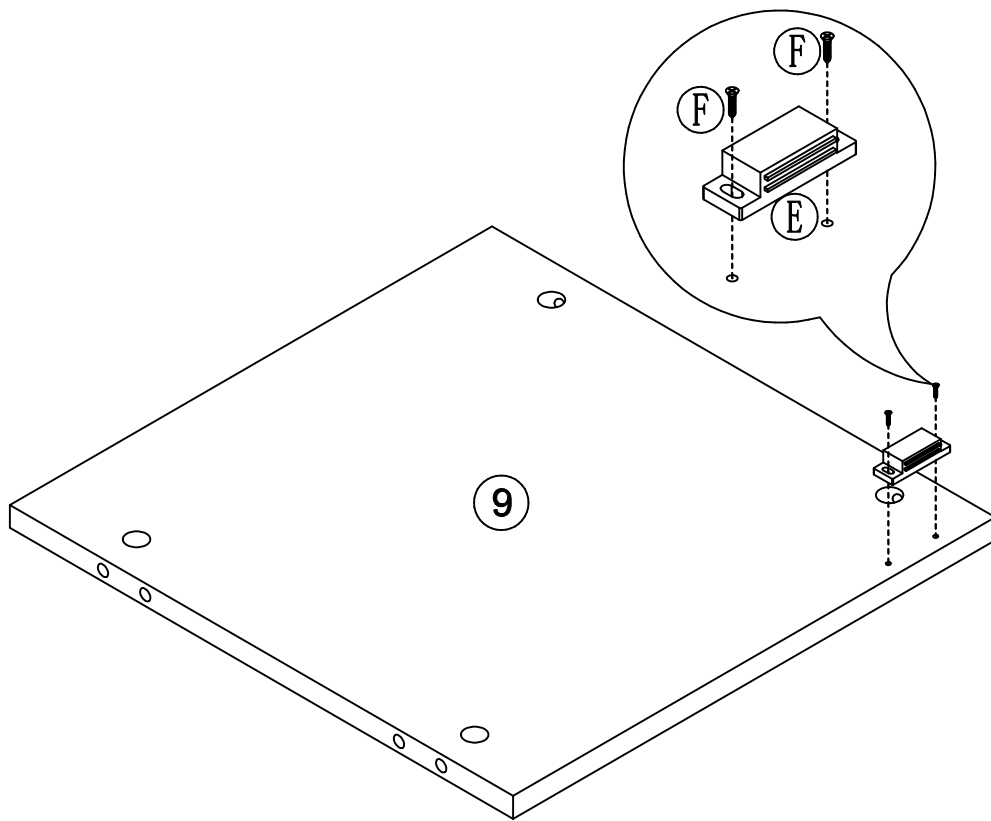
Paso 6

A		2
B		2
C		2



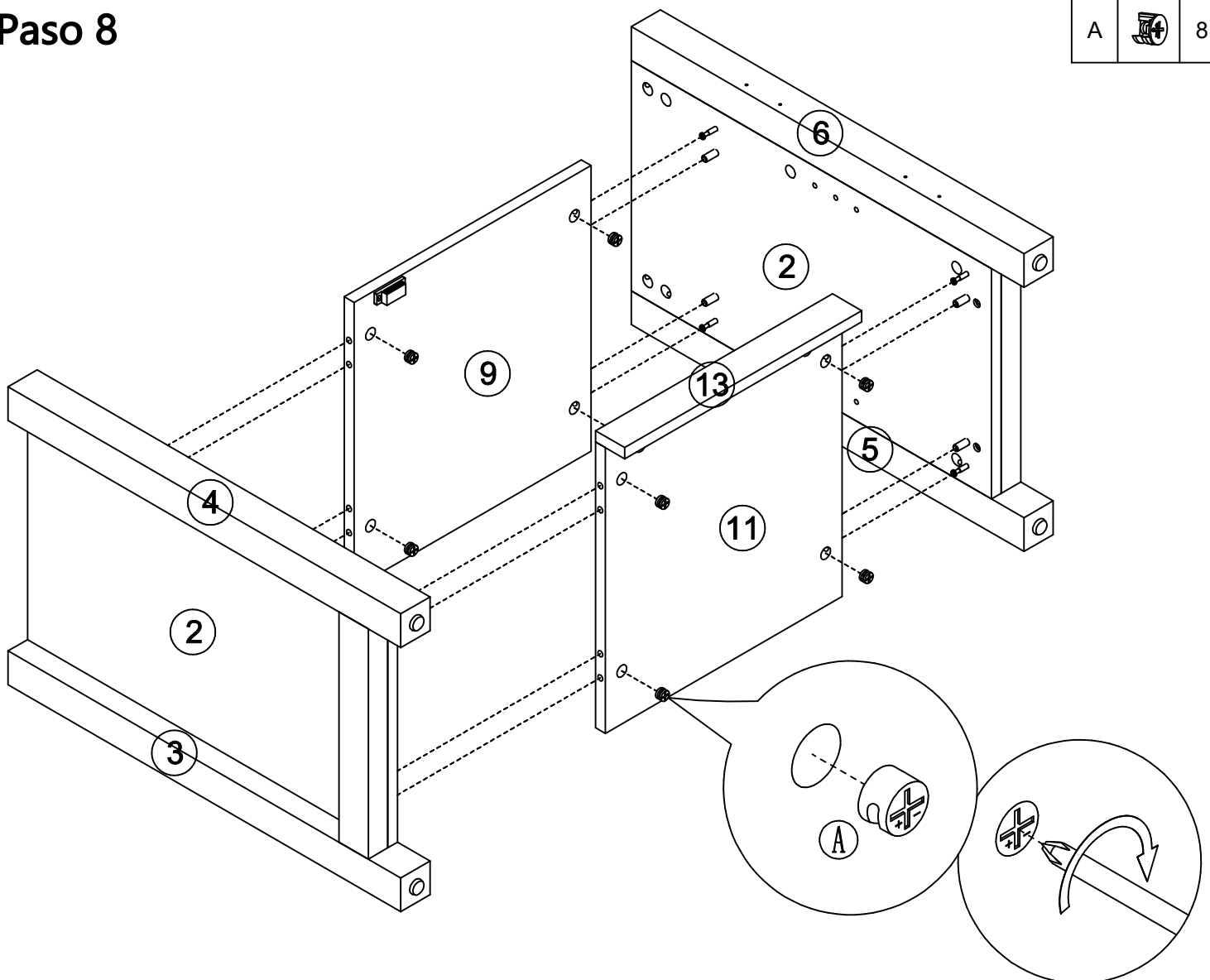
Paso 7

E		1
F		2

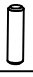


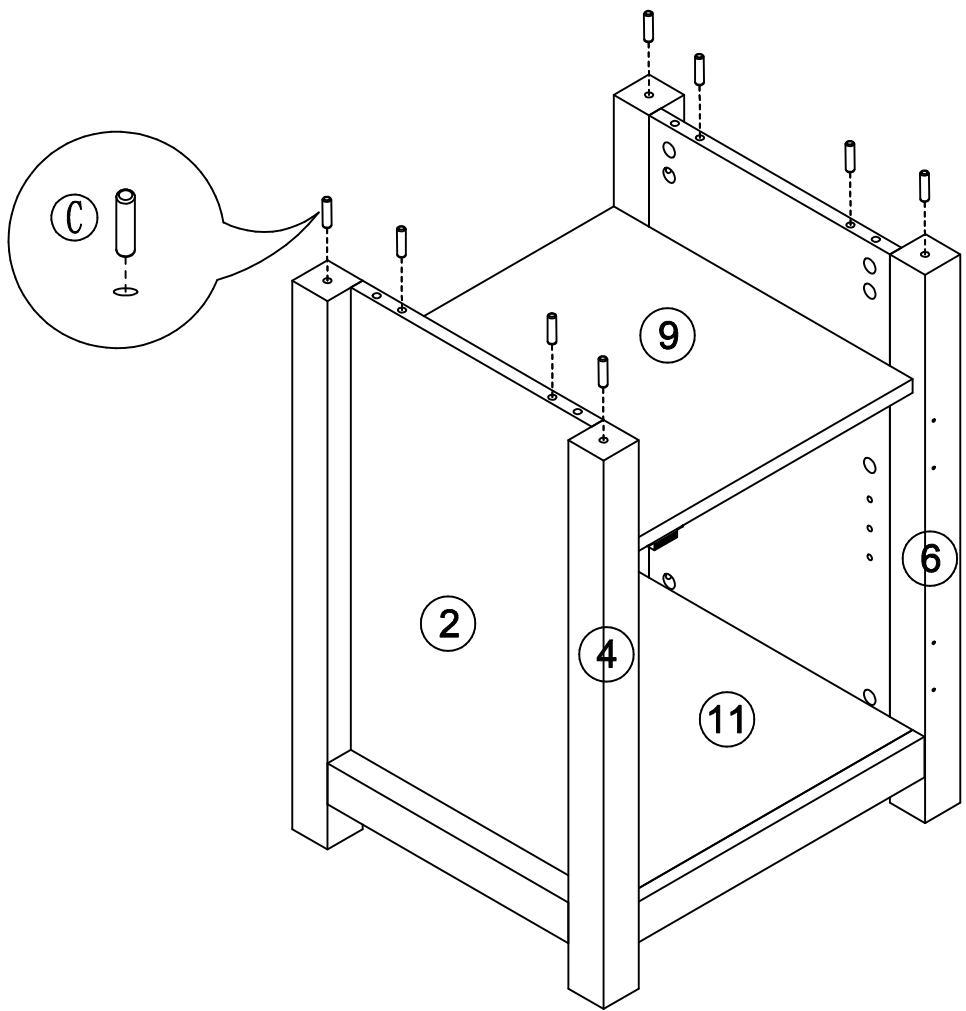
Paso 8

A		8
---	--------------------------------------------------------------------------------------	---




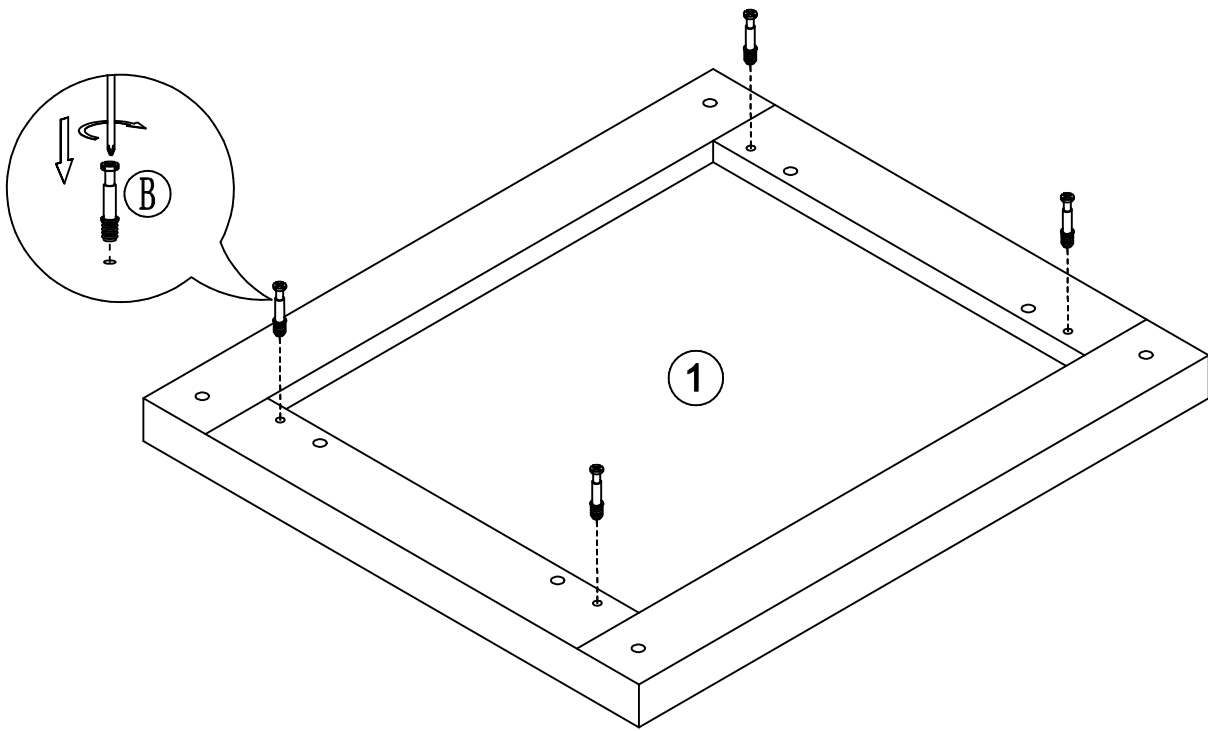
Paso 9

C		8
---	------------------------------------------------------------------------------------	---





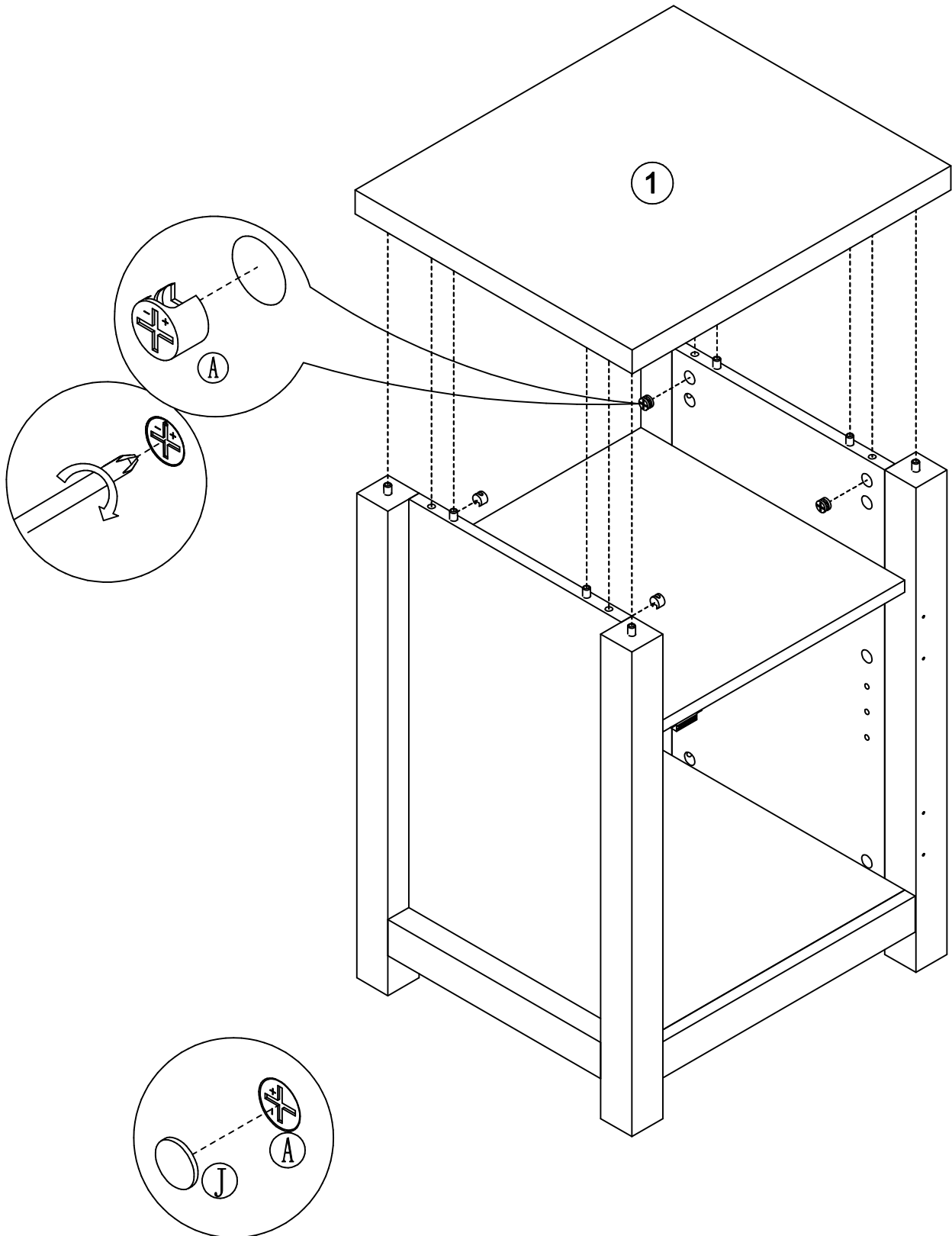
Paso 10

B		4
---	---------------------------------------------------------------------------------------	---



Paso 11

A		4
J		20

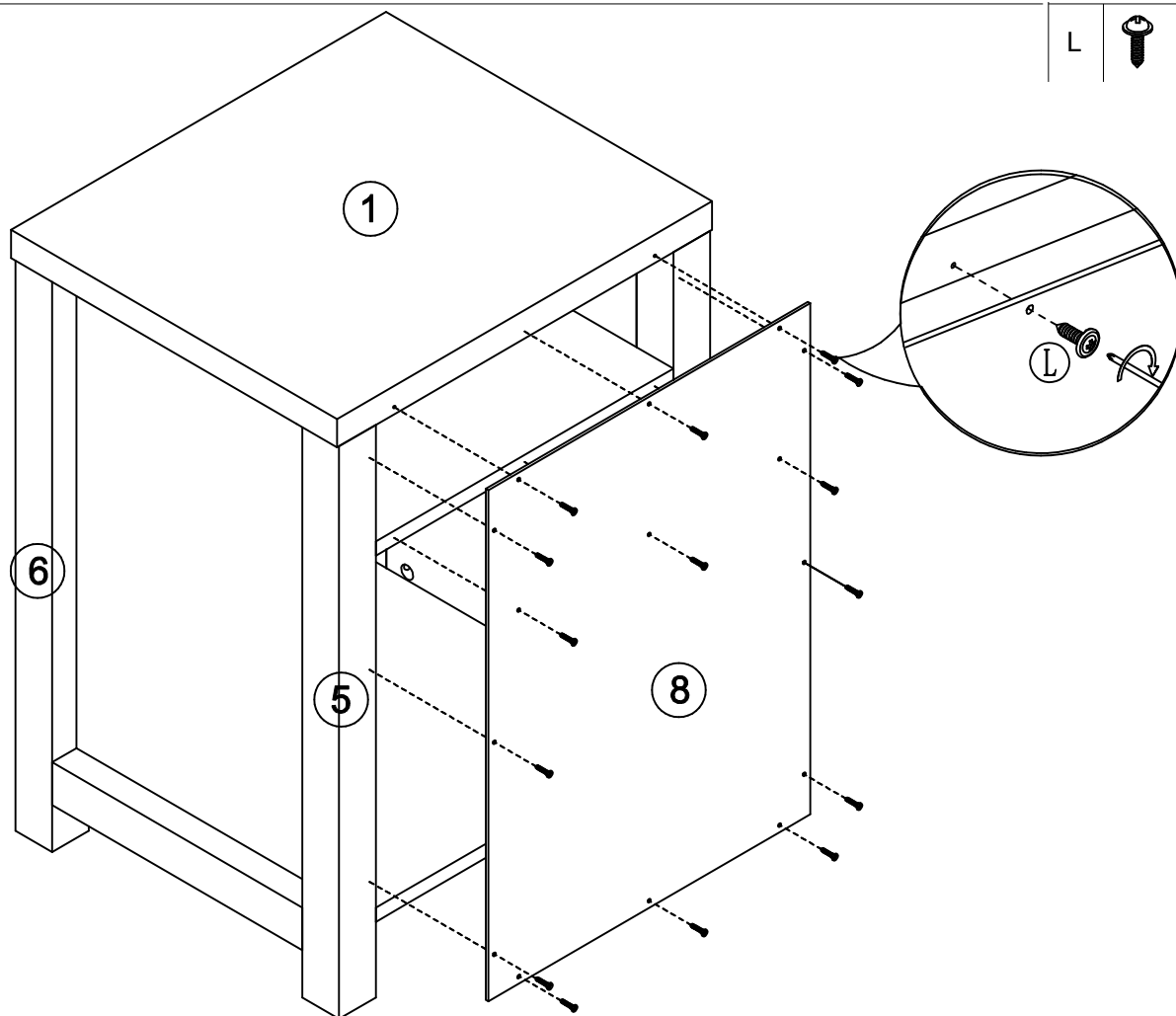


Paso 12

L



15

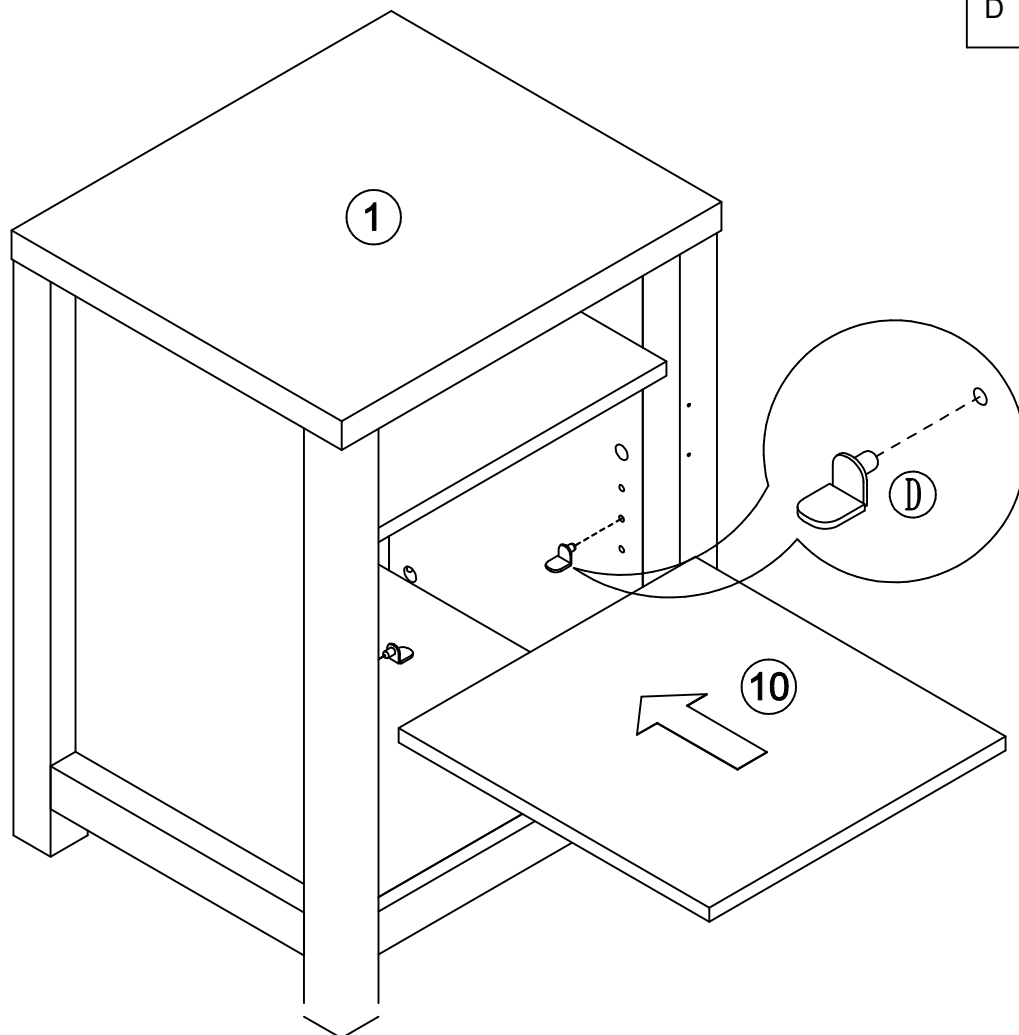


Paso 13



D

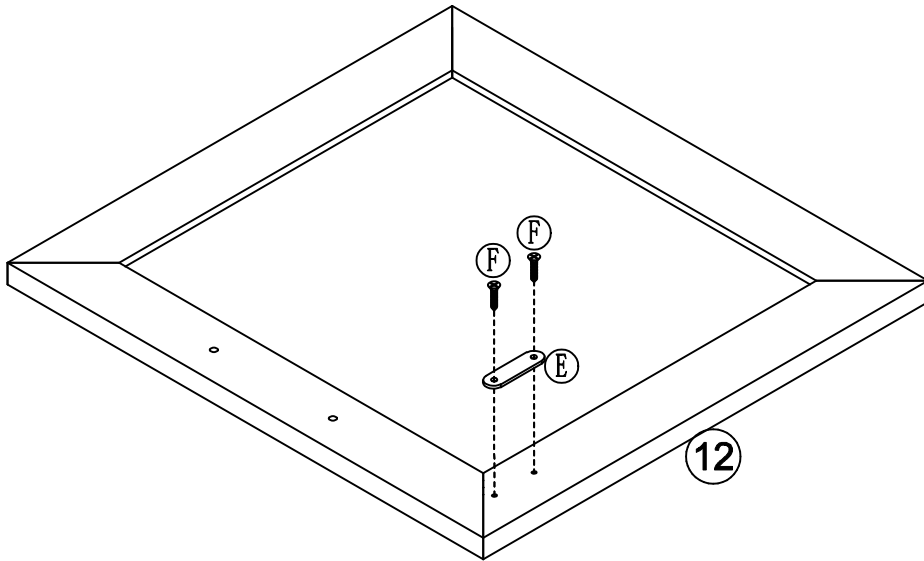


4








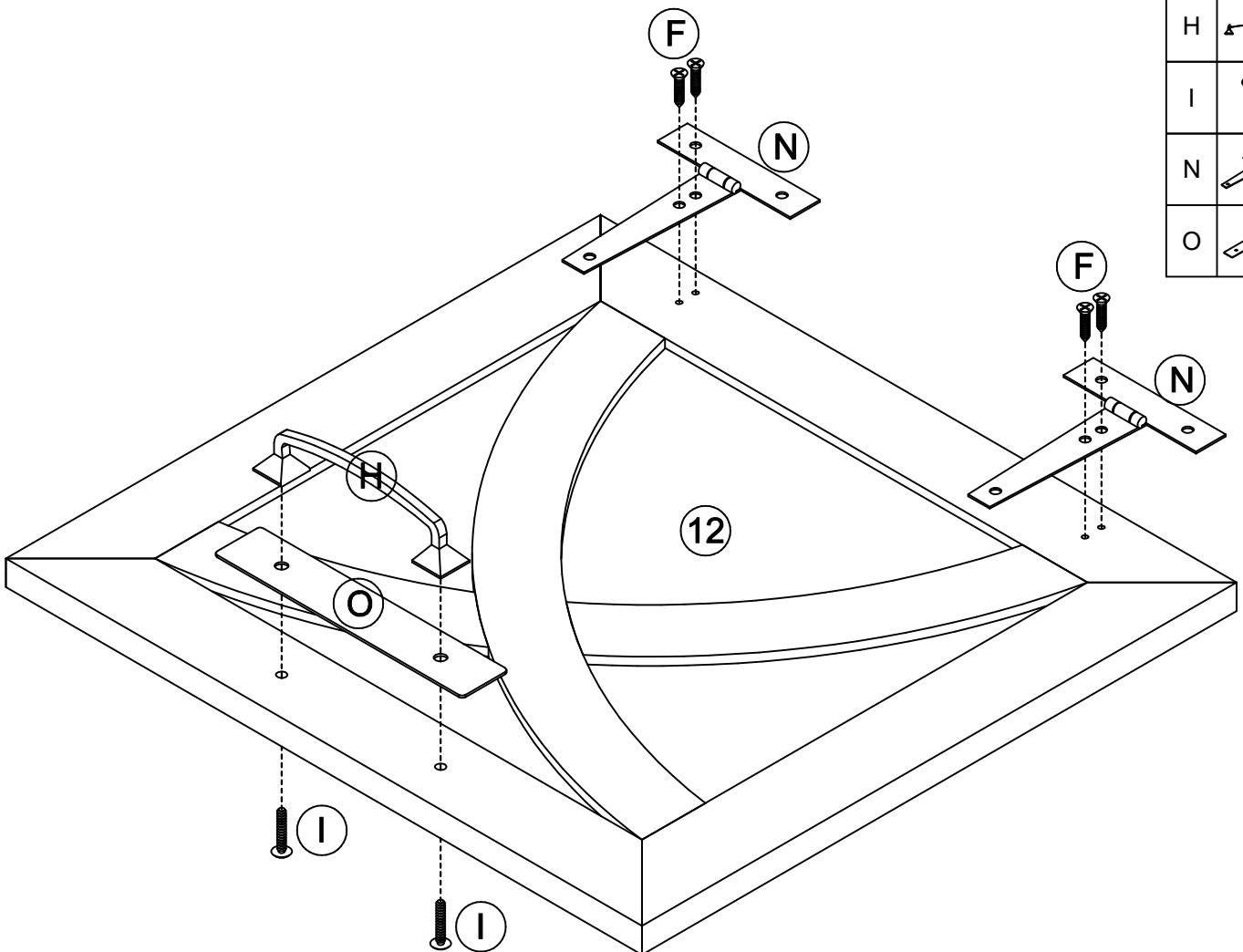
Paso 14

Y		1
F		2



Paso 15

F		4
H		1
I		2
N		2
O		1

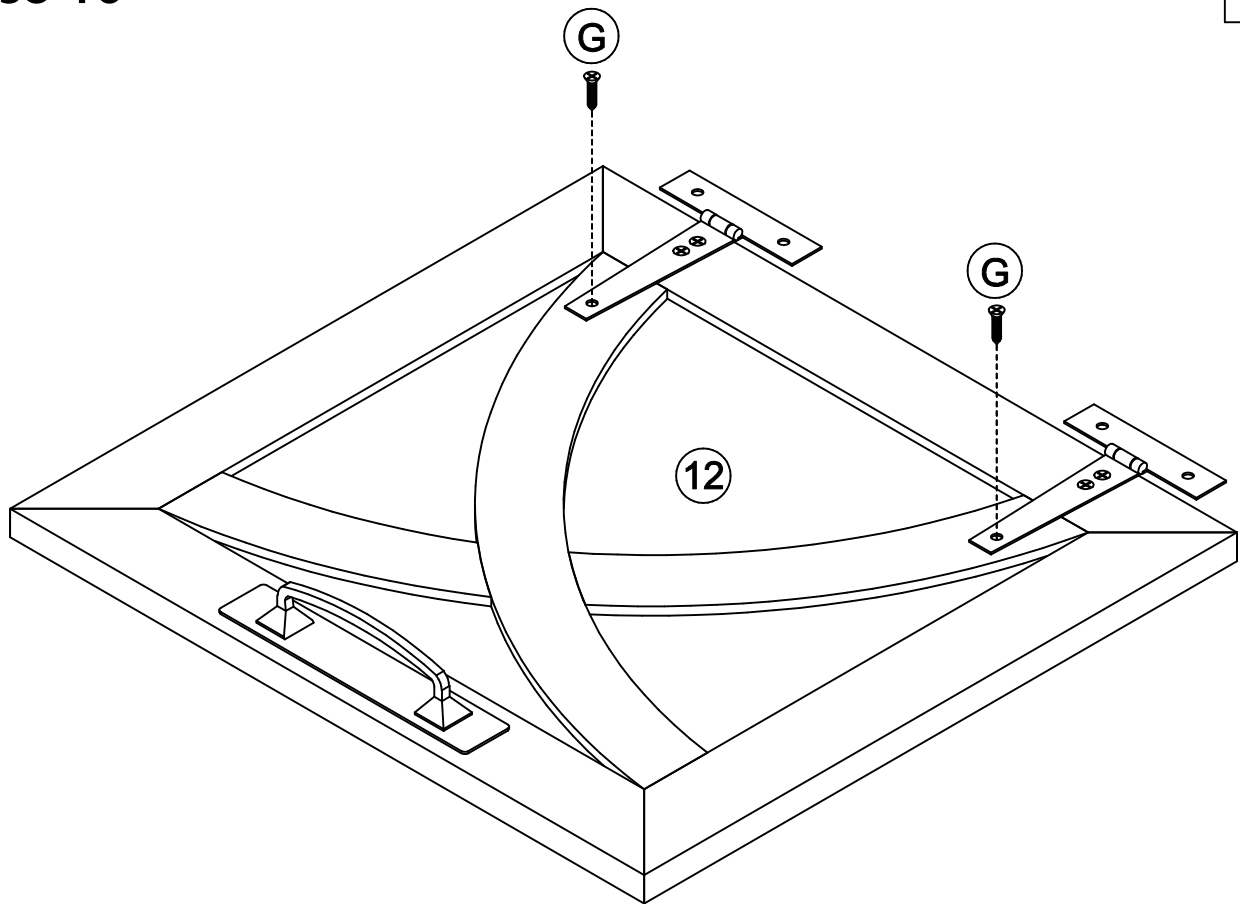


Paso 16

G



2



Paso 17

F



4

