



COTTAGE PLAYHOUSE

MAISON DE JEU DE CAMPAGNE

CASA DE CAMPO PARA JUGAR

650420

XIM650420-1R1 - 11/18

ENGLISH

L.O.L. SURPRISE™ COTTAGE PLAYHOUSE

Ages: 5 years & up
Please save sales receipt for proof of purchase.

WARNING:

ADULT ASSEMBLY REQUIRED.

- Keep these instructions for future reference.
- Prior to assembly, this package contains small parts: hardware which is a choking hazard and may contain sharp edges and sharp points. Keep away from children until assembled.
- This product is intended for use by children ages 5 years and up.
- This product is intended for outdoor domestic family use only.
- Observing the following statements and warnings reduces the likelihood of serious or fatal injury.
- Place this product on level ground, at least 6.5' (2 m) away from any object. Objects to be avoided include, but are not limited to, fences, buildings, garages, houses, overhead branches, laundry lines or electrical wires.
- It is recommended that the orientation of the assembled product be such that direct sunlight is minimized on surfaces intended for standing or sitting.
- Instruct children on proper use of this product, only after properly placed, and not in a manner other than intended.
- Instruct children not to attach items to the product that are not specifically designed for use with the product such as, but not limited to, jump ropes, clotheslines, pet leashes, cables and chains, as they may cause a strangulation hazard.

MAINTENANCE

- Check all hardware twice monthly during the usage period and tighten as required. It is particularly important that this procedure be followed at the beginning of each season. If these checks are not carried out, the toy could overturn or otherwise become a hazard. Replace if they are loose, cracked, or missing.
- Take this product indoors or do not use outdoors when temperatures fall below 0°F (-18°C).

DISPOSAL

- Disassemble and dispose of equipment in such a manner that no hazardous conditions, such as but not limited to, small parts and sharp edges, exist at the time equipment is discarded.

CONSUMER SERVICE

TOLL-FREE NUMBER:

United States:
www.littletikes.com
1-800-321-0183 Monday - Friday
The Little Tikes Company
2180 Barlow Road, Hudson, OH 44236 U.S.A.
E-mail: service@littletikescare.com

United Kingdom:
www.littletikes.co.uk
Little Tikes
MGA Entertainment (UK) Ltd
50 Presley Way, Crownhill
Milton Keynes MK8 0ES, Bucks, UK
E-mail: Info.LittleTikes@mgae.com

MGA Entertainment (Netherlands) B.V.
Klipperaak 201, 2411 ND Bodegraven, NL
Tel: +31 (0) 172-758 038
E-mail: klantenservice@mgae.com

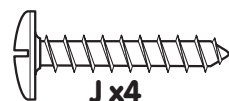


Printed in U.S.A. D.R. ©2018 The Little Tikes Company
© The Little Tikes Company, an MGA Entertainment company. LITTLE TIKES® is a trademark of Little Tikes in the U.S. and other countries. All logos, names, characters, likenesses, images, slogans, and packaging

Adult assembly required / Le montage devra être effectué par un adulte / Debe ser armado por un adulto

Tool required (not included)

Outil Requis (non compris)
Herramienta Requeridas (no incluidas)



J x4



F x16

Tool included / Outils inclus

Herramienta incluye



K x1



I x2



G x16



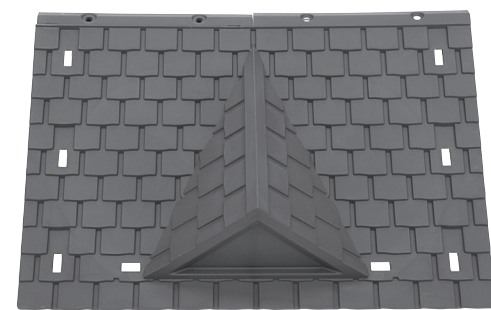
H x4



A x2



B x2



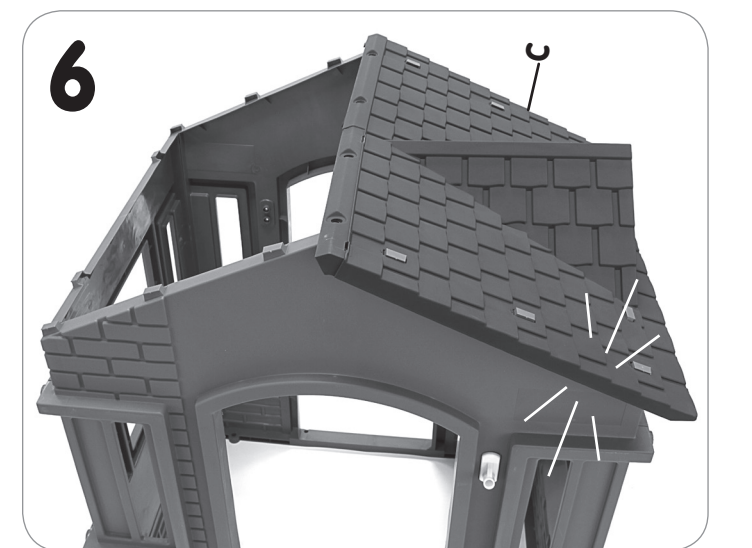
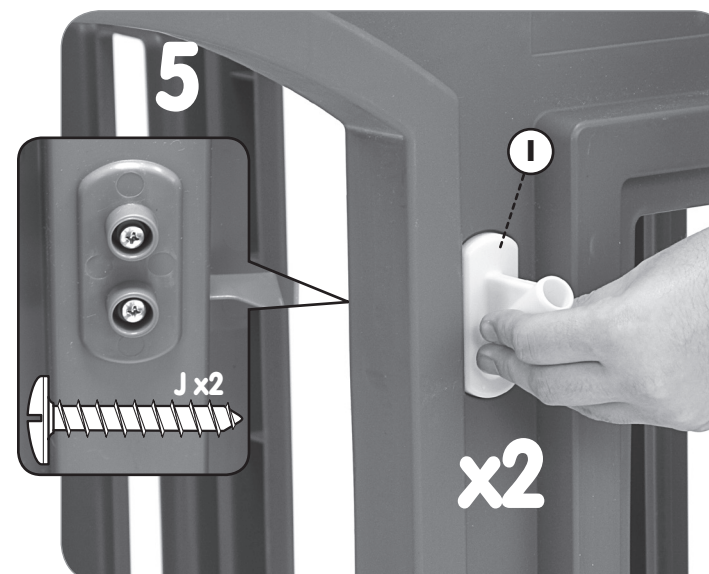
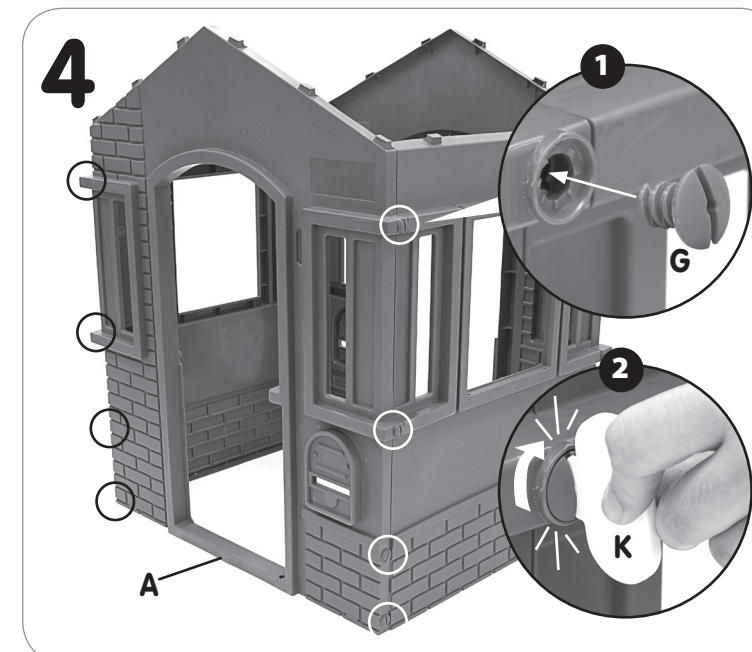
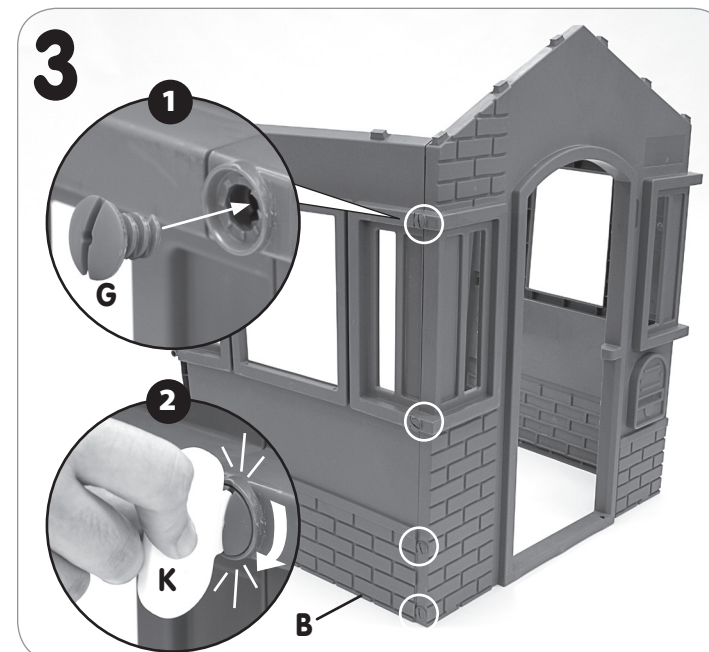
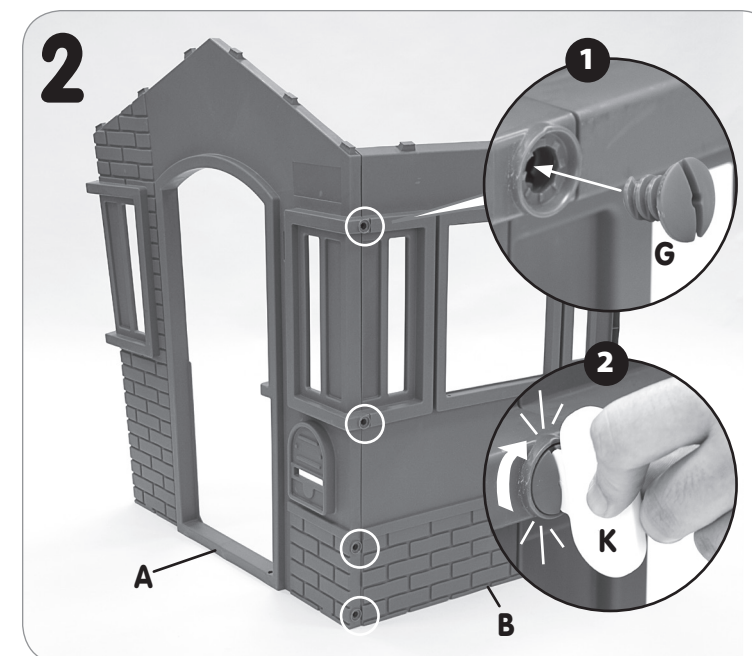
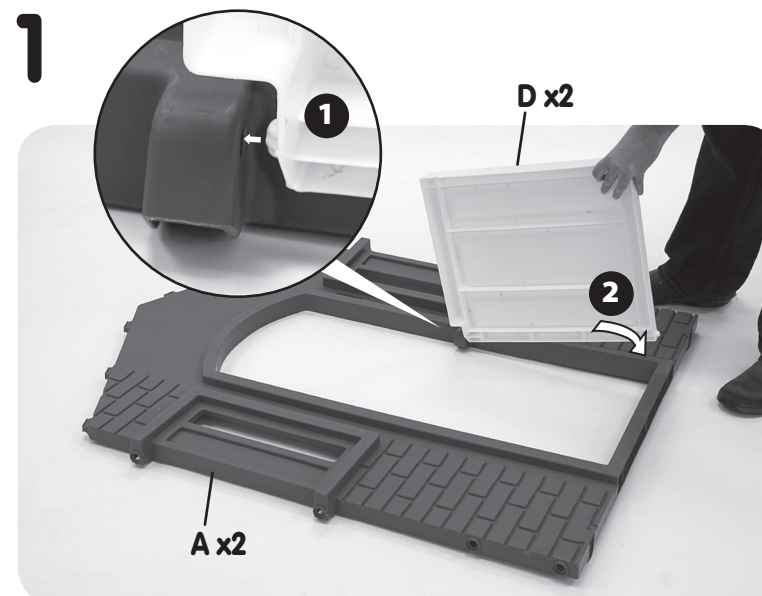
C x2

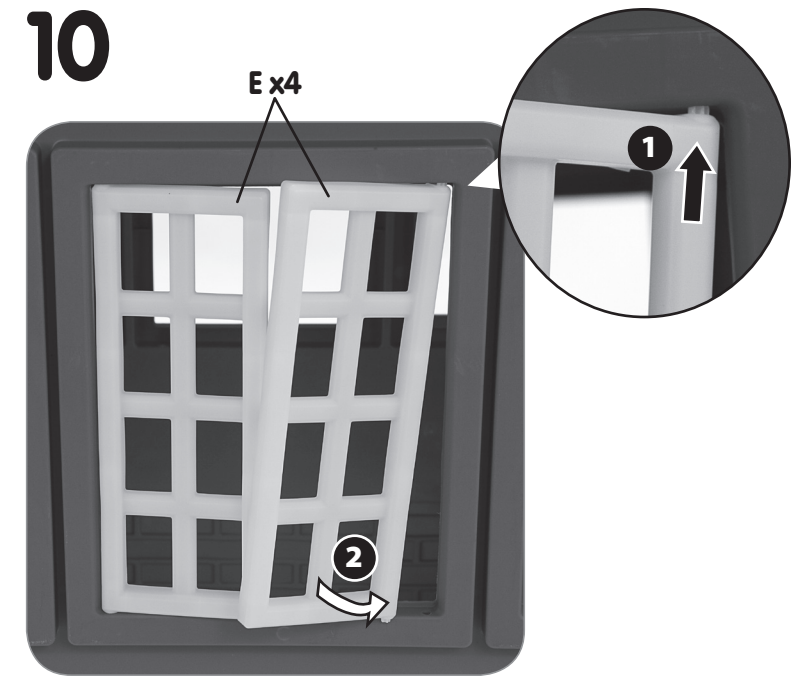
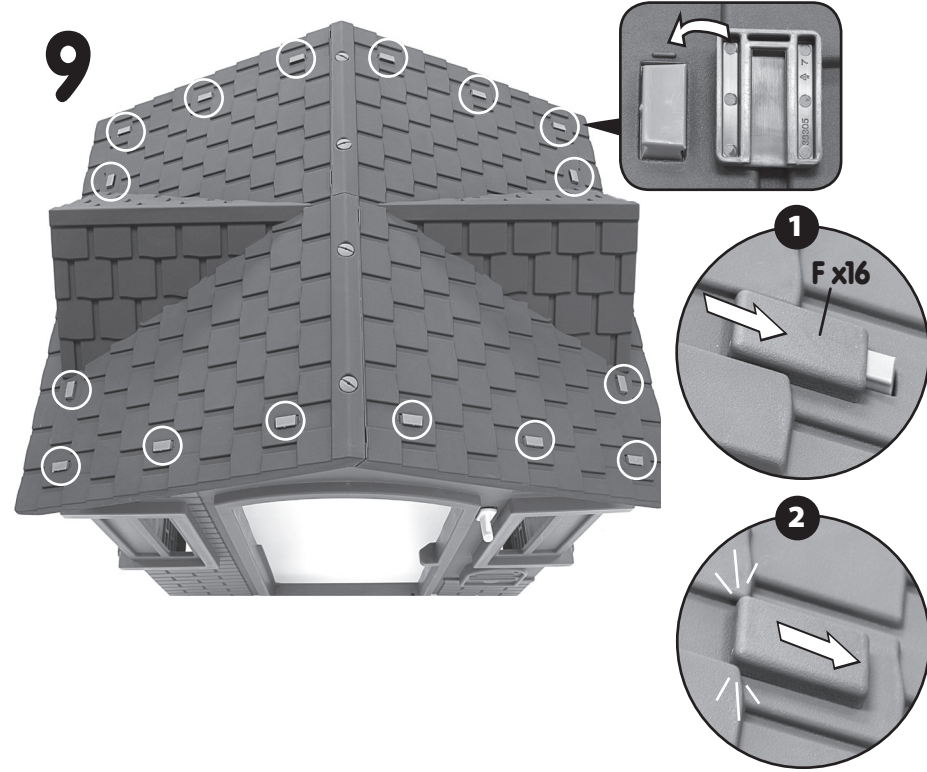
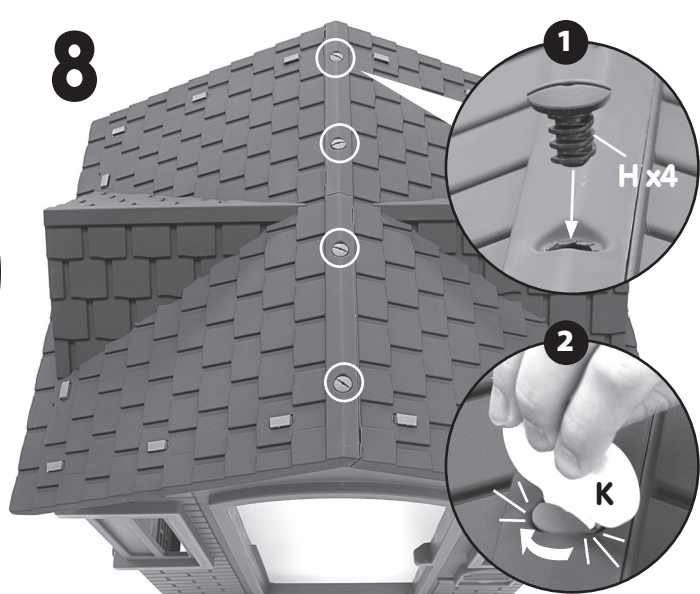
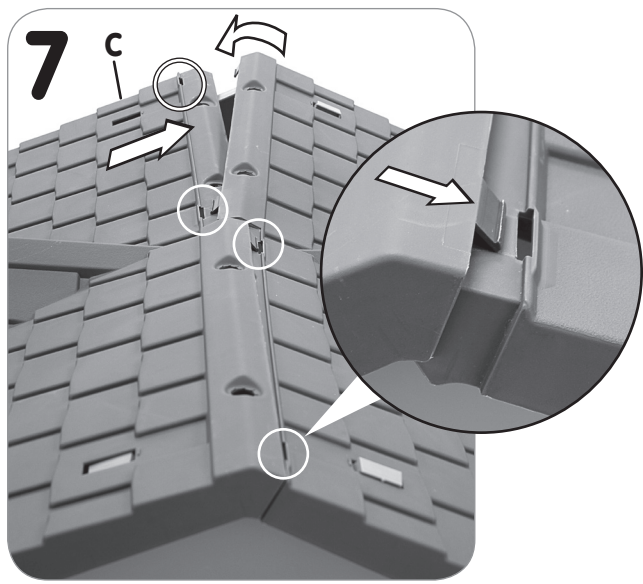


D x2



E x4



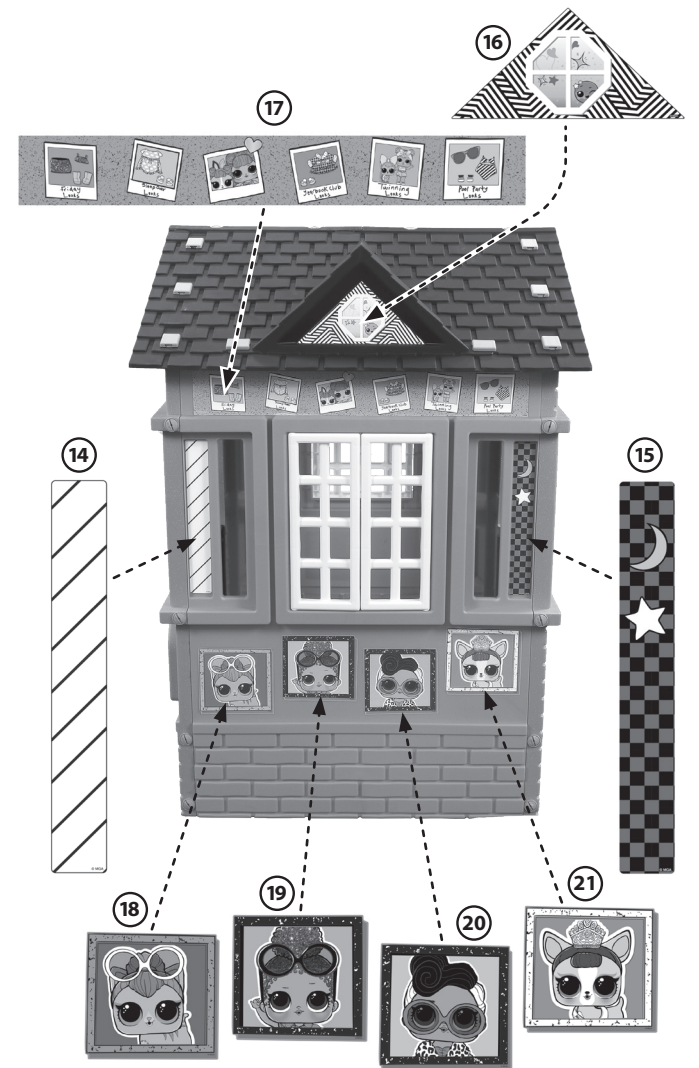
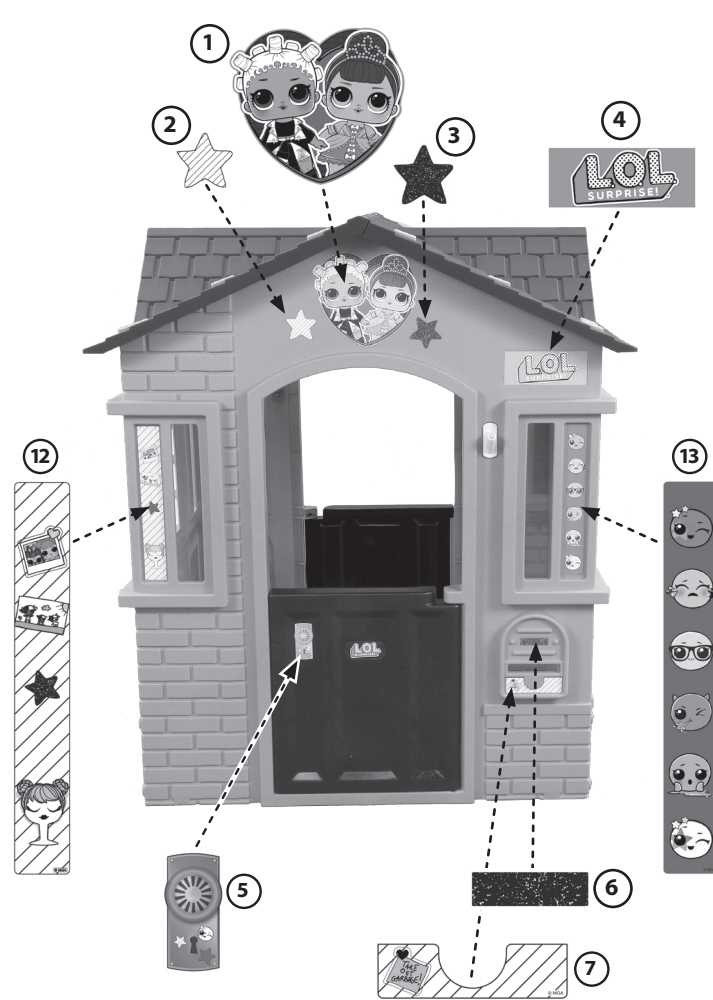
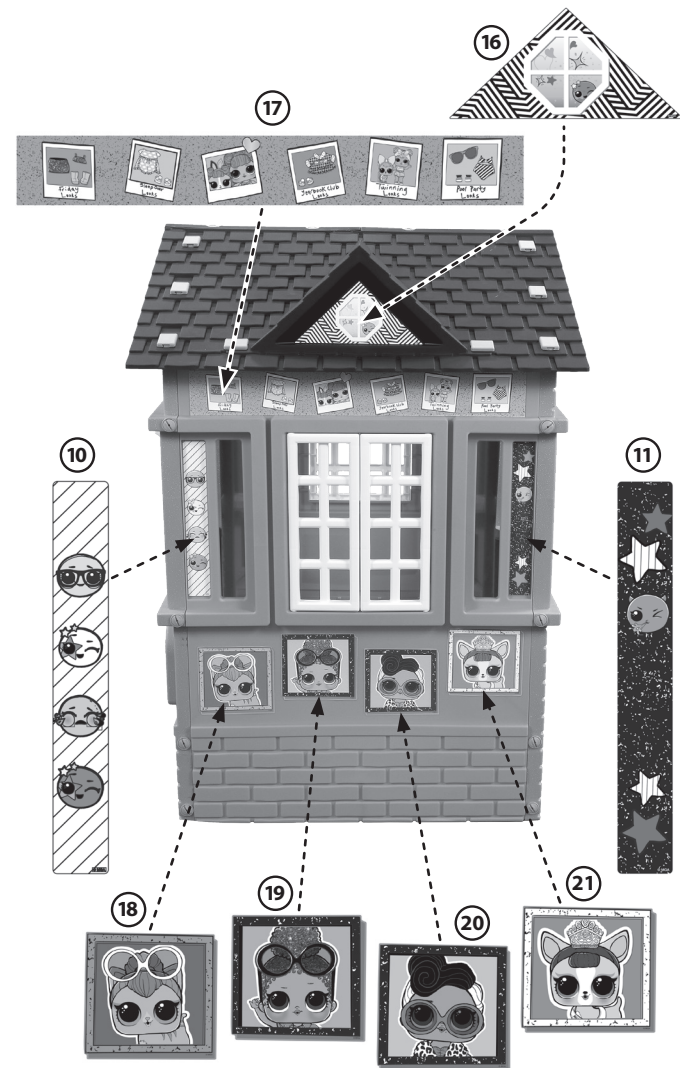
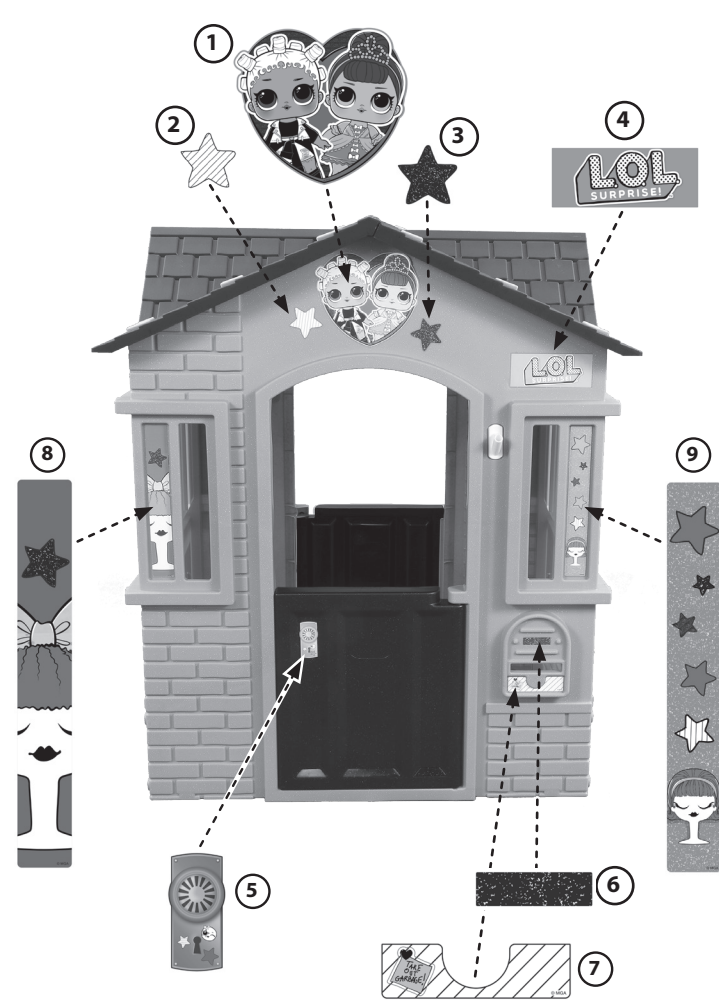


11

Decals must be applied to a clean, dry surface. Wipe clean with a dry rag before application. Remove air from under decals by applying pressure to the decals starting from the center, and work towards edges.

Les autocollants doivent être appliqués sur une surface propre et sèche. Essuyez avec un chiffon sec avant l'application. Retirez l'air sous les autocollants en appliquant une pression sur ceux-ci, en partant du centre et en allant vers les bords.

Las calcomanías deben aplicarse en una superficie limpia y seca. Limpie la superficie con un trapo seco antes de colocarlas. Quite el aire atrapado debajo de las calcomanías haciendo presión desde el centro hacia los bordes.



Klipperaak 201
2411 ND Bodegraven
Netherlands
www.mgae.de
Info@mgae.de



GEDRUKT IN V.S.A.
© The Little Tikes® Company, ein Unternehmen von MGA Entertainment. LITTLE TIKES® ist ein Markenzeichen von Little Tikes in den USA und anderen Ländern. Alle Logos, Namen, Gestalten, Abbilder, Images, Slogans und Verpackungsdesigns sind das Eigentum von Little Tikes. Diese Verpackung bitte für mögliche Rückfragen aufbewahren. Sie enthält wichtige Informationen. Bitte entfernen Sie die Verpackung und die Firmenadresse sowie jegliche Anhänger, Befestigungen und Fäden, bevor das Produkt in die Hände eines Kindes gelangt. Abweichungen des Inhalts in Farbe und Gestaltung gegenüber den Abbildungen auf der Verpackung vorbehalten. Anleitung enthalten.

GARANTIE

The Little Tikes Company stellt lustige, hochwertige Spielsachen her. Wir gewähren dem Erstkäufer vom Zeitpunkt des Erwerbs eine auf ein Jahr * befristete Garantie hinsichtlich Materialien und Verarbeitung (Kaufbeleg mit Datum ist erforderlich). Die einzigen unter dieser Garantie verfügbaren Abhilfemaßnahmen sind entweder der Ersatz des fehlerhaften Teils des Produktes oder der Ersatz des Produktes; dies liegt einzig und allein im Ermessen von The Little Tikes Company. Garantieanspruch besteht nur, wenn das Produkt den Anweisungen entsprechend zusammengebaut und gewartet wurde. Die Garantie erstreckt sich nicht auf Missbrauch, Unfall, Schönheitsfehler wie Verblasen oder Kratzer durch normale Abnutzung oder alle anderen Ursachen, die sich nicht aus Material- oder Verarbeitungsfehlern ergeben. *Die Garantiefrist beträgt drei (3) Monate für Kindertagesstätten oder kommerzielle Käufer.

Außerhalb der U.S.A und Kanadas: Kontaktieren Sie bei Garantieansprüchen die Verkaufsstelle. Diese Garantie gibt Ihnen spezifische gesetzliche Rechte. Sie mögen noch weitere Rechte haben, die von Land/Staat zu Land/Staat unterschiedlich sind. Einige Länder/Staaten gestatten nicht den Ausschluss von Belästigung entstanden oder Folgeschäden, so dass die obigen Einschränkungen auf Sie möglicherweise nicht zutreffen.

Bitte bewahren Sie diese Anleitung auf, sie enthält wichtige Informationen.

POLSKI

L.O.L. SURPRISE™ DOMEK

Wiek: od 5 roku

Prosimy zachować paragon jako dowód zakupu.

⚠️ OSTRZEŻENIE: WYMAGANY MONTAŻ PRZEZ OSOBY DOROSŁE.

- Prosimy zachować tę instrukcję na wypadek ewentualnych wątpliwości.
- Niezmontowana zabawka zawiera małe części i materiały, które stwarzają niebezpieczeństwo połknięcia lub zranienia ostrymi krawędziami i narożnikami. Chronić przed dziećmi, zanim zabawka nie zostanie złożona.
- Produkt jest przeznaczony do zabawy dla dzieci w wieku od 5 roku.
- Produkt przeznaczony do użytku na zewnątrz, wyłącznie do celów prywatnych.
- Przestrzeganie poniższych wskazówek i ostrzeżeń zmniejsza prawdopodobieństwo poważnych a nawet śmiertelnych urazów.
- Produkt należy umieścić na wyrównanej nawierzchni, wodlegość co najmniej 2m. od konstrukcji takich jak płoty, garaże, domy, nisko zwisające gałęzie, sznury do prania lub przewody elektryczne, itp.
- Zaleca się takie ustawienie produktu, by zjeżdżalnie i miejsca do siedzenia nie były nagrzewane przez bezpośrednie światło słoneczne.
- Konieczne jest poinformowanie dzieci o właściwym sposobie korzystania z zabawki. Dzieci mogą korzystać z zabawki dopiero, kiedy jest ona odpowiednio złożona i zainstalowana, i jedynie zgodnie z przeznaczeniem.
- Należy poinformować dzieci by nie przywiązywały do zjeżdżalni przedmiotów, które nie zostały dla niej przeznaczone, czyli takich jak na przykład: skakanki, sznury do prania, smyczy, kabli czy łańcuchów, ponieważ mogą one grozić uduszeniem.

KONSERWACJA

- Wszystkie części należy sprawdzać dwa razy w miesiącu w okresie użytkowania, i w razie potrzeby poprawiać mocowanie. Szczególnie istotne jest przestrzeganie tego zalecenia na początku każdego sezonu. Nieprzeprowadzenie kontroli grozi przewróceniem zabawki lub innym niebezpieczeństwem. Wymienić, jeśli są obluźowane, pęknięte lub zaginęły.
- Kiedy temperatura spadnie poniżej -18°C, zaleca się wstawienie produktu do budynku, lub, jeśli pozostanie na zewnątrz, niekorzystanie z niego.

USUWANIE

- Produkt należy demontować i usuwać w taki sposób, by na przykład małe części lub ostre krawędzie nie stwarzały żadnego zagrożenia.

OBSŁUGA KLIENTA

www.littletikes.pl

MGA Entertainment Poland Sp z o.o.

ul. Grotgęra 15a

76-200 Ślupsk

Polska

Tel. + 48 59 847 4417

Fax + 48 59 847 4446

reklamacje@mgae.com



Wydrukowano w USA.

© The Little Tikes® Company należy do koncernu MGA Entertainment. LITTLE TIKES® jest znakiem towarowym Little Tikes w Stanach Zjednoczonych i innych krajach. Wszystkie logo, nazwy, znaki, wizerunki, obrazy, hasła i wygląd opakowań są własnością firmy Little Tikes. Adres i opakowanie należy zachować do konsultacji, ponieważ zawiera ważne informacje. Zawartość, w tym specyfikacja i kolory, mogą się różnić od zdjęć umieszczonych na opakowaniu. Instrukcja dołączona. Przed przekazaniem tego produktu dziecku należy usunąć całe opakowanie, w tym etykiety, taśmy i zszywki.

GWARANCJA

Firma Little Tikes produkuje wesole zabawki wysokiej jakości. Kupujący otrzymuje od nas gwarancję, że nasz produkt jest wolny od wad w materiałach lub wykonaniu przez okres jednego roku* od daty zakupu (jako dowód zakupu wymagany jest paragon opatrzony datą). Firma Little Tikes oświadcza, że jedynym zadośćuczynieniem w ramach niniejszej gwarancji będzie wymiana uszkodzonej części lub wymiana produktu. Niniejsza gwarancja ma zastosowanie wyłącznie, jeśli produkt został zmontowany i jest konserwowany zgodnie z instrukcją. Gwarancja ta nie obejmuje przypadków niewłaściwego użycia, nieszczęśliwych wypadków, kwestii kosmetycznych takich jak utrata intensywności koloru czy zadrapania powstałe w wyniku normalnego użytkowania, ani też jakichkolwiek innych przyczyn uszkodzenia zabawki niewynikających z wad w materiałach lub wykonaniu.

U.S.A i Kanada: Aby uzyskać pomoc w sprawie gwarancji, odwiedź stronę internetową www.littletikes.com, zadzwoń pod numer 1-800-321-0183 lub napisz na adres: Consumer Service, The Little Tikes Company, 2180 Barlow Road, Hudson OH 44236, U.S.A. Niektóre części wymienne są dostępne również po upłynięciu gwarancji; w tej sprawie prosimy o kontakt z nami.

Poza granicami U.S.A i Kanady: Aby uzyskać pomoc w sprawie gwarancji, należy skontaktować się ze sprzedawcą. Gwarancja ta przynajmniej konsumentowi określone prawa, lecz nie ogranicza innych praw wynikających z obowiązujących przepisów prawnych, jakie mogą mu przysługiwać. W niektórych przypadkach niemożliwe będzie wyłącznie odpowiedzialności za uszkodzenia przypadkowe, a więc powyższe ograniczenia nie będą miały zastosowania.

Prosimy zachować niniejszą instrukcję obsługi – zawiera ona ważne informacje.

NEDERLANDS

L.O.L. SURPRISE™ COTTAGE SPEELHUISJE

Leeftijd: 5 jaar en ouder

Bewaar a.u.b. uw kassabon als bewijs van aankoop.

⚠️ WAARSCHUWING: IN ELKAAR TE ZETTEN DOOR EEN VOLWASSENE.

- Bewaar deze handleiding voor referentie.
- Vóór montage bevat het pakket kleine onderdelen: bevestigingsmiddelen die verstikkingsgevaar opleveren en die scherpe randen en punten kunnen hebben.
- Buiten bereik van kinderen houden totdat de montage is voltooid.
- Dit product is bestemd voor kinderen 5 jaar en ouder.
- Dit product is uitsluitend bedoeld voor gebruik buitenshuis in een gezinsomgeving.
- Inachtneming van de volgende opmerkingen en waarschuwingen zal het risico van ernstig of dodelijk letsel verminderen.
- Plaats dit product op een vlakke ondergrond op minimaal 2 m afstand van andere voorwerpen. Tot de te vermijden voorwerpen behoren onder andere, maar niet uitsluitend, hekken, gebouwen, garages, huizen, overhangende takken, waslijnen of elektriciteitskabels.
- Assembleer en installeer het product naar behoren voordat u aan de kinderen de juiste wijze toont om het te gebruiken.
- Leg aan de kinderen uit dat ze niets aan de klimset mogen bevestigen dat niet speciaal bestemd is voor gebruik met het product, zoals springtouwen, waslijnen, riemen voor huisdieren, kabels en kettingen, omdat deze tot verstikking kunnen leiden.

ONDERHOUD

- Controleer de volledige installatie tweemaal per maand tijdens de gebruiksperiode en draai de schroeven zo nodig opnieuw aan. Het is met name belangrijk dat deze procedure wordt uitgevoerd aan het begin van elk seizoen. Het niet opvolgen van deze procedures kan leiden tot het omvallen van het product of een anderzijds gevaarlijke situatie. Vervang deze als ze los zitten, gebarsten zijn, of ontbreken.
- Dit speelgoed niet aan een temperatuur onder -18°C blootstellen of gebruiken.

AFVOER

- De set zodanig uit elkaar nemen en afvoeren dat geen gevaarlijke condities, zoals bijvoorbeeld kleine voorwerpen of scherpe randen, ontstaan op het tijdstip waarop alles wordt weggegooid.

CONSUMENTEN SERVICE

www.littletikes.nl

MGA Entertainment (Netherlands) B.V./ Belgium BVBA

Klipperaak 201, 2411 ND BODEGRAVEN, NL

Email: klantenservice@mgae.com

Tel: +31 172 758 038

Fax: +31 172 758 039



Gedrukt in V.S.A.

© The Little Tikes Company, onderdeel van MGA Entertainment. LITTLE TIKES® is een handelsmerk van Little Tikes in de V.S. en andere landen. Alle logo's, namen, symbolen, gelijkenissen, afbeeldingen,

slogans en verpakkingsvormen zijn het eigendom van Little Tikes. Het adres en de verpakking bevatten belangrijke informatie, bewaar beide dus goed. Verwijder al het verpakkingsmateriaal, inclusief labels, touwtjes en nietjes voordat u dit product aan een kind geeft. De inhoud, met inbegrip van de specificaties en kleuren, kan afwijken van de foto's die op de verpakking zijn afgebeeld. Inclusief gebruiksaanwijzing.

GARANTIE

The Little Tikes Company vervaardigt leuk speelgoed van hoge kwaliteit. Wij garanderen de oorspronkelijke koper dat dit product gedurende één jaar* vanaf de datum van aankoop vrij zal zijn van materiaal- en productiefouten (gedateerde verkoopbon is vereist als bewijs van aankoop). Naar keuze van The Little Tikes Company bestaan de enige rechtsmiddelen die beschikbaar zijn in het kader van deze garantie uit vervanging van het defecte onderdeel of vervanging van het product. Deze garantie is alleen geldig als het product is gemonteerd en onderhouden volgens de instructies. Deze garantie omvat geen misbruik, ongevallen, cosmetische kwesties zoals verkleuring of krassen als gevolg van normale slijtage, of enige andere oorzaak dan materiaal- en productiefouten. *De garantieperiode bedraagt drie (3) maanden voor kinderdagverblijven of zakelijke klanten.

Buiten de Verenigde Staten en Canada: Neem contact op met uw verkoper voor meer informatie over de garantieservice. Deze garantie biedt u specifieke wettelijke rechten. Bovendien hebt u mogelijk nog andere rechten. Deze kunnen echter van land tot land of van staat tot staat verschillen. In sommige landen en staten is uitsluiting of beperking van incidentele of gevolgschade niet toegestaan, dus is de bovenstaande beperking of uitsluiting mogelijk niet op u van toepassing.

Bewaar deze handleiding goed, er staat belangrijke informatie in.