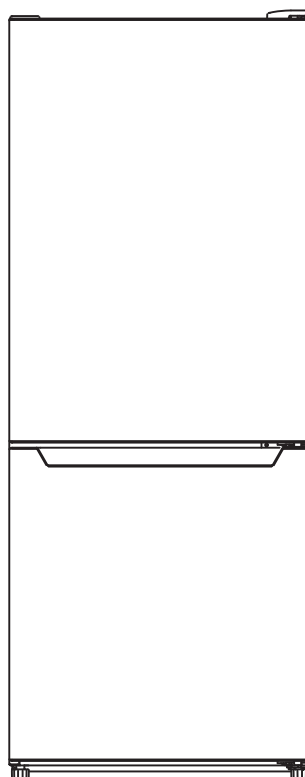


INSIGNIA™

GUIDE DE L'UTILISATEUR

Réfrigérateur à congélateur inférieur de 9,2 pi³

NS-RBM92BK9/NS-RBM92WH9/NS-RBM92WH9-C



Avant d'utiliser ce produit neuf, lire ces instructions afin d'éviter tout dommage.

Table des matières

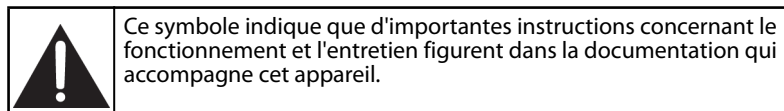
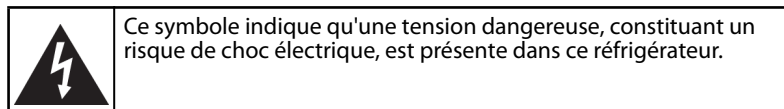
INSTRUCTIONS DE SÉCURITÉ IMPORTANTES	3
Exigences de la mise à la terre	4
Caractéristiques	4
Contenu de l'emballage	4
Dimensions	5
Intérieur	6
Extérieur	7
Installation du réfrigérateur	7
Avant l'utilisation du réfrigérateur	7
Trouver un emplacement approprié	8
Accès à une source d'alimentation appropriée	9
Mise de niveau du réfrigérateur	10
Inversion des portes	10
Mise en service du réfrigérateur	14
Réglage de la température du compartiment du réfrigérateur et du congélateur	14
Nettoyage du réfrigérateur	15
Retrait des étagères du compartiment du réfrigérateur	15
Retrait du bac à légumes	15
Retrait des balconnets de la porte	15
Retrait du panier du congélateur	15
Dégivrage du compartiment du congélateur	15
Remplacement du témoin DEL	16
Entreposage du réfrigérateur	17
Déplacement du réfrigérateur	18
Conseils pour économiser de l'énergie	18
Conseils pour stocker des aliments dans le compartiment du réfrigérateur	18
Problèmes et solutions	20
Caractéristiques	21
GARANTIE LIMITÉE D'UN AN	22

Réfrigérateur à congélateur inférieur de 9,2 pi³

Introduction

Félicitations d'avoir acheté ce produit Insignia de haute qualité. Les modèles NS-RBM92BK9, NS-RBM92WH9 ou NS-RBM92WH9-C représentent la dernière avancée technologique dans la conception de réfrigérateurs à congélateur inférieur et ont été conçus pour des performances et une fiabilité exceptionnelles.

INSTRUCTIONS DE SÉCURITÉ IMPORTANTES



AVERTISSEMENT

- 1 Lire ces instructions.
- 2 Conserver ces instructions.
- 3 Respecter tous les avertissements.
- 4 Observer toutes les instructions.
- 5 Ne pas utiliser ce réfrigérateur près de l'eau.
- 6 Nettoyer uniquement avec un chiffon humide.
- 7 Ne pas obstruer les ouvertures d'aération. Installer le produit conformément aux instructions du fabricant.
- 8 Installer l'appareil à l'écart de sources de chaleur, telles que radiateurs, bouches de chaleur, fours ou autres appareils (y compris les amplificateurs) qui produisent de la chaleur.
- 9 Ne pas chercher à modifier le dispositif de sécurité de la prise polarisée ou de type mise à la terre. Une prise polarisée comporte deux plots, un plus large que l'autre. Une prise de type mise à la terre est composée de deux plots et d'un troisième de mise à la terre. La lame large ou le troisième plot ont été prévus pour la sécurité de l'utilisateur. Si la prise fournie ne rentre pas dans la prise secteur, faire appel à un électricien pour qu'il remplace cette dernière qui est obsolète.
- 10 Protéger le câble d'alimentation afin d'éviter qu'on ne marche dessus ou qu'il ne soit pincé, en particulier au niveau des prises secteur, des plaques multiprises et à l'endroit où il est raccordé au réfrigérateur.
- 11 Ne pas essayer de modifier ou de prolonger le câble d'alimentation de ce réfrigérateur.
- 12 Débrancher le réfrigérateur pendant les orages ou quand il n'est pas utilisé pendant une période prolongée.
- 13 Vérifier que l'alimentation c.a. disponible correspond aux exigences de tension de ce réfrigérateur.
- 14 Ne pas manipuler la prise avec les mains mouillées. Ce qui présenterait des risques de chocs électriques.
- 15 Débrancher le câble d'alimentation en tenant la prise, jamais en le tirant.
- 16 Mettre le réfrigérateur hors tension avant de le débrancher.
- 17 Toutes les réparations doivent être réalisées par un personnel qualifié. Faire réparer l'appareil s'il a été endommagé, qu'il s'agisse du câble d'alimentation ou de la prise qui seraient détériorés, d'infiltration de liquide dans l'appareil ou de chute d'objets, d'une exposition à la pluie ou à l'eau, d'un fonctionnement anormal ou d'une chute.
- 18 Afin de réduire le risque d'incendie et de choc électrique, ne pas exposer ce réfrigérateur à la pluie, à l'humidité, aux éclaboussures ou à des gouttes d'eau et ne pas placer de récipients remplis de liquide sur l'appareil.
- 19 Ne pas utiliser de rallonge électrique ou d'adaptateurs non mis à la masse (deux plots). Si le câble d'alimentation est trop court, contacter un technicien qualifié pour installer une prise à côté du réfrigérateur. L'utilisation d'une rallonge peut avoir des effets négatifs sur le fonctionnement du réfrigérateur.

- 20** Cet appareil n'est pas conçu pour être utilisé par des personnes (y compris des enfants) à capacités physiques, sensorielles ou intellectuelles réduites ou sans expérience et connaissances, à moins qu'elles ne soient sous surveillance ou bien qu'elles aient été informées quant à l'utilisation de l'appareil de manière sûre, par une personne responsable de leur sécurité.
- 21** Les enfants doivent être surveillés pour s'assurer qu'ils ne jouent pas avec l'appareil.
- 22** Si le câble d'alimentation a été endommagé, il doit être remplacé par le fabricant, son service d'assistance technique ou d'autres personnes disposant des qualifications requises, afin d'éviter tout danger.



AVERTISSEMENT

Risque de choc électrique

L'inobservation de ces instructions peut être source de choc électrique, d'incendie ou de blessures mortelles.

- 1 AVERTISSEMENT** : Maintenir les ouvertures d'aération du réfrigérateur et de la structure intégrée à l'abri de toute obstruction.
- 2 AVERTISSEMENT** : Ne pas toucher l'intérieur du réfrigérateur avec des mains humides. Une engelure pourrait s'ensuivre.
- 3 AVERTISSEMENT** : Ne pas utiliser d'appareils mécaniques ou d'autres méthodes pour accélérer le processus de décongélation, hormis celles indiquées par le fabricant.
- 4 AVERTISSEMENT** : Ne pas endommager le circuit du réfrigérant.
- 5 AVERTISSEMENT** : Ne pas endommager le tuyau du réfrigérant lors de la manipulation, du déplacement ou de l'utilisation du réfrigérateur.
- 6 AVERTISSEMENT–DANGER** : Ne jamais laisser les enfants jouer avec le réfrigérateur, le faire fonctionner ni y grimper.
Un enfant risque d'être piégé à l'intérieur. Avant de mettre au rebut l'ancien réfrigérateur :
 - Enlever la porte
 - Laisser les étagères en place pour éviter que les enfants ne puissent grimper à l'intérieur facilement
- 7 AVERTISSEMENT** : Ne pas utiliser d'appareils électroménagers à l'intérieur du compartiment de stockage d'aliments du réfrigérateur, sauf s'ils sont du type recommandé par le fabricant.
- 8** Débrancher le réfrigérateur avant d'en effectuer l'entretien.
- 9** Si une pièce ou un élément a été endommagé, il doit être remplacé par le fabricant, son service d'assistance technique ou d'autres personnes disposant des qualifications requises, afin d'éviter tout danger.
- 10** Observer la réglementation locale concernant la mise au rebut du réfrigérateur en raison du gaz et du réfrigérant inflammables. Tous les appareils de réfrigération contiennent des réfrigérants qui doivent être, sous les directives de la loi fédérale, enlevés avant la mise au rebut. C'est la responsabilité du consommateur de se conformer à la réglementation fédérale et locale lors de la mise au rebut de cet électroménager.
- 11** Ce réfrigérateur est prévu pour une utilisation à domicile et d'autres environnements similaires.
- 12** Ne pas entreposer ou utiliser de l'essence ou autres liquides inflammables à l'intérieur ou à proximité du réfrigérateur.



Exigences de la mise à la terre

Ce réfrigérateur doit être mis à la terre. Ce réfrigérateur est muni d'un câble électrique comportant un conducteur de terre et une prise de mise à la terre. La prise doit être insérée dans une prise secteur qui est correctement installée et mise à la terre.

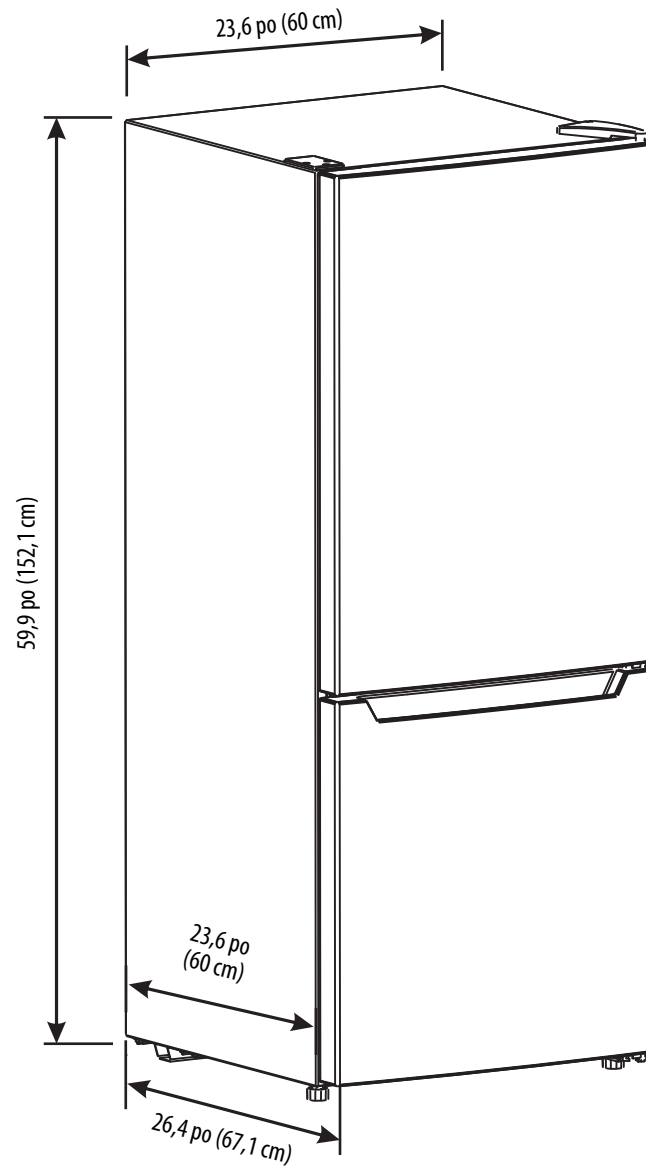
L'utilisation incorrecte de la prise de mise à la terre pourrait présenter un risque d'incendie ou de choc électrique. Vérifier avec un technicien qualifié ou un professionnel d'entretien si les instructions de mise à la terre ne sont pas totalement comprises ou en cas de doute sur la mise à la terre correcte du réfrigérateur.

Caractéristiques

Contenu de l'emballage

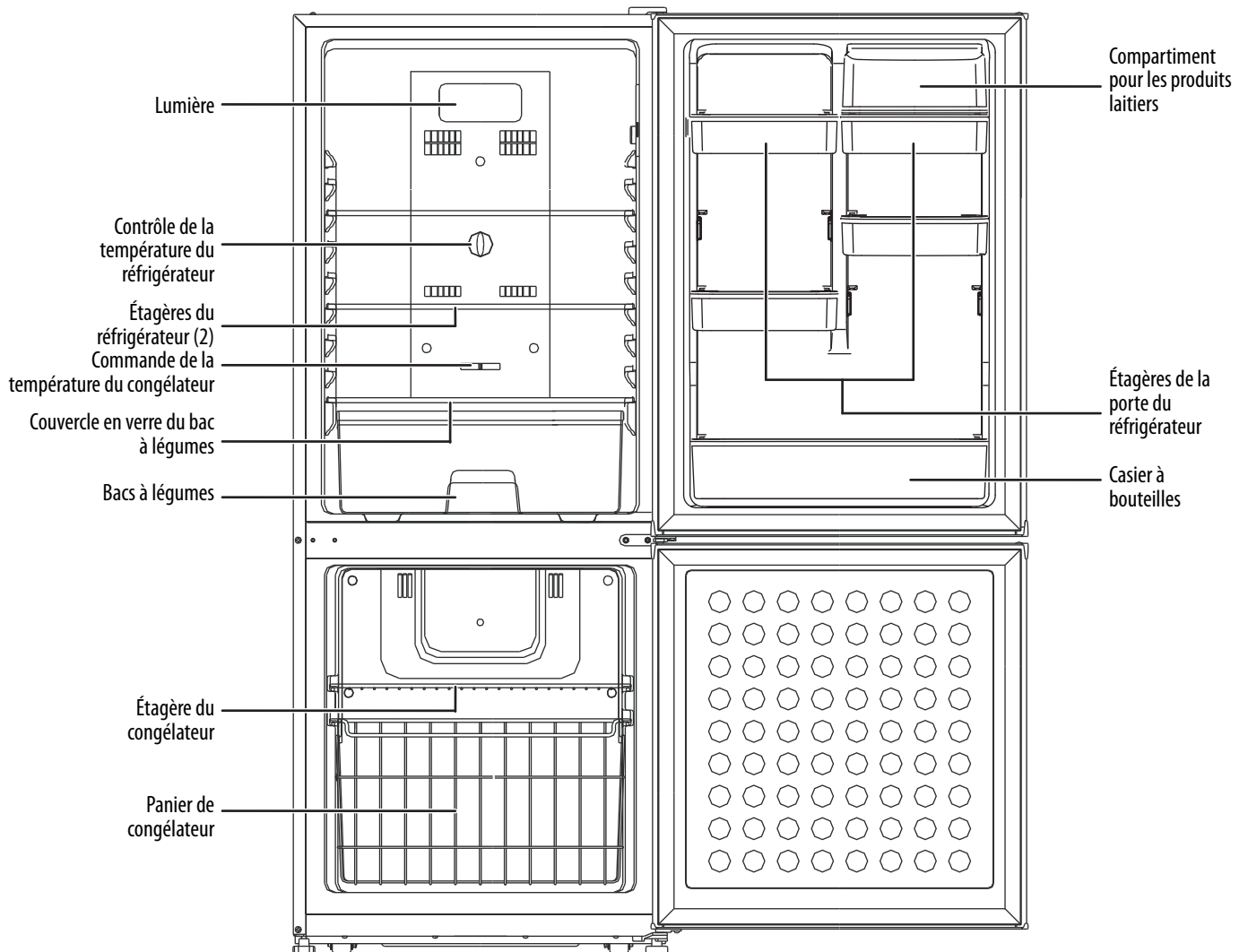
- Réfrigérateur à congélateur inférieur de 9,2 pi³
- *Guide de l'utilisateur* (à l'intérieur du réfrigérateur)
- Pièces pour porte réversible

Dimensions

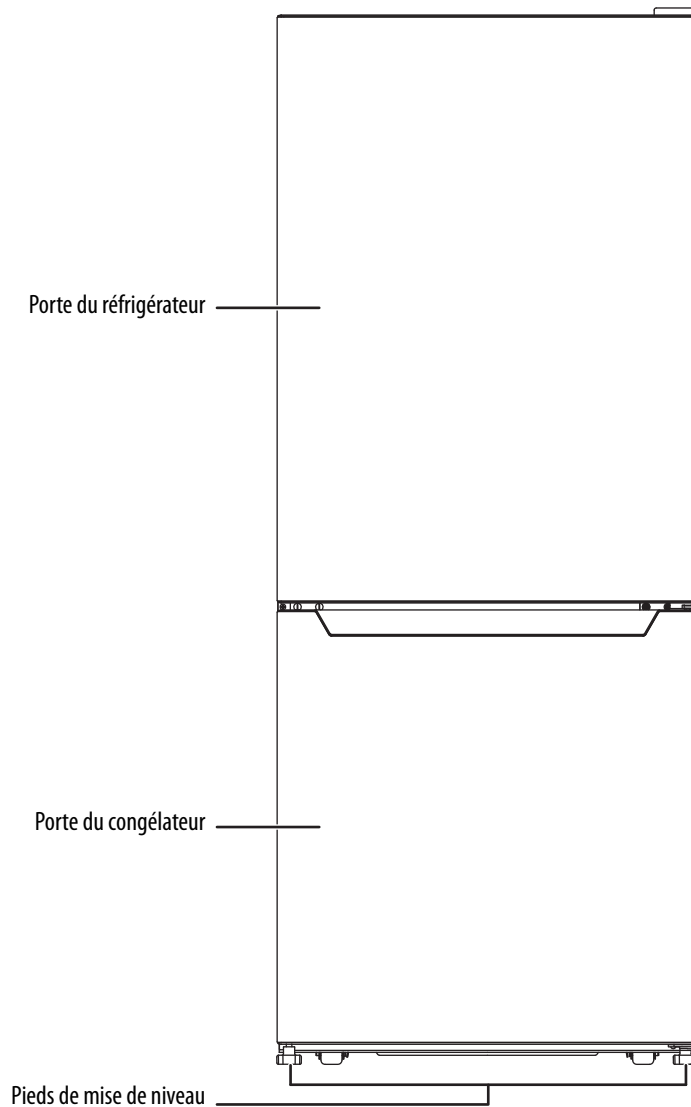


Intérieur

Remarque : Les illustrations de ce Guide de l'utilisateur sont fournies uniquement à titre de référence. Le produit réel peut être légèrement différent.



Extérieur



Installation du réfrigérateur

Avant l'utilisation du réfrigérateur

- Retirer l'emballage de l'intérieur.
- Redresser le réfrigérateur verticalement et le laisser ainsi pendant quatre heures avant de le brancher sur une prise d'alimentation. Cela réduit le risque d'un fonctionnement défectueux du système de refroidissement dû à une manutention incorrecte pendant le transport.
- Laver l'intérieur à l'aide d'un chiffon humide tiède, trempé dans une solution d'un quart d'eau tiède et de deux cuillères de table de bicarbonate de soude. Voir Nettoyage du réfrigérateur à la page 15.
- Attendre environ quatre heures après avoir déplacé le réfrigérateur ou après l'avoir branché pour la première fois afin que le liquide réfrigérant se stabilise.
- Pour un fonctionnement correct, il faut mettre le réfrigérateur de niveau à l'aide des pieds de nivellement. Si le réfrigérateur n'est pas mis de niveau, il se peut que les portes ne se ferment pas ou ne soient pas hermétiquement closes, ce qui pourrait être source de problèmes de réfrigération, de givre ou d'humidité. Tourner les pieds de nivellement dans le sens horaire pour élever ou antihoraire pour abaisser un des côtés. Les pieds de nivellement peuvent être réglés plus facilement si quelqu'un pousse la partie supérieure du réfrigérateur afin de réduire son poids.
- Lorsque le réfrigérateur est déplacé, ne pas l'incliner de plus de 45° de sa position verticale.
- Avant de stocker des aliments dans le réfrigérateur, mettre en marche les compartiments du réfrigérateur et du congélateur et attendre 24 heures, afin d'être certain qu'ils fonctionnent correctement et pour permettre que les deux compartiments atteignent les températures correctes.

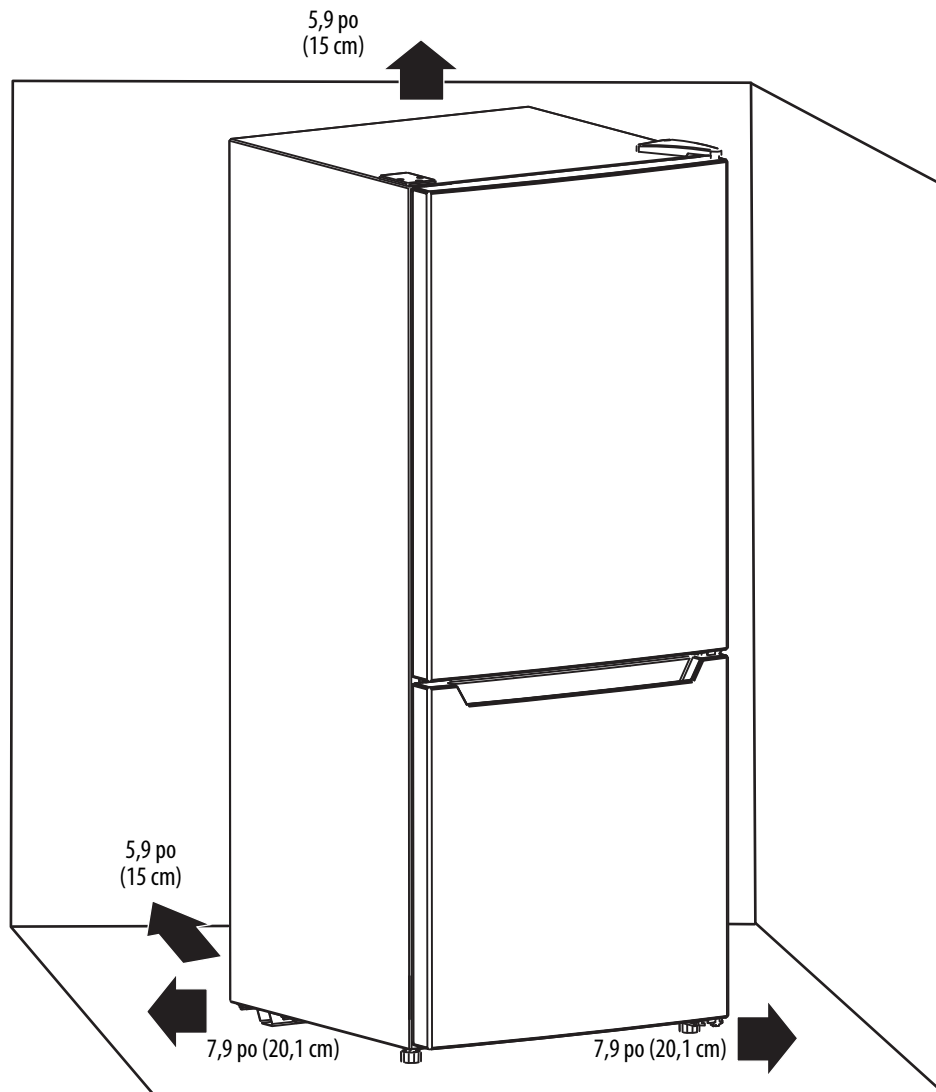
Trouver un emplacement approprié

- Placer le réfrigérateur sur un sol qui est suffisamment solide pour le soutenir quand il est rempli.
- Ne pas installer le réfrigérateur sur une moquette ou un tapis.
- Ce réfrigérateur est conçu uniquement pour une installation autonome et ne doit pas être encastré ou intégré.
- Ne pas installer ce réfrigérateur dans un garage ou toute autre installation à l'extérieur.
- Régler les pieds pour maintenir le réfrigérateur de niveau.
- Si le réfrigérateur est disposé à proximité d'un mur, laisser un espace suffisant pour que la partie avec charnière de la porte puisse s'ouvrir sans problème.
- Installer le réfrigérateur à l'écart de la lumière directe du soleil et d'autres sources de chaleur, telles qu'un four, le chauffage ou un radiateur. La lumière directe du soleil peut endommager le revêtement acrylique et les sources de chaleur peuvent augmenter la consommation électrique. Des températures extrêmement froides peuvent aussi empêcher le réfrigérateur de fonctionner correctement.
- Éviter de placer le réfrigérateur dans des endroits humides.

Ce réfrigérateur a été conçu pour fonctionner à une température entre 50 °F (10 °C) et 109 °F (43 °C). Si le réfrigérateur fonctionne en dehors de cette plage de température, il peut ne pas fonctionner correctement.

Fournir une ventilation appropriée

Le réfrigérateur requiert un espace minimal de 7,9 po (20,1 cm) entre les murs latéraux gauche et droite et les murs environnants et un espace minimal de 5,9 po (15 cm) entre le dessus et le dos du réfrigérateur et le plafond et le mur arrière.



Accès à une source d'alimentation appropriée

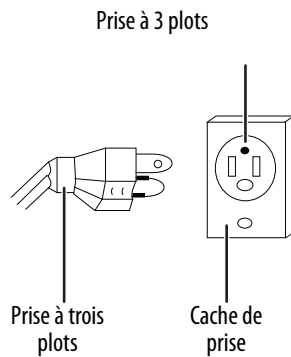
Vérifier la prise secteur. Ce réfrigérateur requiert une alimentation de 110 ~ 115 V, 60 Hz.

AVERTISSEMENTS :

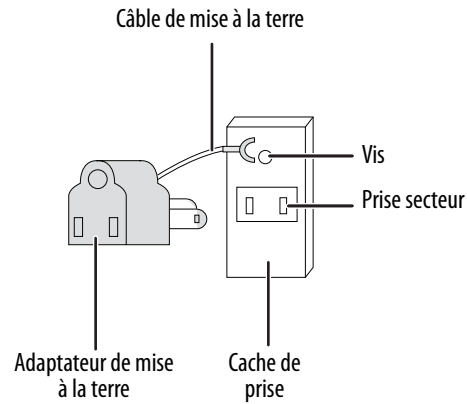
Vérifier que :

- La prise secteur est adaptée à une prise mise à la terre à 3 plots. Le troisième plot de la prise du câble d'alimentation met le réfrigérateur à la terre pour réduire le risque de choc électrique. Ne pas modifier la prise d'alimentation.
- AUCUN autre appareil ne doit être branché sur la même prise secteur que le réfrigérateur. Cela pourrait surcharger le circuit et être cause d'incendie.
- NE PAS utiliser de rallonge. Si le réfrigérateur est trop éloigné d'une prise secteur, le déplacer ou demander à un électricien d'installer une prise plus proche de celui-ci.
- La prise secteur ne doit pas pouvoir être mise hors tension à l'aide d'un interrupteur ou d'un cordon.

Utilisation d'une prise à trois plots et d'une prise secteur

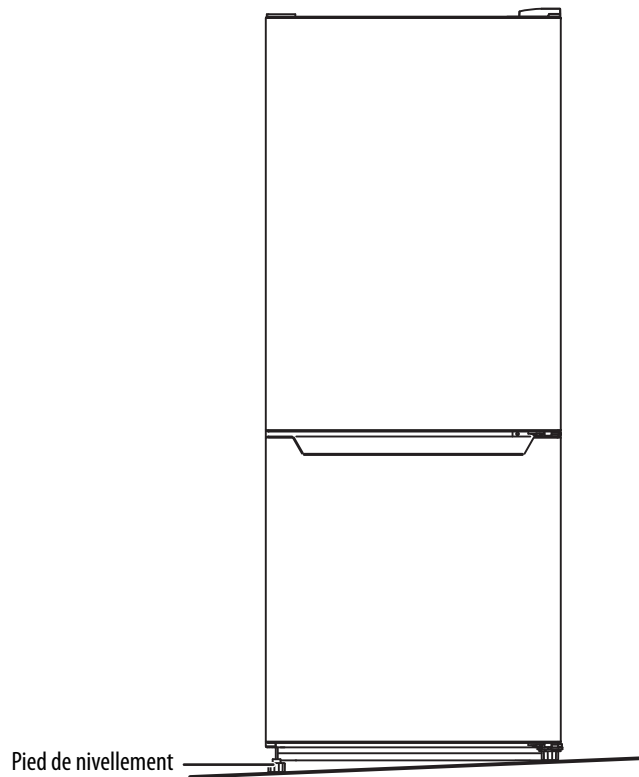


Utilisation d'un adaptateur de mise à la terre



Mise de niveau du réfrigérateur

La mise de niveau du réfrigérateur est importante. Si le réfrigérateur n'est pas mis de niveau, il se peut que les portes ne se ferment pas ou ne soient pas hermétiques, ce qui pourrait être cause de problèmes de réfrigération, de givre ou d'humidité.



- Tourner le pied réglable dans le sens horaire pour relever le réfrigérateur ou dans le sens antihoraire pour l'abaisser.

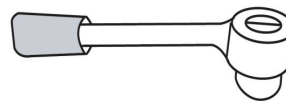
Remarque : L'utilisateur peut régler les pieds plus facilement si quelqu'un incline le réfrigérateur légèrement pendant le réglage.

Inversion des portes

Les outils suivants sont nécessaires pour inverser la portes de l'appareil :



Tournevis cruciforme

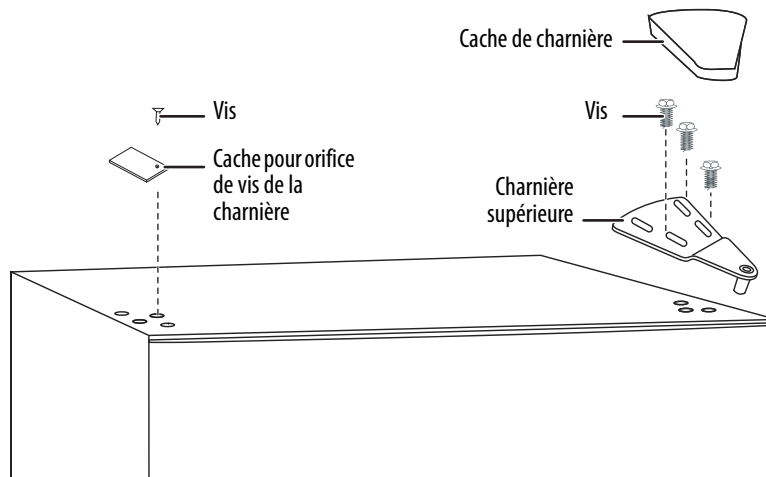


Clé de 8 mm

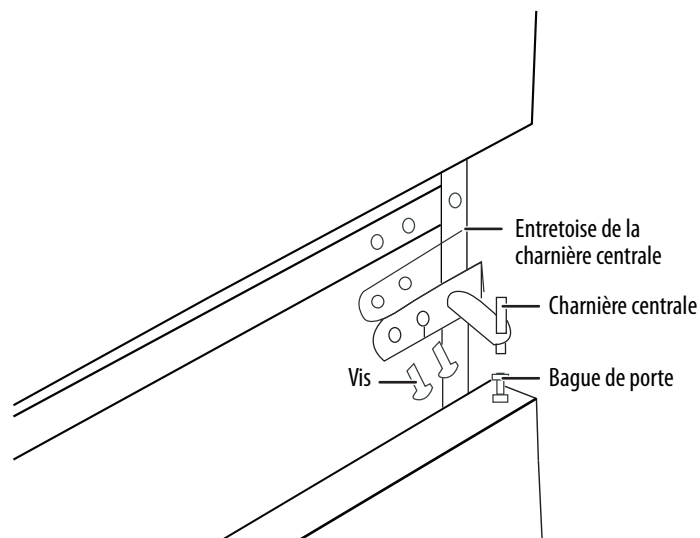
ATTENTION : Si le réfrigérateur est étendu sur la partie arrière ou le côté pendant une certaine période, attendre six heures après l'avoir rétabli verticalement pour le brancher. Dans le cas contraire, cela pourrait endommager les composants internes.

- 1 Vérifier que le réfrigérateur est débranché.
- 2 Soulever le cache de la charnière et l'extraire, retirer les trois vis de fixation de la charnière supérieure du réfrigérateur, puis extraire la charnière.
- 3 Retirer la vis qui fixe le cache de la vis de la charnière sur le côté supérieur gauche de l'armoire, puis retirer le cache.

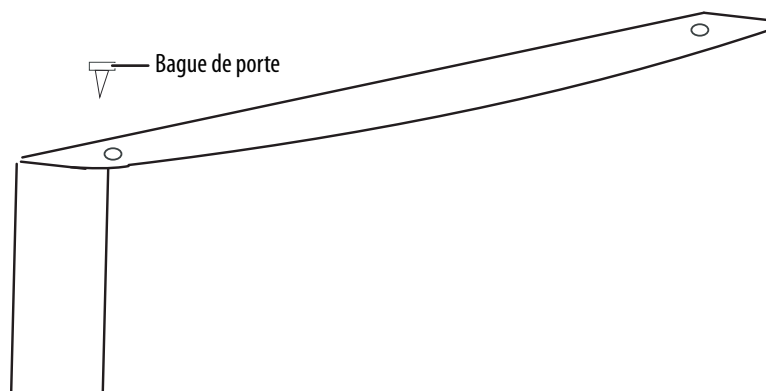
- 4 Retirer la porte du compartiment du réfrigérateur de l'armoire.



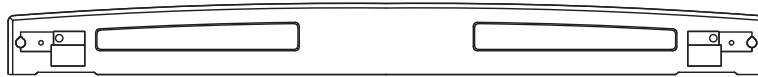
- 5 Retirer les deux vis de fixation de la charnière centrale, puis enlever la charnière centrale et son entretoise.
6 Retirer la porte du compartiment du congélateur.



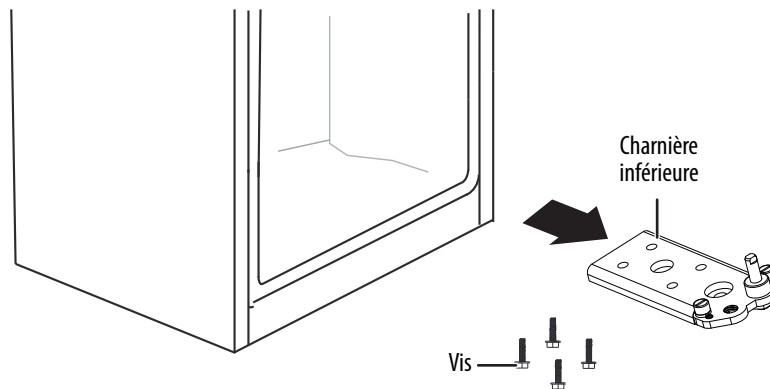
- 7 Déplacer la bague de la porte du côté supérieur droit de la porte du congélateur sur le côté supérieur gauche de la porte.



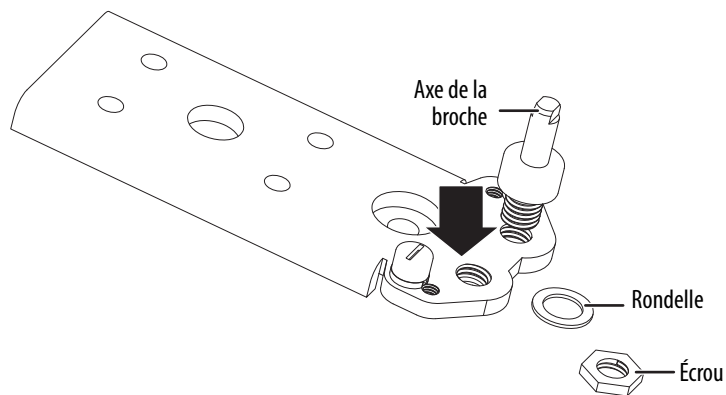
- 8** Enlever la vis de fixation des butées de porte de la partie inférieure de la porte du congélateur et retirer les butées de porte.



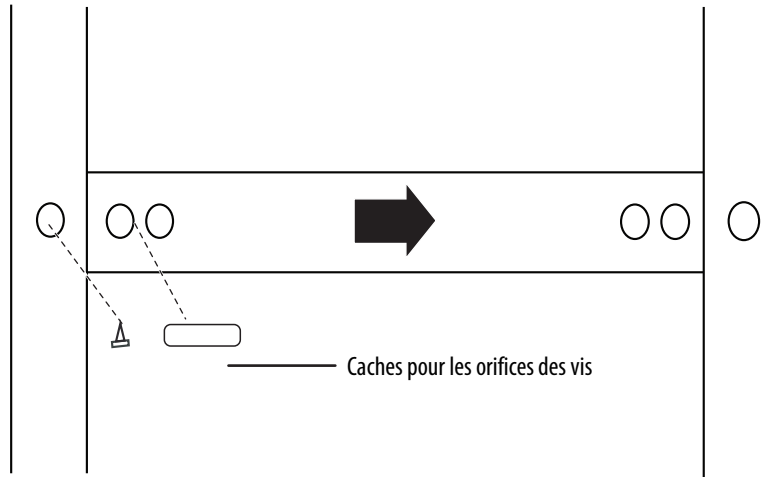
- 9** Enlever les quatre vis qui fixent le support de la charnière inférieure sur le côté droit de l'armoire, puis retirer la charnière.
- 10** Installer la charnière inférieure sur le côté gauche de l'armoire.



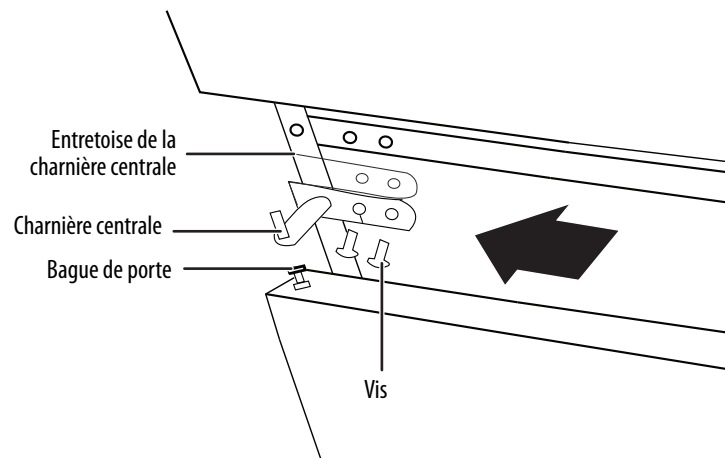
- 11** Enlever la rondelle et l'écrou qui fixent l'axe de la broche dans l'orifice droit de la charnière inférieure, puis retirer l'axe.
- 12** Insérer l'axe de la broche dans l'orifice gauche de la charnière inférieure, puis fixer l'axe avec la rondelle et l'écrou.



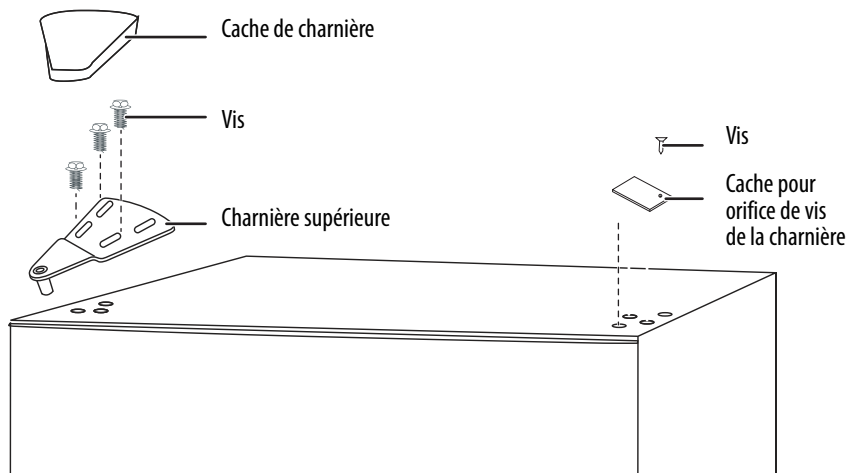
- 13** Retirer les caches de l'orifice des vis de la charnière centrale sur le côté gauche de l'armoire, puis installer les caches dans les orifices des vis sur le côté droit de l'armoire.



- 14** Installer la porte du compartiment du congélateur, puis fixer la charnière centrale à l'aide des deux vis retirées précédemment. Veiller à ce que l'entretoise de la charnière centrale soit installée avec la charnière. Les entretoises permettent une gamme complète de mouvements de la porte.
- 15** Retirer la butée de porte du côté inférieur droit de la porte du compartiment du réfrigérateur, puis l'installer sur le côté inférieur gauche de la porte du compartiment du réfrigérateur.



- 16** Installer la porte du compartiment du réfrigérateur, puis fixer la charnière supérieure sur le côté supérieur gauche de l'armoire à l'aide des trois vis retirées précédemment. Avant de serrer les vis de la charnière supérieure, vérifier que la partie supérieure de la porte est de niveau avec l'armoire et que le joint en caoutchouc fournit une bonne étanchéité.
- 17** Installer les caches de la charnière sur la charnière du côté supérieur gauche de l'armoire.
- 18** Installer les caches des vis de la charnière sur le côté supérieur droit de l'armoire.



Mise en service du réfrigérateur

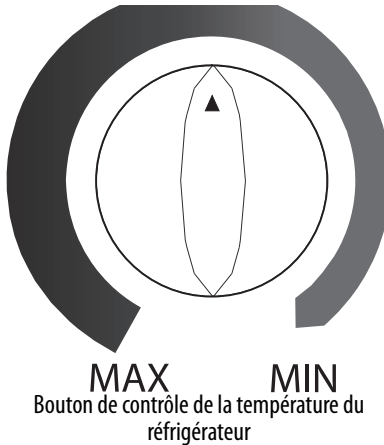
Réglage de la température du compartiment du réfrigérateur et du congélateur.

Ce réfrigérateur dispose de commandes séparées de contrôle de la température pour les compartiments du réfrigérateur et du congélateur. Les commandes sont au dos du compartiment du réfrigérateur.

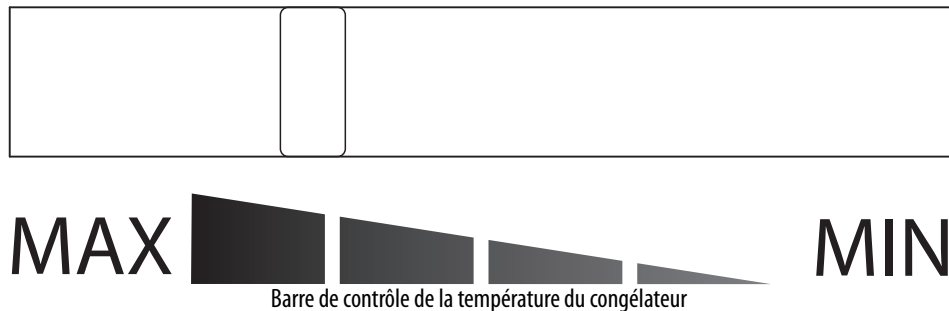
Avant de stocker des aliments dans le réfrigérateur, mettre en marche les compartiments du réfrigérateur et du congélateur et attendre 24 heures, afin d'être certain qu'ils fonctionnent correctement et pour permettre que les deux compartiments atteignent les températures correctes.

Après 24 heures, régler les commandes de la température sur les réglages les plus adaptés aux besoins. Le réglage du réfrigérateur sur **MAX** et du congélateur sur **MIN** devrait être approprié pour l'utilisation du réfrigérateur au domicile ou au bureau.

Tourner le bouton de contrôle pour régler la température du réfrigérateur.



Faire glisser la barre de contrôle pour régler la température du congélateur.



Nettoyage du réfrigérateur

AVERTISSEMENTS :

Pour éviter d'endommager la finition :

- Ne pas utiliser d'essence, de benzène, de diluant ni d'autres solvants similaires.
- Ne pas utiliser de nettoyants abrasifs.
- Ne pas utiliser d'objets acérés, car ils rayeront vraisemblablement la surface.

Il est recommandé d'effectuer ce qui suit chaque fois que le réfrigérateur est nettoyé, afin qu'il fonctionne sans odeur et de façon efficace :

- 1 Débrancher le réfrigérateur de la prise secteur.
- 2 Retirer tous les aliments.
- 3 Pour retirer les balconnets de porte, les étagères, les bacs à fruits et légumes ou les paniers du congélateur, se reporter à :
 - Retrait des étagères du compartiment du réfrigérateur à la page 15
 - Retrait du bac à légumes à la page 15
 - Retrait des balconnets de la porte à la page 15
 - Retrait du panier du congélateur à la page 15
- 4 Nettoyer les portes, les poignées et les surfaces de l'armoire à l'aide d'un détergent doux, puis rincer avec de l'eau chaude à l'aide d'une éponge essorée ou d'un chiffon.
- 5 Laver l'intérieur à l'aide d'un chiffon humide tiède, trempé dans une solution d'un quart d'eau tiède et de deux cuillères de table de bicarbonate de soude, puis rincer à l'eau tiède avec une éponge ou un chiffon essoré.
- 6 Nettoyer les balconnets, les étagères et les tiroirs à l'aide de détergent et d'un chiffon doux, puis les rincer avec de l'eau chaude.
- 7 S'assurer de conserver les joints de la porte propre, afin que la porte se ferme hermétiquement. Cela permet un fonctionnement efficace du réfrigérateur.

ATTENTION : Vérifier que les balconnets de porte sont complètement secs avant de brancher le réfrigérateur sur une prise secteur.

- 8 Sécher toutes les surfaces et les éléments amovibles avant de les remettre en place.
- 9 Brancher le réfrigérateur sur la prise secteur.

Retrait des étagères du compartiment du réfrigérateur

- 1 Ouvrir le compartiment du réfrigérateur au maximum.
- 2 Soulever les étagères et les extraire.
- 3 Pour remettre les étagères, les glisser dans le compartiment, puis les abaisser dans leur position.

Retrait du bac à légumes

- 1 Ouvrir le compartiment du réfrigérateur au maximum.
- 2 Soulever le panier du bac à légumes avec son couvercle en verre, puis l'extraire.
- 3 Pour remettre le bac à légumes, le faire glisser dans le compartiment, puis l'abaisser dans sa position.

Retrait des balconnets de la porte

- 1 Tenir un balconnet de porte avec une main, puis avec l'autre main soulever la partie inférieure du balconnet de quelques pouces.
- 2 Retirer le balconnet de la porte.
- 3 Pour remettre le balconnet, l'aligner dans la porte, puis l'appuyer vers le bas pour le verrouiller dans son emplacement.

Retrait du panier du congélateur

Soulever le panier du congélateur et l'extraire du compartiment.

Dégivrage du compartiment du congélateur

AVERTISSEMENT : Ne pas utiliser des électroménagers tels que des sèche-cheveux ou appareils de chauffage pour décongeler le réfrigérateur.

Conseil : Pour éviter les fuites d'eau lors du dégivrage, placer quelques torchons au sol devant le réfrigérateur.

Bien que le compartiment du congélateur se dégivre automatiquement, une couche de givre peut se former sur les parois internes du compartiment, si le congélateur est ouvert fréquemment ou conservé ouvert trop longtemps. Si le givre est trop épais, choisir un moment où le congélateur est presque vide, puis :

- 1 Débrancher le réfrigérateur.
- 2 Retirer tous les aliments du compartiment du congélateur et les placer dans des récipients qui les empêcheront de fondre.

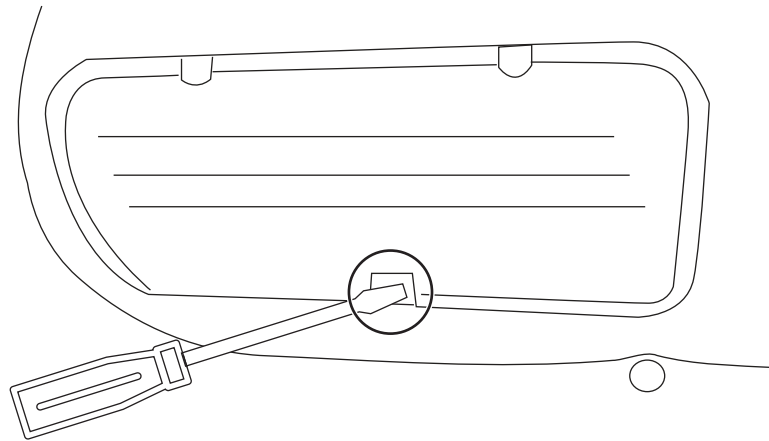
- 3 Laisser le compartiment du congélateur ouvert.
- 4 Pour un dégivrage plus rapide, il est possible :
 - de placer des récipients ouverts avec de l'eau chaude à l'intérieur du réfrigérateur;
 - d'utiliser une raclette en plastique ou en bois (comme une spatule) pour enlever les couches épaisses de glace ou de givre. Ne pas utiliser d'ustensile acéré (comme un couteau), car cela pourrait endommager le compartiment du congélateur.
- 5 Quand le dégivrage est terminé, essuyer l'intérieur avec un torchon sec. Pour le nettoyage du compartiment, voir Nettoyage du réfrigérateur à la page 15.
- 6 Fermer le compartiment du congélateur, brancher le réfrigérateur sur une prise secteur, puis replacer les aliments à l'intérieur du compartiment.

Remplacement du témoin DEL

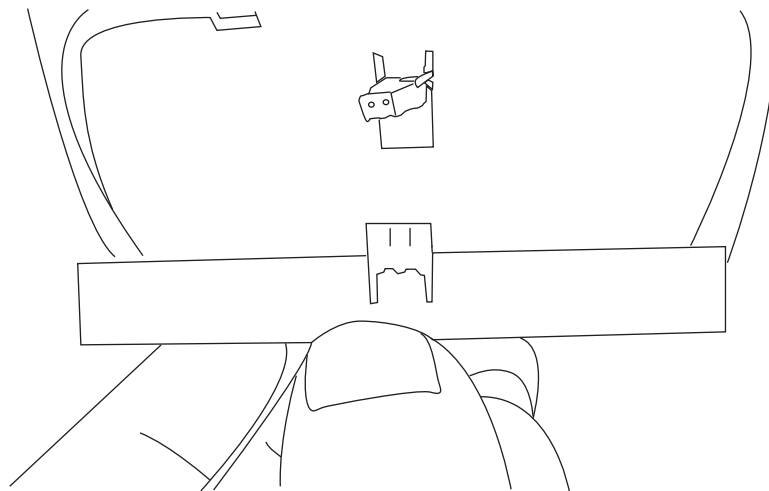
S'assurer que le ruban lumineux à DEL est un ruban de 12 V de 110 × 12 × 12 mm avec un terminal JST (XH)

- 1 Débrancher le réfrigérateur.
- 2 Insérer un tournevis à lame plate dans l'espace de la partie inférieure du couvercle de la lumière, puis retirer le couvercle de son emplacement. Tirer le couvercle vers le bas et le retirer.

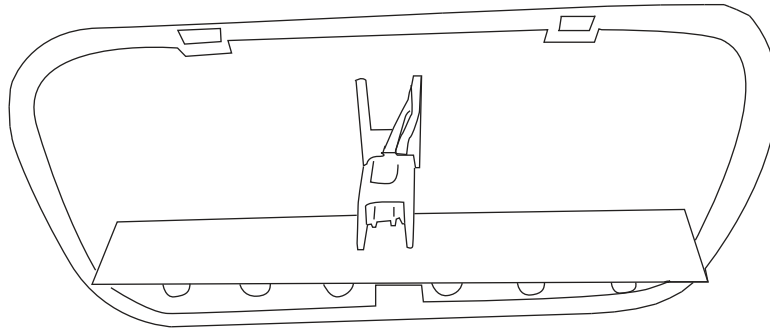
ATTENTION : S'assurer de ne pas casser les deux onglets de la partie supérieure du couvercle en le retirant.



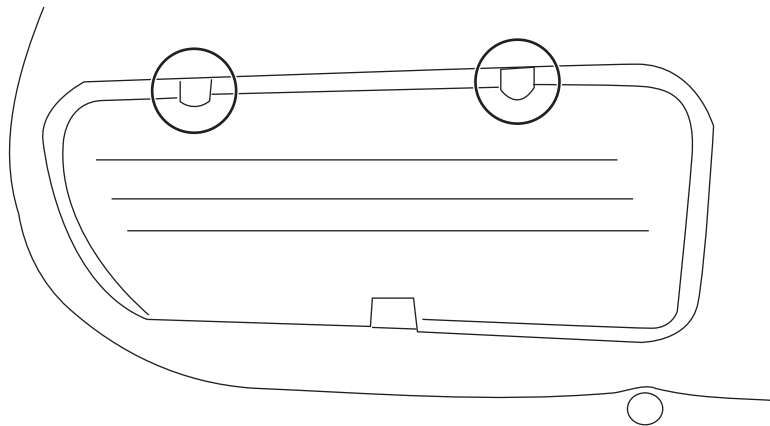
- 3 Tirer délicatement le ruban lumineux à DEL vers le bas pour le débrancher du connecteur.



- 4 Brancher le nouveau ruban lumineux sur le connecteur et insérer le ruban dans sa gaine.



- 5 Insérer les deux onglets de la partie supérieure du couvercle dans les fentes sur la partie supérieure de l'emplacement et appuyer sur l'onglet inférieur jusqu'à enclenchement dans son emplacement.



Entreposage du réfrigérateur

- 1 Débrancher le réfrigérateur de la prise secteur.
- 2 Retirer tous les aliments.
- 3 Nettoyer le réfrigérateur.
- 4 Démontez les portes et laissez les étagères en place pour éviter que les enfants n'y grimpent à l'intérieur facilement.

AVERTISSEMENT : Si une porte se ferme accidentellement alors qu'un enfant est à l'intérieur du réfrigérateur, l'enfant peut s'étouffer.

Déplacement du réfrigérateur

- 1 Débrancher le réfrigérateur de la prise secteur.
- 2 Retirer tous les aliments.
- 3 Fixer tous les éléments amovibles à l'intérieur du réfrigérateur avec du ruban adhésif.
- 4 Maintenir la porte fermée avec du ruban adhésif.
- 5 S'assurer que le réfrigérateur n'est pas incliné de plus de 45° par rapport à sa position verticale pendant le transport.

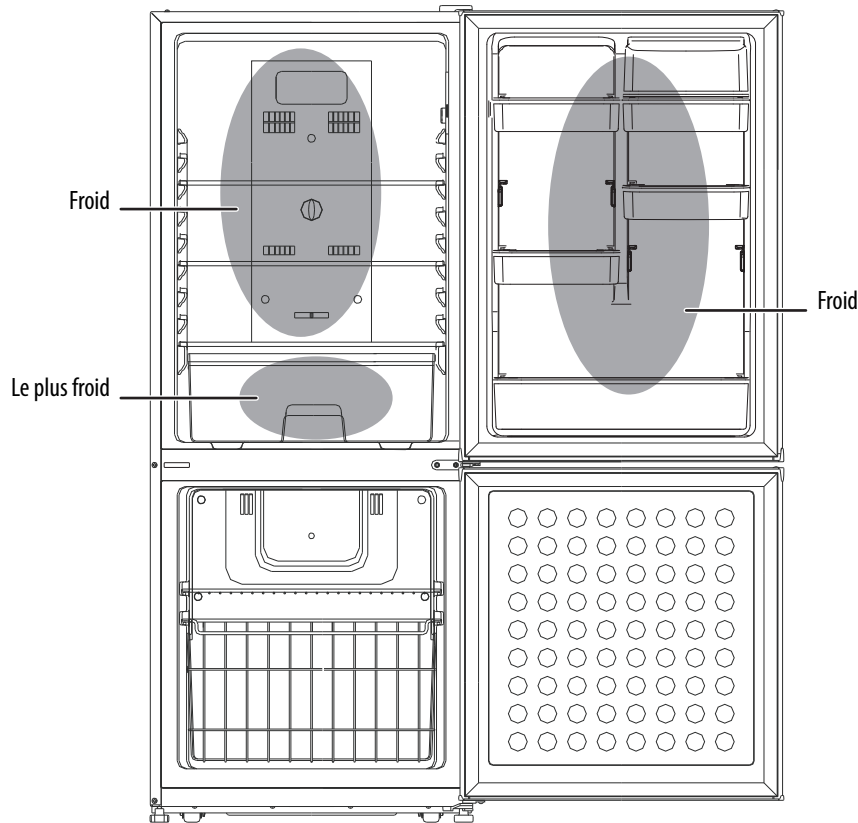
Conseils pour économiser de l'énergie

- Installer le réfrigérateur dans l'endroit le plus frais de la pièce, à l'écart des électroménagers produisant de la chaleur ou des tuyauteries de chauffage et à l'abri de la lumière directe du soleil.
- Laisser les aliments chauds se refroidir à la température ambiante avant de les placer dans le réfrigérateur. Surcharger le réfrigérateur force le compresseur à fonctionner plus longtemps. Les aliments qui se refroidissent plus lentement peuvent perdre en qualité ou s'abîmer.
- Envelopper les aliments correctement et essuyer les récipients pour qu'ils soient secs avant de les placer dans le réfrigérateur. Cela empêche l'accumulation de givre.
- Les étagères de rangement du réfrigérateur ne doivent pas être doublées de papier aluminium, de papier paraffiné ou de papier essuie-tout. Les revêtements interfèrent avec la circulation d'air froid, ce qui rend le réfrigérateur moins efficace.
- Organiser et étiqueter les aliments pour réduire les ouvertures de la porte et les recherches prolongées. Retirer tous les éléments nécessaires en une fois et fermer la porte dès que possible.

Conseils pour stocker des aliments dans le compartiment du réfrigérateur

- Toujours ranger les viandes cuites sur une étagère au-dessus des viandes crues pour éviter les transferts de bactéries. Conserver les viandes crues sur un plat qui est suffisamment large pour collecter les jus et couvrir le plat avec un film plastique ou une feuille d'aluminium. Laisser de l'espace autour des aliments. Cela permet à l'air froid de circuler autour du réfrigérateur, afin que tous les éléments du réfrigérateur restent frais.
- Pour éviter les transferts d'odeurs et que les aliments sèchent, entourer ou couvrir chaque aliment séparément. Les fruits et les légumes n'ont pas besoin d'être emballés.
- Laisser les aliments chauds se refroidir avant de les placer dans le réfrigérateur. Cela permet d'éviter que la température intérieure du réfrigérateur de se réchauffer.
- Pour éviter que l'air froid ne s'échappe, essayer de limiter le nombre de fois que les portes sont ouvertes. Lors du retour des achats, répartir les aliments qui seront conservés dans le réfrigérateur avant d'ouvrir les portes. N'ouvrir la porte que pour mettre ou retirer des aliments.

Où ranger les aliments dans le réfrigérateur



Zones froides : ranger les aliments qui ont une durée de vie plus longue s'ils sont conservés au froid, par exemple :

- Les produits laitiers tels que les œufs, le lait et le yogourt
- Les jus de fruits
- Les fromages à pâte dure comme le cheddar
- Les bocaux et les bouteilles ouverts comme les confitures
- Le beurre ou la margarine
- Les pâtes à tartiner à faible teneur en matières grasses
- Les graisses de cuisson et le lard

Zone la plus froide : ranger les aliments qui doivent être gardés au froid pour qu'ils restent sains, par exemple :

- Les aliments crus et non cuits qui doivent toujours être enveloppés
- Les aliments précuits réfrigérés comme les plats préparés, les pâtés à la viande et les fromages à pâte molle
- Les viandes précuites telles que le jambon
- Les salades préparées telles que les mélanges de salades vertes pré-emballés, les salades de riz et les salades de pommes de terre
- Les desserts tels que les gâteaux et les gâteaux au fromage
- Les aliments préparés à la maison et les restes de nourriture

Bac à légumes : ranger les aliments qui ont besoin de rester humides, par exemple :

- Les légumes
- Les fruits
- Les salades fraîches telles que les laitues entières non lavées, les tomates entières et les radis

Remarques :

- Nous recommandons d'emballer tous les produits qui sont rangés dans le bac à légumes.
- Toujours emballer et ranger la viande, le poulet et le poisson crus dans le fond du compartiment du réfrigérateur. Cela aide à les empêcher de s'égoutter ou de toucher les autres aliments.
- Ne pas conserver de gaz ou de liquides inflammables dans le réfrigérateur.

Problèmes et solutions

ATTENTION : L'utilisateur ne doit pas essayer de réparer cet appareil lui-même. Cela annulerait la garantie.

PROBLÈME	SOLUTION
Le réfrigérateur ne fonctionne pas.	<ul style="list-style-type: none"> • Vérifier que le réfrigérateur est fermement connecté à une prise secteur qui fonctionne. • Vérifier que la tension de la source d'alimentation est correcte. La tension du réfrigérateur est indiquée sur l'étiquette à l'arrière de l'appareil. • Vérifier la boîte de fusibles ou de disjoncteurs du domicile et remplacer le fusible ou réinitialiser le disjoncteur.
Le compartiment du réfrigérateur émet une mauvaise odeur.	<ul style="list-style-type: none"> • S'assurer que tous les aliments avec une forte odeur (comme les oignons) sont enveloppés et rangés dans un emballage hermétique. • Certains récipients et matériaux d'emballage (tels que le papier, le papier aluminium ou le plastique) peuvent être source d'odeurs. Si cela peut être le cas, essayer d'utiliser des récipients ou des matériaux d'emballage d'une marque différente. • Rechercher la présence éventuelle d'aliments avariés et les retirer. • Nettoyer l'intérieur du réfrigérateur. Voir Nettoyage du réfrigérateur à la page 15.
Les portes du réfrigérateur ne se ferment pas complètement.	<ul style="list-style-type: none"> • Vérifier qu'aucun emballage d'aliments ne gêne la fermeture. • S'assurer que les joints de la porte sont propres. Voir Nettoyage du réfrigérateur à la page 15. • Les températures froides peuvent rendre le joint rigide ou friable. Si le joint de la porte n'est pas suffisamment hermétique, essayer de le chauffer puis de le refroidir. Il est possible d'utiliser un sèche-cheveux électrique pour chauffer le joint. NE PAS utiliser de sèche-cheveux pour dégivrer le compartiment du congélateur. • Vérifier que le réfrigérateur est de niveau. Voir Mise de niveau du réfrigérateur à la page 10.
La température est trop élevée.	<ul style="list-style-type: none"> • Il se peut que les portes soient restées ouvertes trop longtemps ou aient été ouvertes trop fréquemment. • S'assurer qu'aucun obstacle n'empêche les portes de se fermer correctement. • Régler la température du compartiment du réfrigérateur ou du congélateur. Voir Réglage de la température du compartiment du réfrigérateur et du congélateur à la page 14. • Le réfrigérateur peut ne pas avoir suffisamment d'espace par rapport aux murs ou au plafond. Voir Fournir une ventilation appropriée à la page 8. • Baisser la température. Si aucun bruit de bourdonnement ne se produit, le réfrigérateur ne fonctionne pas. Contacter un technicien agréé pour le réparer.
La température est trop basse.	<ul style="list-style-type: none"> • Régler la température du compartiment du réfrigérateur ou du congélateur. Voir Réglage de la température du compartiment du réfrigérateur et du congélateur à la page 14.
Une couche de givre se forme dans l'un des compartiments.	<ul style="list-style-type: none"> • A couche de givre peut se former sur les parois internes du compartiment si le congélateur est ouvert fréquemment ou conservé ouvert trop longtemps. • Vérifier que les prises d'air ne sont pas obstruées par des aliments. • Vérifier que les portes sont bien fermées. <p>Pour enlever la givre, voir Dégivrage du compartiment du congélateur à la page 15.</p>
La porte du réfrigérateur s'ouvre difficilement.	<ul style="list-style-type: none"> • Lorsque la porte du réfrigérateur est ouverte, de l'air chaud pénètre à l'intérieur. Quand la porte est fermée, l'air chaud pénètre dans le condensateur ce qui crée un effet de vide. C'est pourquoi la porte est difficile à ouvrir pendant environ 10 à 15 secondes après la fermeture. • Si la porte s'ouvre difficilement dans d'autres conditions, essayer d'enduire de paraffine ou de vaseline les bords du joint de porte. La paraffine est utilisée pour la mise en boîte et peut être utilisée sans danger à proximité des aliments.
Le compresseur fonctionne pendant une longue durée ou s'allume et s'éteint fréquemment.	<p>Le compresseur fonctionne pendant plus longtemps si :</p> <ul style="list-style-type: none"> • la température de la pièce est élevée; • une quantité importante d'aliments vient d'être ajoutée. Attendre que les aliments soient congelés et vérifier de nouveau; • la porte est ouverte et fermée fréquemment; • le joint de la porte est sale. Nettoyer le joint. Voir Nettoyage du réfrigérateur à la page 15. • Le réfrigérateur a été débranché pendant un certain temps. Attendre que le réfrigérateur refroidisse (environ quatre heures) avant d'y ajouter des aliments. • la température est réglée à un niveau trop bas.

PROBLÈME	SOLUTION
La lumière à l'intérieur du réfrigérateur ne s'allume pas.	<ul style="list-style-type: none"> • Vérifier que le réfrigérateur est connecté à une prise secteur qui fonctionne. • Si une porte reste ouverte pendant trop longtemps, le réfrigérateur éteint automatiquement la lumière. Fermer puis ouvrir à nouveau la porte. • Vérifier si la lumière est grillée. Si la lumière est grillée, la faire remplacer par un technicien compétent. Voir Remplacement du témoin DEL à la page 16.
Le réfrigérateur émet des bruits inhabituels ou des vibrations.	<p>Les sons suivants sont normaux :</p> <ul style="list-style-type: none"> • bruits de fonctionnement du compresseur; • bruit du mouvement d'air du moteur du petit ventilateur dans le compartiment du congélateur ou d'autres compartiments; • bruit de gargouillis similaire à de l'eau qui bout; • craquement pendant la décongélation automatique; • bruit de déclic avant le démarrage du compresseur; • bruits de moteur en marche lors de la distribution des glaçons. <p>Des bruits inhabituels ou des vibrations peuvent se produire :</p> <ul style="list-style-type: none"> • si des objets sont placés sur le dessus du réfrigérateur. Retirer les objets; • si le réfrigérateur n'est pas de niveau. Voir Mise de niveau du réfrigérateur à la page 10. • si le réfrigérateur touche les murs. L'écarter des murs; • si les étagères ou les tiroirs ne sont pas installés correctement.
L'extérieur du réfrigérateur est chaud.	<p>La dissipation de chaleur du condensateur peut être responsable d'une sensation de chaleur de l'extérieur. Ceci est normal et se produit si :</p> <ul style="list-style-type: none"> • la température de la pièce est élevée; • la quantité d'aliments dans le réfrigérateur est trop importante; • les portes sont ouvertes et fermées de façon excessive.
De la condensation se forme à l'extérieur du réfrigérateur.	<ul style="list-style-type: none"> • De la condensation sur la surface extérieure et le joint de la porte est normale lorsque l'humidité de la pièce est élevée. • Quand la porte est ouverte, la chaleur et l'humidité de l'air extérieur rencontrent l'air froid venant de l'intérieur du réfrigérateur. Cela est normal.

Caractéristiques

Divers

Dimensions extérieures (L × P × H)	23,6 × 26,4 × 59,9 po (60 × 67,1 × 152,1 cm)
Dimensions du compartiment du réfrigérateur (L × P × H)	20 × 20 × 30 po (50,9 × 50,7 × 76,1 cm)
Dimensions du compartiment du congélateur (L × P × H)	18,2 × 12,9 × 20,6 po (46,3 × 32,8 × 52,4 cm)
Étagères (L × P)	19,4 × 14,3 po (49,3 × 36,4 cm)
Bac à fruits et légumes (L × P × H)	18 × 12,8 × 6,7 po (45,7 × 32,4 × 17 cm)
Poids	Poids brut : 136 lb (61,6 kg) Poids net : 125 lb (56,6 kg)
Alimentation électrique	115 V ~ 60 Hz
Longueur du câble d'alimentation	(5,9 pi (1,8 m)

GARANTIE LIMITÉE D'UN AN

Description :

Le distributeur* de produits de la marque Insignia garantit au premier acheteur de ce produit neuf de la marque Insignia (« Produit »), qu'il est exempt de défauts de fabrication et de main-d'œuvre à l'origine, pour une période d'un (1) an à partir de la date d'achat du Produit (« Période de garantie »).

Cette garantie ne s'applique que si le produit a été acheté aux États-Unis ou au Canada auprès d'un détaillant de la marque Best Buy ou sur les sites www.bestbuy.com ou www.bestbuy.ca et qu'il a été emballé avec cette déclaration de garantie.

Quelle est la durée de la couverture?

La Période de garantie dure un an (365 jours) à compter de la date d'achat de ce Produit. La date d'achat est imprimée sur le reçu fourni avec le Produit.

Que couvre cette garantie?

Pendant la Période de garantie, si un vice de matériau ou de main-d'œuvre d'origine est détecté sur le Produit par un service de réparation agréé par Insignia ou le personnel du magasin, Insignia (à sa seule discrétion) : (1) réparera le Produit en utilisant des pièces détachées neuves ou remises à neuf; ou (2) remplacera le Produit par un produit ou des pièces neuves ou remises à neuf de qualité comparable. Les produits et pièces remplacés au titre de cette garantie deviennent la propriété d'Insignia et ne sont pas retournés à l'acheteur. Si les Produits ou pièces requièrent une réparation après l'expiration de la Période de garantie, l'acheteur devra payer tous les frais de main-d'œuvre et les pièces. Cette garantie reste en vigueur tant que l'acheteur reste propriétaire du Produit Insignia pendant la Période de garantie. La garantie prend fin si le Produit est revendu ou transféré d'une quelconque façon que ce soit à tout autre propriétaire.

Comment obtenir une réparation sous garantie?

Si le produit a été acheté dans un magasin Best Buy, ramener le produit accompagné de la preuve d'achat originale dans n'importe quel magasin Best Buy. Prendre soin de remettre le Produit dans son emballage d'origine ou dans un emballage qui procure la même qualité de protection que celui d'origine. Si le Produit a été acheté en ligne sur un site Internet de Best Buy (www.bestbuy.com ou www.bestbuy.ca) l'expédier accompagné du reçu original à l'adresse indiquée sur le site Web. Prendre soin de remettre le Produit dans son emballage d'origine ou dans un emballage qui procure la même qualité de protection que celui d'origine.

Afin d'obtenir le service de la garantie, appeler le 1-888-BESTBUY pour les États-Unis. Au Canada, appeler le 1-866-BESTBUY. L'assistance technique établira un diagnostic et corrigera le problème au téléphone.

Où cette garantie s'applique-t-elle?

Cette garantie n'est applicable qu'aux États-Unis et au Canada dans un magasin de la marque Best Buy ou leurs sites Internet à l'acheteur original du Produit dans le pays où il a été effectué.

Ce qui n'est pas couvert par cette garantie limitée

La présente garantie ne couvre pas :

- la perte ou l'altération des aliments en raison d'une défaillance du réfrigérateur ou du congélateur;
- la formation du client;
- l'installation;
- les réglages de configuration;
- les dommages esthétiques;
- les dommages résultants des intempéries, de la foudre et d'autres catastrophes naturelles telles que les surtensions;
- les dégâts matériels;
- une utilisation inadaptée;
- une manipulation abusive;
- la négligence;
- une utilisation commerciale, y compris mais sans s'y limiter, l'utilisation dans un centre commercial ou dans les parties communes d'immeubles en copropriété ou d'immeubles d'appartements, ainsi que tout endroit autre qu'un domicile privé;
- la modification de tout ou partie du Produit, y compris l'antenne;
- un écran endommagé par les images fixes (sans mouvement) qui restent affichées pendant de longues périodes (rémanentes);
- les dommages ayant pour origine une utilisation ou une maintenance défectueuse;
- la connexion à une source électrique dont la tension est inadéquate;
- la tentative de réparation par toute personne non agréée par Insignia pour réparer le Produit;
- les produits vendus « en l'état » ou « hors service »;
- les consommables, y compris mais sans s'y limiter les piles ou batteries (AA, AAA, C etc.);
- les produits dont le numéro de série usine a été altéré ou enlevé;
- la perte ou vol de ce produit ou de tout élément le composant;
- les écrans où les trois (3) premiers pixels défectueux (points noirs ou incorrectement allumés) groupés dans une surface inférieure à un dixième (1/10) de celle de l'écran, ou un maximum de cinq (5) pixels défectueux sur toute la surface de l'écran; (les écrans comportant des pixels peuvent contenir un nombre limité de pixels défectueux);
- les défauts ou dommages causés par tout contact, mais sans s'y limiter, avec des liquides, gels ou pâtes.

LA RÉPARATION OU LE REMPLACEMENT, TELS QU'OFFERTS PAR LA PRÉSENTE GARANTIE, CONSTITUENT LE SEUL RECOURS DE L'ACHETEUR POUR TOUTE VIOLATION DE GARANTIE. INSIGNIA NE SAURAIT ÊTRE TENU POUR RESPONSABLE DE DOMMAGES ACCESSOIRES OU CONSÉCUTIFS, RÉSULTANT DE L'INEXÉCUTION D'UNE GARANTIE EXPRESSE OU IMPLICITE SUR CE PRODUIT, Y COMPRIS, SANS S'Y LIMITER, LA PERTE DE DONNÉES, L'IMPOSSIBILITÉ D'UTILISER LE PRODUIT, L'INTERRUPTION D'ACTIVITÉ OU LA PERTE DE PROFITS. INSIGNIA PRODUCTS N'OCTROIE AUCUNE AUTRE GARANTIE EXPRESSE RELATIVE À CE PRODUIT; TOUTES LES GARANTIES EXPRESSES OU IMPLICITES POUR CE PRODUIT, Y COMPRIS, MAIS SANS LIMITATION, TOUTE GARANTIE DE QUALITÉ MARCHANDE, D'ADÉQUATION À UN BUT PARTICULIER, SONT LIMITÉES À LA PÉRIODE DE GARANTIE APPLICABLE TELLE QUE DÉCRITE CI-DESSUS ET AUCUNE GARANTIE EXPRESSE OU IMPLICITE NE S'APPLIQUERA APRÈS LA PÉRIODE DE GARANTIE. CERTAINS ÉTATS, PROVINCES ET JURIDICTIONS NE RECONNAISSANT PAS LES LIMITATIONS DE LA DURÉE DE VALIDITÉ DES GARANTIES IMPLICITES. PAR CONSÉQUENT, LES LIMITATIONS SUSMENTIONNÉES PEUVENT NE PAS S'APPLIQUER À L'ACHETEUR ORIGINAL. LA PRÉSENTE GARANTIE DONNE À L'ACHETEUR DES GARANTIES JURIDIQUES SPÉCIFIQUES; IL PEUT AUSSI BÉNÉFICIER D'AUTRES GARANTIES QUI VARIENT D'UN ÉTAT OU D'UNE PROVINCE À L'AUTRE.

Pour contacter Insignia :

Pour toute assistance technique, appeler le 1-877-467-4289

www.insigniaproducts.com

INSIGNIA est une marque de commerce de Best Buy et de ses sociétés affiliées.

Distribuée par Best Buy Purchasing, LLC

7601 Penn Ave. South, Richfield, MN 55423 É.-U.

© 2018 Best Buy. Tous droits réservés.

Fabriqué en Chine

INSIGNIA™

Pour toute information sur le produit, nous contacter avec les informations ci-après :

1-877-467-4289

www.insigniaproducts.com

INSIGNIA est une marque de commerce de Best Buy et de ses sociétés affiliées.

Distribuée par Best Buy Purchasing, LLC

7601 Penn Ave. South, Richfield, MN 55423 É.-U.

© 2018 Best Buy. Tous droits réservés.

Fabriqué en Chine

V4 FRANÇAIS
18-0620