

GUÍA DE INSTALACIÓN RÁPIDA

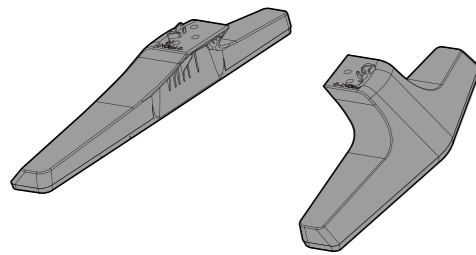
Televisor DLED de 39 pulg. 1080p 60 Hz

NS-39DR510NA17

ACCESORIOS INCLUIDOS
Control remoto y dos pilas AAA



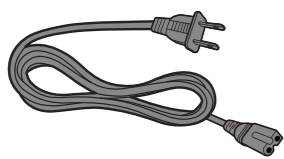
Bases para televisor



Tornillos M4 (longitud 24 mm) (4)



Cable de alimentación



¡CONSULTE SU GUÍA DEL USUARIO EN LÍNEA!

- 1 Refiérase a www.insigniaproducts.com.
- 2 Use la barra de búsqueda para encontrar **NS-39DR510NA17**.
- 3 Seleccione **Support & Downloads** (Soporte y descargas).
- 4 A orillas de *User Guide* (Guía del usuario), seleccione el idioma deseado.



CUIDADO

No enchufe el cable de alimentación hasta que los otros equipos sean conectados.

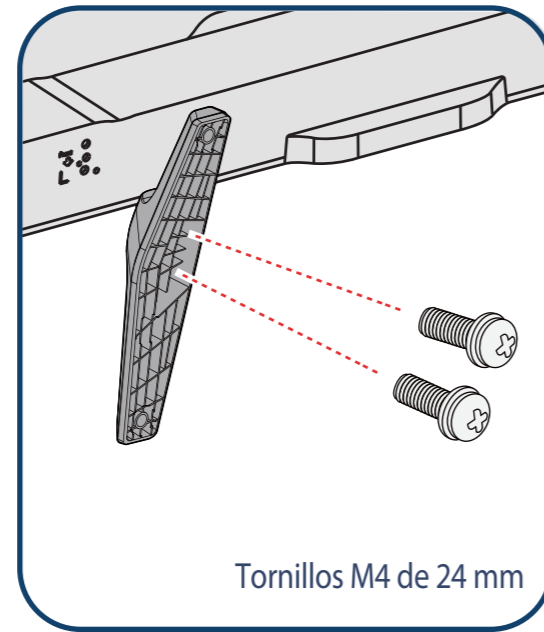
1 PARA EMPEZAR

¿Cómo fijar las bases a mi televisor? (no para el montaje en pared)

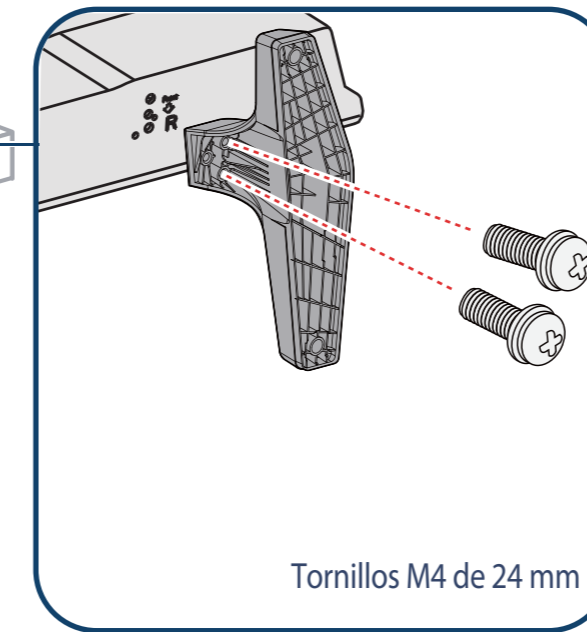
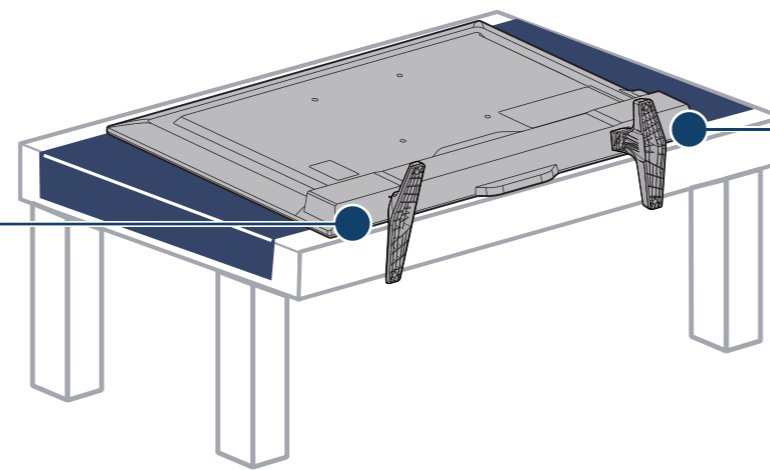
Necesitará: una superficie suave y destornillador Phillips

Coloque su televisor con la pantalla hacia abajo, sobre una superficie acolchonada y limpia.

Alinee los agujeros para los tornillos en las bases del televisor con los agujeros en la parte inferior del televisor, después fije cada base a su televisor con dos de los tornillos suministrados.

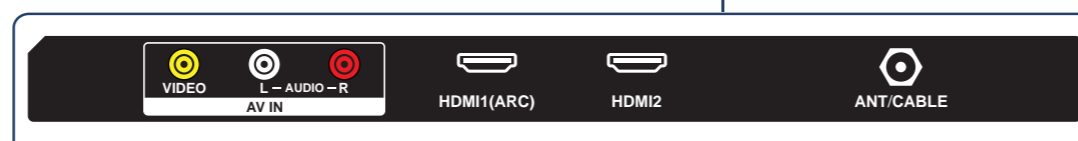
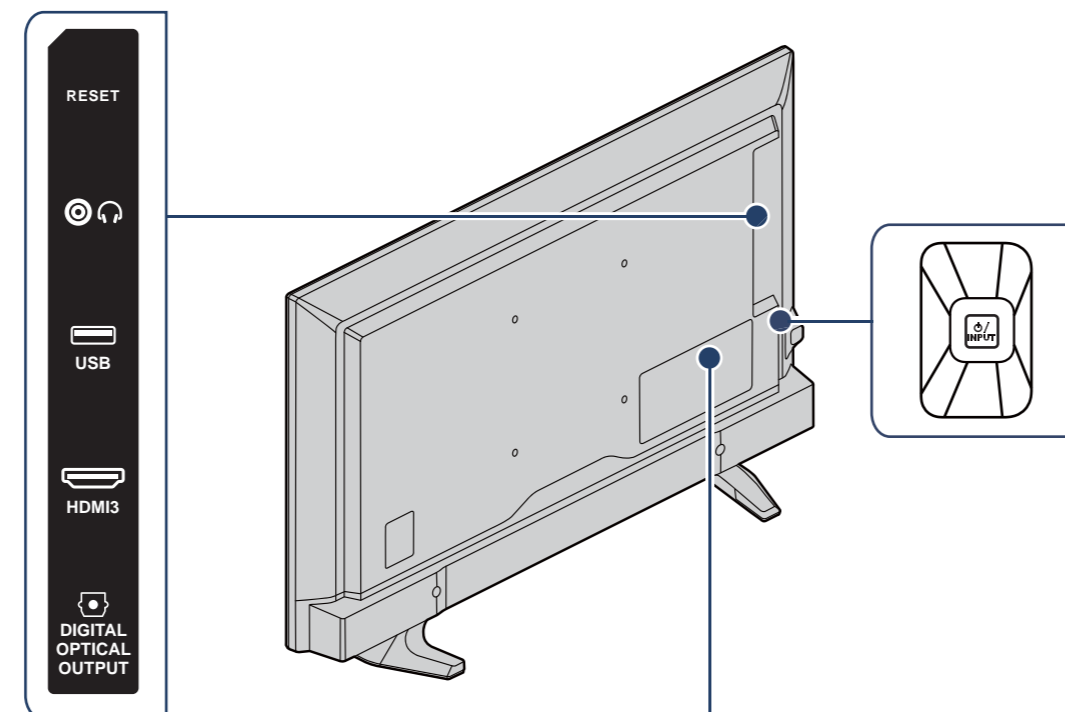


Tornillos M4 de 24 mm



Tornillos M4 de 24 mm

CARACTERÍSTICAS



Nota: Las ilustraciones no corresponden necesariamente al diseño de su televisor.



MONTAJE EN PARED

¿Cómo preparar mi televisor para montaje en pared? (no para uso con la base del televisor)

Necesitará: una superficie suave y destornillador Phillips

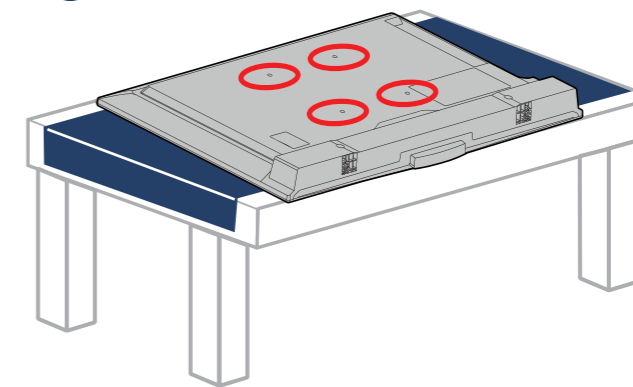
Antes de montar su televisor, asegúrese de que:

- Se han retirado las bases.
- El soporte sostiene el peso de su televisor.

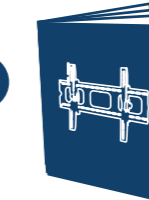
A Coloque cuidadosamente el televisor con la pantalla hacia abajo, sobre una superficie acolchonada y limpia.

B Vea las instrucciones que vienen con el soporte de montaje en pared para la información de cómo montar correctamente su televisor.

A



B



Su televisor tiene cuatro agujeros de montaje VESA en la parte posterior. Si fija un soporte de montaje en pared a la parte posterior de su televisor, **el soporte se debe sujetar firmemente, utilizando los cuatro agujeros**. Si no se utilizan los cuatro agujeros de montaje, el televisor podría caerse y causar daños a la propiedad o lesiones personales. Refiérase a los documentos que vienen con su montaje en pared para las instrucciones completas de montaje.

NS-39DR510NA17
Patrón de montaje VESA
Montaje VESA (mm): 200 x 200 mm - M4, longitud de 16 mm

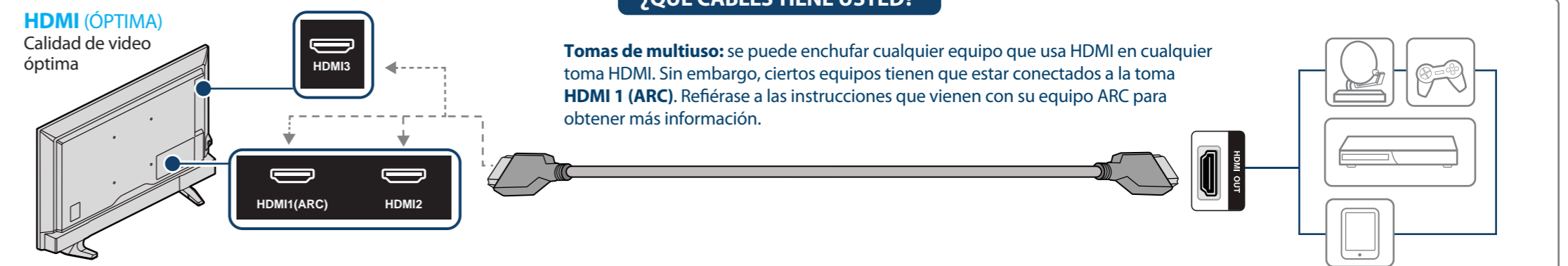
2 REALIZACIÓN DE LAS CONEXIONES

¿Cómo puedo mirar la televisión (receptor de cable, satélite o antena) o conectar un dispositivo tal como un reproductor de DVD o Blu-ray, una consola de videojuegos o una tableta?

¿QUÉ CABLES TIENE USTED?

HDMI (ÓPTIMA)

Calidad de video óptima

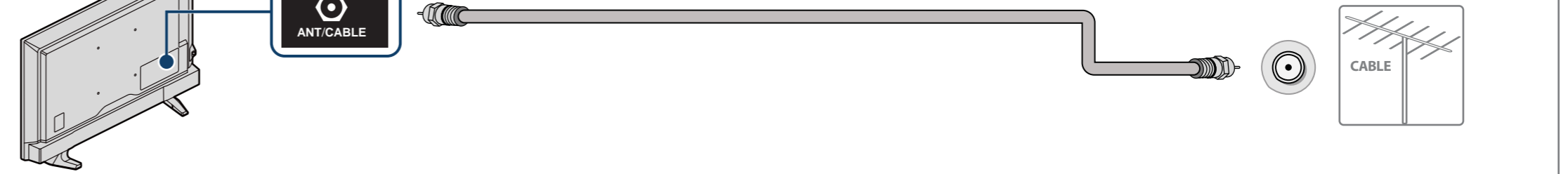


Tomas de multiuso: se puede enchufar cualquier equipo que usa HDMI en cualquier toma HDMI. Sin embargo, ciertos equipos tienen que estar conectados a la toma **HDMI 1 (ARC)**. Refiérase a las instrucciones que vienen con su equipo ARC para obtener más información.

AV (BUENA)

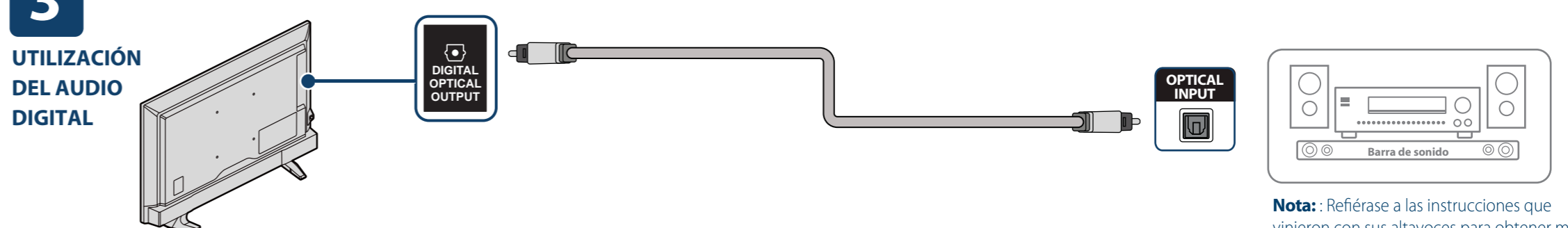


COAXIAL (BUENA)



3 CONEXIÓN DE LOS DISPOSITIVOS DE AUDIO ¿Cómo conectar mi televisor a altavoces externos?

UTILIZACIÓN DEL AUDIO DIGITAL




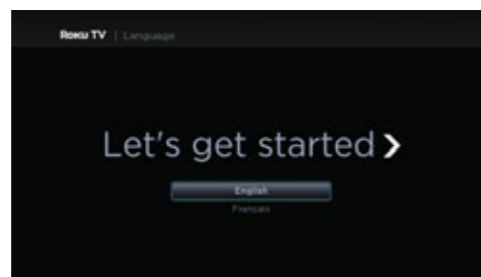
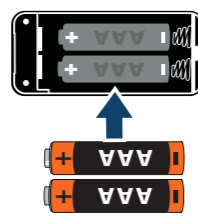
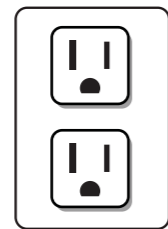
Nota: Refiérase a las instrucciones que vinieron con sus altavoces para obtener más información.

4 ENCENDIDO DE MI TELEVISOR

¿Cuándo puedo encender mi televisor?

CUANDO SU TELEVISOR ESTÁ EN SU LUGAR:

- 1 Enchufe el cable de alimentación en la toma de entrada de **CA (AC IN)** en la parte posterior de su televisor y el otro extremo en un tomacorriente.
- 2 Retire la cubierta del control remoto e instale las pilas.
- 3 Presione  (encendido) en su control remoto.
- 4 Siga las instrucciones de pantalla.



5 CONFIGURACIÓN GUIADA COMPLETA (OPCIONAL)

Establezca su conexión de red.

- 1 Su televisor detecta automáticamente la red inalámbrica, por lo tanto tenga a la mano su nombre y contraseña de red y siga las instrucciones sencillas que aparecen en pantalla.
- 2 Se le pedirá que cree su cuenta de Roku en línea en <https://my.roku.com/link>. Su televisor generará un código único que vincula el televisor a su nueva cuenta.
Nota: Las cuentas de Roku son gratis y si bien no se requiere un número de tarjeta de crédito válida, al proporcionar información de su tarjeta hace que el alquiler y la compra de entretenimiento sean muy fácil.
- 3 Una vez conectado a su cuenta, el televisor se actualiza automáticamente con el software más reciente y usted puede comenzar de inmediato la transmisión en continuo.
- 4 Si usted no está listo para conectar el televisor a una red inalámbrica, todavía puede utilizarlo como un televisor normal.


6 OPCIONAL

Visualización de canales de la televisión transmitida
¿Cómo hago la búsqueda de canales?



Si ha conectado un decodificador de cable o satélite, omita este paso.

Si se conecta el televisor a una toma de antena o cable de red (sin decodificador):

- 1 Al completarse el asistente de configuración, seleccione el mosaico TELEVISIÓN POR ANTENA  en la pantalla principal.
- 2 Siga las instrucciones de pantalla.
- 3 Siempre que quiera ver la transmisión de televisión local, seleccione este mosaico.

INSIGNIA • Roku TV

LOCALIZACIÓN Y CORRECCIÓN DE FALLAS
¿Tiene problemas para completar la configuración guiada?

No se preocupe por lo general hay una solución fácil.

Si usted no puede ver una imagen en el televisor:

- Asegúrese de que el televisor y el dispositivo que desea ver (receptor de cable, reproductor de Blu-ray, consola de videojuegos, etc.) estén encendidos y conectados a un tomacorriente que funcione.
- Asegúrese de que el cable de alimentación esté conectado.

Si no puede conectarse a la red doméstica inalámbrica durante la configuración guiada:

- Verifique que seleccionó el nombre de la red inalámbrica correcta.
- Verifique que la contraseña ingresada de la red inalámbrica es la correcta (contraseña distingue entre mayúsculas y minúsculas).
- Mejore la señal inalámbrica girando el enrutador ligeramente (incluso unas pocas pulgadas pueden ayudar).

Si no puede escuchar ningún sonido:

- Asegúrese de que el volumen en su televisor esté subido y no silenciado.
- Pruebe sólo los altavoces del televisor desconectando alguna conexión con los dispositivos de audio (como auriculares o receptores de audio y video).

Si el control remoto del televisor no funciona:

- Quite cualquier obstrucción y apunte el control remoto hacia el sensor en el televisor (refiérase a CARACTERÍSTICAS).
- Pruebe con pilas nuevas.
- Si la luz de estado en la parte frontal de su televisor parpadea cada vez que se presione un botón en el control remoto, el problema no es con el control remoto.
- Desenchufe el televisor y vuélvalo a enchufar.

GARANTÍA LIMITADA DE UN AÑO
Visite www.insigniaproducts.com para obtener más detalles.

¿NECESITA AYUDA ADICIONAL?

- Visite go.roku.com/tvmanual para obtener consejos y más detalles sobre el uso de Roku.
- Visite nuestro foro de comunidades en línea en community.insigniaproducts.com para obtener informaciones útiles de otras personas que compraron un televisor Insignia.

ESTAMOS A SU DISPOSICIÓN

Visite www.insigniaproducts.com
Para el servicio al cliente llame al:
1-877-467-4289
(mercados estadounidense y canadiense)

INSIGNIA es una marca comercial de Best Buy y sus compañías asociadas.
Distribuida por Best Buy Purchasing, LLC
7601 Penn Av. South, Richfield, MN 55423 E.U.A.
© 2018 Best Buy. Todos los derechos reservados
Hecho en China

¡LA CONEXIÓN EXPONE TODO EL POTENCIAL DE SU TELEVISOR!

Tendrá acceso a miles de canales de transmisión en continuo*.



Nota: las ilustraciones no corresponden necesariamente al diseño de su televisor.

Haga de cualquier noche una noche para películas

Accede a más de 500,000 películas y episodios de televisión, en todos los principales servicios de transmisión en continuo como Netflix, Hulu, Amazon Video, VUDU y más. Elige servicios gratis, de alquiler y suscripción.*

Transmite en continuo deportes en una pantalla grande.

Elija dentro de 140 canales de deporte tales como Watch ESPN, FOX Sports Go, NBA, NFL, MLB, WWE, CBS Sports, y más.*

Descubra sus pasiones

Además de los canales de transmisión en continuo populares como HBO NOW, SHOWTIME, PBS Kids y FOX NOW, su televisor de Insignia con Roku también ofrece cientos de canales de transmisión en continuo para alimentar sus pasiones - incluyendo gimnasio, la cocina, la religión, al aire libre, programación internacional y mucho más.

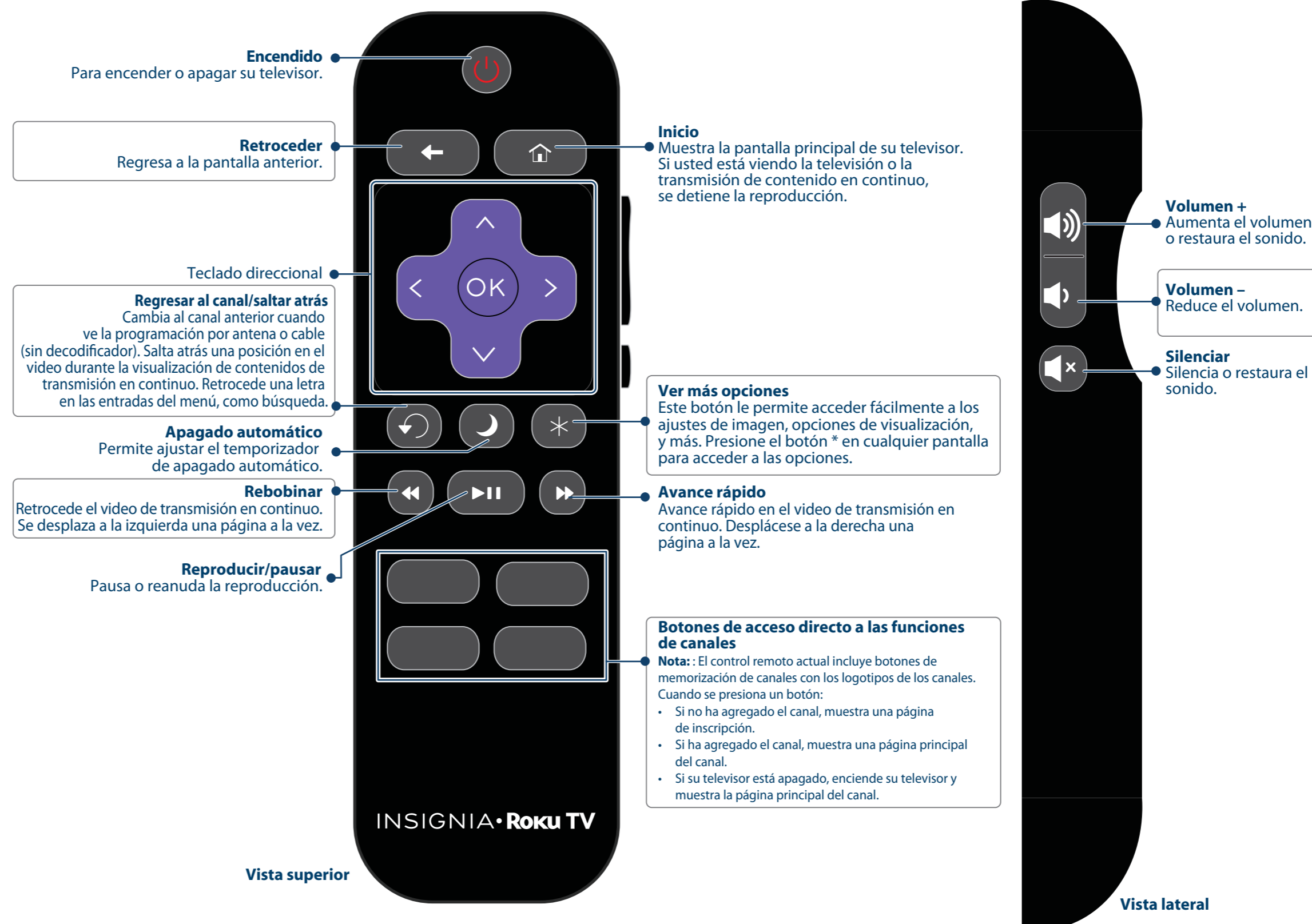
Disfrute de montones de canales gratis y de pruebas gratuitas

Su televisor de Insignia con Roku tiene cientos de canales populares gratuitos como Crackle, CBS News, PBS, VEO y más. Además, pruebas gratuitas** a suscripciones de servicios populares como HBO NOW, SHOWTIME, Netflix, Amazon Video y Hulu.

* Suscripción u otro pago pueden ser requeridos para acceder a ciertos canales. El contenido puede no estar disponible en todas las áreas en las que se venden los televisores de Insignia con Roku y la disponibilidad del canal está sujeta a cambios.

** Cancele antes de que termine la prueba gratuita para evitar las tarifas de suscripción. La tarjeta de crédito puede ser requerida. ROKU, ROKU TV y el logotipo de ROKU son marcas comerciales y propiedad de Roku, Inc. Otros logotipos de canales, marcas y nombres de productos son marcas comerciales o registradas de sus respectivos dueños.

UTILIZACIÓN DE SU CONTROL REMOTO



Utilización del control remoto de su decodificador de cable o receptor de satélite como un control remoto universal.

Si prefiere usar el control remoto del decodificador de cable o receptor de satélite como un control remoto universal, por favor consulte el manual que su proveedor de cable o satélite le proporciona. Incluye instrucciones sobre cómo programar su control remoto para su televisor. Usted puede encontrar los códigos que funcionan con su televisor de Insignia con Roku y de los controles remotos universales de los proveedores de cable o satélite más comunes en www.roku.com/universalremote.