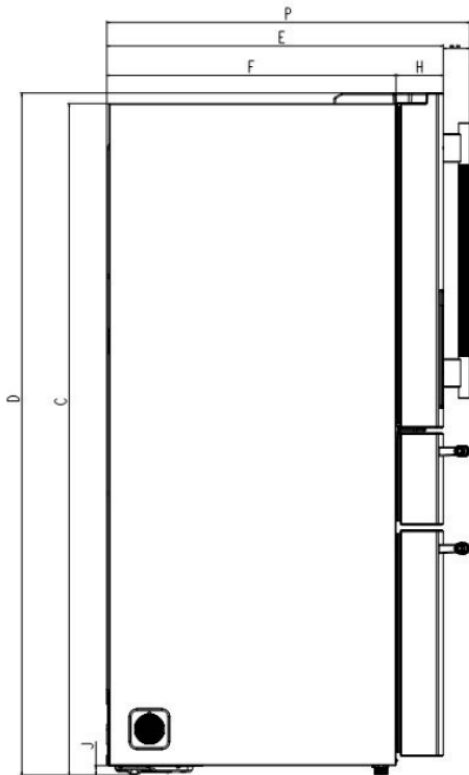
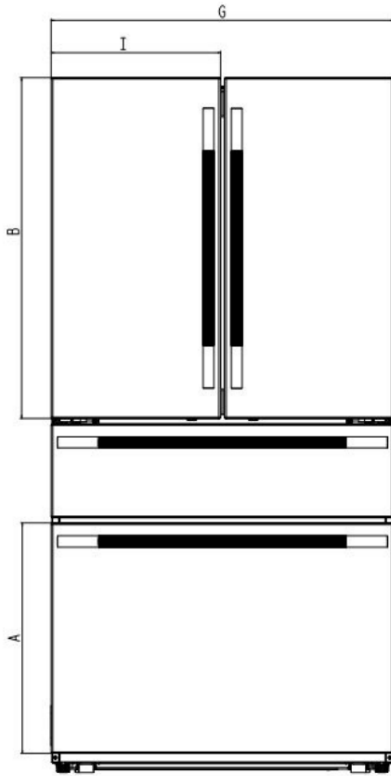
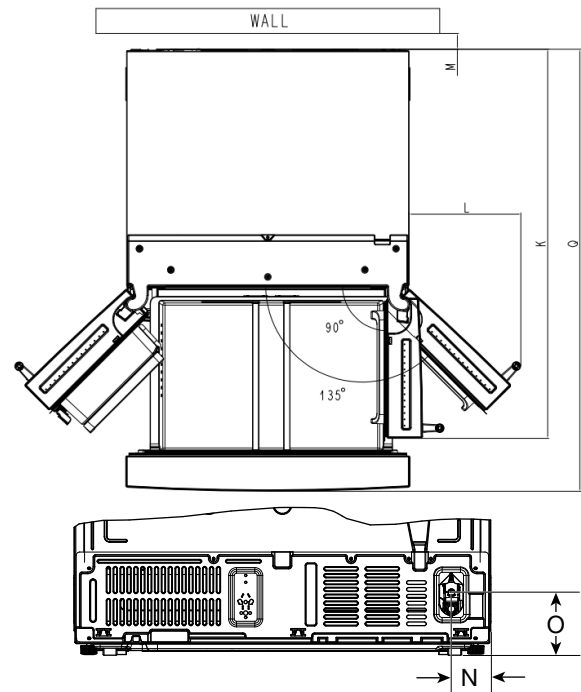


PRODUCT DIMENSIONS



Description		Dimension
A	Freezer door height	23 ¹ / ₄ " (590 mm)
B	Refrigerator door height	34 ³ / ₈ " (873 mm)
C*	Height to top of cabinet	69" (1753 mm)
D*	Height of top of hinges	70 ¹ / ₁₆ " (1779.5 mm)
E	Depth with doors	34 ³ / ₄ " (882.3 mm)
F	Depth without doors	29 ⁷ / ₈ " (758.8 mm)
G	Cabinet width	35 ¹³ / ₁₆ " (909 mm)
H	Doors thickness	4 ⁷ / ₈ " (123.5 mm)
I	Refrigerator Door width	17 ¹¹ / ₁₆ " (449.5 mm)
J*	Height of the cabinet wheels	1" (25 mm)
K	Depth with doors open 90°	49" (1245.2 mm)
L	Width of door fully open 135°	14 ¹ / ₁₆ " (357.2 mm)
M	Space required for water lines and power cord	2" (50.8 mm)
N	Water line location distance from side	3 ³ / ₈ " (86.2 mm)
O	Water line location distance from bottom	5 ⁵ / ₁₆ " (134.5 mm)
P	Depth with door handle	37 ⁷ / ₁₆ " (951.3 mm)
Q	Depth with drawer open	55 ¹¹ / ₁₆ " (1414.7 mm)

*Add 5/16" (8 mm) to height dimension when leveling legs are fully extended.



Because Whirlpool Corporation policy includes a continuous commitment to improve our products, we reserve the right to change materials and specifications without notice.


W11783882A

Dimensions are for planning purposes only. For complete details, see Installation Instructions packed with product. Specifications subject to change without notice.

PRODUCT DIMENSIONS

Electrical Requirements

⚠ WARNING



Electrical Shock Hazard

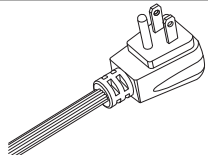
Plug into a grounded 3 prong outlet.

Do not remove ground prong.

Do not use an adapter.

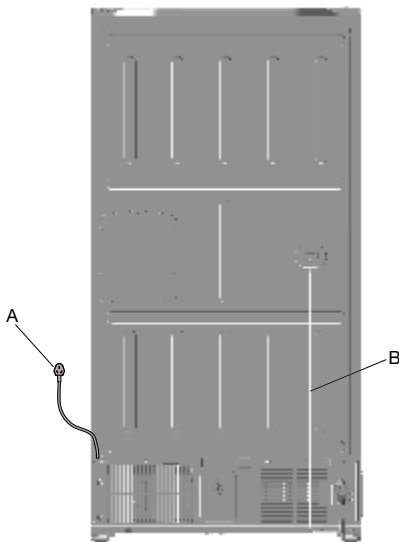
Do not use an extension cord.

Failure to follow these instructions can result in death, fire, or electrical shock.

	Power Cord		
	Type	Length	
		inches	mm
Standard	75 ⁹ / ₁₆	1920	

Electrical: A 115 V, 60 Hz AC only, 15 A or 20 A fused, grounded electrical supply is required. It is recommended that a separate circuit serving only your refrigerator be provided. Use an outlet that cannot be turned off by a switch. Do not use an extension cord.

Water: A cold water supply with water pressure of between 20 psi and 120 psi (138 kPa and 827 kPa) is required to operate the water dispenser and ice maker. If you have questions about your water pressure, call a licensed, qualified plumber.



A. Power cord location
B. Water Lines*

*Water lines are not foamed in and are external.

Location Requirements

⚠ WARNING



Explosion Hazard

Keep flammable materials and vapors, such as gasoline, away from refrigerator.

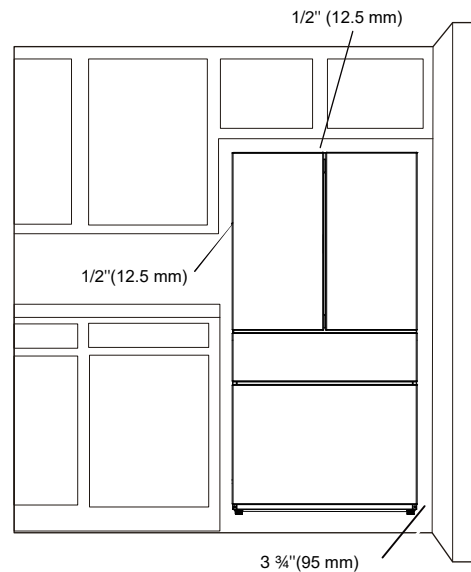
Failure to do so can result in death, explosion, or fire.

To ensure proper ventilation for your refrigerator, allow for a 1/2" (12.5 mm) space on each side and at the top. Allow for a 2" (50 mm) space behind the refrigerator. If your refrigerator has an ice maker, allow extra space at the back for the water line connections. When installing your refrigerator next to a fixed wall, leave a minimum space of 3.75" (95 mm) between the refrigerator and the wall to allow the door to swing open.

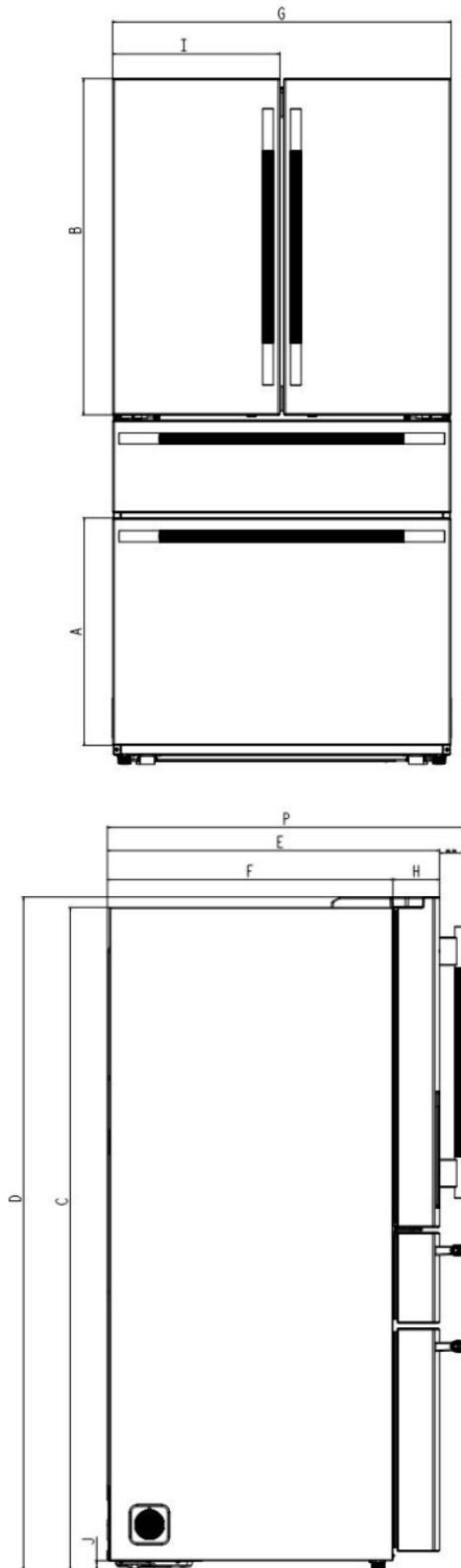
NOTE: To allow for a full door swing, you will need to leave 14¹/₁₆" (357 mm) of space between the refrigerator and the wall. This will enable full extension and removal of crispers and pantry drawers for cleaning.

NOTE: This refrigerator is intended for use in a location where the temperature ranges from a minimum of 50°F (10°C) to a maximum of 110°F (43°C). The preferred room temperature range for optimum performance, which reduces electricity usage and provides superior cooling, is between 60°F (15°C) and 90°F (32°C). It is recommended that you do not install the refrigerator near a heat source, such as an oven or radiator.

*Space from a side wall required to open the door at 135° and open the drawers and trays inside the bottom compartments.

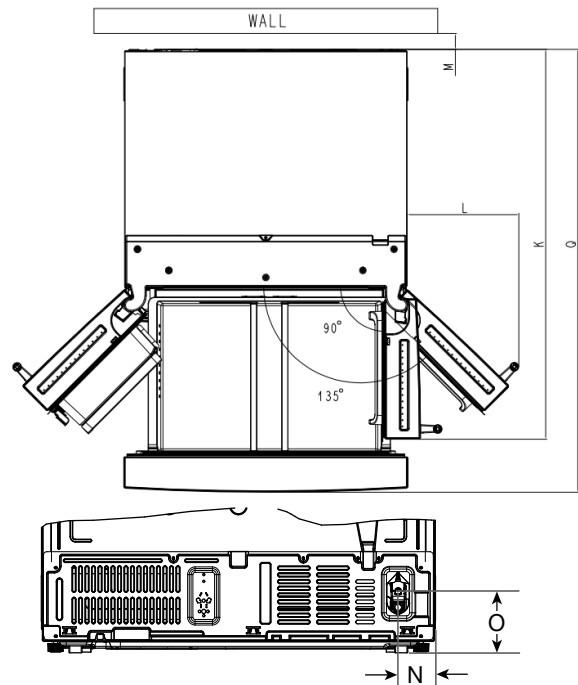


DIMENSIONS DU PRODUIT



Description		Dimension
A	Hauteur de la porte du congélateur	23 1/4 po (590 mm)
B	Hauteur de porte du réfrigérateur	34 3/8 po (873 mm)
C*	Hauteur au sommet de l'armoire	69 po (1753 mm)
D*	Hauteur des charnières du haut	70 1/16 po (1779,5 mm)
E	Profondeur avec les portes	34 3/4 po (882,3 mm)
F	Profondeur sans porte	29 7/8 po (758,8 mm)
G	Largeur de caisse	35 13/16 po (909 mm)
H	Épaisseur des portes	4 7/8 po (123,5 mm)
I	Largeur des portes	17 11/16 po (449,5 mm)
J*	Hauteur des roulettes de la caisse	1 po (25 mm)
K	Profondeur avec portes ouvertes à 90°	49 po (1245,2 mm)
L	Largeur avec la porte entièrement ouverte à 135°	14 1/16 po (357,2 mm)
M	Espace requis pour les canalisations d'eau et le cordon d'alimentation	2 po (50,8 mm)
N	Distance entre l'emplacement de la canalisation d'eau et le côté	3 3/8 po (86,2 mm)
O	Distance entre l'emplacement de la canalisation d'eau et le bas	5 5/16 po (134,5 mm)
P	Profondeur avec poignée de porte	37 7/16 po (951,3 mm)
Q	Profondeur avec tiroir ouvert	55 11/16 po (1414,7 mm)

*Ajouter 5/16 po (8 mm) à la dimension de hauteur lorsque les pieds de nivellement sont entièrement sortis.



La politique de Whirlpool Corporation, c'est aussi notre engagement à travailler sans relâche à l'amélioration de nos produits; aussi nous nous réservons le droit de modifier les matériaux et spécifications sans préavis.

W11783882A

Les dimensions sont indiquées à des fins de planification uniquement. Pour des détails complets, voir les Instructions d'installation fournies avec le produit. Spécifications indiquées sous réserve de modifications.

DIMENSIONS DU PRODUIT

Spécifications Électriques

⚠ AVERTISSEMENT



Risque de décharge électrique

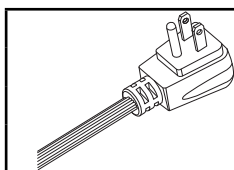
Brancher l'appareil sur une prise à 3 alvéoles reliée à la terre.

Ne pas enlever la prise de liaison à la terre.

Ne pas utiliser d'adaptateur.

Ne pas utiliser de rallonge.

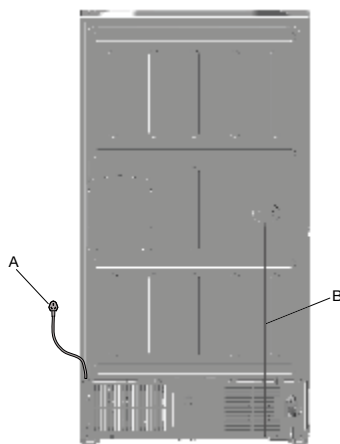
Le non-respect de ces instructions peut causer un décès, un incendie ou une décharge électrique.



Cordon d'alimentation			
Type	Longueur		
	po	mm	
Standard	75 9/16	1920	

Circuit électrique : Un circuit de 115 V CA à 60 Hz relié à la terre et protégé par un fusible de 15 A ou 20 A est requis. Il est recommandé d'utiliser un circuit distinct pour alimenter le réfrigérateur uniquement. Utiliser une prise de courant dont l'alimentation ne peut pas être interrompue par un interrupteur. Ne pas utiliser de câble de rallonge.

Eau : Une alimentation en eau froide avec une pression entre 20 lb/po² et 120 lb/po² (138 kPa et 827 kPa) est nécessaire pour faire fonctionner le distributeur d'eau et la machine à glaçons. Pour toute question au sujet de la pression de l'eau, faire appel à un plombier qualifié agréé.



A. Emplacement du cordon d'alimentation
B. Canalisations d'eau*

* Canalisations d'eau sans mousse et externes.

Exigences d'emplacement

⚠ AVERTISSEMENT



Risque d'explosion

Garder les matériaux et les vapeurs inflammables, telle que l'essence, loin du réfrigérateur ou congélateur.

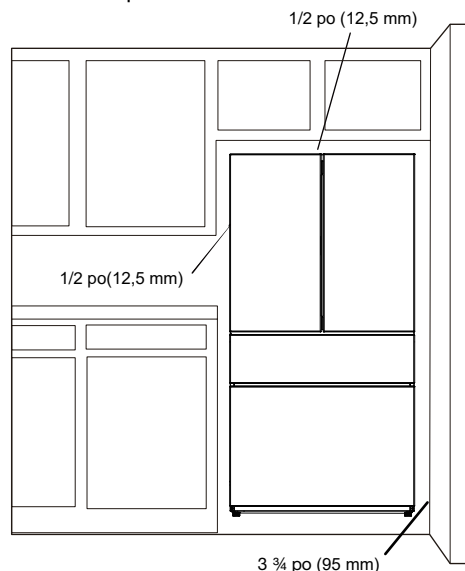
Le non-respect de cette instruction peut causer un décès, une explosion ou un incendie.

Pour obtenir une aération appropriée pour le réfrigérateur, laisser un espace de 1/2 po (12,5 mm) de chaque côté et au sommet. Laisser un espace de 2 po (50 mm) derrière le réfrigérateur. Si le réfrigérateur comporte une machine à glaçons, s'assurer qu'un espace additionnel est prévu à l'arrière pour permettre les raccordements des conduits d'eau. Lorsque vous installez un réfrigérateur à proximité d'un mur fixe, laissez un espace minimum de 3,75 po (95 mm) entre le réfrigérateur et le mur pour permettre à la porte de s'ouvrir à 135°.

REMARQUE : Pour permettre une ouverture totale de la porte, vous devrez laisser un espace de 14 1/16 po (357 mm) entre le réfrigérateur et le mur. Cela permettra d'ouvrir complètement les bacs à légumes et les tiroirs du garde-manger et de les retirer pour le nettoyage.

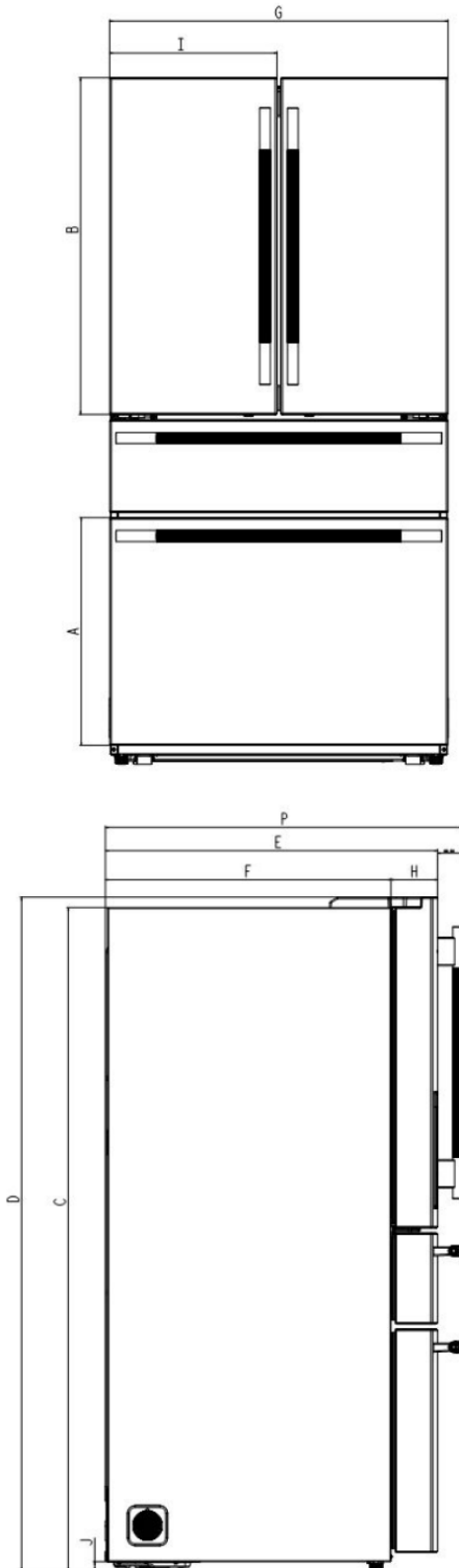
REMARQUE : Ce réfrigérateur est conçu pour être utilisé dans un endroit où la température est comprise entre un minimum de 50 °F (10 °C) et un maximum de 110 °F (43 °C). La plage de température ambiante idéale pour un rendement optimal est comprise entre 60 °F (15 °C) et 90 °F (32 °C). Respecter cette plage de température permet aussi de réduire la consommation d'électricité et d'optimiser l'efficacité du refroidissement. Il est recommandé de ne pas installer le réfrigérateur près d'une source de chaleur comme un four ou un radiateur.

*Espace requis avec le mur latéral pour ouvrir la porte à 135°, ainsi que les tiroirs et plateaux des compartiments inférieurs.



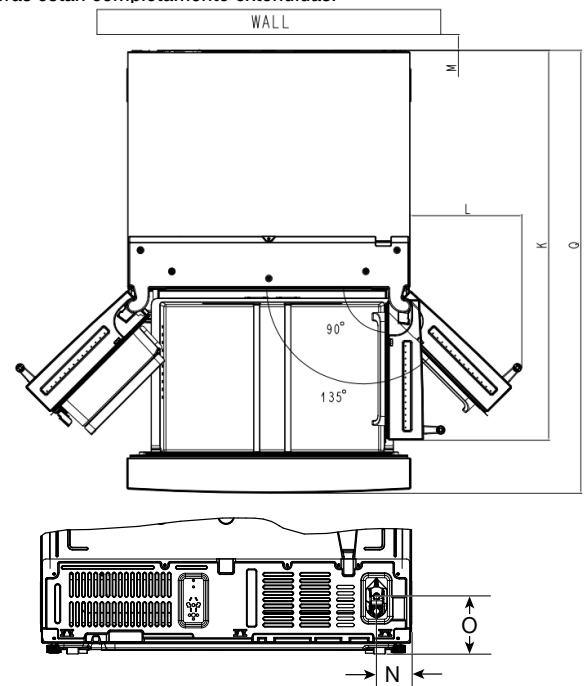
Les dimensions sont indiquées à des fins de planification uniquement. Pour des détails complets, voir les Instructions d'installation fournies avec le produit. Spécifications indiquées sous réserve de modifications.

DIMENSIONES DEL PRODUCTO



Descripción		Dimensión
A	Altura de la puerta del congelador	23 ¹ / ₄ " (590 mm)
B	Altura de la puerta del refrigerador	34 ³ / ₈ " (873 mm)
C*	Altura hasta la parte superior del gabinete	69" (1753 mm)
D*	Altura de parte superior de las bisagras	70 ¹ / ₁₆ " (1779,5 mm)
E	Profundidad con puertas	34 ³ / ₄ " (882,3 mm)
F	Profundidad sin puertas	29 ⁷ / ₈ " (758,8 mm)
G	Anchura del armario	35 ¹³ / ₁₆ " (909 mm)
H	Espesor de las puertas	4 ⁷ / ₈ " (123,5 mm)
I	Anchura de las puertas	17 ¹¹ / ₁₆ " (449,5 mm)
J*	Altura de las ruedas del gabinete	1" (25 mm)
K	Profundidad con puertas abiertas a 90°	49" (1245,2 mm)
L	Anchura de puerta completamente abierta a 135°	14 ¹ / ₁₆ " (357,2 mm)
M	Espacio requerido para líneas de agua y cable eléctrico	2" (50,8 mm)
N	Distancia de posición de la línea de agua desde el lado	3 ³ / ₈ " (86,2 mm)
O	Distancia de posición de la línea de agua desde la parte inferior	5 ⁵ / ₁₆ " (134,5 mm)
P	Profundidad con tirador de puerta	37 ⁷ / ₁₆ " (951,3 mm)
Q	Profundidad con cajón abierto	55 ¹¹ / ₁₆ " (1414,7 mm)

*Sumar 5/16" (8 mm) a la dimensión de altura cuando la patas niveladoras están completamente extendidas.




Debido a que la política de Whirlpool Corporation incluye un compromiso continuo para mejorar nuestros productos, nos reservamos el derecho de cambiar materiales y especificaciones sin previo aviso.
W11783882A

Las dimensiones son solo para fines de planificación. Para obtener los detalles completos, vea las Instrucciones de instalación incluidas con el producto. Las especificaciones están sujetas a cambio sin previo aviso.

DIMENSIONES DEL PRODUCTO

Requisitos eléctricos

⚠ ADVERTENCIA



Peligro de Choque Eléctrico

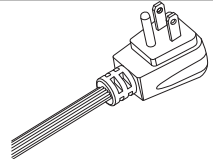
Conecte a un contacto de pared de conexión a tierra de 3 terminales.

No quite la terminal de conexión a tierra.

No use un adaptador.

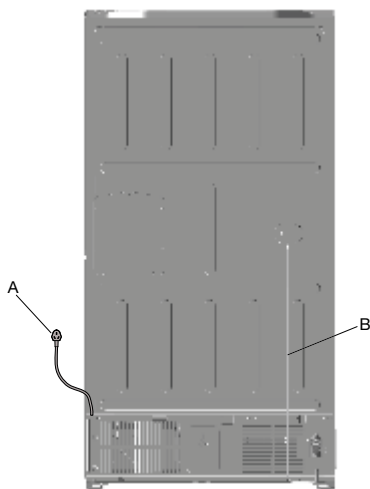
No use un cable eléctrico de extensión.

No seguir estas instrucciones puede ocasionar la muerte, incendio o choque eléctrico.

	Cable eléctrico		
	Tipo	Longitud	
		pulgadas	mm
Estándar	75 ⁹ / ₁₆	1920	

Eléctrico: Se requiere un suministro eléctrico de 115 V, 60 Hz solo CA, 15 A o 20 A con fusible y conexión a tierra. Se recomienda utilizar un circuito de alimentación separado y de uso exclusivo para el refrigerador. Utilice un tomacorriente que no se pueda apagar con un interruptor. No utilice un cable de extensión.

Agua: Se necesita un suministro de agua fría con presión de agua entre 20 psi y 120 psi (138 kPa y 827 kPa) para hacer funcionar el despachador de agua y la fábrica de hielo. Si tiene preguntas acerca de la presión del agua, llame a un plomero competente calificado.




A. Ubicación del cable de alimentación
B. Líneas de agua*

*Las líneas de agua no están espumadas y son externas.

Requisitos de ubicación

⚠ ADVERTENCIA



Peligro de Explosión

Mantenga los materiales y vapores inflamables, tales como gasolina, alejados del refrigerador o congelador.

No seguir esta instrucción puede ocasionar la muerte, explosión, o incendio.

Para asegurar la adecuada ventilación para su refrigerador, deje un espacio de 1/2" (12,5 mm) a cada lado y por encima. Deje un espacio de 2" (50 mm) detrás del refrigerador. Si el refrigerador tiene fábrica de hielo, asegúrese de que haya espacio adicional detrás para las conexiones de la línea de agua. Cuando instale el refrigerador próximo a una pared fija, deje un espacio mínimo de 3,75" (95 mm) entre el refrigerador y la pared para permitir que la puerta se abra.

NOTA: Para permitir que la puerta se abra por completo, deberá dejar 14¹/₁₆" (357 mm) de espacio entre el refrigerador y la pared. Esto permitirá la extensión completa y la extracción de los cajones para verduras y despensa para su limpieza.

NOTA: Este refrigerador ha sido diseñado para usarse en un lugar en donde los rangos de temperatura varíen entre un mínimo de 50 °F (10 °C) y un máximo de 110 °F (43 °C). Para un óptimo rendimiento, el rango preferido de temperatura ambiente (que reduce el consumo de electricidad y provee un enfriamiento superior) es entre 60 °F (15 °C) y 90 °F (32 °C). No se recomienda instalar el refrigerador cerca de una fuente de calor, como un horno o un radiador.

*Espacio desde una pared lateral necesario para abrir la puerta a 135° y abrir los cajones y bandejas del interior de los compartimentos inferiores.

