

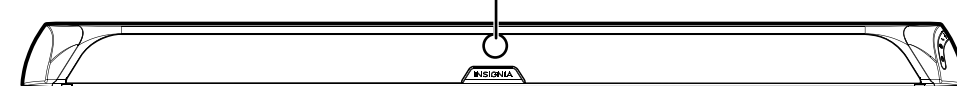
Felicidades por su compra de esta barra de sonido 2.1 de Insignia con subwoofer inalámbrico.

## CONTENIDO DEL PAQUETE

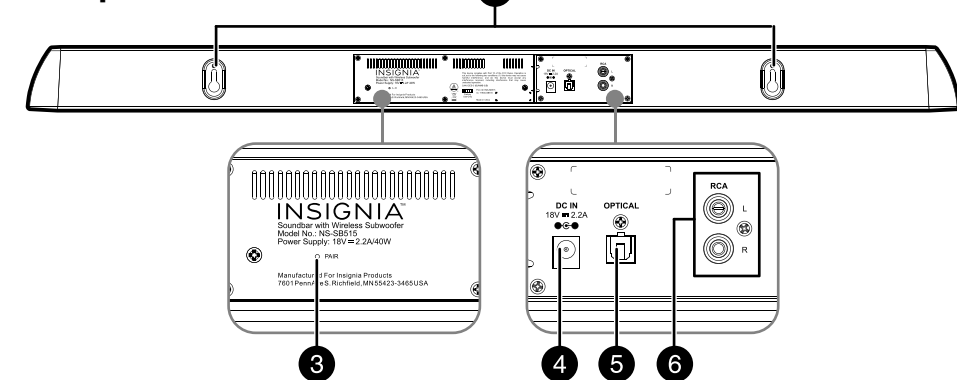


## CARACTERÍSTICAS

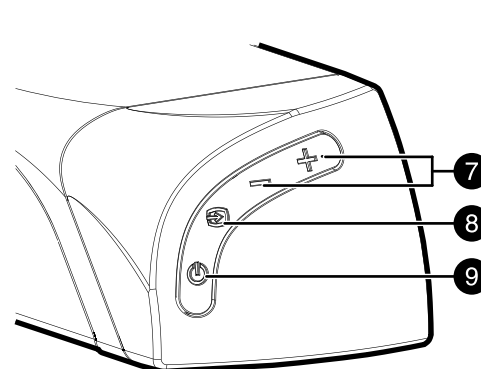
### Vista frontal



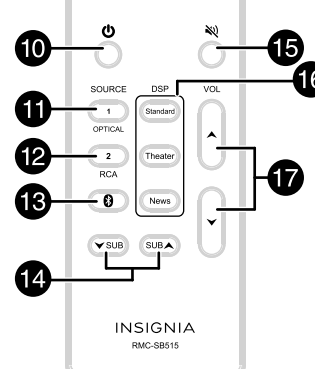
### Vista posterior



### Vista lateral



### Control remoto



N.º	ELEMENTO	DESCRIPCIÓN
1	Indicador LED	Indica cuando la configuración de la barra de sonido se cambia.
2	Soportes colgantes	Úselos para colgar la barra de sonido en una pared.
3	Botones de emparejamiento	Utilice para emparejar la barra de sonido al subwoofer si no se conecta automáticamente cuando se enciende.
4	Toma de entrada de CC (DC IN)	Conecte el adaptador de CA a esta toma para alimentar la barra de sonido.
5	FUENTE 1: toma ÓPTICA	Si el televisor u otro dispositivo de fuente de audio tiene una toma de salida óptica (Optical Out), conecte un cable digital óptico al dispositivo fuente y a esta toma.
6	FUENTE 2: tomas RCA (Der. e Izq.)	Si el televisor (u otro dispositivo de fuente de audio) tiene tomas de salida (RCA Out), conecte los cables RCA al dispositivo fuente y a estas tomas.
7	+/-	Permiten subir o bajar el volumen.
8	Botón (fuente)	Presione repetidamente para alternar entre las fuentes de sonido disponibles: • Fuente 1: óptica • Fuente 2: RCA • Bluetooth
9	Botón (encendido)	Permite encender la barra de sonido. Presione de nuevo para poner la barra de sonido en el modo de suspensión.

N.º	ELEMENTO	DESCRIPCIÓN
10	Botón (encendido)	Permite encender la barra de sonido. Presione de nuevo para poner la barra de sonido en el modo de suspensión.
11	FUENTE - ÓPTICA	Presione para seleccionar la fuente de sonido digital óptica para su barra de sonido.
12	FUENTE - RCA	Presione para seleccionar la fuente de sonido RCA para su barra de sonido.
13	FUENTE (Bluetooth)	Presione para seleccionar la fuente de sonido Bluetooth para su barra de sonido.
14	SUB ▲ / SUB ▼	Permiten ajustar el volumen del subwoofer inalámbrico.
15	⏏ (Silenciar)	Permite silenciar el sonido de la barra de sonido. Presione el botón de nuevo para restaurar el sonido.
16	Botones de DSP	Presione <b>Standard</b> (Estándar) para seleccionar el modo de sonido Procesador digital de señal (DSP). Presione <b>Theater</b> (Cine) para seleccionar el modo de sonido Procesador digital de señal (DSP) de Cine. Presione <b>News</b> (Noticiero) para seleccionar el modo de sonido Procesador digital de señal (DSP) para el noticiero.
17	VOL ▲ / ▼	Permiten ajustar el volumen de la barra de sonido.

## 1 CONEXIÓN DE LA BARRA DE SONIDO

Mire la parte posterior de su dispositivo de fuente, como un televisor, reproductor de DVD/Blu-ray o caja de cable, para identificar los puertos de SALIDA de audio. Seleccione una opción de conexión que sea adecuada para su fuente de audio. Puede conectar varios dispositivos y cambiar la fuente de sonido como sea requerido.

**CUIDADO:** apague o desenchufe todos los dispositivos mientras realiza las conexiones.

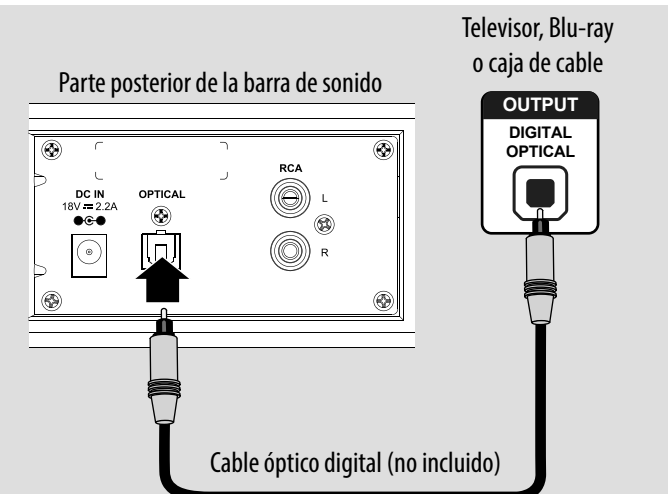
**NOTA:** si monta su barra de sonido en una pared, debe usar los conectores de ángulo recto para las conexiones del cable RCA.

CALIDAD DE AUDIO	TIPO DE TOMA (en el dispositivo fuente)	CABLE
ÓPTIMA		Cable óptico digital (no incluido)
BUENA		Cable de audio de 3.5 mm (adaptador incluido)
BUENA		Cable de audio RCA (incluido)

### - SELECCIONE UNA -

#### Conexión digital óptica (ÓPTIMA)

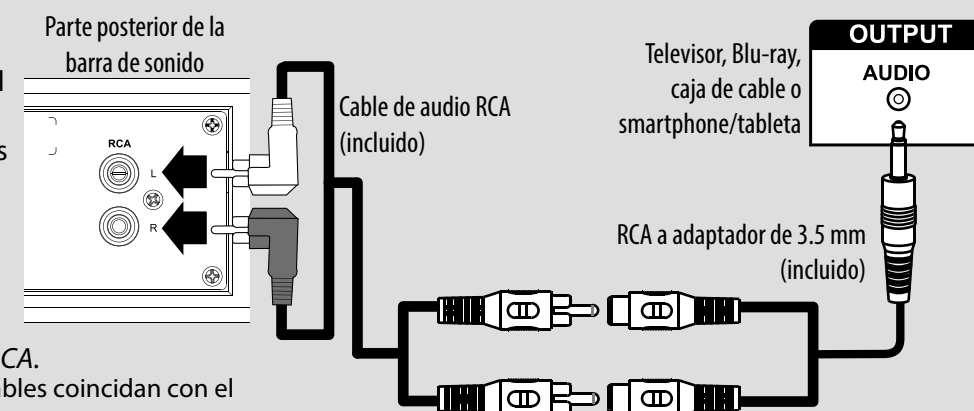
- 1 Conecte un extremo de un cable óptico de audio digital (no incluido) a la toma de la barra de sonido. Conecte el otro extremo en el puerto de **Salida digital óptica** de su dispositivo de fuente de audio.
- 2 Cambie la salida de audio del dispositivo al formato 'PCM' (típicamente encontrado en los ajustes de audio). Refiérase a los documentos que vinieron con su dispositivo de fuente de audio para obtener más información.
- 3 Vaya al paso 2, *Conectar el adaptador de CA.*



### - O -

#### Conexión de 3.5 mm (buena)

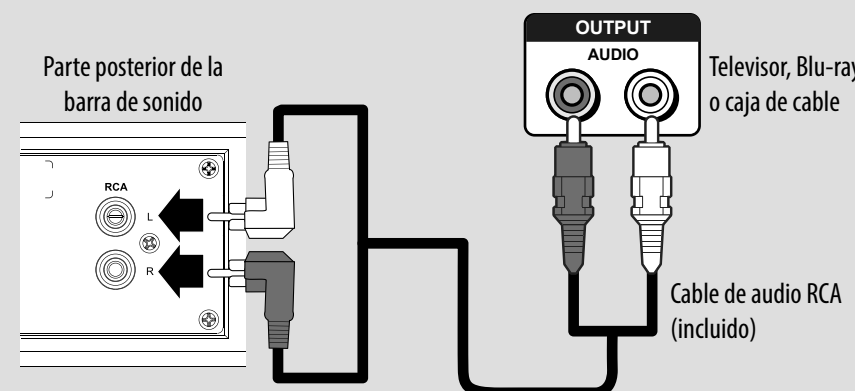
- 1 Conecte los conectores de ángulo recto del cable de audio RCA a su barra de sonido.
  - 2 Conecte los otros extremos de los cables al adaptador RCA a 3.5 mm y conecte el otro extremo del cable a la toma de salida de **headphone** (auriculares) o **AUX Output** (Salida auxiliar) en su dispositivo de fuente de audio.
  - 3 Vaya al paso 2, *Conectar el adaptador de CA.*
- NOTA:** asegúrese de que los extremos de los cables coincidan con el color de los puertos.



### - O -

#### Conexión RCA (buena)

- 1 Enchufe los conectores de ángulo recto del cable de audio RCA a su barra de sonido.
  - 2 Conecte el otro extremo del cable RCA en los puertos de **Salida de audio** en su dispositivo de fuente de audio.
  - 3 Vaya al paso 2, *Conectar el adaptador de CA.*
- NOTA:** asegúrese de que los extremos de los cables coincidan con el color de los puertos.

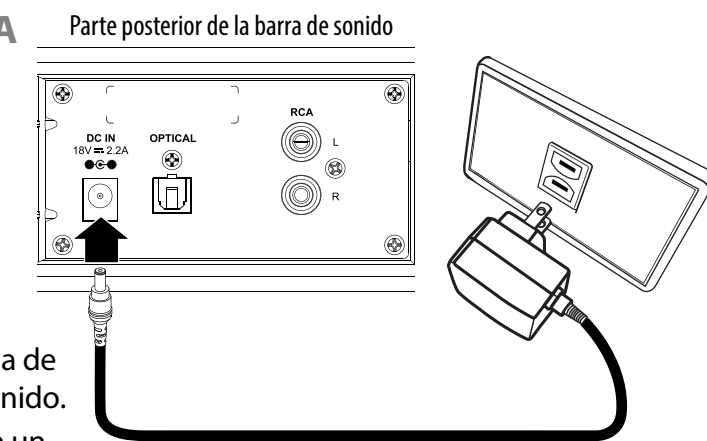


## 2 PARA CONECTAR EL ADAPTADOR DE CA

### PRECAUCIONES:

- Asegúrese de que el tomacorriente eléctrico coincida con los requisitos de entrada de 100 a 240 V, 50/60 Hz del adaptador de CA antes de conectarlo.
- Solamente use el adaptador de CA incluido.
- Enchufe el adaptador de CA únicamente después de realizar todas las otras conexiones.

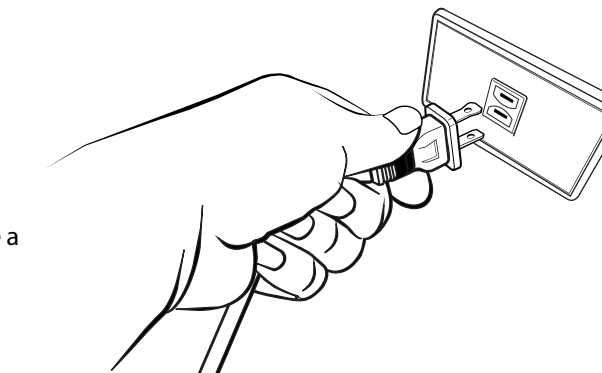
- 1 Conecte el adaptador de CA a la toma de entrada de CC (DC IN) en la parte posterior de la barra de sonido.
- 2 Enchufe el otro extremo del adaptador de CA en un tomacorriente o en un protector contra sobrevoltaje.



## 3 CONECTE EL SUBWOOFER

Para conectar el subwoofer, enchufe el cable de alimentación. El subwoofer recibe una señal de audio inalámbrica desde la barra de sonido.

**NOTA:** si el subwoofer no se conecta automáticamente, refiérase a "Localización y corrección de fallas".



## 4 CONEXIÓN DE SU BARRA DE SONIDO USANDO BLUETOOTH (OPCIONAL)

### Emparejamiento de sus dispositivos

- 1 Encienda su barra de sonido.
- 2 Coloque su equipo Bluetooth a menos de 30 pies (10 m) de su barra de sonido.
- 3 Seleccione **Bluetooth** como fuente de entrada al presionar el botón (Bluetooth) en el control remoto o el botón (fuente) en la barra de sonido. El indicador azul de Bluetooth parpadeará suavemente en la barra de sonido.
- 4 Navegue por la configuración de Bluetooth de su dispositivo active el Bluetooth y después haga una búsqueda de los dispositivos disponible. Para obtener información adicional acerca del emparejamiento del dispositivo, consulte la documentación de sus dispositivos.
- 5 En su dispositivo con Bluetooth, seleccione "NS-SB515" en la lista de dispositivos. Repita el paso 2 si "NS-SB515" no se muestra.
- 6 Si se le pide un código numérico de identificación personal (PIN) entre "0000."
- 7 Cuando se complete el emparejamiento el indicador de Bluetooth en la parte superior de su barra de sonido se ilumina permanentemente de color azul.

### NOTAS:

- algunos dispositivos, como un iPhone, se conectan inmediatamente después del emparejamiento, otros dispositivos, como computadoras notebook, podrían preguntarle si usted desea conectarse. En este caso, el indicador Bluetooth sigue parpadeando hasta que se establezca la conexión.
- Cuando enciende su barra de sonido, este se conecta automáticamente al último dispositivo con que se conectó si este está al alcance. Para conectarse a otro dispositivo previamente emparejado, se tiene que desconectar del dispositivo al que se conecta actualmente y conectarse manualmente al otro dispositivo previamente emparejado.
- Cuando se recibe una llamada mientras se está reproduciendo música en el teléfono, la música se detiene automáticamente.
- Cuando se termina la llamada, dependiendo del ajuste del teléfono, la pista puede reanudar la reproducción.

### Desconexión de sus dispositivos

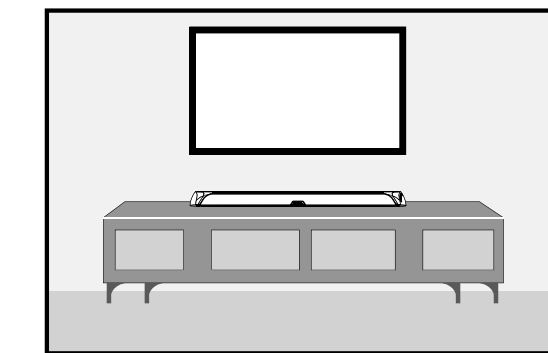
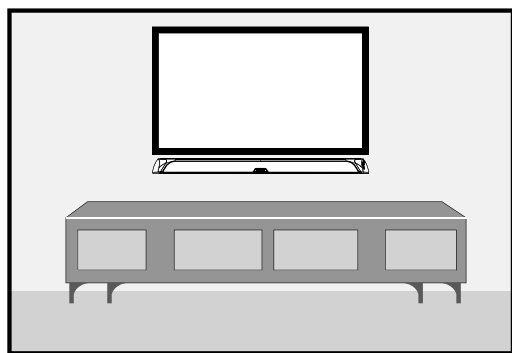
- Desactive la función Bluetooth en el dispositivo.

**NOTA:** para más información acerca del uso del Bluetooth, refiérase a la *Guía del usuario*.

## 5 UBICACIÓN DE LA BARRA DE SONIDO Y DEL SUBWOOFER

La barra de sonido se puede instalar en una pared.

Para obtener instrucciones de como montar su barra de sonido, refiérase a la página 18 de la *Guía del usuario*.



La barra de sonido se puede colocar en una superficie plana.

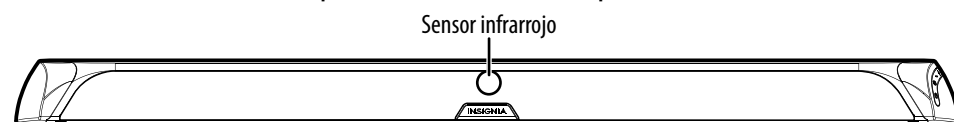
(vaya al paso 5)

\* Debido a que el sonido de baja frecuencia no es direccional, el subwoofer puede colocarse en cualquier lugar de la habitación.

## 6 UTILIZACIÓN DE SU BARRA DE SONIDO

### Utilización del control remoto

- 1 Remueva la lengüeta de plástico del compartimiento de la pila antes de usar el control remoto por primera vez.
- 2 Apunte el control remoto directamente hacia el sensor infrarrojo al frente de su barra de sonido. Usted se debe encontrar dentro de aproximadamente 23 pies (7 m) de la barra de sonido.



### Escucha de música con su barra de sonido

- 1 Presione el botón (Encendido) para encender la barra de sonido. El indicador de alimentación se ilumina en azul (fuente Bluetooth) o verde (RCA/fuente óptica).
- 2 Encienda el dispositivo de fuente de sonido conectado a su barra de sonido y comience a reproducir.
- 3 Presione el botón en la barra de sonido repetidamente para seleccionar la fuente de audio o presione el botón de fuente seleccionado en el control remoto.  
**NOTA:** si usa la conexión óptica (OPTICAL), se deberá cambiar la salida de audio de su equipo al formato "PCM". Refiérase al manual que recibió con el equipo de salida para obtener más información.
- 4 Ajuste el volumen en su barra de sonido o en el dispositivo de audio a un nivel cómodo.  
**ADVERTENCIA:** el uso continuo de sonido con volumen alto puede dañar permanentemente su oído.
- 5 Presione el botón (Encendido) de nuevo para apagar la barra de sonido. El indicador de suspensión se iluminará en rojo.

COLOR DEL INDICADOR LED	QUÉ HACER	DESCRIPCIÓN
Rojo	En continuo	• Modo de suspensión/apagado (se mantiene encendido en el modo de suspensión)
	Parpadea	• Silenciar (no dependiente de la fuente)
Verde	Se ilumina por 10 segundos	<b>FUENTE RCA U ÓPTICA SELECCIONADA</b> • Encendido
	Se ilumina por tres segundos	• Alcanza el nivel máximo o mínimo de volumen
Azul	Parpadea y luego se apaga	• RCA/Optico conectado • Subir/bajar el volumen de la barra de sonido • Subir/bajar el volumen del subwoofer
	Se ilumina por 10 segundos	<b>FUENTE DE BLUETOOTH SELECCIONADA</b> • Encendido
Violeta	Se ilumina por tres segundos	• Alcanza el nivel máximo o mínimo de volumen
	Parpadea y luego se apaga	• Bluetooth conectado • Subir/bajar el volumen de la barra de sonido • Subir/bajar el volumen del subwoofer
Azul	Parpadeando	• Bluetooth en modo de emparejamiento
	Parpadea y luego se apaga	• Modo Estándar, Cine o Noticias DSP seleccionado (no dependiente de la fuente)

## LOCALIZACIÓN Y CORRECCIÓN DE FALLAS

En caso de que surja algún problema, verifique esta lista antes de llamar para solicitar servicio: 1-877-467-4289 (EE.UU. y Canadá) o el 01-800-926-3000 (México). También, verifique en línea las FAQs (Preguntas frecuentes) en [www.insigniaproducts.com](http://www.insigniaproducts.com).

PROBLEMA	SOLUCIONES PROBABLES
La unidad no se enciende.	• Asegúrese de que el adaptador de CA esté enchufado firmemente en el tomacorriente y la barra de sonido.
El control remoto no funciona.	• Retire los obstáculos entre el control remoto y el sensor infrarrojo en la barra de sonido. • La pila del control remoto podría estar agotada, replácela. • Acérquese a la barra de sonido. El control remoto tiene un alcance de aproximadamente a 23 pies (7 m).
No hay sonido o se escucha sonido con nivel muy bajo en la barra de sonido.	• Asegúrese de que esté conectado a una toma de SALIDA de audio de la fuente de sonido. El puerto no enviará salida de audio si es una ENTRADA • Asegúrese de que el nivel de volumen en la barra de sonido esté ajustado a un nivel adecuado. • Si está usando Bluetooth, suba el volumen en su equipo con Bluetooth. • Verifique que el nivel de volumen no esté silenciado. Presione el botón  (silenciar) en el control remoto para restablecer la salida de audio. • Asegúrese de que seleccionó la fuente de audio correcta. Presione el botón  repetidamente para cambiar a la fuente de audio correcta. • Asegúrese de que esté encendida y que todas las conexiones están seguras. • Si está usando una conexión con el cable AUX de 3.5 mm, asegúrese de que el volumen se ha subido en su fuente de audio. • Si usa la conexión óptica (OPTICAL), asegúrese de que la fuente de audio del dispositivo fuente esté establecida a formato "PCM". Refiérase a la documentación que recibió con su dispositivo de fuente de audio, (tal como un televisor o reproductor de DVD/Blu-Ray, etc.) para obtener información adicional. • Asegúrese de que el cable de audio que está usando no esté dañado o partido. Intente utilizar otro.
Su barra de sonido no funciona correctamente.	• Desenchufe el adaptador de CA del tomacorriente de pared e intente enchufarlo nuevamente después de 30 segundos. • Si usa la conexión óptica (OPTICAL), asegúrese de que la fuente de audio del dispositivo fuente esté establecida a formato "PCM". Refiérase a la documentación que recibió con su dispositivo de fuente de audio, (tal como un televisor o reproductor de DVD/Blu-Ray, etc.) para obtener información adicional. • Asegúrese de que el cable de audio que está usando no esté dañado o partido. Intente utilizar otro.
El sonido se interrumpe o está distorsionado.	• Asegúrese de que esté conectado a una toma de SALIDA de audio de la fuente de sonido. El puerto no enviará salida de audio si es una ENTRADA • Asegúrese de que todas las conexiones sean seguras y que los cables no estén partidos o dañados. • Si usa la conexión óptica (OPTICAL), asegúrese de que la fuente de audio del dispositivo fuente esté establecida a formato "PCM". Refiérase a la documentación que recibió con su dispositivo de fuente de audio, (tal como un televisor o reproductor de DVD/Blu-Ray, etc.) para obtener información adicional. • Conéctese a un dispositivo de fuente diferente (tal como un televisor o reproductor de DVD/Blu-Ray) para ver si el ruido continúa. En caso contrario, esto podría indicar un problema con el dispositivo de fuente original. • Use un método diferente de conexión (por ejemplo, pruebe óptica en vez de auxiliar) entre la barra de sonido y el dispositivo fuente para asegurarse de que las tomas en ambos dispositivos aún funcionan. • Asegúrese de que el cable de audio que está usando no esté dañado o partido. Intente utilizar otro.
Puedo escuchar sonido desde mi televisor y mi barra de sonido.	• Apague o silencie los altavoces internos de su televisor. Refiérase al manual del televisor para obtener instrucciones.
El control remoto de mi televisor no controla el volumen de mi barra de sonido.	• En la mayoría de los casos, el control remoto de su televisor no controlará su barra de sonido.
No hay sonido o el volumen está bajo en el modo de Bluetooth.	• Asegúrese de que su dispositivo Bluetooth esté encendido, la opción Bluetooth esté activada y que se seleccionó "NS-SB515". • Suba el volumen en su barra de sonido. • Suba el volumen en su equipo con Bluetooth. • Asegúrese de que su equipo con Bluetooth no se encuentre silenciado. • Asegúrese de que esté reproduciendo música desde su dispositivo con Bluetooth. • Asegúrese de que haya seleccionado la fuente de Bluetooth en su barra de sonido. • Asegúrese de que su barra de sonido no esté emparejada con otro dispositivo con Bluetooth. • Asegúrese de que su dispositivo con Bluetooth no se encuentre emparejado con un altavoz Bluetooth diferente.
No se puede establecer la conexión Bluetooth.	• Reduzca la distancia entre su barra de sonido y su dispositivo con Bluetooth. • Apague sus equipos y vuélvalos a encender. Vuelva a emparejar la barra de sonido y su dispositivo con Bluetooth. • Asegúrese de que su barra de sonido no esté emparejada con otro dispositivo con Bluetooth. • Asegúrese de que su barra de sonido y el dispositivo con Bluetooth estén ambos en el modo de emparejamiento. • Asegúrese de que su equipo con Bluetooth no se encuentre conectado a otro equipo. • Asegúrese de que haya seleccionado "NS-SB515" en su dispositivo Bluetooth.
Mi dispositivo con Bluetooth sigue desemparejándose.	• Reduzca la distancia entre su barra de sonido y su dispositivo con Bluetooth. • Si la batería de su dispositivo Bluetooth está baja, recargue la batería.
"NS-SB515" no aparece en mi dispositivo Bluetooth.	• Reduzca la distancia entre su barra de sonido y su dispositivo con Bluetooth. • Active el modo de emparejamiento en la barra de sonido y reactualice la lista de los dispositivos con Bluetooth. Para obtener más información, refiérase a la documentación que vino con su dispositivo con Bluetooth. • Asegúrese de que su equipo con Bluetooth esté visible a otros dispositivos Para obtener más información, refiérase a la documentación que vino con su dispositivo con Bluetooth.
El subwoofer inalámbrico no está conectado.	• El subwoofer inalámbrico está configurado de fábrica, entonces la barra de sonido y el subwoofer deben conectarse automáticamente cuando la barra de sonido está activada. Sin embargo, si el indicador de enlace no se enciende cuando la barra de sonido y subwoofer están encendidos o si su barra de sonido ha sido reparada recientemente, entonces usted tiene que seguir el procedimiento para establecer el ID y el enlace. 1. Retire todos los obstáculos que hayan entre la barra de sonido y el subwoofer. 2. Usando un pequeño objeto puntiagudo (clip para papel), presione el botón PAIR en subwoofer hasta que el LED de enlace parpadee en azul. 3. Usando un pequeño objeto puntiagudo (clip para papel), presione el botón PAIR en la barra de sonido hasta que el LED de enlace se ilumine permanentemente de color azul. El subwoofer inalámbrico está conectado a la barra de sonido.

## ESPECIFICACIONES

Los diseños y las especificaciones están sujetos a cambio sin previo aviso.

Dimensiones (aprox.)	Barra de sonido: 37.1 × 3.5 × 2.5 pulg. (94.3 × 9 × 6.5 cm) Subwoofer: 12.4 × 8.1 × 11.9 pulg. (31.6 × 20.5 × 30.2 cm)
Peso	Barra de sonido: 4 lb (1.8 kg) Subwoofer: 7.7 lb (3.5 kg)
Potencia de salida	Total 60 W: canal izquierdo y derecho 15 W, subwoofer 30 W, 1% DAT
Respuesta en frecuencia	150 Hz ~ 15 kHz

## GARANTÍA LIMITADA DE UN AÑO

Visite [www.insigniaproducts.com](http://www.insigniaproducts.com) para obtener más detalles.

## COMUNÍQUESE CON INSIGNIA:

Para obtener servicio al cliente, llame al 1-877-467-4289 (EE.UU. y Canadá) o 01-800-926-3000 (México) [www.insigniaproducts.com](http://www.insigniaproducts.com)

INSIGNIA es una marca comercial de Best Buy y sus compañías asociadas.  
Distribuida por Best Buy Purchasing, LLC  
© 2015 Best Buy. Todos los derechos reservados.  
**Hecho en China**