

Instruction Manual

~~Be sure to read this instruction manual before installing this speaker.~~

~~Prière de lire obligatoirement ce manuel d'installation avant de monter les haut-parleurs.~~

~~Antes de instalar el altavoz es importante que lea estas instrucciones.~~

~~⚠ WARNING~~

~~Over time, your hearing "comfort level" adapts to higher volumes of sound, so that what sounds "normal" can actually be doing harm. To protect against hearing loss, set your equipment's volume at a low setting, slowly increase it until you can hear it comfortably and clearly, and leave it there. Do not turn up the volume so high that you can't hear what's around you.~~

~~⚠ AVERTISSEMENT~~

~~Avec le temps, votre système auditif peut s'adapter à des volumes supérieurs, et ce qui vous semble un « niveau de confort normal » pourrait au contraire endommager votre ouïe. Pour éviter toute perte auditive, réglez d'abord le volume de votre matériel à un niveau inférieur, puis montez-le progressivement jusqu'à un niveau d'écoute confortable et clair. Ne touchez ensuite plus au bouton du volume, et assurez-vous toujours de pouvoir entendre ce qui se passe autour de vous.~~

⚠ CAUTION

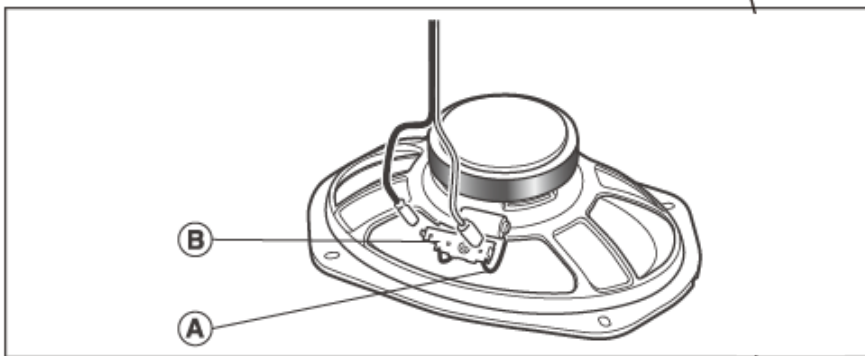
1. Do not touch the speaker flexible wire **(A)**.
2. Do not use the speaker independently. To avoid breakage, be sure to use the specified network.
3. Do not change the direction of the speaker terminal assembly **(B)**.
4. Make sure lead and speaker terminals do not contact metal.
5. When making connections, refer also to the instruction manual of the car stereo used.

⚠ ATTENTION

1. Ne jamais toucher le fil flexible de haut-parleur **(A)**.
2. Ne pas utiliser le haut-parleur indépendamment. Pour éviter des dégâts, veiller à employer le réseau spécifié.
3. Ne pas modifier l'orientation de plaque de connexions du haut-parleur **(B)**.
4. S'assurer que les fils et les bornes de haut-parleurs ne touchent pas une pièce métallique.
5. Le branchement s'opère après consultation de la notice d'instructions de l'autoradio qui est utilisé.

⚠ PRECAUCION

1. No se debe tocar el alambre flexible **(A)** del altavoz.
2. No utilice el altavoz independientemente. Con el fin de evitar daño, asegúrese de utilizar la red especificada.
3. No cambiar la dirección del ensamblaje de terminal del altavoz **(B)**.
4. Asegurarse de que las terminales del altavoz y el hilo conductor no estén en contacto con el metal.
5. Para hacer la conexión consultar también el manual de instrucciones que se provee para el "reproductor".



A

series / séries

A-series sound design delivers better car-music-life

- Powerful and well controlled bass
- High sensitivity and Wide dynamic range
- Clarity of vocal

La conception sonore de la série A offre une meilleure qualité sonore

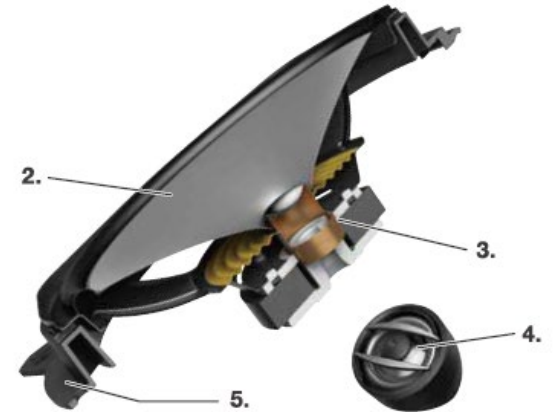
- Basse puissante et bien contrôlée
- Haute sensibilité et large gamme dynamique
- Clarté de la voix

● FEATURES

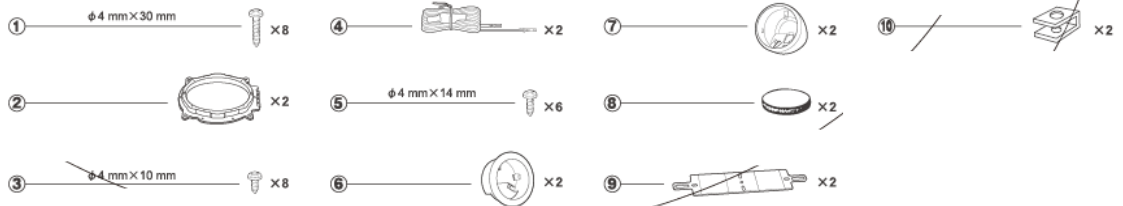
1. OPEN and SMOOTH delivers smooth frequency response and an expansive soundstage
2. Carbon and Mica reinforced IMPP cone provides fast response and solid bass
3. Optimized symmetrical motor design reproduces accurate sound
4. Polyetherimide (PEI) tweeter diaphragm provides natural and clear vocal
5. Multi-fit adaptors expand installation flexibility and improve acoustic performance

● CARACTÉRISTIQUES

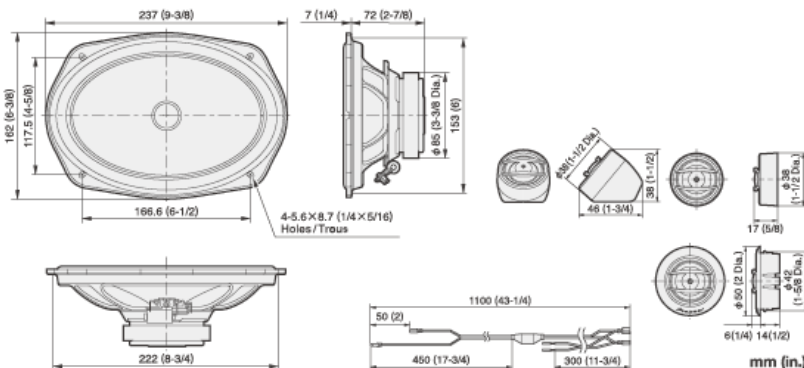
1. OPEN et SMOOTH fournissent une réponse en fréquence douce et une scène sonore expansive
2. Le cône IMPP renforcé de carbone et de Mica procure une réponse rapide et des basses solides
3. La conception optimisée du moteur symétrique reproduit un son précis
4. Le diaphragme polyétherimide (PEI) du tweeter fournit une voix naturelle et claire
5. Les adaptateurs multi-adaptables augmentent la flexibilité de l'installation et améliorent les performances acoustiques



● PARTS INCLUDED ● PIÈCES COMPRISES ● PIEZAS INCLUIDAS



● DIMENSIONS ● DIMENSIONS



CarSoundFit

Car Sound Simulator Application for more in-car sound experience. / Application Car Simulator pour plus d'expérience sonore dans la voiture.

● **SPECIFICATIONS**

- Reproduction system Separate two way
- Speaker specifications
 - Woofer 163 mm×237 mm (6"×9")
 - Tweeter ϕ 20 mm (13/16" dia.)
- Continuous power handling (RMS) 100 W
- Maximum music power 450 W
- Sensitivity 87 dB (1 W/1 m)
 93 dB (1 W/0.5 m)
- Frequency response 33 Hz to 49 kHz (-20 dB)
- Nominal impedance 4 Ω
- Cutout diameter 153 mm×222 mm (6"×8-3/4")

● **ESPECIFICACIONES**

- Sistema de reproducción 2 Vías separadas
- Especificaciones del altavoz
 - Woofer 163 mm×237 mm
 - Tweeter ϕ 20 mm
- Gestión continua de la potencia (RMS) 100 W
- Máxima potencia de música 450 W
- Sensibilidad 87 dB (1 W/1 m)
 93 dB (1 W/0,5 m)
- Respuesta de frecuencia 33 Hz a 49 kHz (-20 dB)
- Impedancia nominal 4 Ω
- Diámetro de Corte 153 mm×222 mm

● **SPÉCIFICATIONS**

- Système de reproduction HP 2 voies séparées
- Spécifications des haut-parleurs
 - HP Grave 163 mm×237 mm
 - HP Aigu ϕ 20 mm
- Puissance continue (RMS) 100 W
- Puissance musicale maximum 450 W
- Sensibilité 87 dB (1 W/1 m)
 93 dB (1 W/0,5 m)
- Impédance nominale 33 Hz à 49 kHz (-20 dB)
- Bande passante 4 Ω
- Diamètre de découpe 153 mm×222 mm



● **EXAMPLE OF COVERAGE**
 ● **EXEMPLE DE COUVERTURE**

MAKE FAIRE	MODEL MODÈLE
CHEVROLET	SILVERADO / TAHOE
Dodge	RAM1500
FORD	F-150
Jeep	CHEROKEE
TOYOTA	CAMRY / TACOMA

● Installation Fitting Guide
 To find more information for various vehicles
 and adaptor compatibility

● Guide d'installation
 Pour plus d'informations sur la compatibilité
 des différents véhicules et adaptateurs



<http://www.pioneer-carglobal.com/speakerfitting2>

● **HOW TO INSTALL** ● **MODE D'INSTALLATION**

